

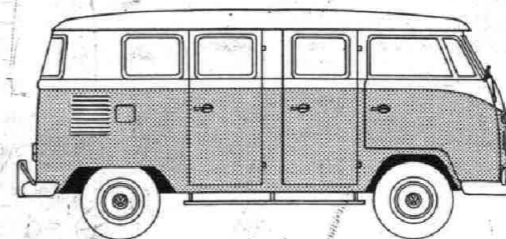
ÍNDICE

KOMBI - 1500 - MODELOS

Grupo	Item	PAG.
Grupo 1 — MOTOR		
Motor	2	
Carcaça do Motor	2	
Fechamento da Carcaça do Motor	2	
Fixação do Motor na Caixa de Mudanças	2	
Cilindros	2	
Cabeçote	2	
Árvore de Manivelas	3	
Bielas	3	
Casquilhos	3	
Tubo de Abastecimento e Respiro do Óleo do Motor	3	
Pistões	3	
Árvore de Comando das Válvulas	4	
Válvulas	4	
Bomba e Filtro de Óleo	4	
Radiador de Óleo	4	
Sistema de Arrefecimento do Motor	5	
Sistema de Arrefecimento e Chapas Protetoras do Motor	5	
Bomba de Gasolina	6	
Carburador	6	
Tubulação do Dispositivo de Avanço à Vácuo	7	
Sistema de Admissão	7	
Embreagem	7	
Jogos	8	
TANQUE DE GASOLINA		
Grupo 2 — TUBULAÇÃO DE ESCAPE		
TUBULAÇÃO DE AQUECIMENTO		
Tanque de Gasolina	9	
Tubulação de Escape	9	
Tubulação de Aquecimento — Acabamento B-175	9	
Jogo da Fixação do Silencioso	9	
Jogo de Juntas do Silencioso	9	
Grupo 3 — CAIXA DE MUDANÇAS		
Caixa de Mudanças e Diferencial	10	
Carcaça da Caixa de Mudanças e Diferencial	10	
Engrenagens e Eixos	11	
Jogo de Juntas da Caixa de Mudanças	12	
Grupo 4 — EIXO DIANTEIRO		
Eixo Dianteiro	13	
Corpo do Eixo Dianteiro	13	
Barra de Torção	13	
Estabilizador	13	
Amortecedor	13	
Sistema de Direção	13	
Suspensão do Eixo Dianteiro	14	
Barra de Ligação	14	
Jogo de Pino de Articulação para Suspensão Dianteira	14	
Jogo de Eixo do Braço da Direção com Buchas e Arruelas	14	
Grupo 5 — EIXO TRASEIRO		
Suspensão do Eixo Traseiro	15	
Amortecedor	15	
Diferencial	15	
Alavanca de Acionamento do Diferencial Travante	15	
Diferencial Travante	16	
Eixo Traseiro	16	
Jogo de Engrenagens — Satélites e Planetárias — Cores 02/03/07	16	
Jogo de Engrenagens — Satélites e Planetárias — Cores 02/03	16	
Jogo de Coifa do Tubo da Semi-Árvore com Peças de Fixação	16	
Jogo de Vedadores e Juntas da Roda	16	
Grupo 6 — RODAS E FREIOS		
Aro da Roda	17	
Freio Dianteiro	17	
Cilindros do Freio	17	
Freio Traseiro	18	
Tubulação do Freio	18	

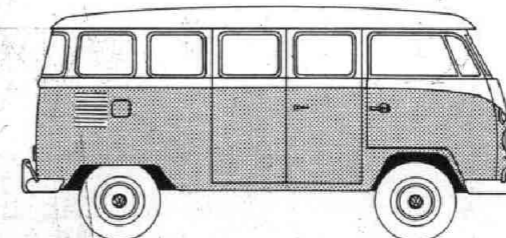
Grupo	Item	PAG.
Grupo 6 — RODAS E FREIOS		
Fluido	18	
Jogo de Reparo do Cilindro Mestre 22,2	18	
Jogo de Reparo do Cilindro da Roda Traseira 22,2	18	
Jogo de Reparo do Cilindro da Roda 25,4	18	
Grupo 7 — CHASSI, ALAVANCAS E PEDAIS DE COMANDO		
Alavanca de Mudanças	19	
Pedaís de Comando	19	
Chassi — Parte Dianteira	20	
Chassi — Parte Traseira	20	
Freio de Estacionamento e Cabos	21	
Pára-Choques	21	
Grupo 8 — CARROÇARIA		
Carroçaria	22	
Assoalho	22	
Painel Dianteiro	23	
Painel Lateral	23	
Painel Traseiro	24	
Teto	24	
Estribos	25	
Capuz do Motor	25	
Tampa e Painéis	25	
Portas Dianteiras	26	
Peças de Montagem das Portas	26	
Portas Laterais	27	
Vidros e Guarnições	27	
Peças das Janelas Laterais	27	
Equipamentos do Painel dos Instrumentos, Espelhos Retrovisores e Cintos de Segurança	28	
Cintos de Segurança	28	
Revestimentos e Tapetes	28	
Frisos	28	
Revestimentos	29	
Bancos Dianteiros	30	
Banco Central	31	
Banco Traseiro	31	
Grupo 9 — EQUIPAMENTO ELÉTRICO		
Dinamo	32	
Bobina de Ignição	32	
Cabos	32	
Trava de Direção	32	
Velas	32	
Distribuidor	33	
Motor de Partida	34	
Fixação da Bateria	34	
Instrumentos de Controle	35	
Caixa de Fusíveis	35	
Farol	35	
Luz da Placa de Licença	35	
Luz Traseira	35	
Luz Interna	36	
Buzina	36	
Limpador de Para-Brisa	36	
Velocímetro	36	
Indicadores de Direção	37	
Chicotes e Cabos	37	
Jogos	37	
ACESSÓRIOS, LACAS E CÓDIGOS DE CORES		
Macaco	38	
Ferramentas	38	
Acendedor de Cigarros e Extintor de Incêndio	38	
Filtro de Gasolina	38	
Rádios	38	
Triângulo de Segurança	38	
Jogo de Bolsa com Ferramentas	38	
Lacas	38	
Conservantes, Massas Vedadoras, Solventes	38	
Código de Cores	38	

MODELO 201



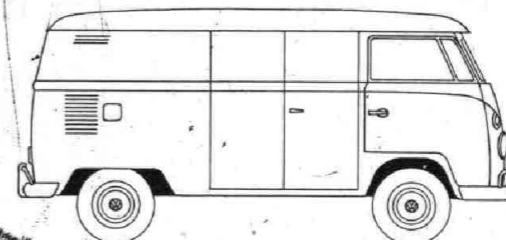
CAMIONETA MISTA (6 PORTAS)

MODELO 204



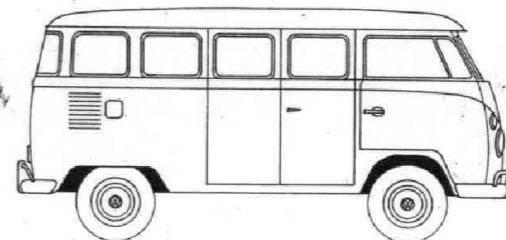
CAMIONETA MISTA (LUXO)

MODELO 211



CAMIONETA DE CARGA (FURGÃO)

MODELO 231



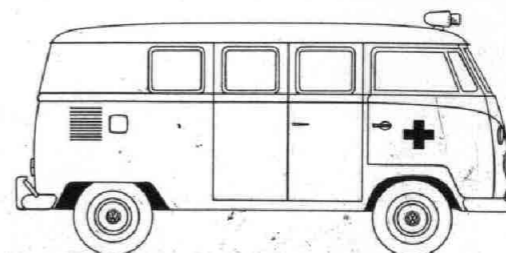
CAMIONETA MISTA (STANDARD)

MODELO 261



CAMIONETA DE CARGA CARROCERIA ABERTA

MODELO 271

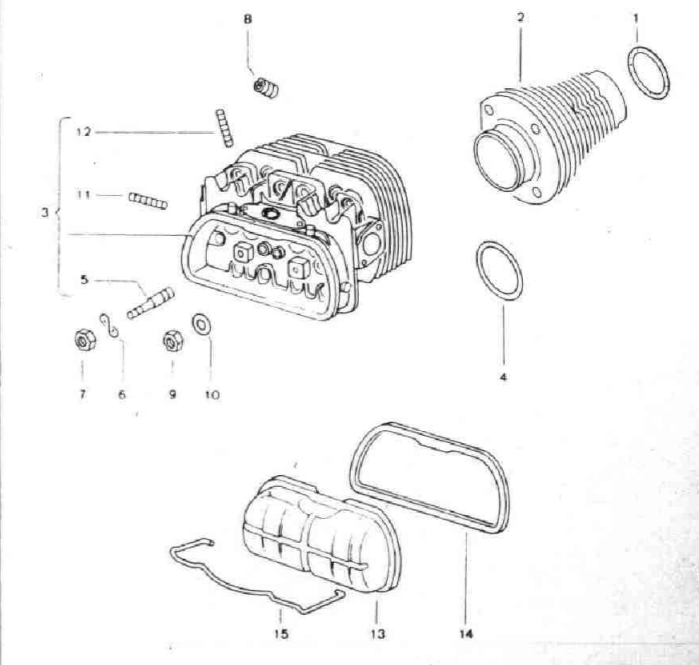
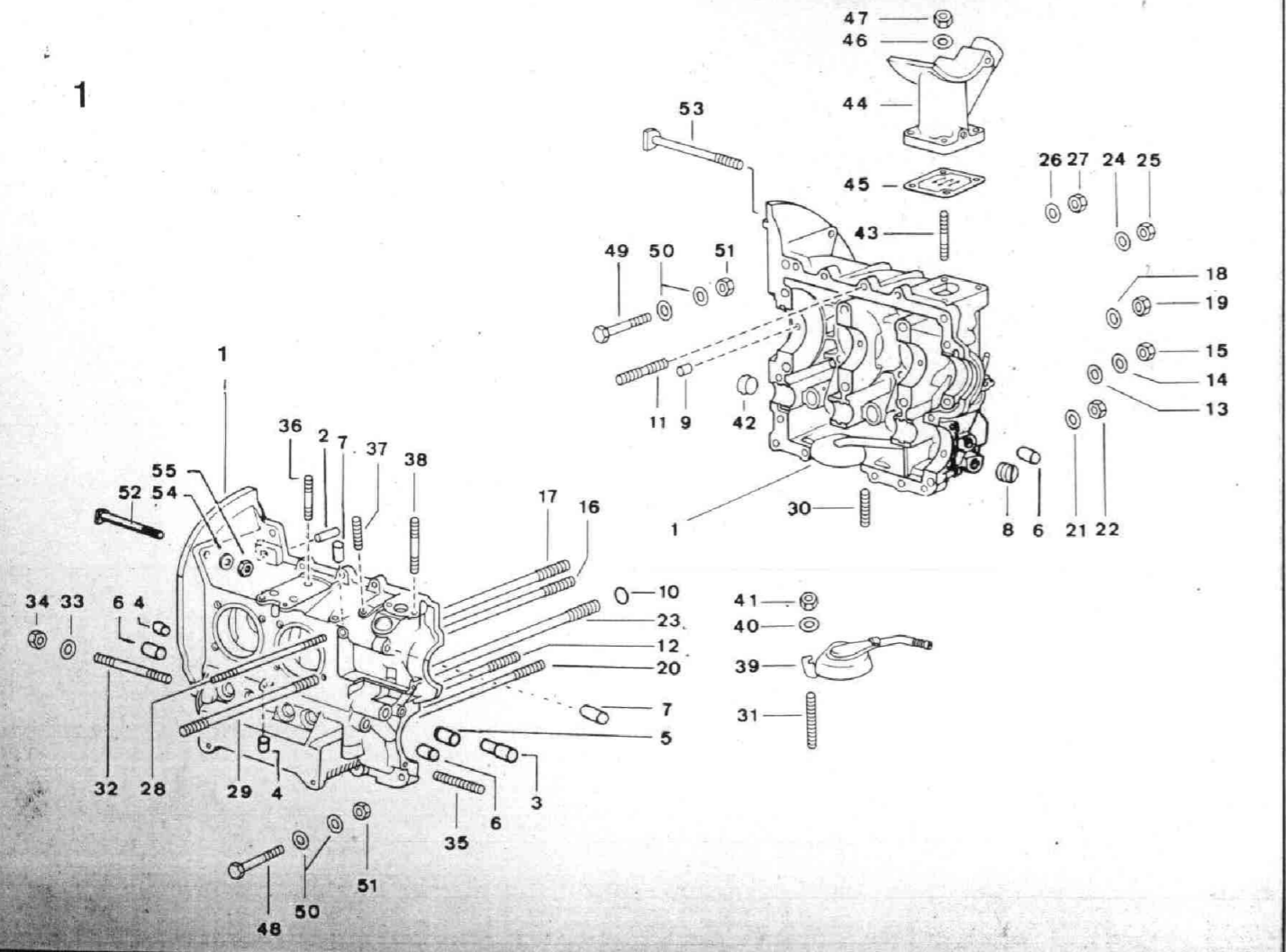


CAMIONETA AMBULÂNCIA

CATÁLOGO SIMPLIFICADO

KOMBI - 1500

N.º DES.	Número da Peça	DENOMINAÇÃO	Mod./Quant.						N.º DES.	Número da Peça	DENOMINAÇÃO	Mod./Quant.						N.º DES.	Número da Peça	DENOMINAÇÃO	Mod./Quant.					
			Todos	201	204	211	231	261				271	Todos	201	204	211	231				261	271	Todos	201	204	211
<p>MOTOR</p> <p>— 040 100 027.12 Motor incompleto com dinamo e embreagem</p> <p>CARCAÇA DO MOTOR</p> <p>1 131 101 025.1 Carcaça do motor 1</p> <p>2 113 101 111 Pino cilíndrico 8 x 25 2</p> <p>3 113 101 112 Tampão do canal do óleo 1</p> <p>— 113 101 112 A Tampão 7,00 mm (sobre-medida) x</p> <p>4 113 101 113 Tampão 6,30 mm 2</p> <p>— 113 101 115 A Tampão 7,30 mm (sobre-medida) x</p> <p>5 111 101 117 Tampão 8,23 mm 2</p> <p>— 111 101 117 A Tampão 9,30 mm x</p> <p>— 111 101 117 B Tampão 10,30 mm x</p> <p>6 113 101 118 B Tampão 12,20 mm 3</p> <p>— 113 101 118 F Tampão 13,20 mm (sobre-medida) x</p> <p>7 113 101 118 D Tampão 14,20 mm 2</p> <p>— 113 101 118 G Tampão 14,70 mm (sobre-medida) x</p> <p>8 N 13 856 1 Bujão com fenda M 16 x 1,5 DIN 71 022 1</p> <p>— N 13 857 1 Bujão com fenda M 16,2 x 1,5 DIN 71 022 x</p> <p>— 041 101 981.1 Bujão com fenda M 18 x 1,5 1</p> <p>Vide comunicação técnica M-104</p> <p>— 113 101 121 Bujão com sextavado interno M 30 x 1,5 1</p> <p>9 111 101 123 Pino retentor do casquilho do mancal da árvore de manivelas 5</p>																										
<p>10 113 101 125 Anel vedador dos prisioneiros 6</p> <p>N 14 501 A e N 14 516 1</p> <p>11 N 14 396.1 Prisioneiro AM 8 x 50 de fechamento da carcaça 7</p> <p>12 N 14 407.3 Prisioneiro AM 8 A x 62 de fechamento da carcaça 2</p> <p>13 N 13 830 1 Anel vedador A 8 x 14 DIN 7603 do prisioneiro N 14 407 3 2</p> <p>14 N 12 241 2 Arruela ondulada B 8 x 15 DIN 137 9</p> <p>15 N 11 008 3 Porca sextavada M 8 DIN 934 9</p> <p>16 N 14 419 2 Prisioneiro AM 8 A x 112 de fechamento da carcaça 1</p> <p>17 N 14 444 1 Prisioneiro AM 8 A x 125 de fechamento da carcaça 1</p> <p>— N 13 830 1 Anel vedador A 8 x 14 DIN 7603 dos prisioneiros N 14 419 2 e N 14 444 1 2</p> <p>18 N 12 241 2 Arruela ondulada B 8 x 15 DIN 137 2</p> <p>19 N 11 008 3 Porca sextavada M 8 DIN 934 2</p> <p>20 N 14 399 1 Prisioneiro AM 8 A x 97 de fechamento da carcaça 1</p> <p>21 N 12 241 2 Arruela ondulada B 8 x 15 DIN 137 1</p> <p>22 N 11 008 3 Porca sextavada M 8 DIN 934 1</p> <p>23 N 14 501 A Prisioneiro AM 12 x 1,5 x 156 de fechamento da carcaça 3</p> <p>— N 14 516 1 Prisioneiro AM 12 x 1,5 x 166 3</p> <p>— N 14 496 1 Prisioneiro CM 14 x 1,5 A / M 12 x 1,5 x 156 x</p> <p>24 111 513 479 Arruela lisa 6</p> <p>25 113 101 131 Porca sextavada M 12 x 1,5 6</p>																										
<p>26 N 12 241 2 Arruela ondulada B 8 x 15 DIN 137 2</p> <p>27 N 11 008 3 Porca sextavada M 8 DIN 934 2</p> <p>28 N 14 502 1 Prisioneiro AM 10 A x 204 do cabeçote 8</p> <p>— N 14 568 1 Prisioneiro CM 12 x 1,5/M10 x 204 do cabeçote x</p> <p>29 N 14 506 1 Prisioneiro AM 10 A x 240 do cabeçote 8</p> <p>— N 14 495 1 Prisioneiro CM 12 x 1,5 A / M 10 x 240 do cabeçote x</p> <p>30 N 14 451 2 Prisioneiro AM 6 A x 23 da fixação da tampa do filtro de óleo 5</p> <p>31 N 14 543 1 Prisioneiro AM 6 A x 33 da fixação do tubo de aspiração 1</p> <p>32 N 14 411 1 Prisioneiro AM 10 A x 82 da fixação do motor da caixa de mudança 2</p> <p>— N 14 412 1 Prisioneiro CM 12 x 1,5 A / M 10 x 82 da fixação do motor na caixa de mudanças x</p> <p>33 N 12 230 2 Arruela ondulada B 10 DIN 137 2</p> <p>34 N 11 010 2 Porca sextavada M 10 DIN 934 2</p> <p>35 N 14 443 8 Prisioneiro AM 8 x 38 da fixação da bomba de óleo a partir do motor n.º BH 163.261 - jan/1971 4</p> <p>— N 14 401 1 Prisioneiro AM 6 A x 31 da fixação da bomba de óleo até o motor n.º BH 163.260 - dez/1970 4</p> <p>36 N 14 451 2 Prisioneiro AM 6 A x 23 da fixação do radiador de óleo 1</p> <p>— N 14 452 1 Prisioneiro CM 8 A / M 6 x 23 da fixação do radiador de óleo x</p> <p>37 N 14 530 1 Prisioneiro AM 8 A x 25 da fixação do distribuidor 1</p> <p>— N 14 561 1 Prisioneiro CM 10 A / M 8 x 30 da fixação do distribuidor x</p> <p>38 N 14 428 2 Prisioneiro AM 8 A x 48 da fixação da bomba de gasolina 2</p> <p>— 041 101 149 1 Tubo de aspiração de óleo com chapa protetora 1</p> <p>Vide comunicação técnica M-104</p> <p>39 311 101 149 A Tubo de aspiração de óleo com chapa protetora 1</p> <p>40 N 11 524 4 Arruela lisa A 6,4 DIN 125 1</p> <p>41 113 101 175 Porca sextavada M 6 1</p> <p>42 113 101 157 1 Tampão da furação da árvore de comando das válvulas 1</p> <p>43 N 14 443 A Prisioneiro AM 8 x 38 da fixação do suporte do dinamo 4</p> <p>44 040 101 211 2 Suporte do dinamo 1</p> <p>45 113 101 217 Junta com chapa defletora do suporte do dinamo 1</p> <p>46 N 12 241 2 Arruela ondulada B 8 x 15 DIN 137 4</p> <p>47 N 11 008 3 Porca sextavada M 8 DIN 934 4</p>																										
<p>CABEÇOTE</p> <p>3 311 101 353 Z Cabeçote 2</p> <p>4 311 101 381 A Anel espaçador 0,4 mm x</p> <p>— 311 101 385 A Anel espaçador 0,8 mm x</p> <p>— 311 101 387 A Anel espaçador 1,0 mm x</p> <p>— 311 101 389 A Anel espaçador 1,5 mm x</p> <p>5 113 101 399 B Prisioneiro M 8 / M 10 A x 62 da fixação do eixo dos balancins 4</p> <p>6 N 12 241 2 Arruela ondulada B 8 x 15 DIN 137 4</p> <p>7 N 11 008 3 Porca sextavada M 8 DIN 934 4</p> <p>8 111 101 451 A Rosca postiça (heli-coil) M 14 x 1,25 x</p> <p>9 111 101 457 B Porca sextavada 16</p> <p>10 113 101 461 1 Arruela lisa A 10,5 16</p> <p>11 N 14 400 A Prisioneiro AM 8 A x 35 da fixação do silencioso 8</p> <p>12 N 14 434 1 Prisioneiro AM 6 A x 28 da fixação do coletor de admissão 4</p> <p>— N 14 454 2 Prisioneiro CM 8 A / M 6 x 28 da fixação do coletor de admissão x</p> <p>13 113 101 475 A Tampa protetora do cabeçote 2</p> <p>14 113 101 481 F Junta da tampa 2</p> <p>15 311 101 487 Mola de fixação da tampa 2</p>																										



COM PEÇAS ORIGINAIS VW O SERVIÇO RENDE MAIS

PEÇAS ORIGINAIS VW SÓ NO REVENDEDOR AUTORIZADO VOLKSWAGEN

Grupo 1 — MOTOR

CATÁLOGO SIMPLIFICADO

KOMBI - 1500

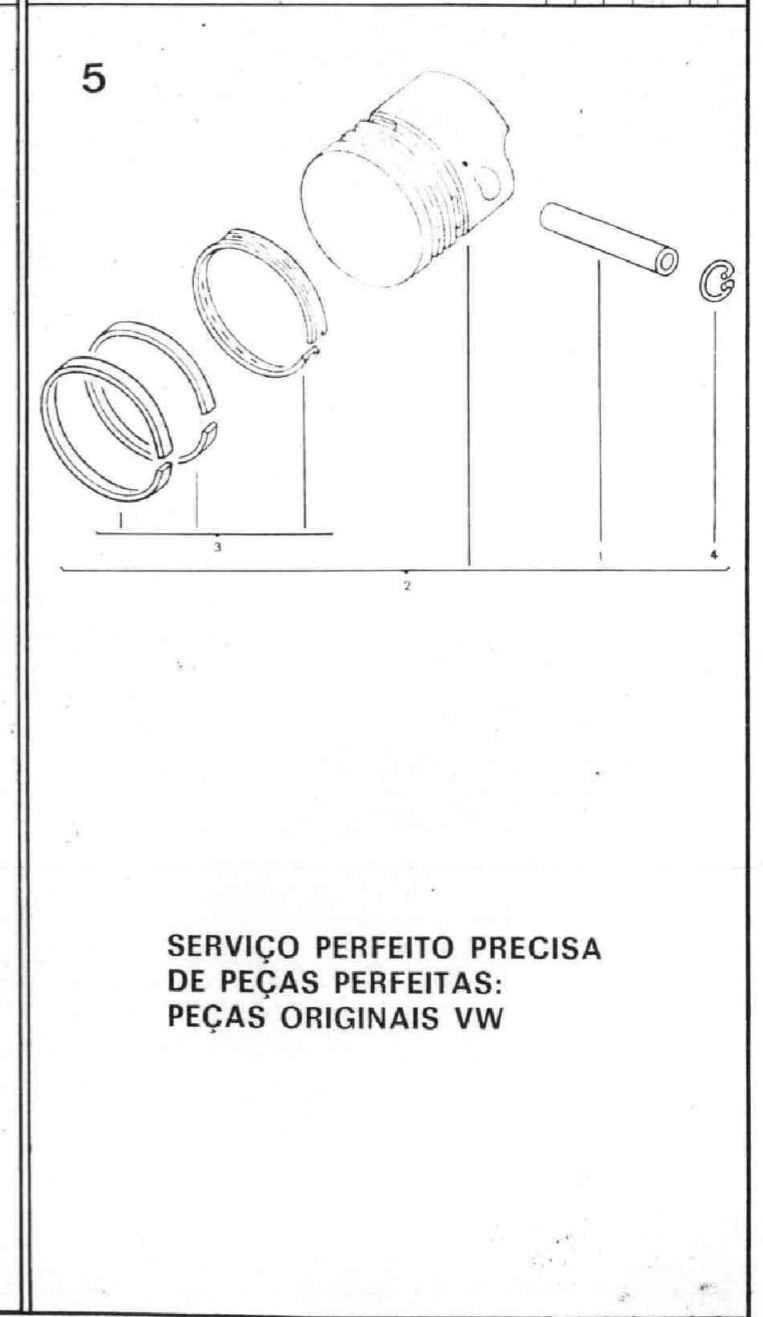
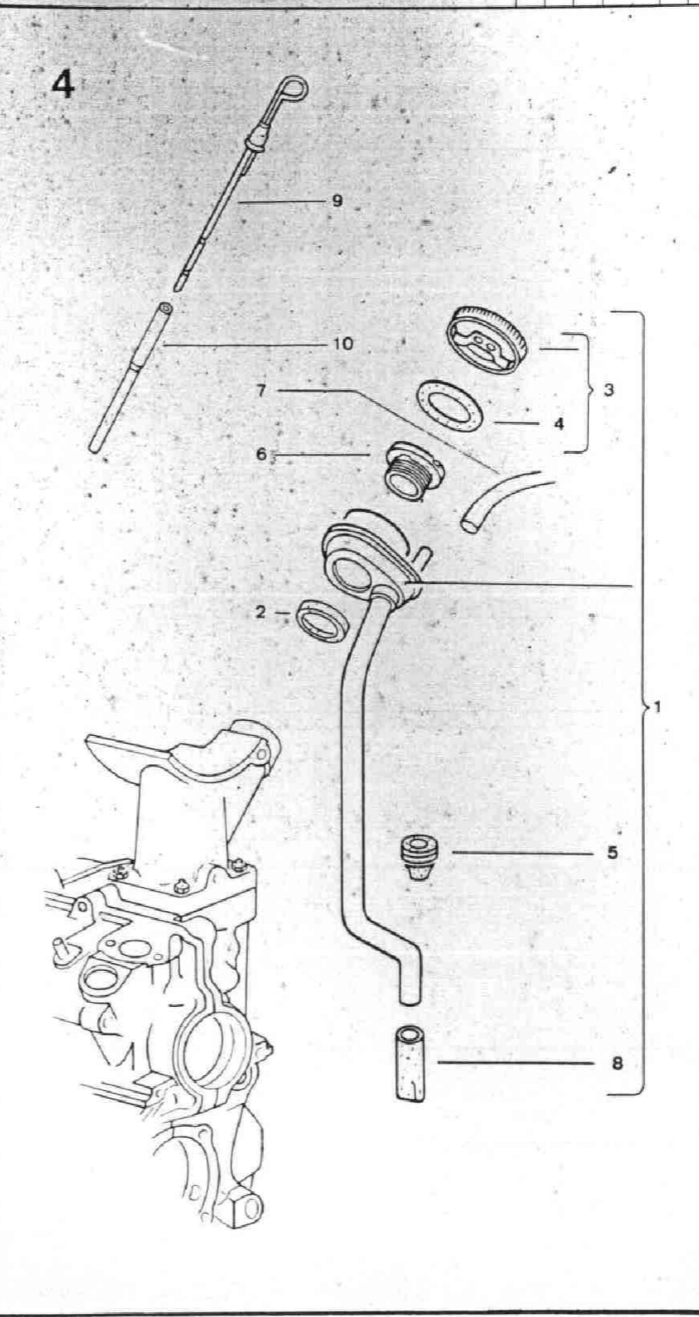
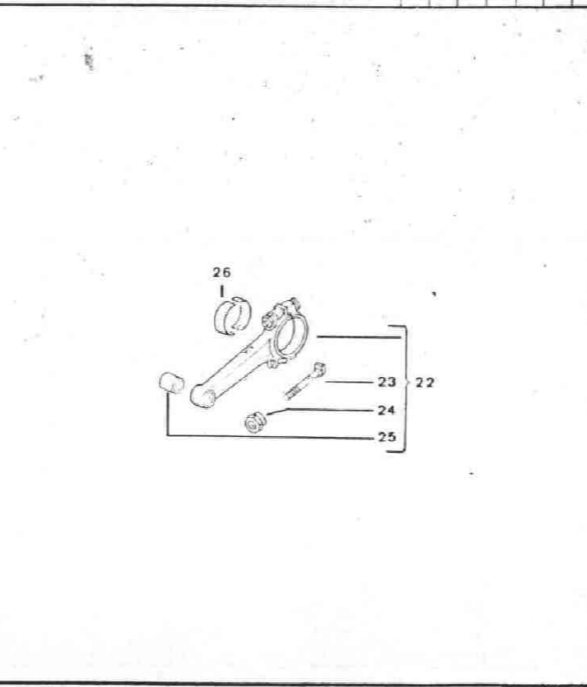
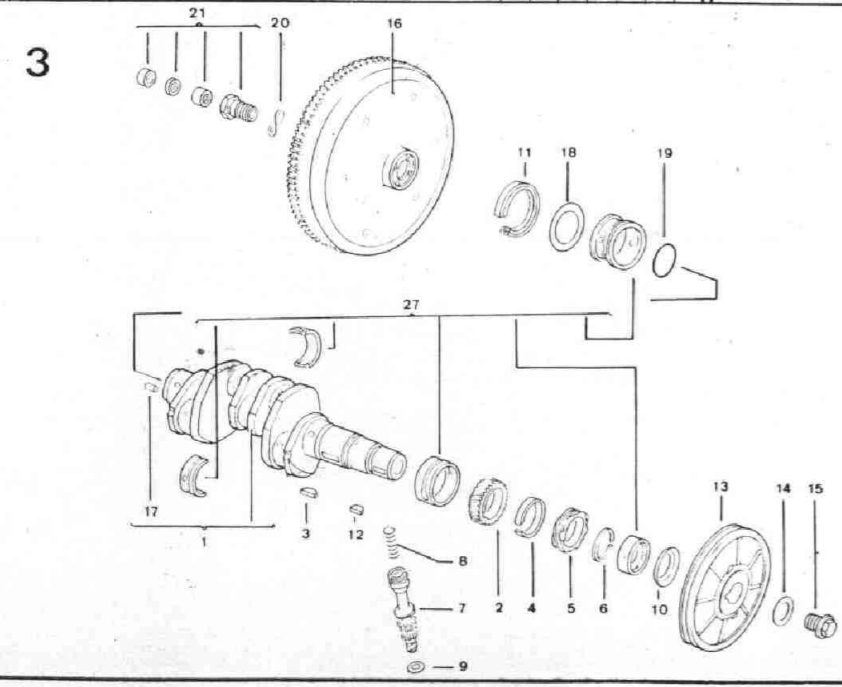
N.º DES. Número da Peça	DENOMINAÇÃO	Mod./Quant.						N.º DES. Número da Peça	DENOMINAÇÃO	Mod./Quant.						N.º DES. Número da Peça	DENOMINAÇÃO	Mod./Quant.					
		Todos	201	204	211	231	261			271	Todos	201	204	211	231			261	271	Todos	201	204	211

ÁRVORE DE MANIVELAS							
1	311 105 101.3	Árvore de manivelas com pinos-guia do volante do motor	1				
2	113 105 209 Z	Engrenagem	1				
3	111 105 213	Chaveta da engrenagem	1				
4	113 105 219	Anel espaçador	1				
5	111 105 223	Engrenagem de comando do distribuidor	1				
6	111 105 227	Anel retentor da engrenagem de comando do distribuidor	1				
7	113 105 231 B	Árvore de comando do distribuidor	1				
8	111 105 233	Mola espaçadora da árvore de comando do distribuidor	1				
9	111 105 235 A	Arruela 0,6 mm da árvore de comando do distribuidor	2				
10	113 105 241 A	Defletor de óleo	1				
11	113 105 245.1	Vedador de óleo	x				
	113 105 245.2	Vedador de óleo (sobre-medida)	x				
12	113 105 249	Chaveta 6 x 9 da polia	1				
13	211 105 251	Polia da árvore de manivelas	1				
	211 105 253.1	Polia (sobre-medida) da árvore de manivelas	x				
14	111 105 259	Arruela ondulada da polia	1				
15	111 105 263 Z	Parafuso sextavado da fixação da polia	1				
	211 105 271 C	Volante do motor (109 dentes) até o motor n.º dez/1967	1				
16	311 105 271	Volante do motor (130 dentes) a partir do motor n.º jan/1968	1				
17	113 105 277	Pino-guia 14 mm de comprimento do volante do motor	4				
18	113 105 281 A	Arruela espaçadora 0,24 mm do volante do motor	x				
	113 105 283 A	Arruela espaçadora 0,30 mm do volante do motor	x				
	113 105 285 A	Arruela espaçadora 0,32 mm do volante do motor	x				
	113 105 287 A	Arruela espaçadora 0,34 mm do volante do motor	x				
	113 105 289 A	Arruela espaçadora 0,36 mm do volante do motor	x				
	113 105 291 A	Arruela espaçadora 0,38 mm do volante do motor	x				
	113 105 293	Arruela espaçadora 0,26 mm do volante do motor	x				
	113 105 295	Arruela espaçadora 0,28 mm do volante do motor	x				
19	311 105 295 A	Anel vedador do volante do motor	1				
	311 105 295.1	Anel vedador (sobre-medida) do volante do motor	x				

BIELAS							
20	111 105 297	Arruela ondulada da fixação do volante do motor	1				
21	114 105 305 E	Parafuso,oco com rolamento de agulhas da fixação do volante do motor	1				
CASQUILHOS							
22	211 105 401 Z	Bielas	4				
23	113 105 425 B	Parafuso	8				
24	113 105 427	Porca sextavada	8				
25	211 105 431 Z	Bucha	4				
26	113 105 701	Casquilho do mancal da biela (STD)	8				
	113 105 707	Casquilho do mancal da biela (interno 0,25 mm - externo STD)	x				
	113 105 713	Casquilho do mancal da biela (interno 0,50 mm - externo STD)	x				
27	111 198 461.1	Jogo de casquilhos dos mancais da árvore de manivelas (STD)	1				
	111 198 463.1	Jogo de casquilhos dos mancais da árvore de manivelas (interno 0,25 mm - externo STD)	x				
	111 198 465.1	Jogo de casquilhos dos mancais da árvore de manivelas (interno 0,50 mm - externo STD)	x				
	111 198 467.1	Jogo de casquilhos dos mancais da árvore de manivelas (interno 0,75 mm - externo STD)	x				
	111 198 471.1	Jogo de casquilhos dos mancais da árvore de manivelas (interno STD - externo 65,5 mm)	x				
	111 198 471.2	Jogo de casquilhos dos mancais da árvore de manivelas (interno STD - externo 65,5 mm) com borda reforçada	x				
	111 198 473.1	Jogo de casquilhos dos mancais da árvore de manivelas (interno 0,25 mm - externo 65,5 mm)	x				
	111 198 473.2	Jogo de casquilhos dos mancais da árvore de manivelas (interno 0,25 mm - externo 65,5 mm) com borda reforçada	x				
	111 198 475.1	Jogo de casquilhos dos mancais da árvore de manivelas (interno 0,50 mm - externo 65,5 mm)	x				
	111 198 475.2	Jogo de casquilhos dos mancais da árvore de manivelas (interno 0,50 mm - externo 65,5 mm) com borda reforçada	x				

TUBO DE ABASTECIMENTO E RESPIRO DO ÓLEO DO MOTOR							
1	040 115 449.1	Tubo de abastecimento com dispositivo de respiro	1				
2	113 115 475	Junta do tubo de abastecimento	1				
3	111 115 485 Z	Tampa do tubo de abastecimento	1				
4	111 115 487	Junta da tampa do tubo de abastecimento	1				
5	111 115 491	Anel vedador de borracha do tubo de abastecimento	1				
6	113 115 495	Parafuso oco	1				
7	040 115 355.1	Flexível do respiro ao filtro de ar (cortar em 380 mm)	1				
8	311 115 541	Válvula de borracha	1				
9	113 115 611	Vareta medidora do nível de óleo	1				
10	113 115 631 Z	Tubo-guia da vareta medidora do nível de óleo	1				

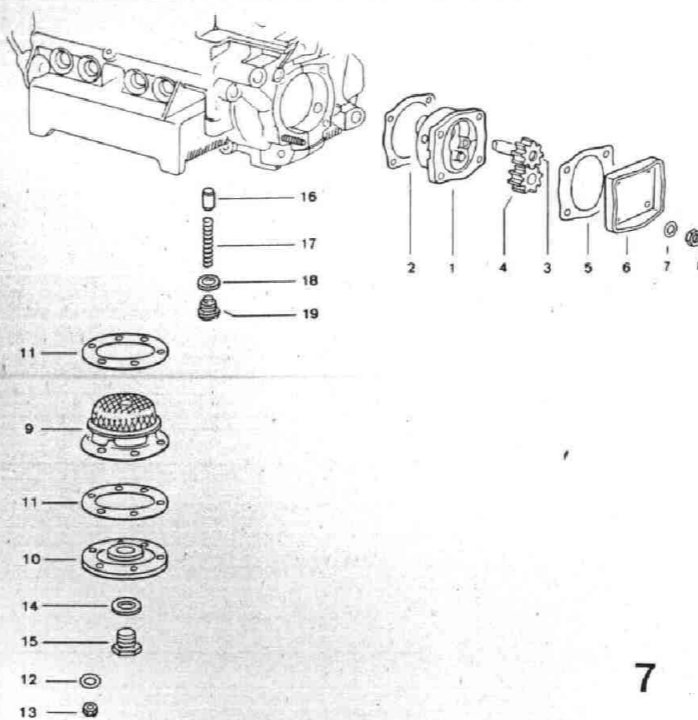
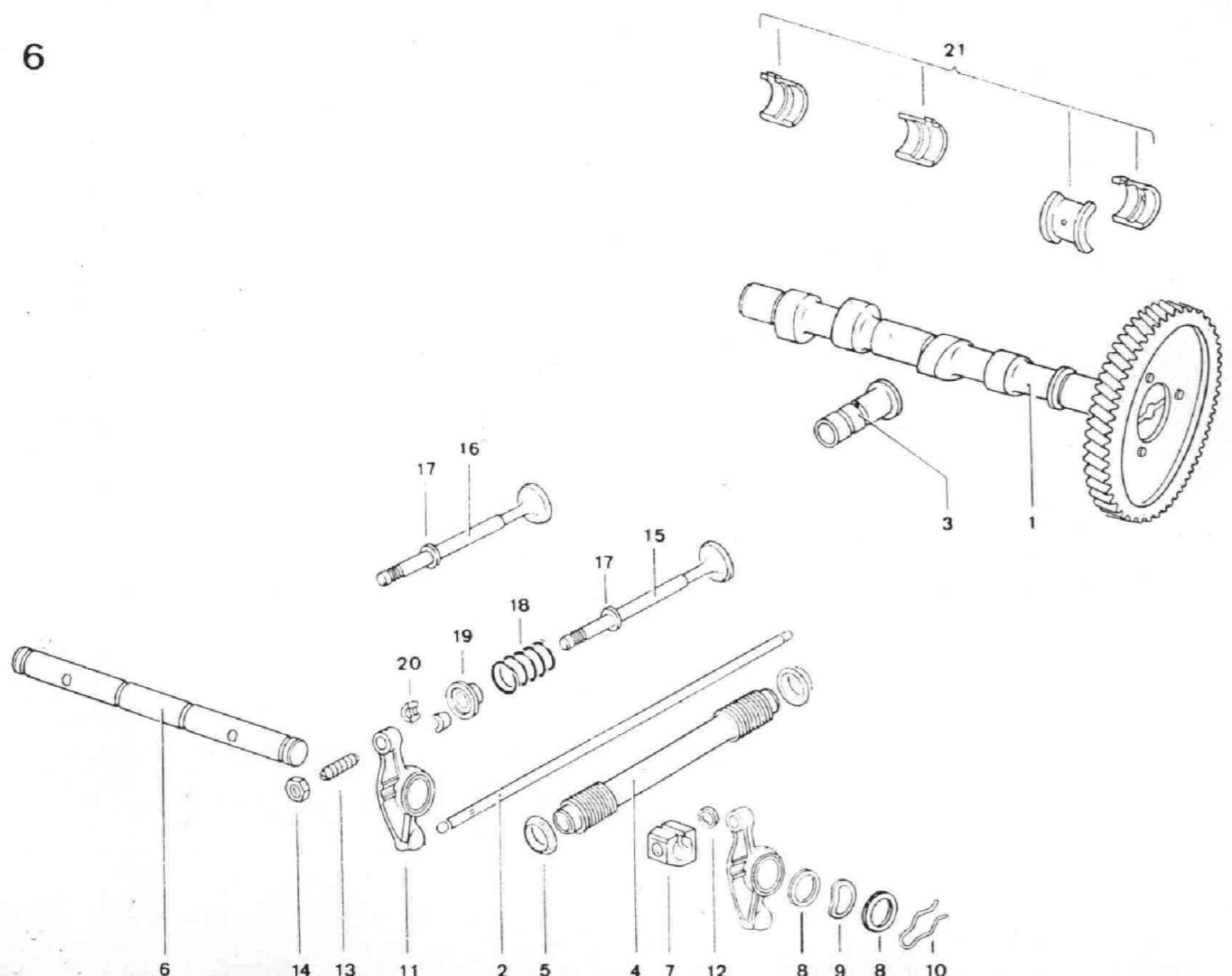
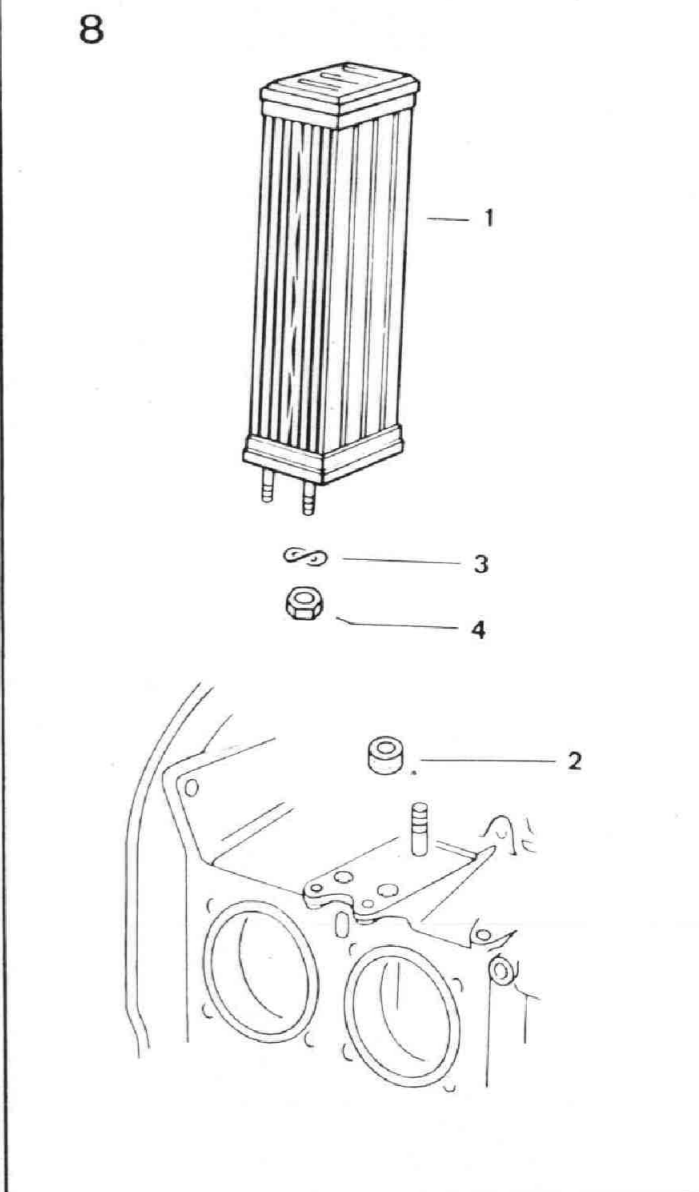
PISTÕES							
1	311 107 411	Pino do pistão	4				
	311 107 431	Pino do pistão (sobre-medida - marcação verde)	x				
2	111 198 041.3	Jogo de cilindros, pistões, anéis, pinos e travas 83 mm (vide ilustração n.º 2)	1				
3	111 198 263.1	Jogo de anéis de compressão superior, inferior, raspador de óleo e mola de expansão - 83 mm	x				
	111 198 265.1	Jogo de anéis de compressão superior, inferior raspador de óleo e mola de expansão, 83,50 mm	x				
	111 198 267.1	Jogo de anéis de compressão superior, inferior, raspador de óleo e mola de expansão - 84 mm	x				
4	N 12 276.1	Anel-trava A 22 DIN 73 123 do pino do pistão	8				



SERVIÇO PERFEITO PRECISA DE PEÇAS PERFEITAS: PEÇAS ORIGINAIS VW

CATÁLOGO SIMPLIFICADO

KOMBI - 1500

N.º DES. Número da Peça	DENOMINAÇÃO	Mod./Quant.						N.º DES. Número da Peça	DENOMINAÇÃO	Mod./Quant.						N.º DES. Número da Peça	DENOMINAÇÃO	Mod./Quant.									
		Todos	201	204	211	231	261			271	Todos	201	204	211	231			261	271	Todos	201	204	211	231	261	271	
ÁRVORE DE COMANDO DAS VÁLVULAS — 113 109 015 D Árvore de comando das válvulas -3 x — 113 109 017 D Árvore de comando das válvulas -2 x — 113 109 019 D Árvore de comando das válvulas -1 x 1 113 109 021 D Árvore de comando das válvulas ±0 1 — 113 109 023 D Árvore de comando das válvulas +1 x — 113 109 025 D Árvore de comando das válvulas +2 x — 113 109 027 D Árvore de comando das válvulas +3 x — 113 109 029 D Árvore de comando das válvulas +4 x — 113 109 031 D Árvore de comando das válvulas +5 x — 113 109 033 D Árvore de comando das válvulas +6 x — 113 109 035 D Árvore de comando das válvulas +7 x 2 311 109 301.1 Haste do tucho 8 3 113 109 309 C Tucho 8 4 311 109 335 Tubo-guia da haste do tucho 8 5 113 109 345 A Junta do tubo-guia 16 6 113 109 407 Eixo dos balancins 2 7 113 109 427 C Espaçador dos balancins 4 8 113 109 435 Arruela de encosto do eixo dos balancins 16 9 113 109 437 Arruela ondulada do eixo dos balancins 8 10 113 109 439 Mola trava do eixo dos balancins 8 11 311 109 443.1 Balancim 8 12 113 109 449 B Anel de borracha do espaçador 4 13 111 109 451 Parafuso de regulagem da válvula 8 14 N 11 152.1 Porca sextavada M 8 x 1 DIN 936 8							VÁLVULAS 15 311 109 601 Válvula de admissão 35,6 mm Ø .. 4 (marcada com S) 16 113 109 612 A Válvula de escapamento 32,1 mm Ø 4 17 113 109 619 Vedador de óleo 8 18 113 109 623 C Mola 8 19 113 109 641 B Prato da mola 8 20 113 109 651 A Chaveta 16 A partir do motor n.º BH 23 188 ago/1967 — 211 109 651 Z Chaveta 16 Até o motor n.º BH 23 187 ago/1967 21 111 198 541.1 Jogo de casquilhos dos mancais da árvore de comando 1 (Medida STD externa e interna) — 111 198 542.1 Jogo de casquilhos dos mancais da árvore de comando das válvulas 1 (Medida STD externa e 0,25 mm interna) — 111 198 543.1 Jogo de casquilhos dos mancais da árvore de comando das válvulas 1 (Medida STD externa e 0,50 mm interna) — 111 198 544.1 Jogo de casquilhos dos mancais da árvore de comando das válvulas 1 (Medida 0,25 mm externa e STD interna)														13 N 11 006 2 Porca sextavada M 6 DIN 934 6 14 N 13 815 2 Anel vedador C 14 x 20 DIN 7603 1 15 113 115 193 Bujão de escoamento de óleo do motor 1 16 311 115 411 Êmbolo da válvula reguladora da pressão de óleo 1 17 113 115 421 Mola da válvula reguladora da pressão de óleo do motor 1 18 N 13 817 1 Anel vedador C 18 x 22 DIN 7603 1 19 111 115 431 C Bujão M 18 x 1,5 da válvula reguladora da pressão de óleo do motor 1						
							BOMBA E FILTRO DE ÓLEO — 311 115 107 Carcaça da bomba de óleo 1 Até o motor n.º BH 163 260 dez/1970 1 311 115 107 A Carcaça da bomba de óleo 1 A partir do motor n.º BH 163 261 jan/1971 — 111 115 111 Junta da carcaça da bomba de óleo 1 Até o motor n.º BH 163 260 dez/1970 2 111 115 111 B Junta da carcaça da bomba de óleo 1 A partir do motor n.º BH 163 261 jan/1971 3 311 115 115.1 Árvore com engrenagem de comando da bomba de óleo 1 4 311 115 123.1 Engrenagem livre da bomba de óleo 1 — 111 115 131 A Junta da tampa da bomba de óleo 1 Até o motor n.º BH 163.260 dez/1970 5 111 115 131 B Junta da tampa da bomba de óleo 1 A partir do motor n.º BH 163 261 jan/1971 — 311 115 141 Tampa da bomba de óleo 1 Até o motor n.º BH 163.260 dez/1970 6 311 115 141 C Tampa da bomba de óleo 1 A partir do motor n.º BH 163 261 jan/1971 7 N 11 507 1 Arruela lisa 7 DIN 126 4 Até o motor n.º BH 163 260 dez/1970 — N 11 006 2 Porca sextavada M 6 DIN 934 4 Até o motor n.º BH 163 260 dez/1970 8 111 115 161 Porca sextavada M 8 (auto travante) 4 A partir do motor n.º BH 163 261 jan/1971 — 041 115 175 1 Filtro de óleo do motor 1 (Vide comunicação técnica M-104) 9 311 115 175 A Filtro de óleo do motor 1 (A escolher com 311 115 175.1) — 311 115 175.1 Filtro de óleo do motor 1 (A escolher com 311 115 175 A) 10 113 115 179 Tampa do filtro de óleo do motor 2 11 113 115 189 Junta da tampa do filtro de óleo 1 12 N 13 804 2 Anel vedador A 6 x 10 DIN 7603 6														RADIADOR DE ÓLEO 1 111 117 021 D Radiador de óleo 1 2 111 117 151 Junta de borracha 2 3 N 12 226 2 Arruela ondulada B 6 DIN 137 2 4 N 11 006 2 Porca sextavada M 6 DIN 934 2						

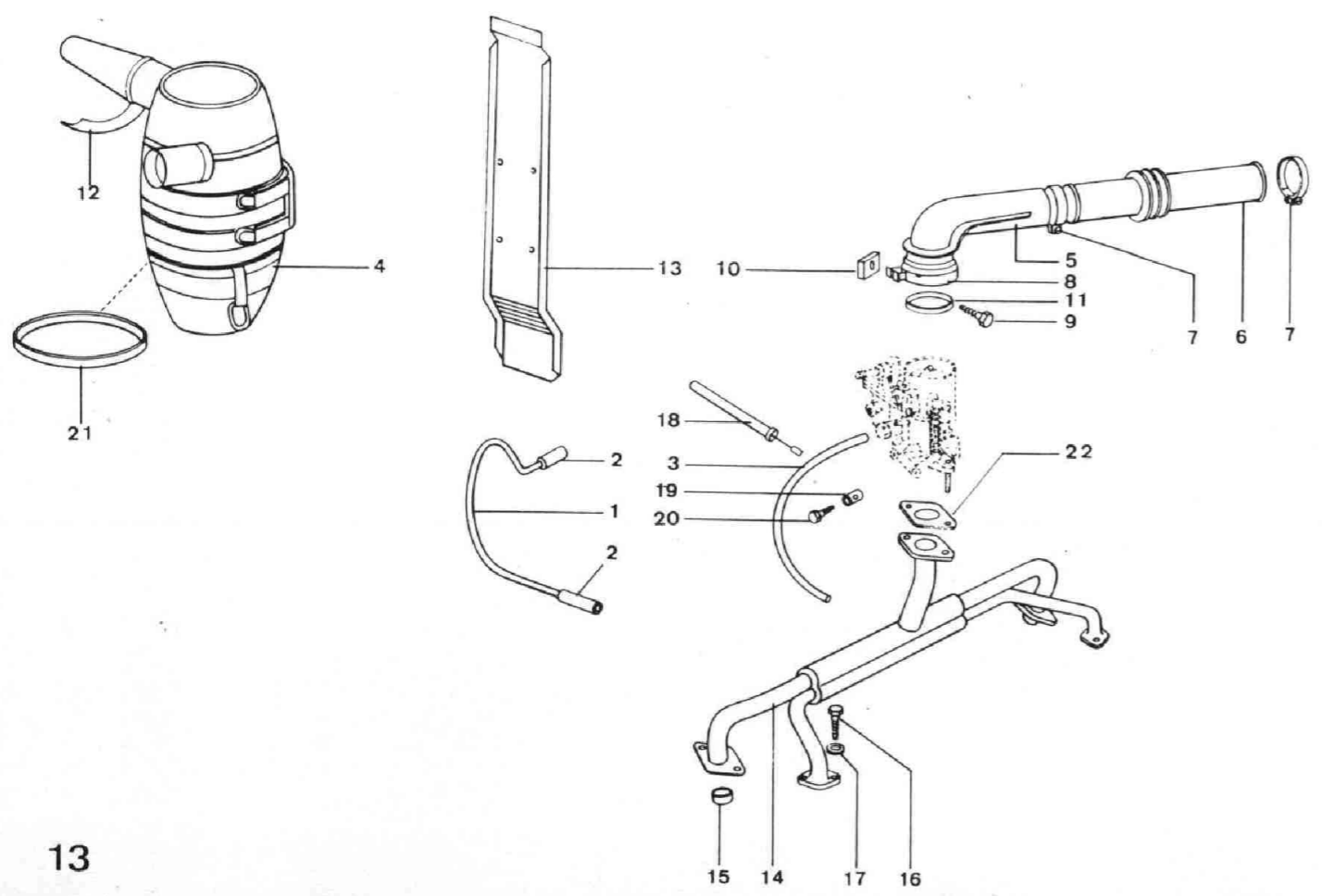
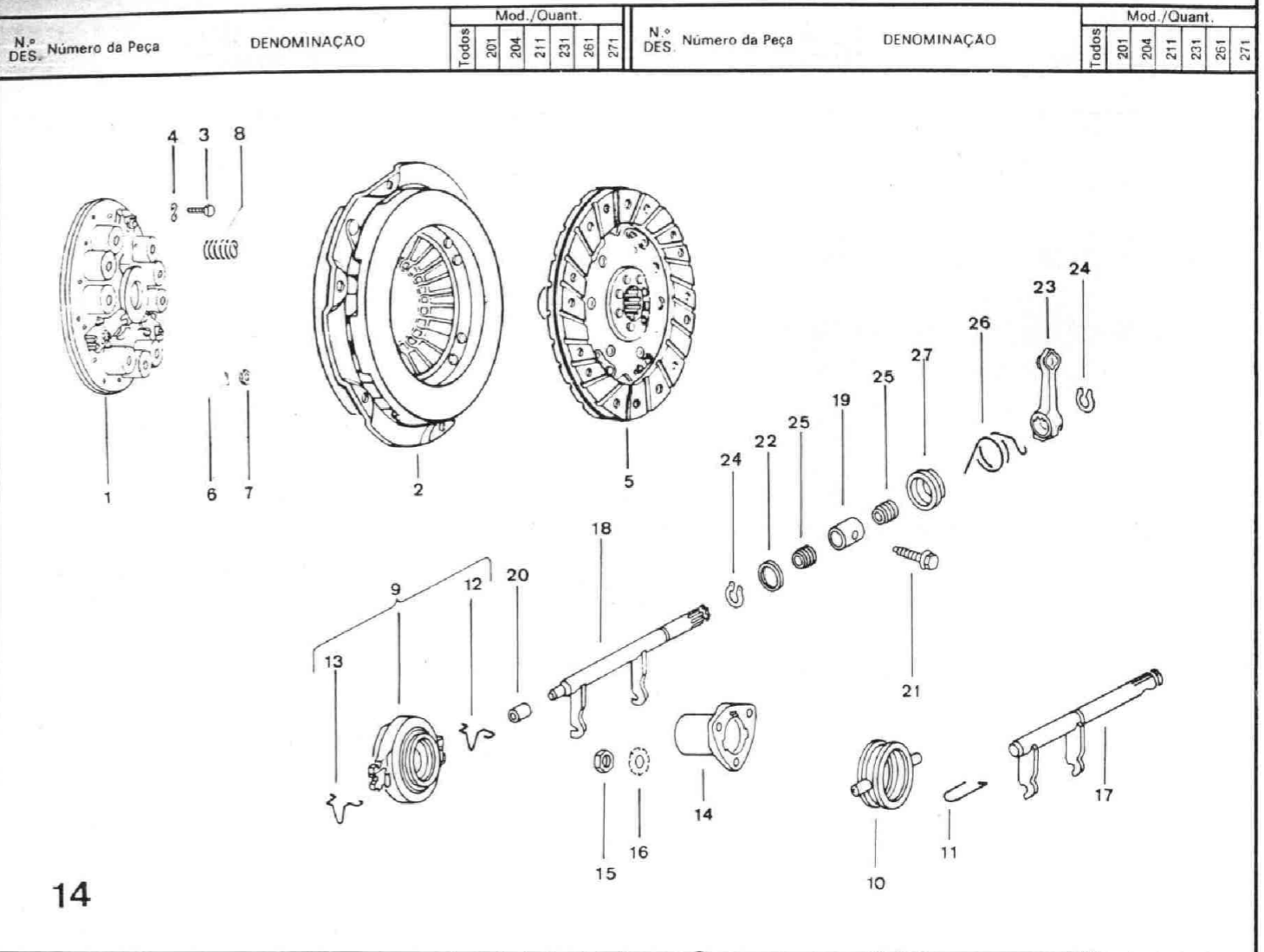
PEÇAS ORIGINAIS VW SÓ NO REVENDEDOR AUTORIZADO VOLKSWAGEN

Grupo 1 — MOTOR

CATÁLOGO SIMPLIFICADO

KOMBI — 1500

N.º DES.	Número da Peça	DENOMINAÇÃO	Mod./Quant.						N.º DES.	Número da Peça	DENOMINAÇÃO	Mod./Quant.								
			Todos	201	204	211	231	261				271	Todos	201	204	211	231	261	271	
TUBULAÇÃO DO DISPOSITIVO DE AVANÇO A VÁCUO																				
1	113 129 493 D	Tubo do dispositivo do avanço a vácuo Até o motor n.º out/1972	1						8	261 129 641 A	Braçadeira de fixação da curva de aspiração no carburador Até o motor n.º nov/1973	1								
2	113 129 497	Flexível (borracha) de união Até o motor n.º BH 029 956 out/1967	2						9	111 129 635	Parafuso da braçadeira de fixação da curva de aspiração no carburador Até o motor n.º nov/1973	1								
—	N 20 307 1	Flexível (PVC) de união 3,5x2x40 mm A partir do motor n.º BH 029 957 nov/1967	2						10	N 11 052 2	Porca quadrada M 6 DIN 557 Até o motor n.º nov/1973	1								
3	040 129 499.1	Flexível (nylon) do dispositivo de avanço a vácuo A partir do motor n.º nov/1972	1						11	211 129 643	Anel vedador da curva de aspiração e o carburador Até o motor n.º nov/1973	1								
SISTEMA DE ADMISSÃO																				
—	211 129 605.1	Filtro de ar com ciclone banhado a óleo	1						12	040 115 355.1	Flexível 12 x 2,5 x 860 mm do filtro de ar ao tubo de respiro de óleo (cortar em 380 mm)	1								
4	211 129 611 B	Filtro de ar banhado a óleo	1						13	211 129 687 ZA	Suporte do filtro de ar	1	1	1	1	1				
5	211 129 613.1	Curva de aspiração do flexível ao carburador Até o motor n.º nov/1973	1						14	113 129 701.1	Coletor de admissão	1								
—	211 129 615 E	Curva de aspiração (borracha) do filtro de ar ao carburador A partir do motor n.º dez/1973	1						15	311 129 707	Anel vedador 32 x 38 do coletor de admissão	2								
6	211 129 627.1	Flexível de união do filtro de ar com a curva de aspiração do carburador Até o motor n.º nov/1973	1						16	N 10 216.4	Parafuso sextavado M 6 x 18 DIN 933	4								
7	311 255 351	Braçadeira da fixação do flexível de união	2						17	N 12 226.2	Arruela ondulada B 6 DIN 137	4								
									18	113 129 893 A	Tubo-guia traseiro do cabo do acelerador	1								
									19	111 129 921	Tubo da fixação do cabo do acelerador	1								
									20	N 10 207.1	Parafuso sextavado M 5 x 12 DIN 933	1								
									—	211 129 991.1	Anel de borracha do filtro de ar	1								
									21	211 129 992.1	Junta da tampa do filtro de ar	1								
									22	040 129 967.1	Junta entre o carburador e o tubo coletor de admissão (vide ilustração n.º 12)	1								



N.º DES.	Número da Peça	DENOMINAÇÃO	Mod./Quant.						N.º DES.	Número da Peça	DENOMINAÇÃO	Mod./Quant.							
			Todos	201	204	211	231	261				271	Todos	201	204	211	231	261	271
EMBREAGEM																			
1	211 141 025 A	Platô da embreagem 200 mm Até o motor n.º abr/1973	1						10	111 141 167 A	Colar da embreagem Até o motor n.º abr/1973	1							
2	041 141 025 3	Platô da embreagem 200 mm [A escolher com 041 141 025 4] A partir do motor n.º mai/1973	1						11	111 141 177 A	Grampo da fixação do colar da embreagem Até o motor n.º abr/1973	2							
—	041 141 025 4	Platô da embreagem 200 mm [A escolher com 041 141 025 3] A partir do motor n.º mai/1973	1						12	113 141 177 B	Grampo esquerdo da fixação do colar autocentrante A partir do motor n.º abr/1973	1							
3	N 10 239 11	Parafuso sextavado M 8 x 18 DIN 933	6						13	113 141 178 B	Grampo direito da fixação do colar autocentrante A partir do motor n.º abr/1973	1							
4	N 12 241 2	Arruela ondulada B 8 x 15 DIN 933	6						14	113 141 181 A	Flange-guia do colar autocentrante A partir do motor n.º mai/1973	1							
5	211 141 031.1	Disco da embreagem 200 mm [A escolher com 211 141 031.4]	1						15	N 11 007.1	Porca sextavada M 7 DIN 934 A partir do motor n.º mai/1973	3							
—	211 141 031.4	Disco da embreagem 200 mm [A escolher com 211 141 031.1]	1						16	N 12 134.2	Arruela dentada A 7,4 DIN 6797	3							
6	N 13 334.1	Pino de pressão 6,0 x 16 DIN 1481 Até o motor n.º abr/1973	3						17	113 141 701 D	Garfo da embreagem Até o motor n.º abr/1973	1							
7	311 141 137	Porca de regulagem da alavanca do platô Até o motor n.º abr/1973	3						18	113 141 701 E	Garfo da embreagem A partir do motor n.º mai/1973	1							
8	311 141 151	Mola do platô da embreagem (Branca com risco amarelo) Até o motor n.º abr/1973	9						19	113 141 707	Bucha esquerda do garfo da embreagem	1							
9	113 141 165 B	Colar autocentrante da embreagem [A escolher com 113 141 165 C/D] A partir do motor n.º mai/1973	1						20	113 141 711	Bucha direita do garfo da embreagem	1							
—	113 141 165 C	Colar autocentrante da embreagem [A escolher com 113 141 165 B/D] A partir do motor n.º mai/1973	1						21	113 311 141 Z	Parafuso da fixação da bucha esquerda	1							
—	113 141 165 D	Colar autocentrante da embreagem [A escolher com 113 141 165 B/C] A partir do motor n.º mai/1973	1						22	113 141 717	Arruela do garfo da embreagem	1							
									23	131 141 719	Alavanca da embreagem	1							
									24	N 12 416.1	Anel-trava 16 x 1 DIN 471	2							
									25	113 141 721	Bucha de borracha do garfo da embreagem	2							
									26	113 141 723	Mola de recuperação da alavanca da embreagem	1							
									27	111 141 727	Assento da mola da alavanca da embreagem	1							

PEÇAS ORIGINAIS VW SÓ NO REVENDEDOR AUTORIZADO VOLKSWAGEN

Grupo 1 — MOTOR

CATÁLOGO SIMPLIFICADO

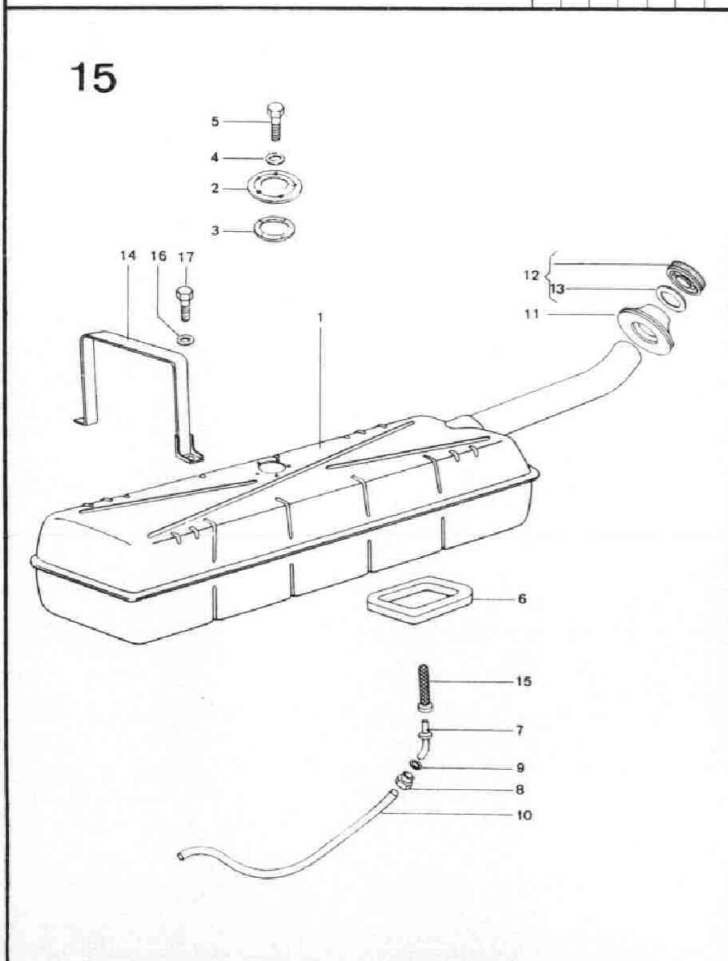
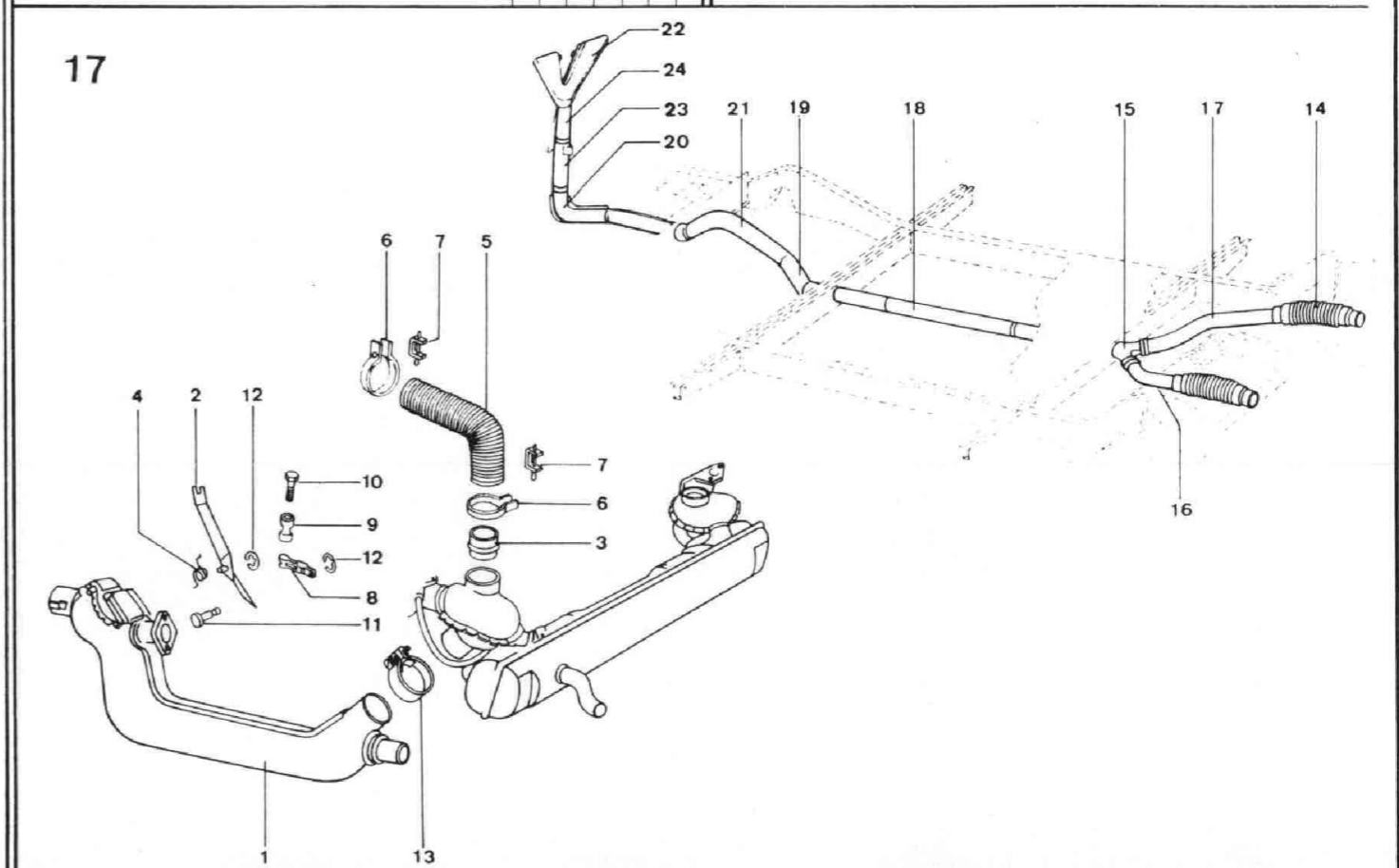
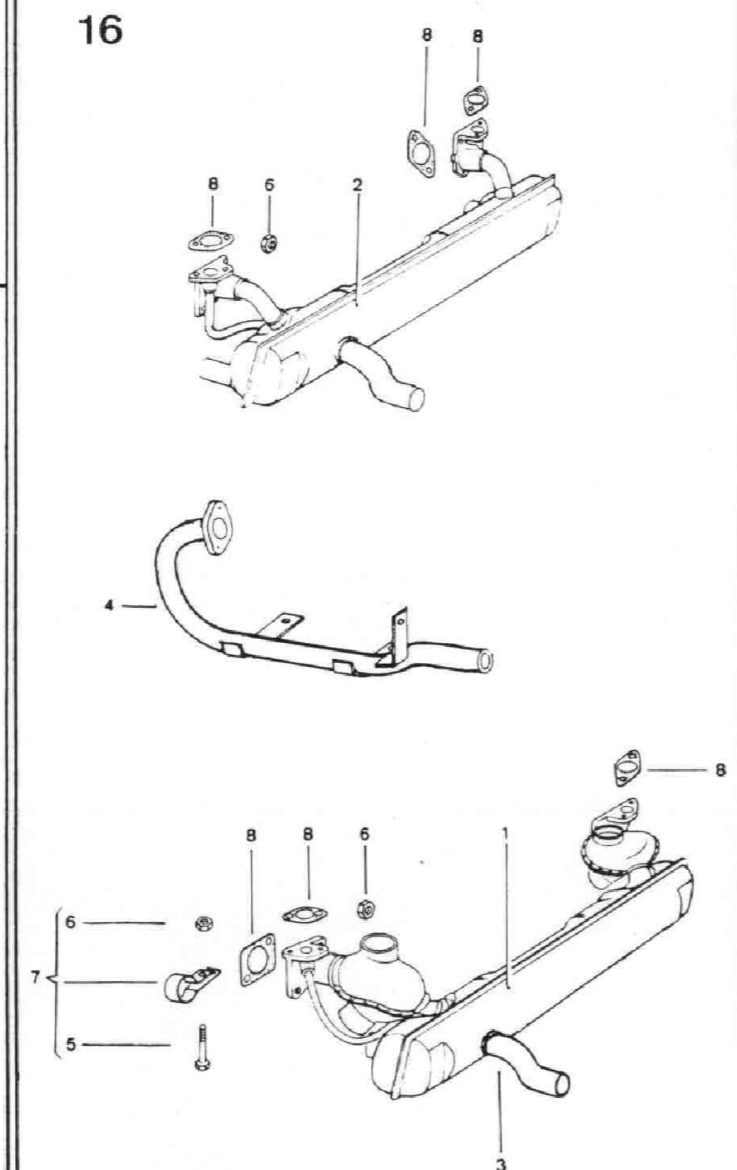
KOMBI — 1500

N.º DES.	Número da Peça	DENOMINAÇÃO	Mod./Quant.					
			Todos	201	204	211	231	261
TANQUE DE GASOLINA								
1	211 201 055 B	Tanque de gasolina	1					
2	211 201 145 Z	Anel da fixação do medidor ao tanque de gasolina	1					
3	271 919 125	Junta do medidor de gasolina	1					
4	N 13 802 1	Anel vedador A 5 x 9 DIN 7603	5					
5	N 10 213 2	Parafuso sextavado M 5 x 15 DIN 933	5					
6	211 201 195 Z	Junta do tanque de gasolina	1					
7	211 201 221 Z	Tubo (conexão) da saída da gasolina	1					
8	131 201 231 Z	Porca da fixação do tubo (conexão) da saída da gasolina	1					
9	311 201 235	Junta do tubo (conexão) da saída da gasolina	1					
10	N 20 315 1	Mangueira de união 5 x 2,5 (PVC) entre o tubo (conexão) e o tubo da bomba de gasolina Cor 01	1					
11	211 201 255	Anel vedador do tubo de abastecimento	1					
12	211 201 551 Z	Tampa com junta do tubo de abastecimento (60 mm Ø)	1					
13	211 201 557 B	Junta de cortiça da tampa (60 mm Ø)	1					
14	211 201 651	Cinta da fixação do tanque	2					
15	131 209 147 1	Filtro do tanque de gasolina	1					
16	N 11 525 1	Arruela 8,4 DIN 125	2					
17	N 10 247 3	Parafuso sextavado M 8 x 35 DIN 933	2					

N.º DES.	Número da Peça	DENOMINAÇÃO	Mod./Quant.					
			Todos	201	204	211	231	261
TUBULAÇÃO DE ESCAPE								
1	211 251 053 ZC	Silencioso Para acabamento (B-175)	1					
2	211 251 053.1	Silencioso A partir do motor n.º nov/1972	1					
3	211 251 187 Z	Tubo de descarga do silencioso	1					
4	041 251 241.1	Tubo esquerdo de descarga do cabeçote	1					
5	041 251 242.1	Tubo direito de descarga do cabeçote	1					
6	N 10 240 7	Parafuso sextavado M 8 x 20 DIN 933	2					
7	311 101 463	Porca sextavada (MID-GRIP) M 8 DIN 934	10					
8	111 298 001.1	Jogo de fixação do silencioso	1					
9	111 298 005.1	Jogo de juntas do silencioso	1					

N.º DES.	Número da Peça	DENOMINAÇÃO	Mod./Quant.					
			Todos	201	204	211	231	261
TUBULAÇÃO DE AQUECIMENTO ACABAMENTO B-175								
1	211 255 105 ZB	Corpo do aquecimento esquerdo	1					
2	211 255 106 ZB	Corpo do aquecimento direito	1					
3	113 255 147 A	Alavanca de regulagem esquerda	1					
4	113 255 148 A	Alavanca de regulagem direita	1					
5	113 255 165	União da mangueira (sanfonada) aquecimento ao silencioso	2					
6	113 255 203	Tampa da abertura do corpo do aquecimento esquerdo	1					
7	113 255 204	Tampa da abertura do corpo do aquecimento direito	1					
8	113 255 249	Mola externa de retorno da alavanca de regulagem esquerda	1					
9	311 255 249	Mola interna de retorno da alavanca de regulagem	2					
10	113 255 250	Mola externa de retorno da alavanca de regulagem direita	1					
11	113 255 292.1	Mangueira (sanfonada)	2					
12	N 14 079 9	Fita de aço C 9 para conexão da mangueira	1					
13	N 14 059 1	Fecho B 9 da fita de aço para conexão da mangueira	4					
14	111 255 309 B	Braço intermediário da alavanca de regulagem	2					
15	311 129 777	Pino com rosca interna do braço intermediário da alavanca de regulagem	2					
16	N 10 207 1	Parafuso sextavado M 5 x 12 DIN 933	2					
17	111 255 311	Pino do braço intermediário da alavanca de regulagem	2					
18	N 12 434 2	Arruela-trava 4 DIN 6799	2					
19	113 255 341 A	Braçadeira da fixação do corpo do aquecimento ao silencioso	2					

N.º DES.	Número da Peça	DENOMINAÇÃO	Mod./Quant.					
			Todos	201	204	211	231	261
1	14 111 255 355 Z	Mangueira (sanfonada) entre o motor e a carroçaria	2					
2	211 255 755 Z	Tubo distribuidor do aquecimento	1					
3	211 255 765 ZA	Tubo terminal esquerdo do aquecimento	1					
4	211 255 766 ZA	Tubo terminal direito do aquecimento	1					
5	211 255 785 A	Tubo central do aquecimento	1					
6	211 255 795 Z	Tubo intermediário do aquecimento	1					
7	211 255 801 Z	Tubo dianteiro do aquecimento	1					
8	211 255 825 Z	Cotovelo do tubo do aquecimento	1					
9	211 255 831 B	Terminal distribuidor do aquecimento do painel	1					
10	211 255 851	Tubo do terminal distribuidor do aquecimento no painel	1					
11	231 255 891 Z	Tubo de ligação dos tubos do aquecimento	1					



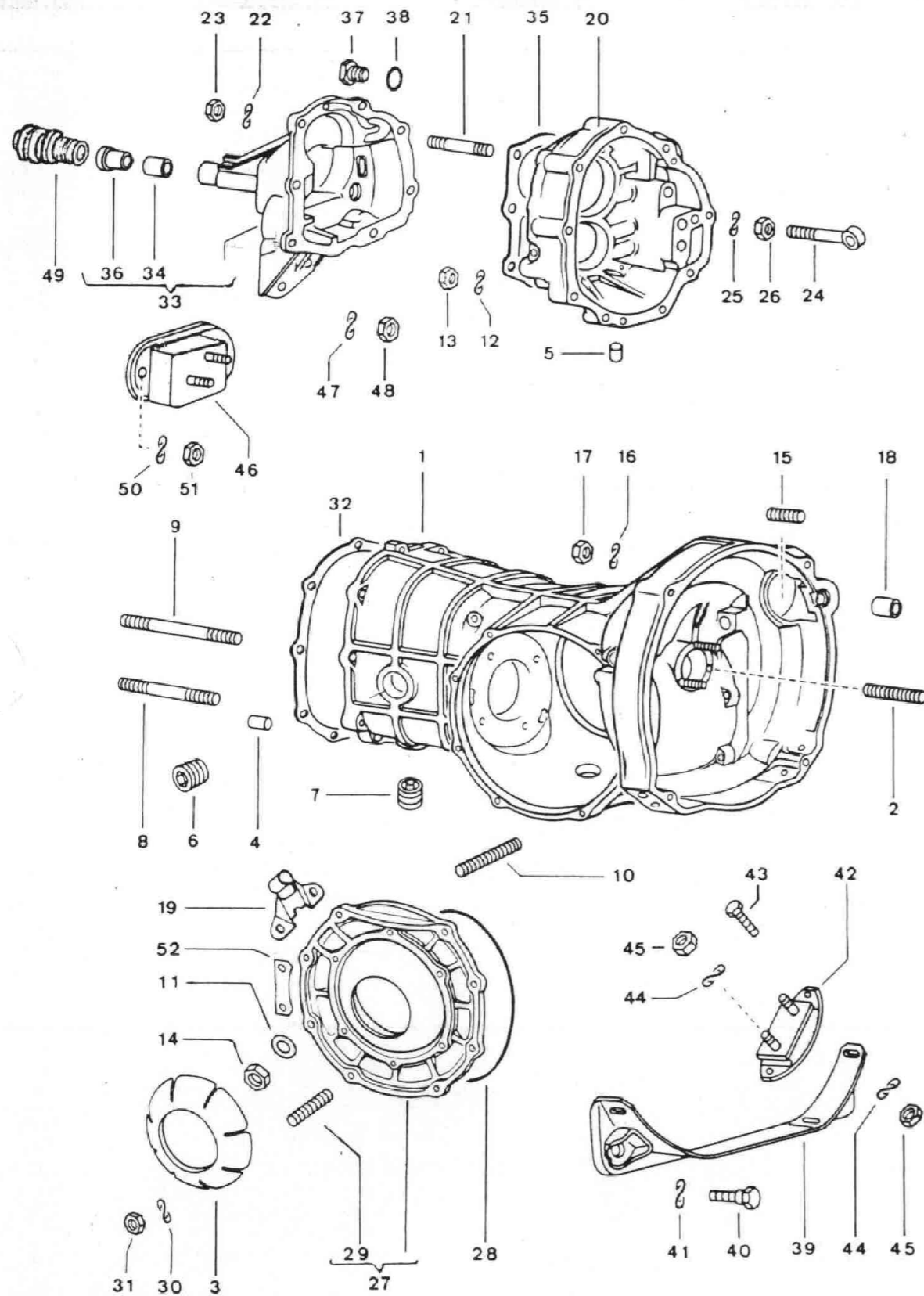
N.º DO JOGO	COMPOSIÇÃO	DENOMINAÇÃO	Quant.
111 298 001.1		JOGO DA FIXAÇÃO DO SILENCIOSO	
	311 101 463	Porca sextavada (MID-GRIP)	4
	113 251 225 Z	Braçadeira	4
	N 10 240 7	Parafuso sextavado M 8 x 20 DIN 933	4
111 298 005.1		JOGO DE JUNTAS DO SILENCIOSO	
	111 251 261 B	Junta do flange	4
	113 251 263	Junta direita	1
	113 251 265	Junta esquerda	1

(+) = FORNECIDO SOMENTE NO JOGO

PEÇAS ORIGINAIS VW SÓ NO REVENDEDOR AUTORIZADO VOLKSWAGEN

Grupo 2 — TANQUE DE GASOLINA
TUBULAÇÃO DE ESCAPE
TUBULAÇÃO DE AQUECIMENTO

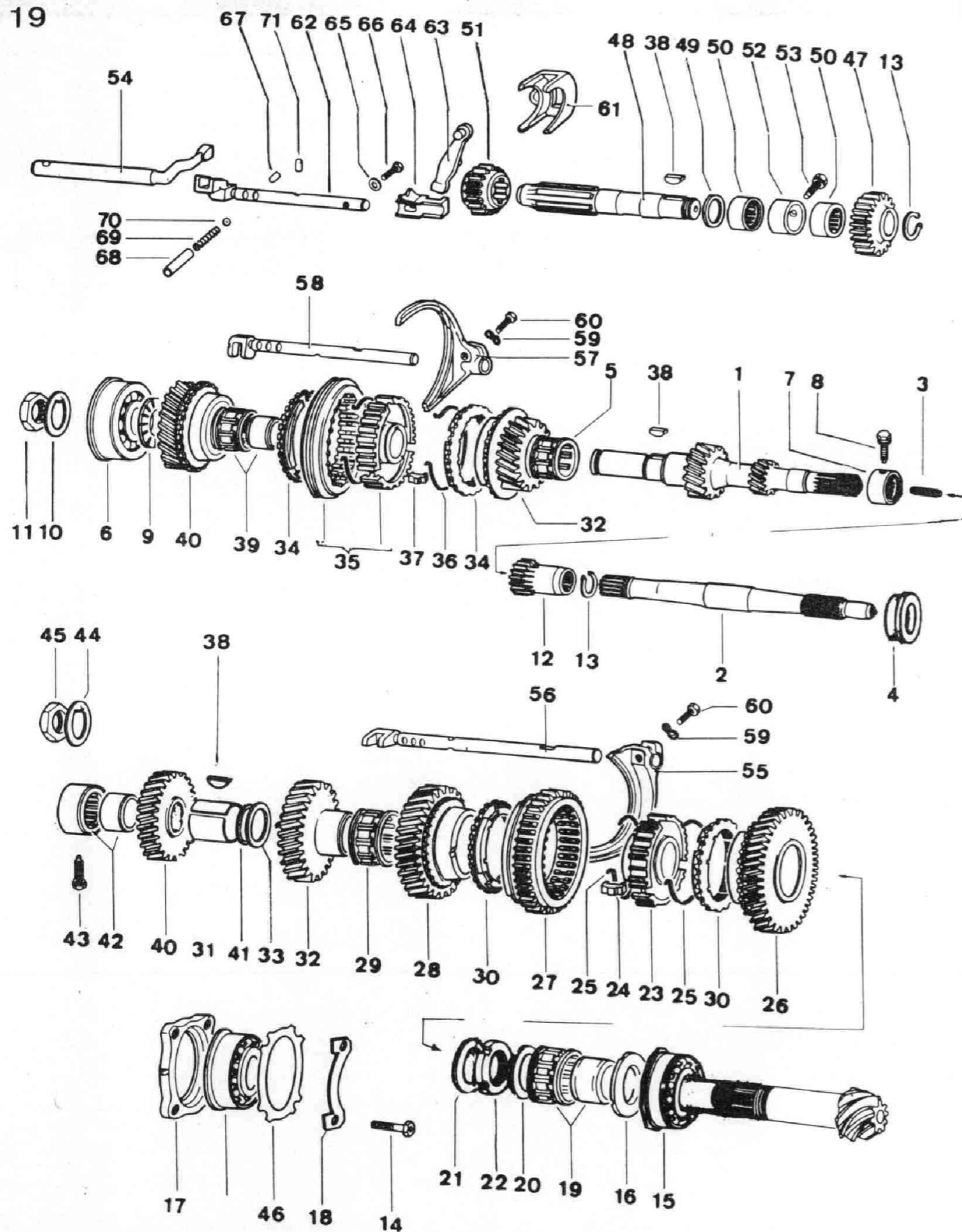
18



N.º DES.	Número da Peça	DENOMINAÇÃO	Mod./Quant.						N.º DES.	Número da Peça	DENOMINAÇÃO	Mod./Quant.					
			Todos	201	204	211	231	261				271	Todos	201	204	211	231
CAIXA DE MUDANÇAS E DIFERENCIAL																	
—	211 300 039 Z	Caixa de mudanças e diferencial ... Até o chassi n.º B 7-132.073 dez/1967	1						20	113 301 169	Mancal intermediário da caixa de mudanças	1					
—	211 300 039.2	Caixa de mudanças e diferencial ... A partir do chassi n.º B 8-132.074 jan/1968	1						21	N 14 449 1	Prisioneiro AM 7 x 32	7					
CARCAÇA DA CAIXA DE MUDANÇAS E DIFERENCIAL																	
1	113 301 051.1	Carcaça da caixa de mudanças e diferencial ... A partir do chassi n.º B 8-132.074 jan/1968	1						22	N 12 234 1	Arruela ondulada B 7 DIN 137	7					
—	113 301 051.2	Carcaça da caixa de mudanças e diferencial ... Até o chassi n.º B 7-132.073 dez/1967	1						23	N 11 007 1	Porca sextavada M 7 DIN 934	7					
2	N 14 448 1	Prisioneiro AM 7 x 22 ... A partir do chassi n.º ... mai/1973	3						24	113 301 177	Suporte da alavanca do garfo da marcha-à-ré	1					
3	113 301 111	Calço plástico da tampa do diferencial	2						25	N 12 242 1	Arruela ondulada B 10 x 18 DIN 137	1					
4	113 301 113	Pino-guia da fixação do mancal intermediário	2						26	N 11 134 2	Porca sextavada M 10 DIN 70616	1					
5	111 301 115 Z	Tampão da furação do pino-trava da haste deslizante	1						27	113 301 180 B	Tampa do diferencial	2					
6	111 301 127 C	Bujão M 24 x 1,5 de abastecimento de óleo	1						—	113 301 180.1	Tampa do diferencial	2					
—	111 301 129 A	Bujão M 24,5 x 1,5 de abastecimento de óleo (sobre medida)	x						—	113 301 181.4	Tampa esquerda do diferencial travante	1					
7	113 301 141	Bujão magnético M 24 x 1,5 de escoamento de óleo	1						—	113 301 185	Junta da tampa do diferencial ... Até o chassi n.º ... fev/1971	2					
—	113 301 143	Bujão magnético de escoamento de óleo M 24,5 x 1,5 (sobre-medida)	x						28	113 301 185 A	Junta da tampa do diferencial ... A partir do chassi n.º ... mar/1971	2					
8	N 14 428 2	Prisioneiro AM 8 A x 48	4						—	113 301 187.1	Anel de vedação da tampa do diferencial (Usar somente com a tampa 113 301 180.1)	2					
9	N 14 407 3	Prisioneiro AM 8 A x 62	5						29	N 14 398 A	Prisioneiro AM 8 A x 27	12					
10	N 14 395 A	Prisioneiro AM 8 A 1x 42	16						30	N 12 241 2	Arruela ondulada B 8 x 15 DIN 137 ... Até o chassi n.º ... fev/1971	12					
11	N 11 525 1	Arruela lisa A 8,4 DIN 125 ... Até o chassi n.º ... fev/1971	16						31	311 101 463	Porca sextavada (MID-GRIP) M 8	12					
12	N 12 241 2	Arruela ondulada B 8 x 15 DIN 137	8						32	113 301 191	Junta do mancal intermediário	1					
13	N 11 008 3	Porca sextavada M 8 DIN 934	9						33	211 301 205.1	Tampa da caixa de mudanças	1					
14	311 101 463	Porca sextavada (MID-GRIP) M 8	16						34	111 301 207	Bucha da tampa	2					
15	N 14 503 A	Prisioneiro BM 10 A x 42	1						35	211 301 215	Junta da tampa	1					
16	N 12 230 2	Arruela ondulada B 10 DIN 137	1						36	131 301 225 A	Vedador da tampa	1					
17	N 11 010 2	Porca sextavada M 10 DIN 934	1						37	113 301 229 B	Bujão da tampa	1					
—	111 301 155	Bucha do pinhão do motor de partida na caixa de mudanças ... Até o chassi n.º B 7-132.073 dez/1967	1						38	N 13 816 1	Anel vedador A 18 x 24 DIN 7603	1					
18	113 301 155	Bucha do pinhão do motor de partida na caixa de mudanças ... A partir do chassi n.º B 8-132.074 jan/1968	1						39	11 301 255 Z	Suporte da caixa de mudanças e diferencial	1					
19	113 301 165.1	Chapa-guia do cabo da embreagem	1						40	11 301 257	Parafuso de fixação do suporte	2					
									41	N 12 240 1	Arruela ondulada B 20 DIN 137	2					
									42	111 301 263 Z	Coxim traseiro da caixa de mudanças (A escolher com 111 301 263 ZA)	2					
									—	111 301 263 ZA	Coxim traseiro da caixa de mudanças (A escolher com 111 301 263 ZA)	2					
									43	N 10 240 7	Parafuso sextavado M 8 x 20 DIN 933	4					
									44	N 12 241 2	Arruela ondulada B 8 x 15 DIN 137	8					
									45	N 11 008 5	Porca sextavada M 8 DIN 934	8					
									46	211 301 265 Z	Coxim dianteiro da caixa de mudanças	1					
									47	N 12 242 1	Arruela ondulada B 10 x 18 DIN 137	2					
									48	N 11 134 2	Porca sextavada M 10 DIN 70616	2					
									—	211 301 289	Vedador da caixa de mudanças ... Até o chassi n.º B 7-132.073 dez/1967	1					
									49	211 301 289 A	Vedador da caixa de mudanças ... A partir do chassi n.º B 8-132.074 jan/1968	1					
									50	N 12 230 2	Arruela ondulada B 10 DIN 137	2					
									51	N 11 010 2	Porca sextavada M 10 DIN 934	2					
									52	113 301 997.1	Chapa-trava da tampa do diferencial ... A partir do chassi n.º ... mar/1971	3					
									—	113 301 999.1	Chapa-trava da tampa do diferencial ... A partir do chassi n.º ... mar/1971	4					

PEÇAS ORIGINAIS VW SÓ NO REVENDEDOR AUTORIZADO VOLKSWAGEN

Grupó 3 — CAIXA DE MUDANÇAS

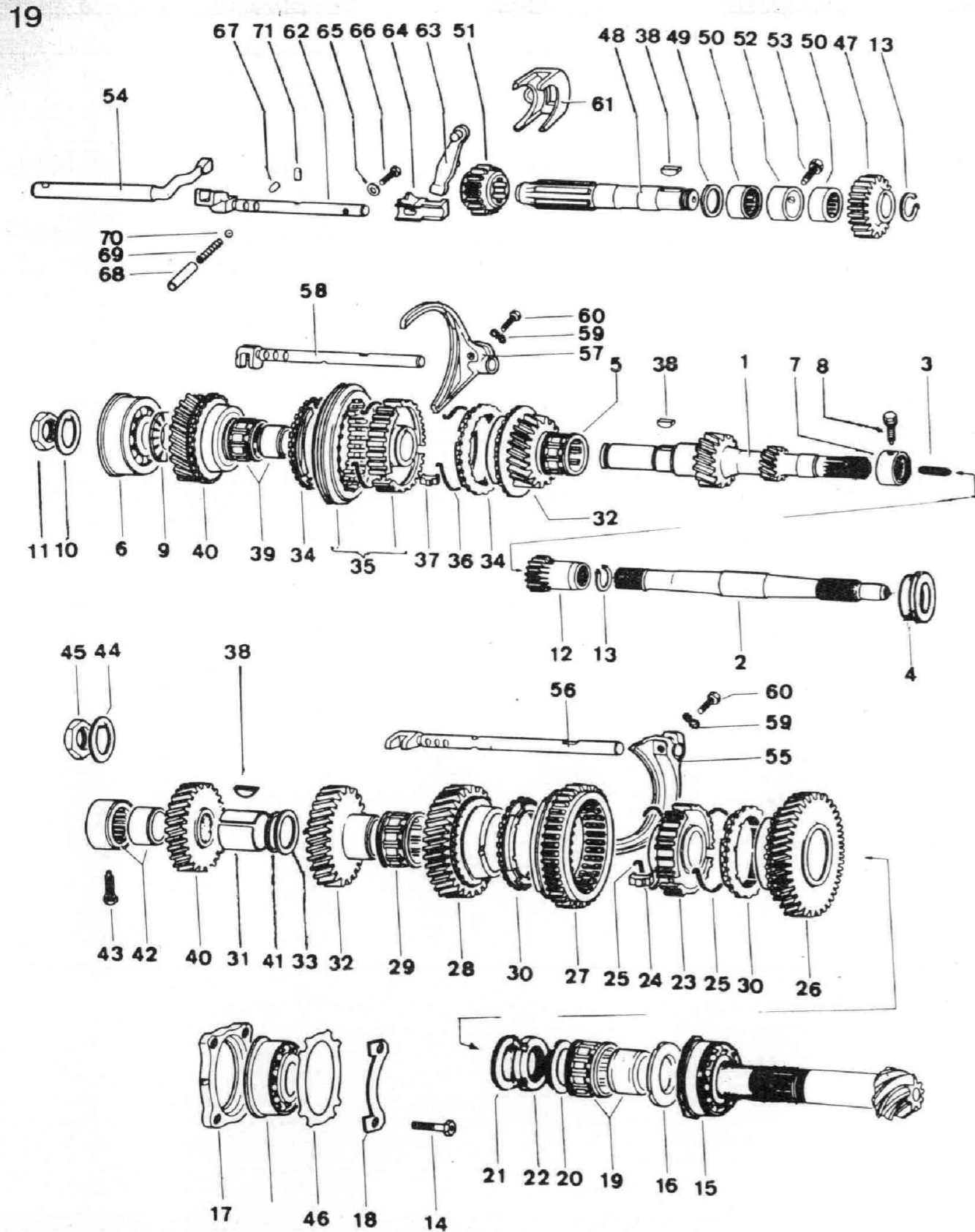


N.º DES.	Número da Peça	DENOMINAÇÃO	Mod./Quant.						N.º DES.	Número da Peça	DENOMINAÇÃO	Mod./Quant.					
			Todos	201	204	211	231	251				271	Todos	201	204	211	231
ENGRENAGENS E EIXOS																	
1	113 311 101.1	Árvore primária dianteira								113 311 235 A	Arruela espaçadora 0,70 da engrenagem da 1.ª velocidade A partir do chassi n.º B 7-118.826 jul/1967	x					
2	131 311 105	Árvore primária traseira								113 311 236	Arruela espaçadora 0,40 da engrenagem da 1.ª velocidade Até o chassi n.º B 7-118.825 jun/1967	x					
3	113 311 109	Prisioneiro de união das árvores primárias								113 311 236 A	Arruela espaçadora 0,80 da engrenagem da 1.ª velocidade A partir do chassi n.º B 7-118.826 jul/1967	x					
4	113 311 113 A	Vedador da árvore primária (A escolher com 113 311 113.1)								113 311 237	Porca especial da fixação do rolamento de agulhas da engrenagem da 1.ª velocidade	1					
—	113 311 113.1	Vedador da árvore primária (A escolher com 113 311 113 A)								113 311 238	Arruela espaçadora 0,75 da engrenagem da 1.ª velocidade A partir do chassi n.º B 7-118.826 jul/1967	x					
5	113 311 115 E	Rolamento de agulhas da engrenagem da 3.ª velocidade								113 311 239	Arruela espaçadora 0,85 da engrenagem da 1.ª velocidade A partir do chassi n.º B 7-118.826 jul/1967	x					
6	113 311 123	Rolamento de esferas da árvore primária dianteira								113 311 243	Sincronizador da 1.ª e 2.ª velocidades Até o chassi n.º B 7-118.825 jun/1967	1					
7	113 311 125	Rolamento de agulhas da árvore primária dianteira								113 311 243 A	Sincronizador da 1.ª e 2.ª velocidades A partir do chassi n.º B 7-118.826 jul/1967	1					
8	113 311 141 Z	Parafuso da fixação do rolamento de agulhas da árvore primária dianteira								113 311 245	Retém do sincronizador da 1.ª e 2.ª velocidades A partir do chassi n.º B 7-118.826 jul/1967	3					
9	113 311 151	Arruela de encosto da engrenagem da 4.ª velocidade								113 311 247 A	Anel sincronizador da 1.ª velocidade Até o chassi n.º B 7-118.825 jun/1967	1					
10	113 309 381 A	Arruela-trava da árvore primária								113 311 249	Anel-trava do sincronizador da 1.ª e 2.ª velocidades A partir do chassi n.º B 7-118.826 jul/1967	2					
11	113 309 385	Porca sextavada da árvore primária								113 311 251	Engrenagem da 1.ª velocidade Até o chassi n.º B 7-118.825 jun/1967	1					
12	113 311 161.1	Manga de acoplamento da marcha-à-ré								113 311 251 B	Engrenagem da 1.ª velocidade A partir do chassi n.º B 7-118.826 jul/1967	1					
13	N 12 419 1	Anel-trava 19 x 1,2 DIN 471								113 311 255 ZA	Juva da engrenagem da 1.ª e 2.ª velocidades	1					
14	113 311 215	Parafuso sextavado AM 10 x 35 do flange retentor do rolamento da árvore do pinhão								113 311 261	Engrenagem da 2.ª velocidade Até o chassi n.º B 7-118.825 jun/1967	1					
15	113 311 219 A	Rolamento de roletes da árvore do pinhão								113 311 261 A	Engrenagem da 2.ª velocidade A partir do chassi n.º B 7-118.826 jul/1967	1					
16	113 311 221 A	Arruela de encosto do rolamento de agulhas da engrenagem da 1.ª velocidade								113 311 265 E	Rolamento de agulhas da engrenagem da 1.ª velocidade	1					
17	113 311 223 A	Flange retentor do rolamento da árvore do pinhão								113 311 269	Anel sincronizador da 1.ª e 2.ª velocidades A partir do chassi n.º B 7-118.826 jul/1967	2					
18	113 311 225	Chapa travadora do flange retentor do rolamento da árvore do pinhão								113 311 271 Z	Espaçador das engrenagens da 3.ª e 4.ª velocidades	1					
19	113 311 227 E	Rolamento de agulhas com pista interna da engrenagem da 1.ª velocidade								113 311 275	Jogo de engrenagens da 3.ª velocidade	1					
20	113 311 229	Arruela de encosto do rolamento de agulhas da engrenagem da 1.ª velocidade								113 311 281.1	Arruela de pressão entre as engrenagens da 3.ª e 4.ª velocidades	1					
21	113 311 230	Arruela espaçadora 0,45 da engrenagem da 1.ª velocidade A partir do chassi n.º B 7-118.826 jul/1967	x							113 311 295 A	Anel sincronizador da 3.ª e 4.ª velocidades OBS.: Usado na engrenagem da 2.ª velocidade Até o chassi n.º B 7-118.825 jun/1967	2					
—	113 311 231	Arruela espaçadora 0,10 da engrenagem da 1.ª velocidade Até o chassi n.º B 7-118.825 jun/1967	x							113 311 307	Sincronizador da 3.ª e 4.ª velocidades	1					
—	113 311 231 A	Arruela espaçadora 0,50 da engrenagem da 1.ª velocidade A partir do chassi n.º B 7-118.826 jul/1967	x							113 309 311	Anel-trava do sincronizador da 3.ª e 4.ª velocidades OBS.: Usado no sincronizador da 1.ª e 2.ª velocidades Até o chassi n.º B 7-118.825 jun/1967	2					
—	113 311 232	Arruela espaçadora 0,15 da engrenagem da 1.ª velocidade Até o chassi n.º B 7-118.825 jun/1967	x														
—	113 311 232 A	Arruela espaçadora 0,55 da engrenagem da 1.ª velocidade A partir do chassi n.º B 7-118.826 jul/1967	x														
—	113 311 233	Arruela espaçadora 0,20 da engrenagem da 1.ª velocidade Até o chassi n.º B 7-118.825 jun/1967	x														
—	113 311 233 A	Arruela espaçadora 0,60 da engrenagem da 1.ª velocidade A partir do chassi n.º B 7-118.826 jul/1967	x														
—	113 311 234	Arruela espaçadora 0,25 da engrenagem da 1.ª velocidade Até o chassi n.º B 7-118.825 jun/1967	x														
—	113 311 234 A	Arruela espaçadora 0,65 da engrenagem da 1.ª velocidade A partir do chassi n.º B 7-118.826 jul/1967	x														
—	113 311 235	Arruela espaçadora 0,30 da engrenagem da 1.ª velocidade Até o chassi n.º B 7-118.825 jun/1967	x														

(Continua pág. 12)

CATÁLOGO SIMPLIFICADO

KOMBI — 1500



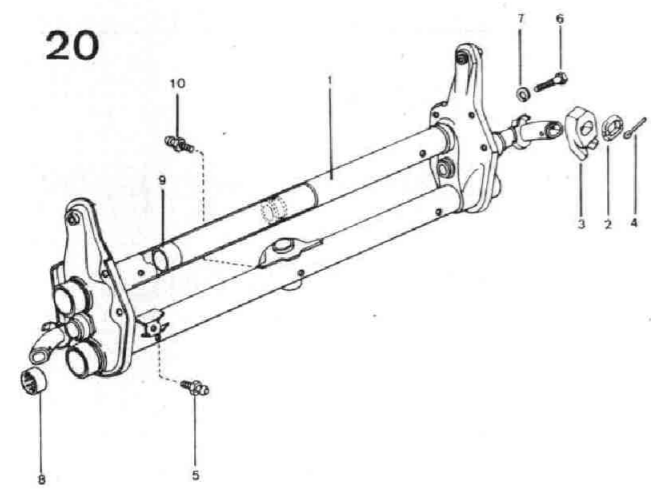
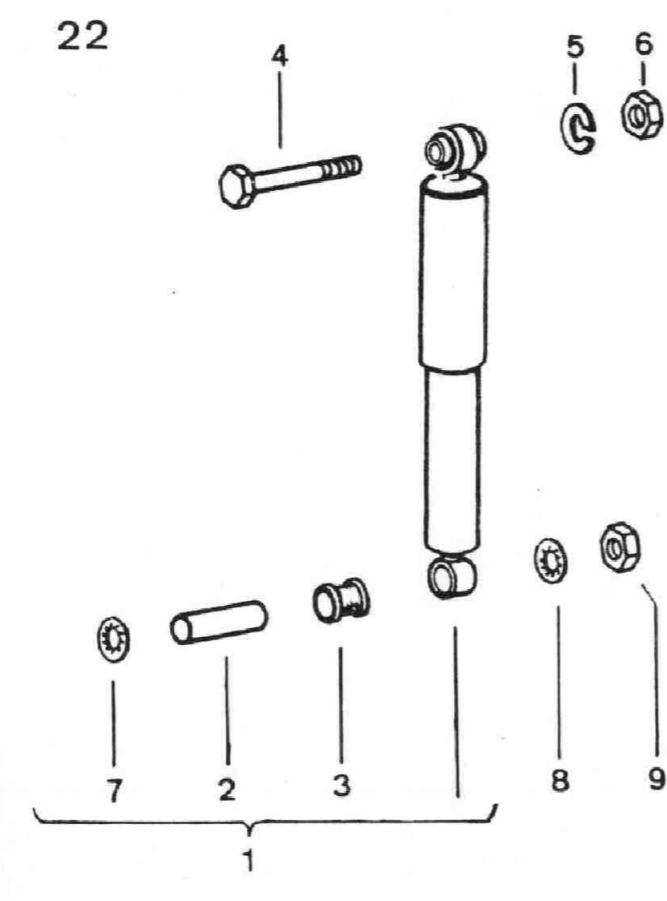
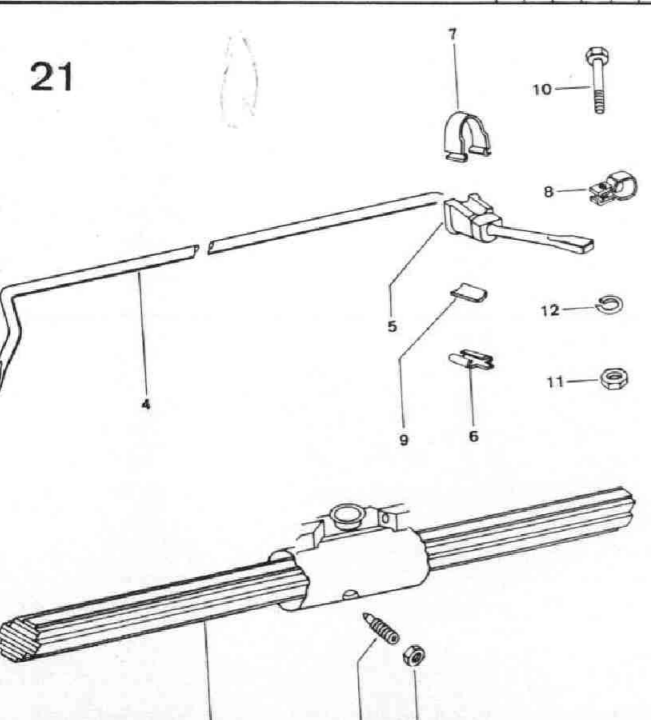
N.º DES.	Número da Peça	DENOMINAÇÃO	Mod./Quant.						N.º DES.	Número da Peça	DENOMINAÇÃO	Mod./Quant.																																																				
			Todos	201	204	211	231	261				271	Todos	201	204	211	231	261	271																																													
(Continuação da pág. 11)																																																																
37	113 309 313	Retém do sincronizador da 3.ª e 4.ª velocidades OBS.: Usado no sincronizador da 1.ª e 2.ª velocidades Até o chassi n.º B 7-118.825 jun/1967	3							57	113 311 561	Garfo da 3.ª e 4.ª velocidades	1																																																			
										58	113 311 567	Haste deslizante da 3.ª e 4.ª velocidades	1																																																			
										59	N 12 241 2	Arruela ondulada B 8 x 15 DIN 137	2																																																			
										60	113 309 595	Parafuso sextavado do garfo	2																																																			
										61	113 311 571	Garfo da marcha-à-ré	1																																																			
										62	113 311 577	Haste deslizante da marcha-à-ré	1																																																			
										63	113 311 581 A	Alavanca do garfo da marcha-à-ré	1																																																			
										64	113 311 585	Guia da alavanca do garfo da marcha-à-ré	1																																																			
										65	N 12 234 1	Arruela ondulada B 7 DIN 137	1																																																			
										66	N 10 277 1	Parafuso sextavado B 7 x 22 DIN 933	1																																																			
										67	113 311 599 Z	Tampão do alojamento do dispositivo retém da haste deslizante	3																																																			
										68	111 307 621	Tubo do dispositivo retém da haste deslizante	3																																																			
										69	111 307 625	Mola do dispositivo retém da haste deslizante	3																																																			
										70	N 25 667 2	Esfera 9 mm Ø do dispositivo retém da haste deslizante	3																																																			
										71	111 307 629	Pino-trava da haste deslizante	2																																																			
<table border="1"> <thead> <tr> <th>N.º DO JOGO</th> <th>COMPOSIÇÃO</th> <th>DENOMINAÇÃO</th> <th>Quant.</th> </tr> </thead> <tbody> <tr> <td>111 398 003.1</td> <td colspan="2">JOGO DE JUNTAS DA CAIXA DE MUDANÇAS</td> <td></td> </tr> <tr> <td></td> <td>113 301 185</td> <td>Junta da tampa do diferencial</td> <td>3</td> </tr> <tr> <td></td> <td colspan="2">Até o chassi n.º fev/1971</td> <td></td> </tr> <tr> <td></td> <td>113 301 185 A</td> <td>Junta de borracha da tampa do diferencial</td> <td>2</td> </tr> <tr> <td></td> <td>113 301 191</td> <td>Junta do mancal intermediário</td> <td>1</td> </tr> <tr> <td></td> <td>211 301 215</td> <td>Junta 0,1 da tampa</td> <td>1</td> </tr> <tr> <td></td> <td>113 311 113 A</td> <td>Vedador da árvore primária a escolher</td> <td>1</td> </tr> <tr> <td></td> <td>113 311 113.1</td> <td>Vedador da árvore primária a escolher</td> <td>1</td> </tr> <tr> <td></td> <td>113 309 381 A</td> <td>Arruela-trava do pinhão</td> <td>2</td> </tr> <tr> <td></td> <td>113 311 225</td> <td>Chapa-travadora do flange retentor do rolamento</td> <td>2</td> </tr> <tr> <td></td> <td>111 501 131</td> <td>Junta 0,2 mm do flange retentor do tubo da semi-árvore</td> <td>8</td> </tr> <tr> <td></td> <td>111 501 133</td> <td>Junta 0,1 mm do flange retentor do tubo da semi-árvore</td> <td>2</td> </tr> </tbody> </table>													N.º DO JOGO	COMPOSIÇÃO	DENOMINAÇÃO	Quant.	111 398 003.1	JOGO DE JUNTAS DA CAIXA DE MUDANÇAS				113 301 185	Junta da tampa do diferencial	3		Até o chassi n.º fev/1971				113 301 185 A	Junta de borracha da tampa do diferencial	2		113 301 191	Junta do mancal intermediário	1		211 301 215	Junta 0,1 da tampa	1		113 311 113 A	Vedador da árvore primária a escolher	1		113 311 113.1	Vedador da árvore primária a escolher	1		113 309 381 A	Arruela-trava do pinhão	2		113 311 225	Chapa-travadora do flange retentor do rolamento	2		111 501 131	Junta 0,2 mm do flange retentor do tubo da semi-árvore	8		111 501 133	Junta 0,1 mm do flange retentor do tubo da semi-árvore	2
N.º DO JOGO	COMPOSIÇÃO	DENOMINAÇÃO	Quant.																																																													
111 398 003.1	JOGO DE JUNTAS DA CAIXA DE MUDANÇAS																																																															
	113 301 185	Junta da tampa do diferencial	3																																																													
	Até o chassi n.º fev/1971																																																															
	113 301 185 A	Junta de borracha da tampa do diferencial	2																																																													
	113 301 191	Junta do mancal intermediário	1																																																													
	211 301 215	Junta 0,1 da tampa	1																																																													
	113 311 113 A	Vedador da árvore primária a escolher	1																																																													
	113 311 113.1	Vedador da árvore primária a escolher	1																																																													
	113 309 381 A	Arruela-trava do pinhão	2																																																													
	113 311 225	Chapa-travadora do flange retentor do rolamento	2																																																													
	111 501 131	Junta 0,2 mm do flange retentor do tubo da semi-árvore	8																																																													
	111 501 133	Junta 0,1 mm do flange retentor do tubo da semi-árvore	2																																																													
<p>PEÇAS ORIGINAIS VW: TESTADAS E APROVADAS PELO CONTROLE DE QUALIDADE DA VOLKSWAGEN</p>																																																																

PEÇAS ORIGINAIS VW SÓ NO REVENDEDOR AUTORIZADO VOLKSWAGEN

Grupo 3 — CAIXA DE MUDANÇAS

CATÁLOGO SIMPLIFICADO

KOMBI — 1500

N.º DES. Número da Peça	DENOMINAÇÃO	Mod./Quant.						N.º DES. Número da Peça	DENOMINAÇÃO	Mod./Quant.						N.º DES. Número da Peça	DENOMINAÇÃO	Mod./Quant.					
		Todos	201	204	211	231	261			271	Todos	201	204	211	231			261	271	Todos	201	204	211
								BARRA DE TORÇÃO — 211 411 033 Barra de torção (9 lâminas) 2 1 211 411 033 A Barra de torção (9 lâminas) 2 2 111 411 151 Prisioneiro 6 3 111 411 155 Porca do prisioneiro 6 ESTABILIZADOR 4 211 411 309 Estabilizador com 18 mm Ø 1 — 211 411 313 Calço de borracha esquerdo 1 5 211 411 314 Calço de borracha direito 1 6 211 411 323 1 Presilha do calço 2 — 211 411 333 Braçadeira grande esquerda 1 7 211 411 334 Braçadeira grande direita 1 — 211 411 337 Braçadeira pequena esquerda 1 8 211 411 338 Braçadeira pequena direita 1 9 211 411 343 Parafuso sextavado M 8 x 35 2 10 N 10 247 3 Parafuso sextavado M 8 x 35 2 DIN 933 11 N 11 008 5 Porca sextavada M 8 DIN 934 2 12 N 12 008 6 Arruela de pressão B 8 DIN 127 2								SISTEMA DE DIREÇÃO — 211 415 049 2 Caixa de direção completa sem 1 braço 1 311 415 121 Z Bucha do setor na caixa 1 — 211 415 129 Z Tampa da caixa 1 (Rosca polegada) 2 211 415 129 2 Tampa da caixa 1 (Rosca métrica) 3 311 415 135 Z Junta da tampa da caixa 1 — 111 101 193 Bujão da tampa da caixa M 8 x 1,5 1 4 211 415 145 2 Bucha da tampa da caixa 1 5 211 415 151 ZA Suporte da caixa 1 6 N 12 010 2 Arruela de pressão B 10 DIN 127 5 7 N 10 253 1 Parafuso sextavado M 10 x 22 5 DIN 933 8 N 10 440 1 Parafuso sextavado M 10 x 40 2 DIN 931 9 211 415 159 Chapa-trava do parafuso da 1 braçadeira da caixa 10 211 415 163 2 Tampa inferior com tubo guia da 1 caixa 11 211 415 169 2 Braçadeira de fixação do fio da 1 buzina na caixa 12 211 415 171 2 Calço vedador da tampa inferior x da caixa — 211 415 173 2 Calço vedador (cinza) da tampa x inferior da caixa — 211 415 175 3 Calço vedador (vermelho) da tampa x inferior da caixa 13 211 415 205 2 Árvore com sem-fim da caixa 1 14 211 415 217 2 Setor de rolo da caixa 1 15 211 415 231 Z Anel do rolamento inferior do 1 sem-fim da caixa 16 211 415 233 Z Anel do rolamento superior do 1 sem-fim da caixa 17 311 415 270 Z Porca sextavada M 12 x 11 de 1 regulagem do setor da caixa (rosca métrica) — 211 415 990 Z Porca sextavada de regulagem do 1 setor da caixa (rosca polegada) 18 311 415 268 Z Anel vedador de óleo B 28 x 40 x 7 1 do setor da caixa 19 211 415 371 Z Braço da direção 1 20 211 415 521 2 Casquilho travador da árvore 1 21 211 415 555 1 Tubo protetor da árvore 1 22 211 415 585 Rolamento da árvore 1 23 211 415 587 2 Mola do tubo protetor da árvore 1 24 211 415 589 2 Prato da mola do tubo protetor 1 da árvore 25 211 415 597 2 Porca sextavada M 22 x 1,5 1 do setor da caixa (rosca métrica) 26 211 415 598 2 Arruela de pressão do setor da 1 caixa 27 211 415 599 2 Chaveta do volante 1 28 211 415 605 C Suporte do tubo da árvore 1 — 211 415 617 Junta inferior de borracha do tubo 1 protetor da árvore 29 211 415 637 A Junta superior de borracha do tubo 1 protetor da árvore 30 N 14 139 3 Parafuso AM 6 x 12 K DIN 7985 2 31 211 415 639 Friso de borracha do tubo 1 protetor da árvore — 211 415 651 Z Volante da direção com anel de 1 contato da buzina Até o chassi n.º abr/1973 32 211 415 651 1 Volante da direção com anel de 1 contato da buzina A partir do chassi BH 294.401 mai/1973							
EIXO DIANTEIRO — 211 400 035 ZB Eixo dianteiro completo 1 CORPO DO EIXO DIANTEIRO 1 211 401 061 ZE Corpo do eixo dianteiro 1 — 211 401 271 Z Anel do batente 1 Até o chassi n.º out/1969 2 211 401 271 2 Anel do batente 1 A partir do chassi n.º nov/1969 3 211 401 273 A Batente de borracha 2 4 N 12 547 A Contrapino 5 x 50 DIN 94 2 5 N 18 516 1 Graxeira A 8 4 6 211 499 121 B Parafuso sextavado 8 7 N 12 012 1 Anel de pressão B 12 DIN 127 8 — 211 401 291 Calço de compensação 0,5 mm x 8 211 401 301 A Rolamento de agulhas do braço 4 da suspensão 9 211 401 311 Bucha do braço da suspensão 4 10 211 401 999 1 Graxeira B 6 1								AMORTECEDOR 1 111 413 031 1 Amortecedor telescópico dianteiro 2 2 111 413 373 Bucha de aço 4 3 111 413 381 A Bucha de borracha 4 — 111 413 391 Anel distanciador 2 4 211 413 401 Parafuso sextavado M 12 x 1,5 2 5 N 12 012 1 Arruela de pressão B 12 DIN 127 2 6 N 11 020 2 Porca sextavada M 12 x 1,5 DIN 934 2 7 N 12 112 1 Arruela-trava J 12,5 DIN 6798 2 8 N 12 111 1 Arruela-Trava J 10,5 DIN 6798 2 9 N 11 010 2 Porca sextavada M 10 DIN 934 2															
																<p>SERVIÇO PERFEITO PRECISA DE PEÇAS PERFEITAS: PEÇAS ORIGINAIS VW</p> <p>COM PEÇAS ORIGINAIS VW O SERVIÇO RENDE MAIS</p> <p>UM SEGREDO PROFISSIONAL: PEÇAS ORIGINAIS VW</p>							

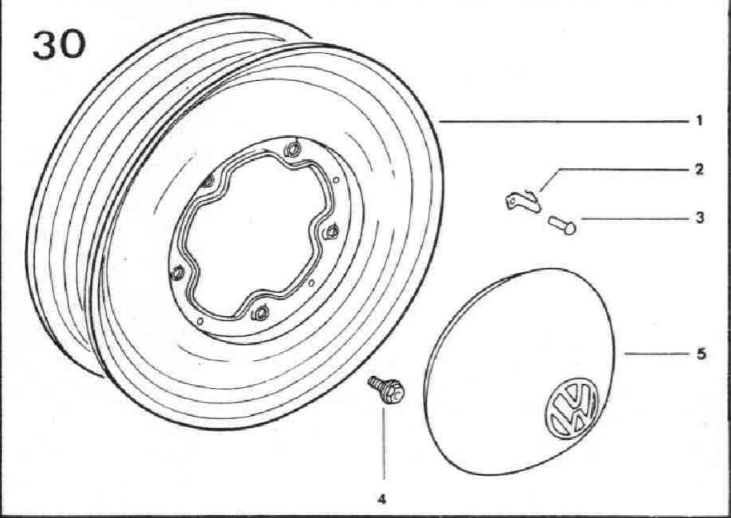
PEÇAS ORIGINAIS VW SÓ NO REVENDEDOR AUTORIZADO VOLKSWAGEN

Grupo 4 — EIXO DIANTEIRO

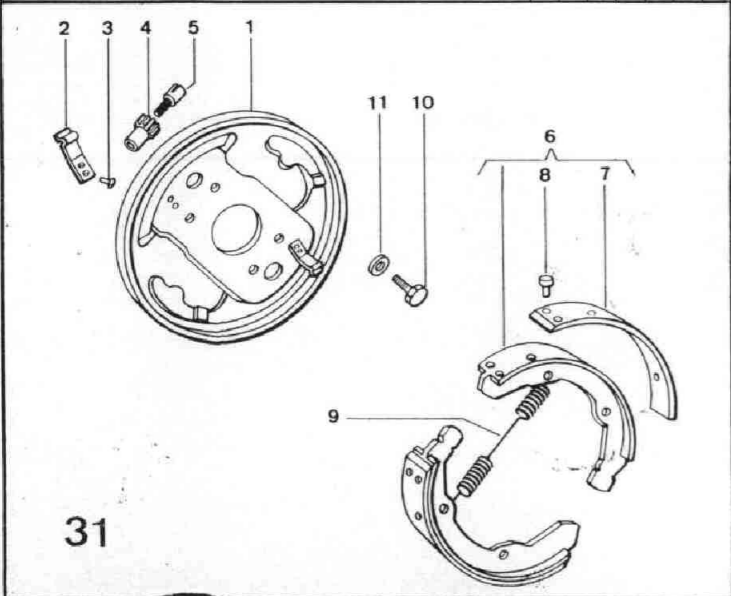
CATÁLOGO SIMPLIFICADO

KOMBI — 1500

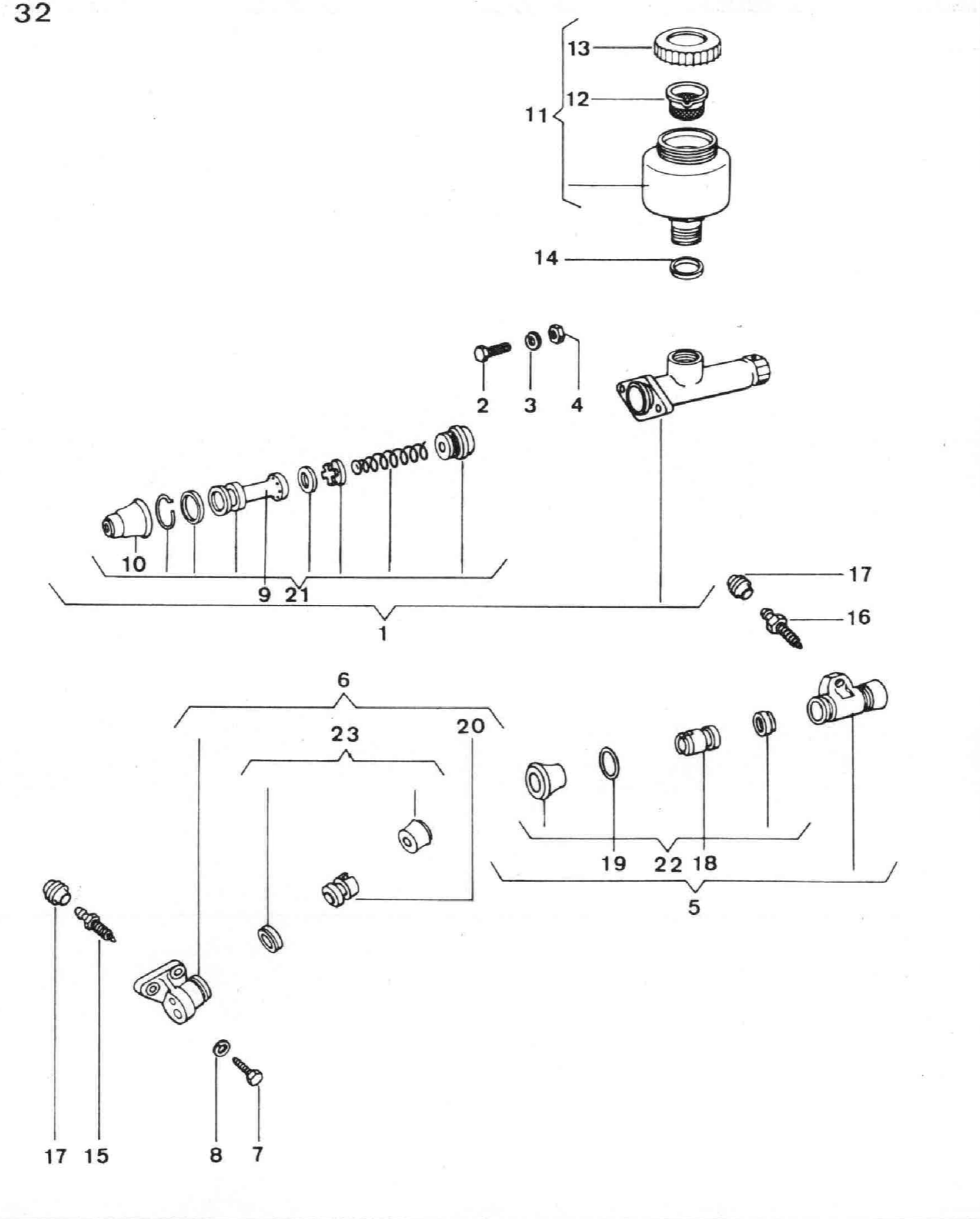
N.º DES.	Número da Peça	DENOMINAÇÃO	Mod./Quant.					
			Todos	201	204	211	231	261
ARO DA RODA								
1	211 601 027 F	Aro da roda 5 JK x 14	5					
2	211 601 131	Mola fixadora da calota	25					
3	N 13 407 1	Rebite de cabeça redonda 4,5 x 7 DIN 660	25					
4	211 601 139.1	Parafuso M 14 x 1,5 fixação da roda	20					
5	111 601 151	Calota pintada		4	4	4	4	4
—	113 601 151	Calota cromada		4	4	4	4	4



FREIO DIANTEIRO			Todos	201	204	211	231	261	271
1	211 609 125 ZA	Prato da roda esquerda	1						
—	211 609 126 ZA	Prato da roda direita	1						
2	211 609 185 C	Chapa-trava do dispositivo de regulagem	4						
3	N 13 411 1	Rebite de cabeça redonda 3 x 6 DIN 660	8						
4	211 609 205 A	Coroa dentada do parafuso de regulagem da sapata	4						
5	211 609 209 A	Parafuso da regulagem da sapata	4						
6	211 609 237 C	Sapata com lona 55	4						
7	211 609 265 1	Lona 55	4						
—	211 609 269 D	Lona 55 (sobre-medida)	x						
8	N 13 635 A	Rebite C 4 x 8,5 DIN 7338	40						
9	211 609 301 B	Mola de recuperação da sapata	4						
10	N 10 020 1	Parafuso sextavado M 10 x 38 DIN 70613	4						
11	N 12 010 2	Arruela de pressão B 10 DIN 127	4						



32



N.º DES.	Número da Peça	DENOMINAÇÃO	Mod./Quant.					
			Todos	201	204	211	231	261
CILINDROS DO FREIO								
1	211 611 011.1	Cilindro mestre 22,2 Ø mm	1					
2	N 10 242 4	Parafuso sextavado M 8 x 25 DIN 933	2					
3	N 12 008 6	Arruela de pressão B 8 DIN 127	2					
4	N 11 008 3	Porca sextavada M 8 DIN 934	2					
5	211 611 047 B	Cilindro 22,2 Ø mm da roda traseira	2					
6	211 611 069 C	Cilindro 25,4 Ø mm da roda dianteira esquerda	2					
—	211 611 070 C	Cilindro 25,4 Ø mm da roda dianteira direita	2					
7	N 10 020 1	Parafuso sextavado M 10 x 38 DIN 70613	8					
8	N 12 010 2	Arruela de pressão B 10 DIN 127	8					
9	211 611 165 B	Êmbolo do cilindro mestre 22,2 Ø mm	1					
10	113 611 195	Coifa do cilindro mestre	1					
11	211 611 301.1	Reservatório com tampa	1					
12	211 611 381.1	Filtro do reservatório	1					
13	211 611 409.1	Tampa do reservatório	1					
14	N 13 827 1	Anel-vedador A 22 x 27 DIN 7603	1					
15	211 611 475	Parafuso de sangria do cilindro 25,4 Ø mm	2					
16	211 611 477	Parafuso de sangria do cilindro 22,2 Ø mm	2					
17	211 611 483	Coifa do parafuso de sangria	4					
18	211 611 657 B	Êmbolo do cilindro 22,2 da roda traseira	4					
19	N 12 464 2	Anel-trava 22 DIN 9045	4					
20	211 611 659 B	Êmbolo do cilindro 25,4 Ø mm da roda dianteira	4					
21	211 698 155.1	Jogo de reparo do cilindro mestre 22,2 Ø mm	1					
22	211 698 291	Jogo de reparo do cilindro da roda traseira 22,2 Ø mm	2					
23	231 698 411	Jogo de reparo do cilindro da roda dianteira 25,4 Ø mm	2					

**PEÇAS ORIGINAIS VW:
MATERIAL DE QUALIDADE
QUE VALORIZA A MÃO DE OBRA**

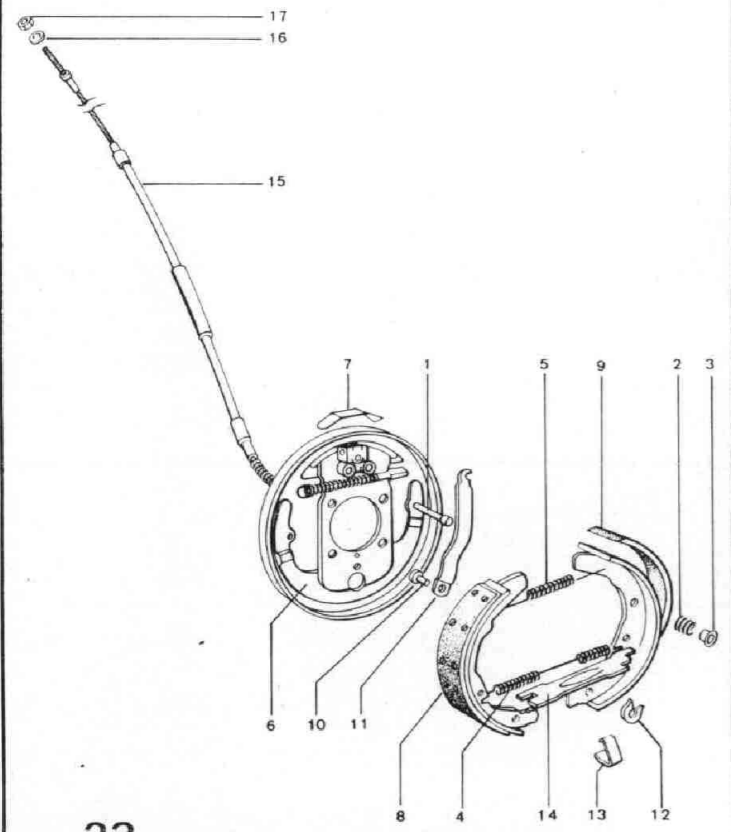
PEÇAS ORIGINAIS VW SÓ NO REVENDEDOR AUTORIZADO VOLKSWAGEN

Grupo 6 — RODAS E FREIOS

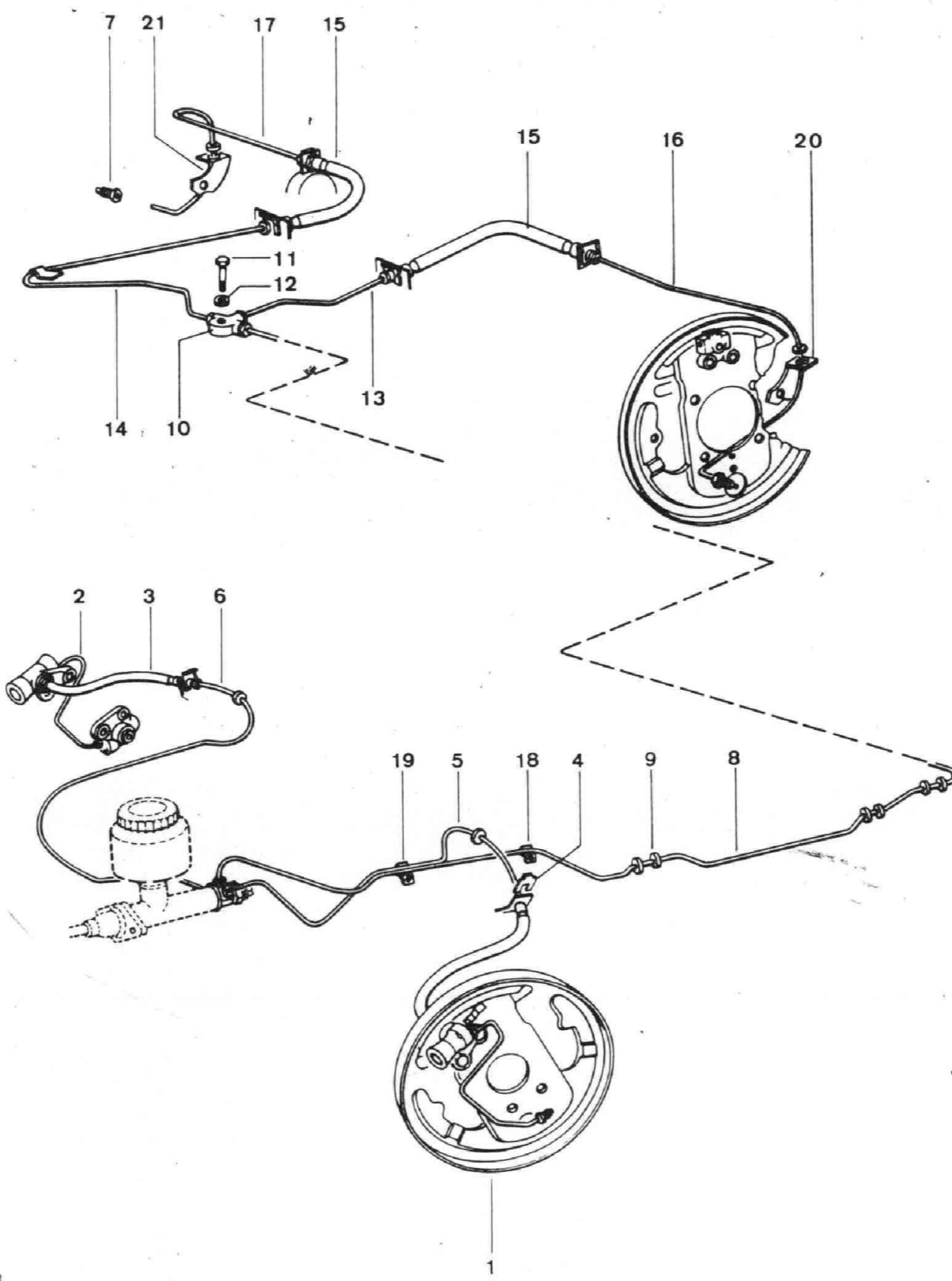
CATÁLOGO SIMPLIFICADO

KOMBI — 1500

N.º DES.	Número da Peça	DENOMINAÇÃO	Mod./Quant.					
			Todos	201	204	211	231	261
FREIO TRASEIRO								
—	211 609 205 A	Coroa dentada do parafuso de regulagem da sapata	4					
—	211 609 209 A	Parafuso de regulagem da sapata	4					
1	211 609 279	Pino-âncora da sapata	4					
2	113 609 283	Mola do pino-âncora	4					
3	113 609 289	Prato da mola do pino-âncora	4					
4	211 609 301 B	Mola de recuperação da sapata	2					
5	113 609 309 B	Mola de recuperação da sapata	2					
6	211 609 425 C	Prato esquerdo	1					
—	211 609 426 C	Prato direito	1					
7	211 609 485 A	Chapa-trava do dispositivo de regulagem	2					
8	211 609 537 ZB	Sapata com lona 45	4					
9	211 609 565 1	Lona 45	4					
—	211 609 569 E	Lona 45 (sobre-medida)	x					
—	N 13 635 A	Rebite C 4 x 8,5 DIN 7338	40					
10	211 609 601 A	Pino da alavanca de acionamento	2					
11	211 609 613 B	Alavanca de acionamento esquerdo	1					
—	211 609 614 B	Alavanca de acionamento direito	1					
—	N 12 241 2	Arruela de pressão B 8 x 15 DIN 137	2					
12	211 609 619	Chapa-trava do pino da alavanca de acionamento	2					
13	211 609 625	Grampo da haste de apoio	2					
14	211 609 631 B	Haste de apoio da alavanca de acionamento esquerdo	1					
—	211 609 632 B	Haste de apoio da alavanca de acionamento direito	1					
—	N 10 020 1	Parafuso sextavado M 10 x 38 DIN 70613	4					
—	N 12 010 2	Arruela de pressão B 10 DIN 127	4					
15	211 609 701 F	Cabo 3465 mm do freio de estacionamento	2					
16	N 11 652 2	Arruela 7	2					
17	N 11 006 2	Porca sextavada M 6 DIN 934	4					
—	211 609 735	Anel-trava da mola do cabo	2					



33



34

N.º DES.	Número da Peça	DENOMINAÇÃO	Mod./Quant.					
			Todos	201	204	211	231	261
TUBULAÇÃO DO FREIO								
1	211 611 505 B	Tubo rígido esquerdo	1					
2	211 611 506 B	Tubo rígido direito	1					
3	211 611 701	Tubo flexível dianteiro 442 mm	2					
4	113 611 715 A	Suporte do tubo flexível dianteiro e traseiro	6					
5	211 611 723 2	Tubo rígido dianteiro esquerdo	1					
6	211 611 724 2	Tubo rígido dianteiro direito	1					
7	113 611 731	Conexão	x					
8	211 611 741 B	Tubo rígido entre o cilindro mestre e a conexão da bifurcação	1					
9	211 611 751	Anel da tubulação (borracha)	8					
10	113 611 755	Bifurcação	1					
11	N 10 218 4	Parafuso sextavado M 6 x 25 DIN 933	1					
12	N 12 226 2	Arruela de pressão B 6 DIN 137	1					
13	211 611 763 B	Tubo rígido entre a bifurcação e o tubo flexível	1					
14	211 611 764 1	Tubo rígido entre a conexão e o tubo flexível	1					
15	113 611 775	Tubo flexível 268,5 mm	2					
16	211 611 781 B	Tubo rígido entre o cilindro do freio traseiro e o tubo flexível	1					
17	211 611 782 B	Tubo rígido entre o cilindro traseiro e o tubo flexível	1					
18	211 611 795	Braçadeira fixadora 1	x					
19	211 611 797	Braçadeira fixadora 2	x					
20	211 611 847	Suporte do tubo traseiro esquerdo	1					
21	211 611 848	Suporte do tubo traseiro direito	1					
FLUIDO								
—	B 2 A	Fluido	x					

N.º DO JOGO	COMPOSIÇÃO	DENOMINAÇÃO	Quant.
211 698 155 1		JOGO DE REPARO DO CILINDRO MESTRE 22,2	
+	211 611 127 B	Válvula	1
+	211 611 143 A	Mola	1
+	211 611 155	Gaxeta primária	1
+	211 611 167	Arruela	1
+	211 611 179	Batente	1
+	113 611 185	Anel retentor	1
+	211 611 637 A	Gaxeta secundária	1
+	113 611 195	Coifa protetora	1
211 698 291		JOGO DE REPARO DO CILINDRO DA RODA TRASEIRA 22,2	
+	211 611 461	Coifa protetora	2
+	211 611 483	Coifa protetora	1
+	211 611 637 A	Gaxeta	2
231 698 411		JOGO DE REPARO DO CILINDRO DA RODA DIANTEIRA 25,4	
+	211 611 459 E	Coifa protetora	1
+	211 611 483	Coifa protetora	1
+	211 611 639 B	Gaxeta	1

(+) = FORNECIDO SOMENTE NO JOGO

PEÇAS ORIGINAIS VW SÓ NO REVENDEDOR AUTORIZADO VOLKSWAGEN

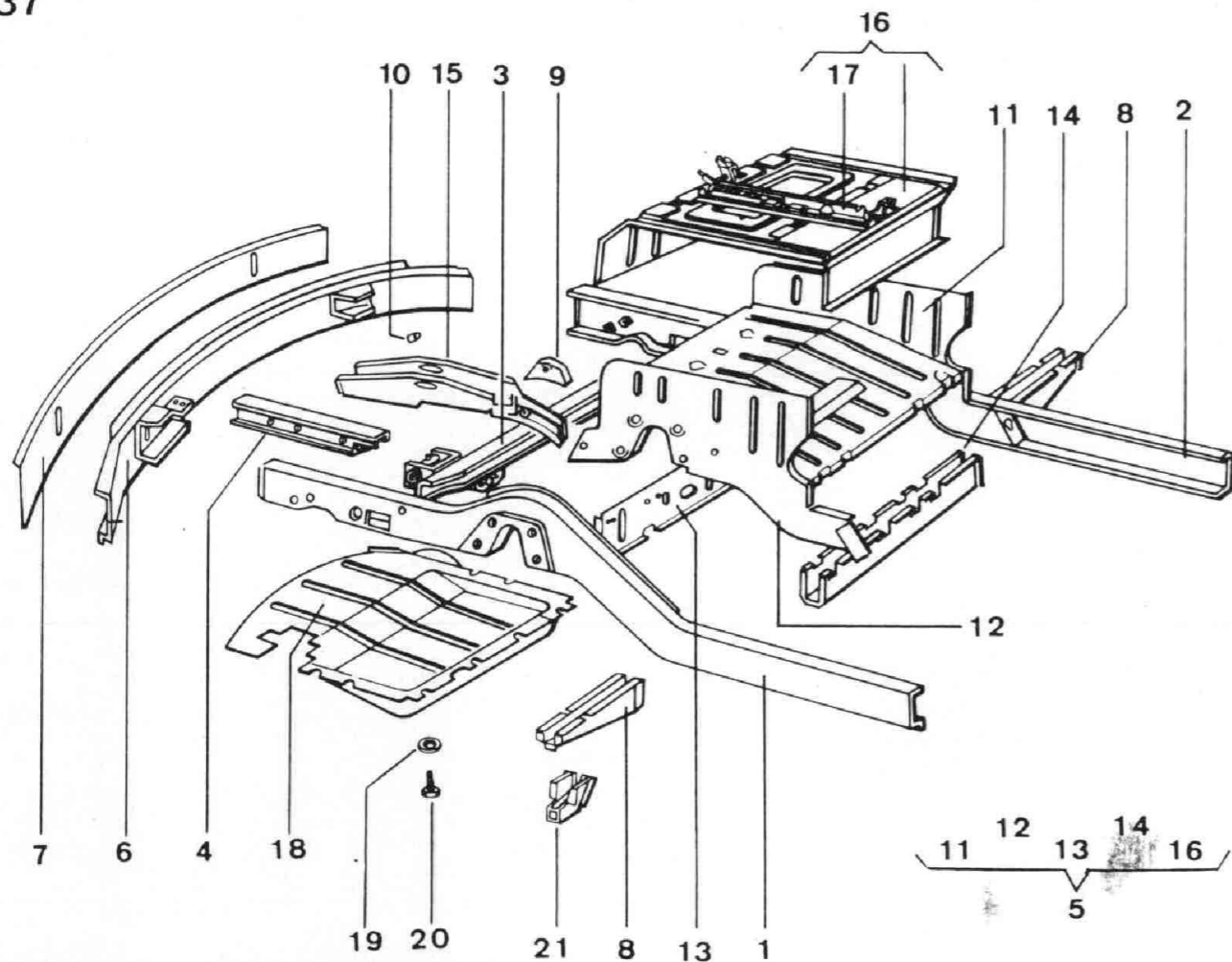
Grupo 6 — RODAS E FREIOS

CATÁLOGO SIMPLIFICADO

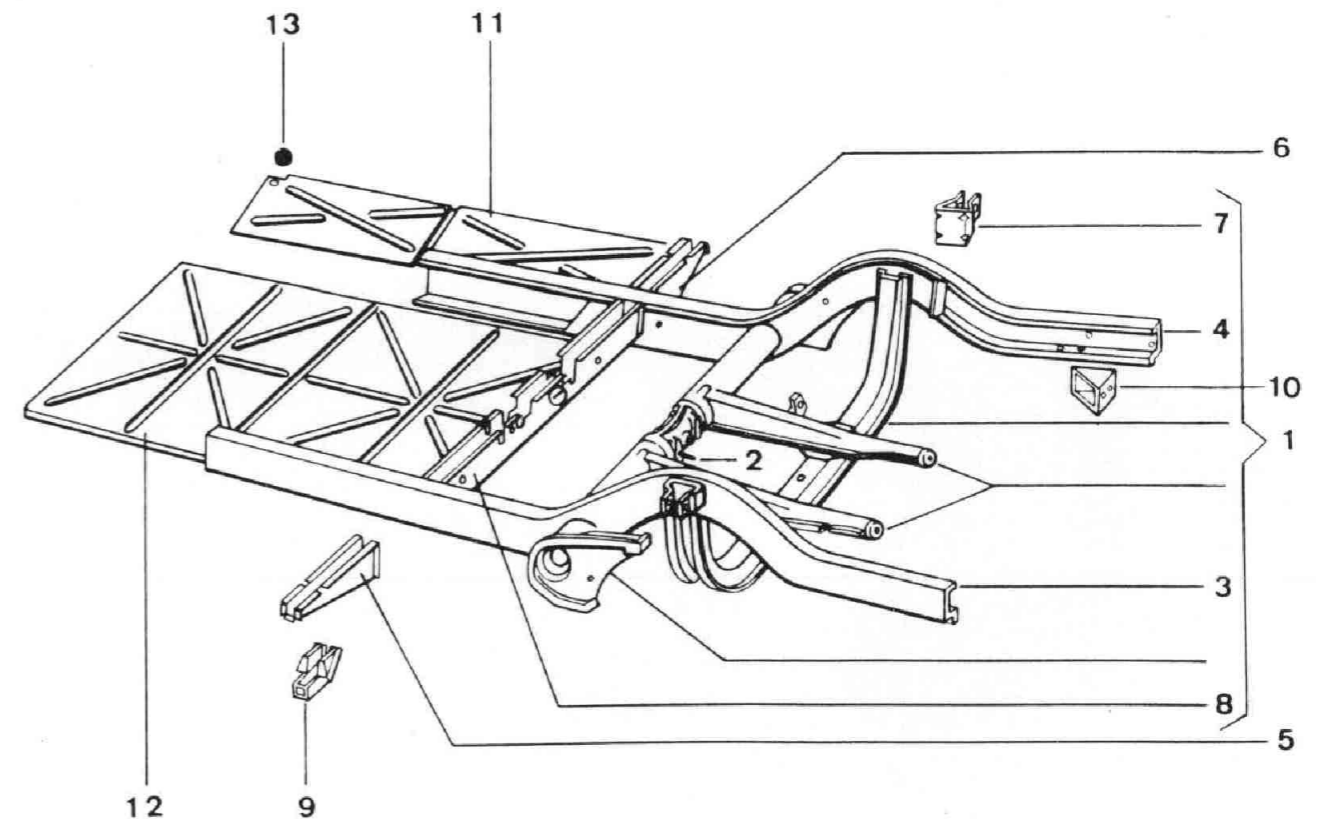
KOMBI — 1500

N.º DES.	Número da Peça	DENOMINAÇÃO	Mod./Quant.						N.º DES.	Número da Peça	DENOMINAÇÃO	Mod./Quant.						N.º DES.	Número da Peça	DENOMINAÇÃO	Mod./Quant.														
			Todos	201	204	211	231	261				271	Todos	201	204	211	231				261	271	Todos	201	204	211	231	261	271						
CHASSI — PARTE DIANTEIRA												CHASSI — PARTE TRASEIRA																							
1	211 703 021 A	Longarina esquerda	1						13	211 703 351 Z	Travessa inferior do reforço entre as longarinas	1						8	211 703 475 A	Travessa intermediária do alojamento da haste do macaco	1						1	211 703 501 B	Tubo-guia do freio de estacionamento	2					
2	211 703 022 A	Longarina direita	1						—	211 703 363.1	Suporte da fixação da mola do 2.º estágio do acelerador	1						—	211 703 509 A	Tubo-guia do cabo do acelerador	1						—	215 703 513 Z	Tubo-guia do cabo do abafador	1					
3	211 703 029 ZA	Travessa	1						14	211 703 391 B	Travessa intermediária do alojamento da haste do macaco	1						1	211 703 517 A	Tubo-guia do cabo da embreagem	1						9	211 703 631 Z	Alojamento da haste do macaco	1	2	2	2	2	2
4	211 703 039 Z	Suporte da direção	1						15	211 703 553 D	Suporte da alavanca do freio	1						1	231 703 651 Z	Terminal de reforço da longarina esquerda	1						10	231 703 652 Z	Terminal de reforço da longarina direita	1					
5	211 703 045.2	Reforço entre as longarinas	1						—	211 703 557 A	Cavalete do acelerador	1						2	N 14 420 4	Prisioneiro AM 10 B x 32	2						—	201 703 705 Z	Chapa inferior esquerda	1					
—	261 703 045 Z	Reforço entre as longarinas						1	16	211 703 599 ZA	Caixa do assento	1						3	211 703 111 ZA	Longarina esquerda	1						11	201 703 706 Z	Chapa inferior direita	1					
—	261 703 045.2	Reforço entre as longarinas						1	—	211 801 239 B	Trilho externo do assento	1						4	211 703 112 ZA	Longarina direita	1						12	215 703 715	Chapa inferior central do assoalho	1					
6	211 703 071 B	Suporte terminal	1						17	211 801 240	Trilho interno do assento	1						—	211 703 177.1	Prato limitador do batente da borracha do tubo da semi-árvore esquerda	1						13	211 841 549	Bujão de borracha 16,5	6					
7	211 703 073.1	Chapa de cobertura do suporte terminal	1						18	211 703 609 Z	Chapa protetora do sistema de alavanca e pedais	1						—	211 703 178.1	Prato limitador do batente da borracha do tubo da semi-árvore direita	1						—	201 703 815 Z	Suporte do estribo	6					
8	211 703 125	Suporte esquerdo e direito	2						—	N 10 210 1	Parafuso sextavado M 6 x 10 DIN 933	8														—	111 701 999.1	Suporte do regulador de voltagem Até o chassi n.º mar/1974	1						
9	211 703 221 B	Suporte do mancal da alavanca do freio de estacionamento	1						19	N 11 695 2	Arruela 6,1	12														—	113 701 995.1	Suporte do regulador de voltagem A partir do chassi n.º abr/1974	1						
10	211 703 291	Batente de borracha da alavanca da embreagem	1						20	N 13 890 1	Parafuso sextavado B 6,3 x 13 DIN 7976	4																							
11	211 703 306.1	Reforço da longarina direita	1	1	1	1	1	1	21	211 703 621 Z	Alojamento esquerdo da haste do macaco	2	1	1	1	1	1																		
—	261 703 306.1	Reforço da longarina direita						1	—	211 703 622 Z	Alojamento direito da haste do macaco	2	1	1	1	1	1																		
12	211 703 311 Z	Reforço da longarina esquerda	1	1	1	1	1	1																											
—	261 703 311 Z	Reforço da longarina esquerda						1																											

37



38



PEÇAS ORIGINAIS VW SÓ NO REVENDEDOR AUTORIZADO VOLKSWAGEN

Grupo 7 — CHASSI, ALAVANCAS E PEDAIS DE COMANDO

CATÁLOGO SIMPLIFICADO

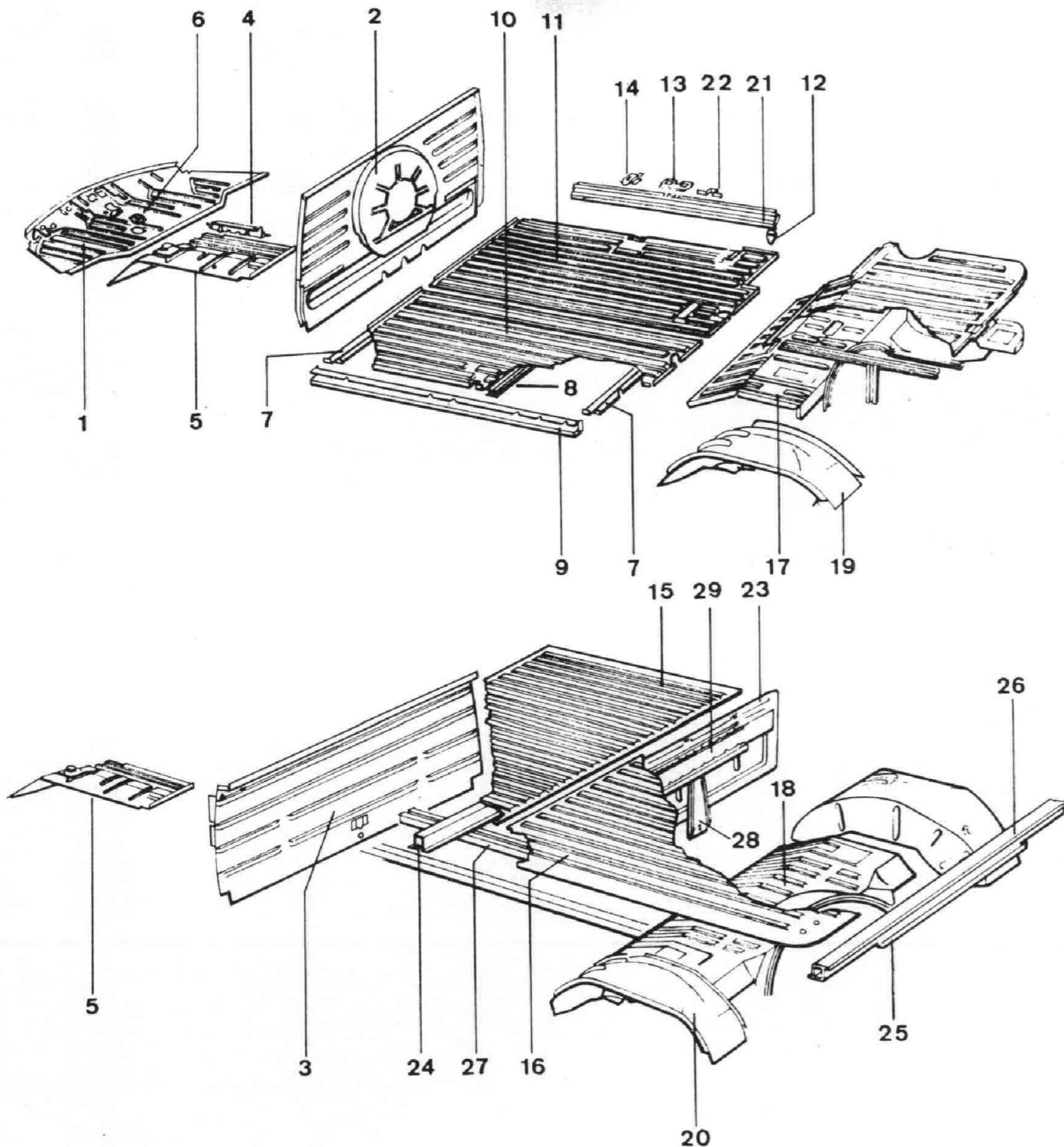
KOMBI — 1500

N.º DES.	Número da Peça	DENOMINAÇÃO	Mod./Quant.					N.º DES.	Número da Peça	DENOMINAÇÃO	Mod./Quant.					N.º DES.	Número da Peça	DENOMINAÇÃO	Mod./Quant.				
			Todos	201	204	211	231				261	271	Todos	201	204				211	231	261	271	Todos
39 								40 								PARA-CHOQUES 1 213 707 105 Para-choque dianteiro A partir do chassi n.º B 8-132 074 jan/1968 — 231 707 105 Z Para-choque dianteiro Até o chassi n.º B 7-132 073 — dez/1967 — 211 707 131 Chapa da fixação A partir do chassi n.º B 8-132 074 jan/1968 — 231 707 131 Z Chapa da fixação Até o chassi n.º B 7-132 073 — dez/1967 2 211 707 135 B Suporte dianteiro esquerdo A partir do chassi n.º B 8-132 074 jan/1968 — 231 707 135 Z Suporte dianteiro esquerdo Até o chassi n.º B 7-132 073 — dez/1967							
FREIO DE ESTACIONAMENTO E CABOS 1 211 711 305 Z Alavanca 2 111 711 321 Retêm do mecanismo travador 3 111 711 323 Pino do retém do mecanismo travador 4 211 711 325 Haste do mecanismo travador 5 111 711 329 Moila da haste do mecanismo travador 6 211 711 331 Suporte cilíndrico do cabo 7 113 711 333 A Botão (06) de comando da alavanca 8 111 711 335 Arruela da alavanca 9 211 711 339 ZA Setor dentado do mecanismo de travador 10 211 711 341 A Pino da alavanca 11 211 711 343 Presilha do pino da alavanca 12 211 863 341 Z Coifa protetora da alavanca 13 211 711 411 Coifa vedadora do cabo 14 211 711 505 A Cabo do abafador 3350 mm de comprimento 15 105 941 539 1 Botão do cabo do abafador — 113 819 663 A Capa (celulose) de identificação do abafador 16 111 711 535 Ilhó de borracha do cabo do abafador 17 113 711 623 A Botão do cabo do comando Cores — 04-06 Acabamento B-175 18 211 711 629 B Cabo do comando do aquecimento 5715 mm de comprimento Acabamento B-175 19 N 13 328 1 Pino de pressão 3,0 x 20 DIN 1481 Acabamento B-175 20 111 711 671 Z Parafuso da rosca sem-fim Acabamento B-175 21 111 711 675 Tampa roscada da fixação do eixo do cabo de comando Acabamento B-175																							

PEÇAS ORIGINAIS VW SÓ NO REVENDEDOR AUTORIZADO VOLKSWAGEN

Grupo 7 — CHASSI, ALAVANCAS E PEDAIS DE COMANDO

41



N.º DES.	Número da Peça	DENOMINAÇÃO	Mod./Quant.						N.º DES.	Número da Peça	DENOMINAÇÃO	Mod./Quant.					
			Todos	201	204	211	231	261				271	Todos	201	204	211	231
CARROCARIA																	
—	261 800 231 4	Carroçaria de carga							19	221 801 561 F	Caixa da roda traseira esquerda	1	1	1	1	1	
—	204 800 401 2	Carroçaria pintada OBS.: Fornecida somente nas cores em série			1				20	261 801 561 A	Caixa da roda traseira esquerda					1	
		— A montagem do motor 1200, deverá ser feita com a junta vedadora 111 813 707 1							—	221 801 562 L	Caixa da roda traseira direita	1	1	1	1	1	
—	231 800 401 2	Carroçaria pintada OBS.: Fornecida somente nas cores em série				1			—	261 801 562 B	Caixa da roda traseira direita					1	
		— A montagem do motor 1200, deverá ser feita com a junta vedadora 111 813 707 1							—	211 801 574 A	Reforço da coluna traseira direita (Vide desenho n.º 20 da ilustração 45)	1					
—	201 800 403 1	Carroçaria semi-acabada sem portas e tampas OBS.: A montagem do motor 1200, deverá ser feita com a junta vedadora 111 813 707 1	1						—	211 801 581 A	Reforço da coluna traseira esquerda	1					
—	211 800 403 1	Carroçaria semi-acabada sem portas e tampas OBS.: A montagem do motor 1200, deverá ser feita com a junta vedadora 111 813 707 1		1					21	231 809 581 Z	Chapa terminal inferior na porta lateral		1	1	1	1	
—	231 800 403 1	Carroçaria semi-acabada sem portas e tampas OBS.: A montagem do motor 1200, deverá ser feita com a junta vedadora 111 813 707 1		1	1				22	231 809 589 Z	Suporte da lingueta da tranca da porta		2	2	2	2	
—	261 800 403 1	Carroçaria semi-acabada sem portas e tampas						1	23	261 801 711 B	Tampa com vedação da chapa divisora do compartimento do tanque de gasolina					2	
—	271 800 403 1	Carroçaria semi-acabada sem portas e tampas OBS.: A montagem do motor 1200, deverá ser feita com a junta vedadora 111 813 707 1						1	—	N 10 212 2	Parafuso sextavado M 6 x 12 DIN 933					16	
1	211 801 051 C	Assoalho dianteiro	1						—	111 805 243	Arruela de pressão 6,4					16	
2	211 801 081 C	Painel divisor		1	1	1	1	1	24	261 801 803	Travessa da chapa anterior do assoalho					10	
3	261 801 081	Painel inferior traseiro							25	261 801 811 Z	Reforço da travessa da chapa posterior do assoalho					1	
4	211 801 239 B	Trilho externo do assento		1					26	261 801 821	Travessa da chapa traseira do assoalho					1	
—	211 801 240	Trilho interno do assento							27	261 801 841 B	Longarina interna esquerda do assoalho					1	
—	211 801 326 ZA	Caixa da roda dianteira direita		1	1	1	1	1	—	261 801 842 C	Longarina interna direita do assoalho					1	
—	261 801 326 1	Caixa da roda dianteira direita							—	261 801 872 Z	Parte inferior da longarina externa direita na tampa lateral					1	
5	211 801 331 ZA	Caixa da roda dianteira esquerda		1	1	1	1	1	—	261 801 880	Parte superior da longarina externa direita na tampa lateral					1	
—	261 801 331 1	Caixa da roda dianteira esquerda							28	261 801 889 B	Apoio da chapa divisora do compartimento do tanque de gasolina					1	
6	211 801 337	Tampa do assoalho dianteiro		1					29	261 801 891 D	Chapa divisora do compartimento do tanque de gasolina					1	
7	231 801 351 Z	Travessa dianteira e traseira do assoalho central		3					—	261 801 895	Suporte do arco da fixação do pneu sobressalente					1	
8	211 801 381 A	Travessa intermediária do assoalho central		3					—	261 801 897	Arco de fixação da roda sobressalente					1	
9	201 801 393 Z	Longarina externa esquerda		1					—	231 881 281 Z	Porca tipo borboleta fixadora da roda sobressalente					1	
—	201 801 394 Z	Longarina externa direita							—	261 801 997 1	Longarina externa esquerda do assoalho da carroçaria de carga					1	
10	201 801 403 1	Chapa esquerda do assoalho		1					—	261 801 998 1	Longarina externa direita do assoalho da carroçaria de carga					1	
—	231 801 403 2	Chapa esquerda do assoalho			1	1	1	1	—	261 801 999 1	Longarina traseira do assoalho da carroçaria de carga					1	
—	261 801 403 1	Chapa esquerda do assoalho															
11	201 801 404 1	Chapa direita do assoalho															
—	231 801 404 2	Chapa direita do assoalho			1	1	1	1									
—	261 801 404 1	Chapa direita do assoalho															
12	N 20 022 1	Tampão de borracha A 8 x 1		x													
13	211 801 411	Reforço do suporte da lingueta inferior da fechadura			1	1	1	1									
—	261 801 415	Chapa superior entre o assoalho e a tampa lateral															
14	221 801 419 Z	Suporte da fixação do assento do banco central e traseiro		8	8			8									
—	261 801 443	Suporte esquerdo do tanque de gasolina															
—	261 801 444	Suporte direito do tanque de gasolina															
15	261 801 465 Z	Chapa anterior do assoalho															
16	261 801 475 Z	Chapa posterior do assoalho															
—	261 801 491	Chapa de apoio do tanque de gasolina															
—	231 801 525 Z	Travessa superior do painel divisor		1	1	1	1	1									
—	211 801 537 1	Suporte da fixação do pneu sobressalente no painel divisor		1	1	1	1	1									
—	231 881 281 Z	Porca tipo borboleta fixadora da roda sobressalente		1	1	1	1	1									
17	231 801 551 1	Chapa anterior do compartimento do motor		1	1	1	1	1									
18	261 801 551 Z	Chapa anterior de compartimento do motor															

**PEÇAS ORIGINAIS VW:
TESTADAS E APROVADAS PELO
CONTROLE DE QUALIDADE DA
VOLKSWAGEN**

CATÁLOGO SIMPLIFICADO

KOMBI — 1500

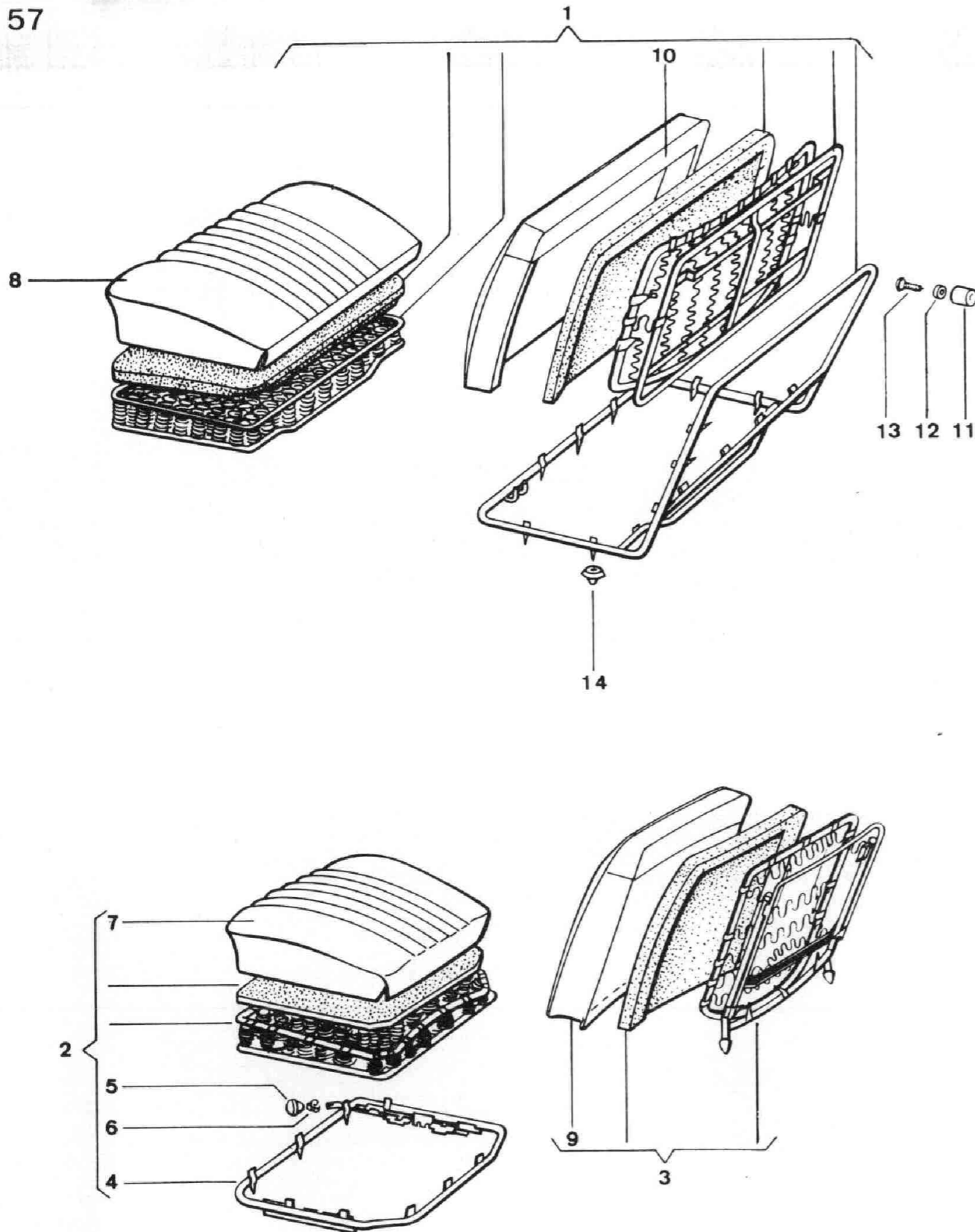
N.º DES.	Número da Peça	DENOMINAÇÃO	Mod./Quant.						N.º DES.	Número da Peça	DENOMINAÇÃO	Mod./Quant.						N.º DES.	Número da Peça	DENOMINAÇÃO	Mod./Quant.																																																																																																																																																																																																																																																																																																																																																																																																																																																																																																																													
			Todos	201	204	211	231	261				271	Todos	201	204	211	231				261	271	Todos	201	204	211	231	261	271																																																																																																																																																																																																																																																																																																																																																																																																																																																																																																																					
<div style="display: flex; justify-content: space-between;"> <div style="width: 30%;"> <p>PAINEL DIANTEIRO</p> <table border="1"> <tr><td>1</td><td>231 805 031 Z</td><td>Painel dianteiro (sem os alojamentos dos faróis) com emblema VW estampado</td><td>1</td><td></td><td></td><td></td><td></td><td></td></tr> <tr><td>2</td><td>231 805 051 ZA</td><td>Painel dos instrumentos Acabamento B-175</td><td>1</td><td></td><td></td><td></td><td></td><td></td></tr> <tr><td>—</td><td>231 805 051 Z</td><td>Painel dos instrumentos A partir do chassi n.º nov/1972</td><td>1</td><td></td><td></td><td></td><td></td><td></td></tr> <tr><td>3</td><td>211 805 181</td><td>Tampa de cobertura do painel</td><td>1</td><td></td><td></td><td></td><td></td><td></td></tr> <tr><td>4</td><td>231 805 207 Z</td><td>Chapa do porta luvas e do painel dos instrumentos</td><td>1</td><td></td><td></td><td></td><td></td><td></td></tr> <tr><td>5</td><td>211 805 243</td><td>Arruela de pressão</td><td>5</td><td></td><td></td><td></td><td></td><td></td></tr> <tr><td>6</td><td>N 14 138 1</td><td>Parafuso lenticular AM 6 x 10 DIN 7985</td><td>5</td><td></td><td></td><td></td><td></td><td></td></tr> <tr><td>7</td><td>111 821 125 1</td><td>Alojamento do farol</td><td>2</td><td></td><td></td><td></td><td></td><td></td></tr> <tr><td>8</td><td>231 805 285 Z</td><td>Chapa de cobertura superior esquerda</td><td>1</td><td></td><td></td><td></td><td></td><td></td></tr> <tr><td>—</td><td>231 805 286 Z</td><td>Chapa de cobertura superior direita</td><td>1</td><td></td><td></td><td></td><td></td><td></td></tr> <tr><td>9</td><td>211 805 291 ZA</td><td>Suporte transversal do painel dos instrumentos</td><td>1</td><td></td><td></td><td></td><td></td><td></td></tr> <tr><td>—</td><td>211 805 291 1</td><td>Travessa A partir do chassi n.º nov/1972</td><td>1</td><td></td><td></td><td></td><td></td><td></td></tr> <tr><td>10</td><td>231 805 333 Z</td><td>Chapa protetora inferior</td><td>1</td><td></td><td></td><td></td><td></td><td></td></tr> <tr><td>—</td><td>231 805 335 1</td><td>Tubo de reforço A partir do chassi n.º nov/1972</td><td>1</td><td></td><td></td><td></td><td></td><td></td></tr> <tr><td>11</td><td>261 805 421 Z</td><td>Chapa divisora superior, com janela posterior da cabina</td><td>1</td><td></td><td></td><td></td><td></td><td></td></tr> <tr><td>12</td><td>261 805 431 Z</td><td>Chapa divisora central da cabina</td><td>1</td><td></td><td></td><td></td><td></td><td></td></tr> <tr><td>13</td><td>261 805 441 B</td><td>Travessa da chapa divisora da cabina</td><td>1</td><td></td><td></td><td></td><td></td><td></td></tr> </table> </div> <div style="width: 30%; text-align: center;"> <p>43</p> </div> <div style="width: 30%;"> <table border="1"> <tr><td>3</td><td>261 809 041 C</td><td>Painel lateral esquerdo</td><td>1</td><td></td><td></td><td></td><td></td><td></td></tr> <tr><td>4</td><td>261 809 042 D</td><td>Painel lateral direito</td><td>1</td><td></td><td></td><td></td><td></td><td></td></tr> <tr><td>5</td><td>201 809 101 Z</td><td>Painel lateral inferior esquerdo (Com reforço) Aletas externas de ventilação</td><td>1</td><td></td><td></td><td></td><td></td><td></td></tr> <tr><td>6</td><td>221 809 101 D</td><td>Painel lateral inferior esquerdo (Com reforço) Aletas internas de ventilação do motor</td><td>1</td><td>1</td><td>1</td><td></td><td></td><td>1</td></tr> <tr><td>7</td><td>201 809 102 Z</td><td>Painel lateral inferior direito (Com reforço) Aletas externas de ventilação do motor</td><td>1</td><td></td><td></td><td></td><td></td><td></td></tr> <tr><td>—</td><td>221 809 102 D</td><td>Painel lateral inferior direito (com reforço) aletas internas de ventilação do motor</td><td>1</td><td>1</td><td>1</td><td></td><td></td><td>1</td></tr> <tr><td>—</td><td>201 809 151 Z</td><td>Painel lateral inferior esquerdo Aletas internas de ventilação do motor</td><td>1</td><td></td><td></td><td></td><td></td><td></td></tr> <tr><td>—</td><td>211 809 151 Z</td><td>Painel lateral inferior esquerdo Aletas externas de ventilação do motor</td><td>1</td><td>1</td><td>1</td><td></td><td></td><td>1</td></tr> <tr><td>—</td><td>201 809 152 ZA</td><td>Painel lateral inferior direito Aletas internas de ventilação do motor</td><td>1</td><td></td><td></td><td></td><td></td><td></td></tr> <tr><td>—</td><td>211 809 152 Z</td><td>Painel lateral inferior direito Aletas externas de ventilação do motor</td><td>1</td><td>1</td><td>1</td><td></td><td></td><td>1</td></tr> <tr><td>8</td><td>211 809 173 F</td><td>Parte superior do painel lateral esquerdo (com reforço) aletas internas de ventilação do motor</td><td>1</td><td></td><td></td><td></td><td></td><td></td></tr> <tr><td>9</td><td>211 809 174 F</td><td>Parte superior do painel lateral direito (com reforço) aletas internas de ventilação do motor</td><td>1</td><td></td><td></td><td></td><td></td><td></td></tr> <tr><td>10</td><td>201 809 175 Z</td><td>Parte superior do painel lateral esquerdo 1 janela</td><td>1</td><td></td><td></td><td></td><td></td><td></td></tr> <tr><td>—</td><td>204 809 175 Z</td><td>Parte superior do painel lateral esquerdo 4 janelas</td><td>1</td><td></td><td></td><td></td><td></td><td></td></tr> <tr><td>—</td><td>271 809 175 Z</td><td>Parte superior do painel lateral esquerdo 3 janelas</td><td>1</td><td></td><td></td><td></td><td></td><td></td></tr> <tr><td>11</td><td>201 809 176 Z</td><td>Parte superior do painel lateral direito 1 janela</td><td>1</td><td></td><td></td><td></td><td></td><td></td></tr> <tr><td>—</td><td>204 809 176 Z</td><td>Parte superior do painel lateral direito 2 janelas</td><td>1</td><td></td><td></td><td></td><td></td><td></td></tr> <tr><td>—</td><td>271 809 176 Z</td><td>Parte superior do painel lateral direito 1 janela</td><td>1</td><td></td><td></td><td></td><td></td><td></td></tr> <tr><td>—</td><td>231 809 179 Z</td><td>Dobradiça da janela lateral ajustável</td><td>6</td><td>4</td><td></td><td></td><td></td><td>4</td></tr> <tr><td>12</td><td>211 809 181 A</td><td>Reforço do painel lateral esquerdo</td><td>1</td><td></td><td></td><td></td><td></td><td></td></tr> <tr><td>13</td><td>211 809 181 A</td><td>Reforço do painel lateral direito (Cortar 1 110 mm)</td><td>1</td><td></td><td></td><td></td><td></td><td></td></tr> <tr><td>14</td><td>211 809 181 A</td><td>Reforço superior do painel lateral (Cortar 1 830 mm)</td><td>1</td><td>1</td><td>1</td><td></td><td></td><td>1</td></tr> <tr><td>15</td><td>211 809 181 A</td><td>Reforço superior do painel lateral direito (Cortar 403 mm)</td><td>1</td><td></td><td></td><td></td><td></td><td></td></tr> <tr><td>16</td><td>211 809 181 A</td><td>Reforço superior do painel lateral inferior (Cortar 590 mm)</td><td>1</td><td></td><td></td><td></td><td></td><td></td></tr> <tr><td>—</td><td>211 809 187 Z</td><td>Reforço inferior do painel lateral inferior esquerdo (Cortar 187 mm)</td><td>1</td><td></td><td></td><td></td><td></td><td></td></tr> <tr><td>17</td><td>211 809 187 Z</td><td>Reforço inferior do painel lateral inferior esquerdo</td><td>1</td><td>1</td><td>1</td><td></td><td></td><td>1</td></tr> <tr><td>18</td><td>211 809 188 Z</td><td>Reforço inferior do painel lateral inferior direito (Cortar 187 mm)</td><td>1</td><td></td><td></td><td></td><td></td><td></td></tr> <tr><td>19</td><td>211 809 188 Z</td><td>Reforço inferior do painel lateral inferior direito</td><td>1</td><td>1</td><td>1</td><td></td><td></td><td>1</td></tr> <tr><td>—</td><td>211 809 189 Z</td><td>Reforço central do painel lateral inferior esquerdo (Cortar 187 mm)</td><td>1</td><td></td><td></td><td></td><td></td><td></td></tr> <tr><td>20</td><td>211 809 189 Z</td><td>Reforço central do painel lateral inferior esquerdo</td><td>1</td><td></td><td></td><td></td><td></td><td></td></tr> <tr><td>21</td><td>211 809 190 Z</td><td>Reforço central do painel lateral inferior direito (Cortar 187 mm)</td><td>1</td><td></td><td></td><td></td><td></td><td></td></tr> </table> </div> </div> <div style="width: 30%;"> <p>PAINEL LATERAL</p> <table border="1"> <tr><td>—</td><td>231 809 029 ZA</td><td>Painel lateral esquerdo 4 janelas, aletas internas de ventilação do motor</td><td>1</td><td></td><td></td><td></td><td></td><td>1</td></tr> <tr><td>—</td><td>271 809 029 Z</td><td>Painel lateral esquerdo 3 janelas, aletas internas de ventilação do motor</td><td>1</td><td></td><td></td><td></td><td></td><td>1</td></tr> <tr><td>—</td><td>231 809 030 ZA</td><td>Painel lateral direito 2 janelas, aletas internas de ventilação do motor</td><td>1</td><td></td><td></td><td></td><td></td><td>1</td></tr> <tr><td>—</td><td>271 809 030 Z</td><td>Painel lateral direito 1 janela, aletas internas de ventilação do motor</td><td>1</td><td></td><td></td><td></td><td></td><td>1</td></tr> <tr><td>1</td><td>201 809 031 ZA</td><td>Painel lateral esquerdo 1 janela, aletas internas de ventilação do motor</td><td>1</td><td></td><td></td><td></td><td></td><td></td></tr> <tr><td>2</td><td>211 809 031 Z</td><td>Painel lateral esquerdo Aletas internas de ventilação do motor</td><td>1</td><td></td><td></td><td></td><td></td><td></td></tr> <tr><td>—</td><td>201 809 032 ZA</td><td>Painel lateral direito 1 janela, aletas internas de ventilação do motor</td><td>1</td><td></td><td></td><td></td><td></td><td></td></tr> <tr><td>—</td><td>211 809 032 Z</td><td>Painel lateral direito aletas internas de ventilação do motor</td><td>1</td><td></td><td></td><td></td><td></td><td></td></tr> </table> </div>																											1	231 805 031 Z	Painel dianteiro (sem os alojamentos dos faróis) com emblema VW estampado	1						2	231 805 051 ZA	Painel dos instrumentos Acabamento B-175	1						—	231 805 051 Z	Painel dos instrumentos A partir do chassi n.º nov/1972	1						3	211 805 181	Tampa de cobertura do painel	1						4	231 805 207 Z	Chapa do porta luvas e do painel dos instrumentos	1						5	211 805 243	Arruela de pressão	5						6	N 14 138 1	Parafuso lenticular AM 6 x 10 DIN 7985	5						7	111 821 125 1	Alojamento do farol	2						8	231 805 285 Z	Chapa de cobertura superior esquerda	1						—	231 805 286 Z	Chapa de cobertura superior direita	1						9	211 805 291 ZA	Suporte transversal do painel dos instrumentos	1						—	211 805 291 1	Travessa A partir do chassi n.º nov/1972	1						10	231 805 333 Z	Chapa protetora inferior	1						—	231 805 335 1	Tubo de reforço A partir do chassi n.º nov/1972	1						11	261 805 421 Z	Chapa divisora superior, com janela posterior da cabina	1						12	261 805 431 Z	Chapa divisora central da cabina	1						13	261 805 441 B	Travessa da chapa divisora da cabina	1						3	261 809 041 C	Painel lateral esquerdo	1						4	261 809 042 D	Painel lateral direito	1						5	201 809 101 Z	Painel lateral inferior esquerdo (Com reforço) Aletas externas de ventilação	1						6	221 809 101 D	Painel lateral inferior esquerdo (Com reforço) Aletas internas de ventilação do motor	1	1	1			1	7	201 809 102 Z	Painel lateral inferior direito (Com reforço) Aletas externas de ventilação do motor	1						—	221 809 102 D	Painel lateral inferior direito (com reforço) aletas internas de ventilação do motor	1	1	1			1	—	201 809 151 Z	Painel lateral inferior esquerdo Aletas internas de ventilação do motor	1						—	211 809 151 Z	Painel lateral inferior esquerdo Aletas externas de ventilação do motor	1	1	1			1	—	201 809 152 ZA	Painel lateral inferior direito Aletas internas de ventilação do motor	1						—	211 809 152 Z	Painel lateral inferior direito Aletas externas de ventilação do motor	1	1	1			1	8	211 809 173 F	Parte superior do painel lateral esquerdo (com reforço) aletas internas de ventilação do motor	1						9	211 809 174 F	Parte superior do painel lateral direito (com reforço) aletas internas de ventilação do motor	1						10	201 809 175 Z	Parte superior do painel lateral esquerdo 1 janela	1						—	204 809 175 Z	Parte superior do painel lateral esquerdo 4 janelas	1						—	271 809 175 Z	Parte superior do painel lateral esquerdo 3 janelas	1						11	201 809 176 Z	Parte superior do painel lateral direito 1 janela	1						—	204 809 176 Z	Parte superior do painel lateral direito 2 janelas	1						—	271 809 176 Z	Parte superior do painel lateral direito 1 janela	1						—	231 809 179 Z	Dobradiça da janela lateral ajustável	6	4				4	12	211 809 181 A	Reforço do painel lateral esquerdo	1						13	211 809 181 A	Reforço do painel lateral direito (Cortar 1 110 mm)	1						14	211 809 181 A	Reforço superior do painel lateral (Cortar 1 830 mm)	1	1	1			1	15	211 809 181 A	Reforço superior do painel lateral direito (Cortar 403 mm)	1						16	211 809 181 A	Reforço superior do painel lateral inferior (Cortar 590 mm)	1						—	211 809 187 Z	Reforço inferior do painel lateral inferior esquerdo (Cortar 187 mm)	1						17	211 809 187 Z	Reforço inferior do painel lateral inferior esquerdo	1	1	1			1	18	211 809 188 Z	Reforço inferior do painel lateral inferior direito (Cortar 187 mm)	1						19	211 809 188 Z	Reforço inferior do painel lateral inferior direito	1	1	1			1	—	211 809 189 Z	Reforço central do painel lateral inferior esquerdo (Cortar 187 mm)	1						20	211 809 189 Z	Reforço central do painel lateral inferior esquerdo	1						21	211 809 190 Z	Reforço central do painel lateral inferior direito (Cortar 187 mm)	1						—	231 809 029 ZA	Painel lateral esquerdo 4 janelas, aletas internas de ventilação do motor	1					1	—	271 809 029 Z	Painel lateral esquerdo 3 janelas, aletas internas de ventilação do motor	1					1	—	231 809 030 ZA	Painel lateral direito 2 janelas, aletas internas de ventilação do motor	1					1	—	271 809 030 Z	Painel lateral direito 1 janela, aletas internas de ventilação do motor	1					1	1	201 809 031 ZA	Painel lateral esquerdo 1 janela, aletas internas de ventilação do motor	1						2	211 809 031 Z	Painel lateral esquerdo Aletas internas de ventilação do motor	1						—	201 809 032 ZA	Painel lateral direito 1 janela, aletas internas de ventilação do motor	1						—	211 809 032 Z	Painel lateral direito aletas internas de ventilação do motor	1					
1	231 805 031 Z	Painel dianteiro (sem os alojamentos dos faróis) com emblema VW estampado	1																																																																																																																																																																																																																																																																																																																																																																																																																																																																																																																																															
2	231 805 051 ZA	Painel dos instrumentos Acabamento B-175	1																																																																																																																																																																																																																																																																																																																																																																																																																																																																																																																																															
—	231 805 051 Z	Painel dos instrumentos A partir do chassi n.º nov/1972	1																																																																																																																																																																																																																																																																																																																																																																																																																																																																																																																																															
3	211 805 181	Tampa de cobertura do painel	1																																																																																																																																																																																																																																																																																																																																																																																																																																																																																																																																															
4	231 805 207 Z	Chapa do porta luvas e do painel dos instrumentos	1																																																																																																																																																																																																																																																																																																																																																																																																																																																																																																																																															
5	211 805 243	Arruela de pressão	5																																																																																																																																																																																																																																																																																																																																																																																																																																																																																																																																															
6	N 14 138 1	Parafuso lenticular AM 6 x 10 DIN 7985	5																																																																																																																																																																																																																																																																																																																																																																																																																																																																																																																																															
7	111 821 125 1	Alojamento do farol	2																																																																																																																																																																																																																																																																																																																																																																																																																																																																																																																																															
8	231 805 285 Z	Chapa de cobertura superior esquerda	1																																																																																																																																																																																																																																																																																																																																																																																																																																																																																																																																															
—	231 805 286 Z	Chapa de cobertura superior direita	1																																																																																																																																																																																																																																																																																																																																																																																																																																																																																																																																															
9	211 805 291 ZA	Suporte transversal do painel dos instrumentos	1																																																																																																																																																																																																																																																																																																																																																																																																																																																																																																																																															
—	211 805 291 1	Travessa A partir do chassi n.º nov/1972	1																																																																																																																																																																																																																																																																																																																																																																																																																																																																																																																																															
10	231 805 333 Z	Chapa protetora inferior	1																																																																																																																																																																																																																																																																																																																																																																																																																																																																																																																																															
—	231 805 335 1	Tubo de reforço A partir do chassi n.º nov/1972	1																																																																																																																																																																																																																																																																																																																																																																																																																																																																																																																																															
11	261 805 421 Z	Chapa divisora superior, com janela posterior da cabina	1																																																																																																																																																																																																																																																																																																																																																																																																																																																																																																																																															
12	261 805 431 Z	Chapa divisora central da cabina	1																																																																																																																																																																																																																																																																																																																																																																																																																																																																																																																																															
13	261 805 441 B	Travessa da chapa divisora da cabina	1																																																																																																																																																																																																																																																																																																																																																																																																																																																																																																																																															
3	261 809 041 C	Painel lateral esquerdo	1																																																																																																																																																																																																																																																																																																																																																																																																																																																																																																																																															
4	261 809 042 D	Painel lateral direito	1																																																																																																																																																																																																																																																																																																																																																																																																																																																																																																																																															
5	201 809 101 Z	Painel lateral inferior esquerdo (Com reforço) Aletas externas de ventilação	1																																																																																																																																																																																																																																																																																																																																																																																																																																																																																																																																															
6	221 809 101 D	Painel lateral inferior esquerdo (Com reforço) Aletas internas de ventilação do motor	1	1	1			1																																																																																																																																																																																																																																																																																																																																																																																																																																																																																																																																										
7	201 809 102 Z	Painel lateral inferior direito (Com reforço) Aletas externas de ventilação do motor	1																																																																																																																																																																																																																																																																																																																																																																																																																																																																																																																																															
—	221 809 102 D	Painel lateral inferior direito (com reforço) aletas internas de ventilação do motor	1	1	1			1																																																																																																																																																																																																																																																																																																																																																																																																																																																																																																																																										
—	201 809 151 Z	Painel lateral inferior esquerdo Aletas internas de ventilação do motor	1																																																																																																																																																																																																																																																																																																																																																																																																																																																																																																																																															
—	211 809 151 Z	Painel lateral inferior esquerdo Aletas externas de ventilação do motor	1	1	1			1																																																																																																																																																																																																																																																																																																																																																																																																																																																																																																																																										
—	201 809 152 ZA	Painel lateral inferior direito Aletas internas de ventilação do motor	1																																																																																																																																																																																																																																																																																																																																																																																																																																																																																																																																															
—	211 809 152 Z	Painel lateral inferior direito Aletas externas de ventilação do motor	1	1	1			1																																																																																																																																																																																																																																																																																																																																																																																																																																																																																																																																										
8	211 809 173 F	Parte superior do painel lateral esquerdo (com reforço) aletas internas de ventilação do motor	1																																																																																																																																																																																																																																																																																																																																																																																																																																																																																																																																															
9	211 809 174 F	Parte superior do painel lateral direito (com reforço) aletas internas de ventilação do motor	1																																																																																																																																																																																																																																																																																																																																																																																																																																																																																																																																															
10	201 809 175 Z	Parte superior do painel lateral esquerdo 1 janela	1																																																																																																																																																																																																																																																																																																																																																																																																																																																																																																																																															
—	204 809 175 Z	Parte superior do painel lateral esquerdo 4 janelas	1																																																																																																																																																																																																																																																																																																																																																																																																																																																																																																																																															
—	271 809 175 Z	Parte superior do painel lateral esquerdo 3 janelas	1																																																																																																																																																																																																																																																																																																																																																																																																																																																																																																																																															
11	201 809 176 Z	Parte superior do painel lateral direito 1 janela	1																																																																																																																																																																																																																																																																																																																																																																																																																																																																																																																																															
—	204 809 176 Z	Parte superior do painel lateral direito 2 janelas	1																																																																																																																																																																																																																																																																																																																																																																																																																																																																																																																																															
—	271 809 176 Z	Parte superior do painel lateral direito 1 janela	1																																																																																																																																																																																																																																																																																																																																																																																																																																																																																																																																															
—	231 809 179 Z	Dobradiça da janela lateral ajustável	6	4				4																																																																																																																																																																																																																																																																																																																																																																																																																																																																																																																																										
12	211 809 181 A	Reforço do painel lateral esquerdo	1																																																																																																																																																																																																																																																																																																																																																																																																																																																																																																																																															
13	211 809 181 A	Reforço do painel lateral direito (Cortar 1 110 mm)	1																																																																																																																																																																																																																																																																																																																																																																																																																																																																																																																																															
14	211 809 181 A	Reforço superior do painel lateral (Cortar 1 830 mm)	1	1	1			1																																																																																																																																																																																																																																																																																																																																																																																																																																																																																																																																										
15	211 809 181 A	Reforço superior do painel lateral direito (Cortar 403 mm)	1																																																																																																																																																																																																																																																																																																																																																																																																																																																																																																																																															
16	211 809 181 A	Reforço superior do painel lateral inferior (Cortar 590 mm)	1																																																																																																																																																																																																																																																																																																																																																																																																																																																																																																																																															
—	211 809 187 Z	Reforço inferior do painel lateral inferior esquerdo (Cortar 187 mm)	1																																																																																																																																																																																																																																																																																																																																																																																																																																																																																																																																															
17	211 809 187 Z	Reforço inferior do painel lateral inferior esquerdo	1	1	1			1																																																																																																																																																																																																																																																																																																																																																																																																																																																																																																																																										
18	211 809 188 Z	Reforço inferior do painel lateral inferior direito (Cortar 187 mm)	1																																																																																																																																																																																																																																																																																																																																																																																																																																																																																																																																															
19	211 809 188 Z	Reforço inferior do painel lateral inferior direito	1	1	1			1																																																																																																																																																																																																																																																																																																																																																																																																																																																																																																																																										
—	211 809 189 Z	Reforço central do painel lateral inferior esquerdo (Cortar 187 mm)	1																																																																																																																																																																																																																																																																																																																																																																																																																																																																																																																																															
20	211 809 189 Z	Reforço central do painel lateral inferior esquerdo	1																																																																																																																																																																																																																																																																																																																																																																																																																																																																																																																																															
21	211 809 190 Z	Reforço central do painel lateral inferior direito (Cortar 187 mm)	1																																																																																																																																																																																																																																																																																																																																																																																																																																																																																																																																															
—	231 809 029 ZA	Painel lateral esquerdo 4 janelas, aletas internas de ventilação do motor	1					1																																																																																																																																																																																																																																																																																																																																																																																																																																																																																																																																										
—	271 809 029 Z	Painel lateral esquerdo 3 janelas, aletas internas de ventilação do motor	1					1																																																																																																																																																																																																																																																																																																																																																																																																																																																																																																																																										
—	231 809 030 ZA	Painel lateral direito 2 janelas, aletas internas de ventilação do motor	1					1																																																																																																																																																																																																																																																																																																																																																																																																																																																																																																																																										
—	271 809 030 Z	Painel lateral direito 1 janela, aletas internas de ventilação do motor	1					1																																																																																																																																																																																																																																																																																																																																																																																																																																																																																																																																										
1	201 809 031 ZA	Painel lateral esquerdo 1 janela, aletas internas de ventilação do motor	1																																																																																																																																																																																																																																																																																																																																																																																																																																																																																																																																															
2	211 809 031 Z	Painel lateral esquerdo Aletas internas de ventilação do motor	1																																																																																																																																																																																																																																																																																																																																																																																																																																																																																																																																															
—	201 809 032 ZA	Painel lateral direito 1 janela, aletas internas de ventilação do motor	1																																																																																																																																																																																																																																																																																																																																																																																																																																																																																																																																															
—	211 809 032 Z	Painel lateral direito aletas internas de ventilação do motor	1																																																																																																																																																																																																																																																																																																																																																																																																																																																																																																																																															

42

PEÇAS ORIGINAIS VW SÓ NO REVENDEDOR AUTORIZADO VOLKSWAGEN

Grupo 8 — CARROÇARIA

57



N.º DES.	Número da Peça	DENOMINAÇÃO	Mod./Quant.					N.º DES.	Número da Peça	DENOMINAÇÃO	Mod./Quant.							
			Todos	201	204	211	231				261	271	Todos	201	204	211	231	261
BANCOS DIANTEIROS																		
1	204 881 022 1	Banco dianteiro direito Cor 70 Cor 71 Até o chassi n.º out/1972 Cores 66 e 74 A partir do chassi n.º nov/1972 e até o chassi n.º set/1973	1	1														
	231 881 022 1	Banco dianteiro direito Cor 70 Até o chassi n.º out/1972 Cor 06 Cores 75 e 77 A partir do chassi n.º nov/1972 e até o chassi n.º set/1973				1	1	1							1	1	1	1
2	204 881 031 1	Banco dianteiro esquerdo Cor 70 Cor 71 Até o chassi n.º out/1972 Cores 66 e 74 A partir do chassi n.º nov/1972 e até o chassi n.º set/1973	1	1														
	231 881 031 1	Assento do banco dianteiro esquerdo Cor 70 Até o chassi n.º out/1972 Cor 06 Cores 75 e 77 A partir do chassi n.º nov/1972 e até o chassi n.º set/1973				1	1	1									1	1
3	204 881 041 1	Encosto do banco dianteiro esquerdo Cor 70 Cor 71 Até o chassi n.º out/1972 Cores 66 e 74 A partir do chassi n.º nov/1972 e até o chassi n.º set/1973	1	1														
	231 881 041 1	Encosto do banco dianteiro esquerdo Cor 70 Até o chassi n.º out/1972 Cor 06 Cores 75 e 77 A partir do chassi n.º nov/72 e até o chassi n.º set/1973				1	1	1									1	1
4	211 881 111 1	Quadro do banco dianteiro esquerdo	1															
5	113 881 251 Z	Botão da alavanca de travamento	1															
6	113 881 247	Presilha do botão da alavanca de travamento	1															
	211 881 163	Parafuso roscado do regulador do encosto ajustável	1															
	211 881 165	Porca do regulador do encosto ajustável	1															
	N 11 525 1	Arruela A 8,4 DIN 125	1															
	211 881 183 1	Suporte do regulador do encosto ajustável	1															
	113 711 623 A	Botão do regulador do encosto ajustável	1															
	N 13 328 1	Pino fixador 3 x 20 DIN 1481	2															
	211 811 285	Rebite fixador do encosto do banco dianteiro esquerdo	2															
7	204 881 405 1	Revestimento do assento do banco dianteiro esquerdo Cor 70 Cor 71 Até o chassi n.º out/1972 Cores 66 e 74 A partir do chassi n.º nov/1972 e até o chassi n.º set/1973	1	1														
	231 881 405 2	Revestimento do assento do banco dianteiro esquerdo Cor 70 Até o chassi n.º out/1972 Cor 06 Cores 75 e 77 A partir do chassi n.º nov/1972 e até o chassi n.º set/1973																
8	204 881 409 1	Revestimento do assento do banco dianteiro direito Cor 70 Cor 71 Até o chassi n.º out/1972 Cores 66 e 74 A partir do chassi n.º nov/1972 e até o chassi n.º set/73	1	1														
	231 881 409 1	Revestimento do assento do banco dianteiro direito Cor 70 Até o chassi n.º out/1972 Cor 06 Cores 75 e 77 A partir do chassi n.º nov/1972 e até o chassi n.º nov/1973																
9	204 881 805 1	Revestimento do encosto do banco dianteiro esquerdo Cor 70 Cor 71 Até o chassi n.º out/1972 Cores 66 e 74 A partir do chassi n.º nov/1972 e até o chassi n.º set/1973	1	1														
	231 881 805 3	Revestimento do encosto do banco dianteiro esquerdo Cor 70 Até o chassi n.º out/1972 Cor 06 Cores 75 e 77 A partir do chassi n.º nov/1972 e até o chassi n.º set/1973																
10	204 881 809 1	Revestimento do encosto do banco dianteiro direito Cor 70 Cor 71 Até o chassi n.º out/1972 Cores 66 e 74 A partir do chassi n.º nov/1972 e até o chassi n.º set/1973	1	1														
	231 881 809 1	Revestimento do encosto do banco dianteiro direito Cor 70 Até o chassi n.º out/1972 Cor 06 Cores 75 e 77 A partir do chassi n.º nov/1972 e até o chassi n.º set/1973																
11	211 881 865 A	Batente do encosto do banco	4															
12	N 11 522 2	Arruela 4,3 DIN 125	4															
13	N 13 967 1	Parafuso lenticular para chapa B 4,2 x 19 DIN 7981	4															
14	211 881 895	Tampão do banco dianteiro (borracha)	2															

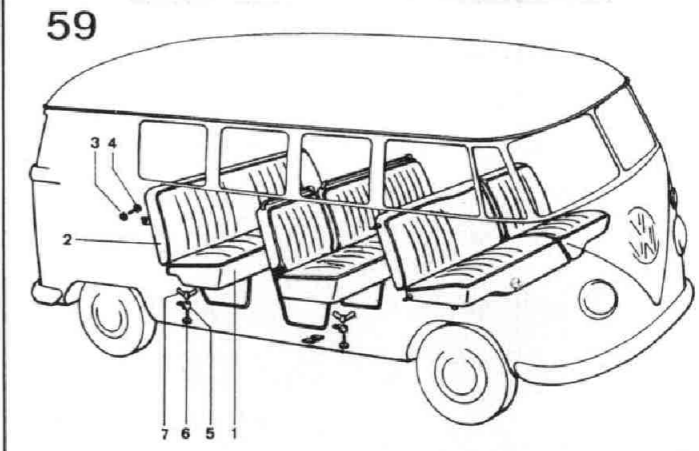
PEÇAS ORIGINAIS VW SÓ NO REVENDEDOR AUTORIZADO VOLKSWAGEN

Grupo 8 — CARROÇARIA

CATÁLOGO SIMPLIFICADO

KOMBI - 1500

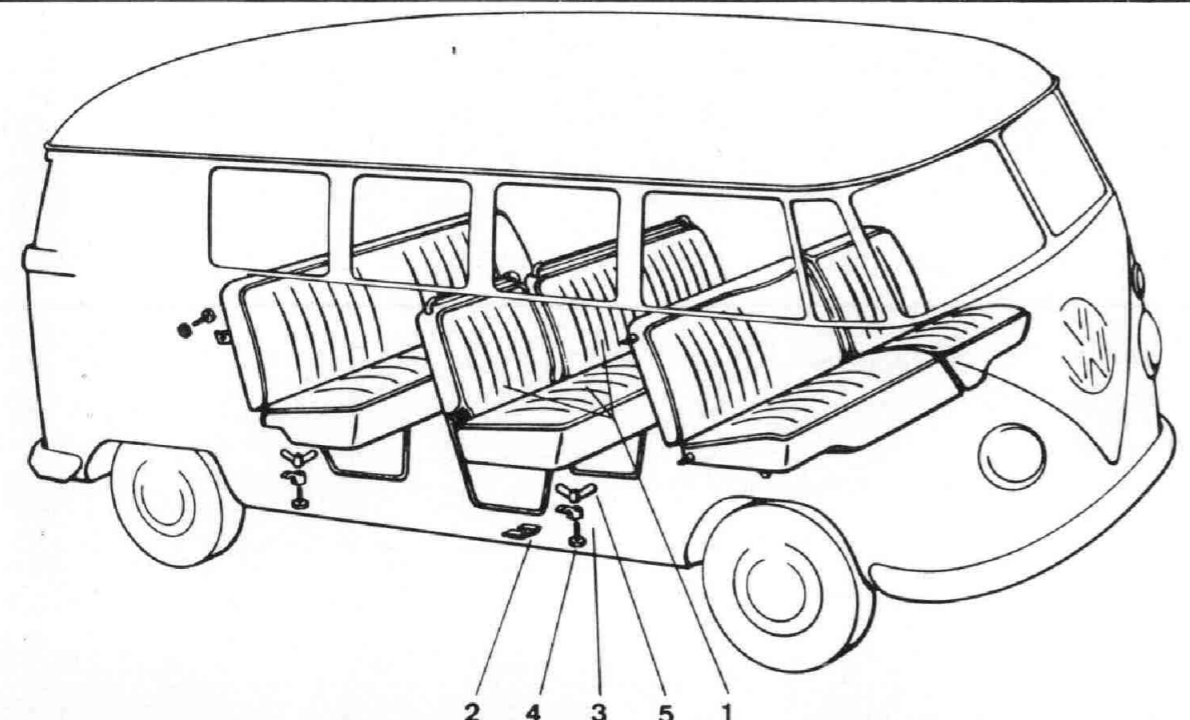
N.º DES. Número da Peça	DENOMINAÇÃO	Mod./Quant.						N.º DES. Número da Peça	DENOMINAÇÃO	Mod./Quant.						N.º DES. Número da Peça	DENOMINAÇÃO	Mod./Quant.																					
		Todos	201	204	211	231	261			271	Todos	201	204	211	231			261	271	Todos	201	204	211	231	261	271													
BANCO CENTRAL																																							
201 883 021.1	Banco central com encosto e suporte Cor 70 Até o chassi n.º out/1972 Cores 66 e 74 A partir do chassi n.º nov/1972 e até o chassi n.º set/1973	1						201 883 455.2	Revestimento do encosto esquerdo do banco central Cores 66, 74 e 76 A partir do chassi n.º set/1973	1	1	1				BANCO TRASEIRO																							
201 883 021.2	Banco central com encosto e suporte cores 66, 74 e 76 A partir do chassi n.º set/1973	1						204 883 455.1	Revestimento do encosto esquerdo do banco central Cores 70 e 71 Até o chassi n.º out/1972 Cores 66 e 74 A partir do chassi n.º nov/1972 e até o chassi n.º set/1973	1		1				231 885 031.1	Assento do banco traseiro Cor 70 Até o chassi n.º out/1972 Cores 06, 75 e 77 A partir do chassi n.º nov/1972 e até o chassi n.º set/1973 Cores 66, 74 e 76 A partir do chassi n.º out/1973	1	1					204 885 041.1	Encosto do banco traseiro Cor 70 Cor 71 Até o chassi n.º out/1972 cores 66 e 74 A partir do chassi n.º nov/1972 e até o chassi n.º set/1973	1	1	1											
204 883 021.1	Banco central com encosto inclinável e suporte Cores 70 e 71 Até o chassi n.º out/1972 Cores 66 e 74 A partir do chassi n.º nov/1972 e até o chassi n.º set/1973	1						231 883 455.1	Revestimento do Encosto esquerdo do banco central Cor 70 Até o chassi n.º out/1972 Cores 06, 75 e 77 A partir do chassi n.º nov/1972 e até o chassi n.º set/1974 Cores 66, 74 e 76 A partir do chassi n.º out/1973	1		1				204 885 041.1	Encosto do banco traseiro Cor 70 Até o chassi n.º out/1972 cores 66 e 74 A partir do chassi n.º nov/1972 e até o chassi n.º set/1973	1	1	1				231 885 041.1	Encosto do banco traseiro Cor 70 Até o chassi n.º out/1972 Cores 06, 75 e 77 A partir do chassi n.º nov/1972 e até o chassi n.º set/1973 Cores 66, 74 e 76 A partir do chassi n.º out/1973	1	1	1											
204 883 021.2	Banco central com encosto inclinável e suporte Cores 66, 74 e 76 A partir do chassi n.º set/1973	1						204 883 751.1	Revestimento do encosto inclinável Direito do banco central Cores 70 e 71 Até o chassi n.º out/1972 Cores 66 e 74 A partir do chassi n.º nov/1972 e até o chassi n.º set/1973	1		1				201 885 111 Z	Quadro do banco traseiro	1	1	1				3	N 12 226 2	Arruela de pressão B 6 DIN 137	1	1	1										
231 883 021.1	Banco Central com encosto inclinável Cor 70 Até o chassi n.º out/1972 Cores 06, 75 e 77 A partir do chassi n.º nov/1972 e até o chassi n.º set/1973 Cores 66, 74 e 76 A partir do chassi n.º out/1973	1						231 883 751.1	Revestimento do encosto inclinável direito do banco central Cor 70 Até o chassi n.º out/1972 Cores 06, 75 e 77 A partir do chassi n.º nov/1972 e até o chassi n.º set/1973 Cores 66, 74 e 76 A partir do chassi n.º out/1973	1		1				4	N 10 216 4	Parafuso sextavado M 6 x 18 DIN 933	2	2	2				221 883 861 A	Suporte do banco traseiro	4	4	4										
N 10 840 1	Parafuso lenticular AM 8 x 18 DIN 85 fixador do encosto inclinável	1						2	221 883 861 A	4	4	4				5	111 881 285	Presilha fixadora do banco	4	4	4				5	111 881 285	Presilha fixadora do banco	4	4	4									
201 883 061 Z	Quadro do banco central	1						3	111 881 285	4	4	4				6	N 16 137 1	Parafuso retangular AM 10 x 50 DIN 186	4	4	4				6	N 16 137 1	Parafuso retangular AM 10 x 50 DIN 186	4	4	4									
231 883 061 Z	Quadro do banco central	1						4	N 16 137 1	4	4	4				7	N 16 134 1	Parafuso retangular AM 10 x 35 DIN 186	4	4	4				7	231 881 281 Z	Porca tipo borboleta	4	4	4									
204 883 405.1	Revestimento do assento do banco central Cores 70 e 71 Até o chassi n.º out/1972 Cores 66 e 74 A partir do chassi n.º nov/1972 e até o chassi n.º set/1973	1	1					5	231 881 281 Z	4	4	4				204 885 405.1	Revestimento do assento do banco traseiro Cor 70 Cor 71 Até o chassi n.º out/1972 Cores 66 e 74 A partir do chassi n.º nov/1972 e até o chassi n.º set/1973	1	1	1				231 885 405.1	Revestimento do assento do banco traseiro Cor 70 Até o chassi n.º out/1972 Cores 06, 75 e 77 A partir do chassi n.º nov/1972 e até o chassi n.º set/1973 Cores 66, 74 e 76 A partir do chassi n.º out/1973	1	1	1											
231 883 405.1	Revestimento do assento do banco central Cor 70 Até o chassi n.º out/1972	1													201 885 511 Z	Armação do encosto do banco traseiro	1	1	1				204 885 805.1	Revestimento do encosto do banco traseiro Cor 70 Cor 71 Até o chassi n.º out/1972 Cores 66 e 74 A partir do chassi n.º nov/1972 e até o chassi n.º set/1973	1	1	1												
															231 885 805.1	Revestimento do encosto do banco traseiro Cor 70 Até o chassi n.º out/1972 Cores 06, 75 e 77 A partir do chassi n.º nov/1972 e até o chassi n.º set/1973 Cores 66, 74 e 76 A partir do chassi n.º out/1973	1	1	1																				



N. DO JOGO	COMPOSIÇÃO	DENOMINAÇÃO	Quant.
211 898 839 B		Jogo de canaleta-guia do quadro da janela dianteira esquerda	
+	211 837 375 A	Canaleta superior traseira do quadro da janela	1
+	211 837 377	Canaleta superior dianteira do quadro da janela	1
+	231 837 387 Z	Canaleta inferior esquerda do quadro da janela	1
211 898 840 C		Jogo da canaleta-guia do quadro da janela dianteira direita	
+	211 837 375 A	Canaleta superior traseira do quadro da janela	1
+	211 837 377	Canaleta superior dianteira do quadro da janela	1
+	231 837 388 1 Z	Canaleta inferior direita do quadro da janela	1
211 898 819 A		Jogo do trinco da janela da porta dianteira esquerda	
+	211 837 819 A	Suporte do trinco da janela da porta dianteira esquerda	1
+	211 837 821 A	Trinco da janela da porta dianteira esquerda	1
+	211 837 823 A	Mola do trinco da janela da porta dianteira	1
+	211 837 825	Arruela de pressão do trinco da janela da porta dianteira	1
+	211 837 827	Placa de cobertura do trinco da janela da porta dianteira	1
+	211 837 829	Junta da placa de cobertura do trinco da janela da porta dianteira	1
+	211 837 830	Junta do suporte do trinco da janela da porta dianteira	1
+	211 837 833	Parafuso do trinco da janela da porta dianteira	1
211 898 820 A		Jogo do trinco da janela da porta dianteira direita	
+	211 837 820 A	Suporte do trinco da janela da porta dianteira direita	1
+	211 837 822 A	Trinco da janela da porta dianteira direita	1
+	211 837 823 A	Mola do trinco da janela da porta dianteira direita	1
+	211 837 825	Arruela de pressão do trinco da janela da porta dianteira direita	1
+	211 837 827	Placa de cobertura do trinco da janela da porta dianteira	1
+	211 837 829	Junta da placa de cobertura do trinco da janela da porta dianteira	1
+	211 837 830	Junta do suporte do trinco da janela da porta dianteira	1
+	211 837 833	Parafuso do trinco da janela da porta dianteira	1

(+) = FORNECIDO SOMENTE NO JOGO

58



PEÇAS ORIGINAIS VW SÓ NO REVENDEDOR AUTORIZADO VOLKSWAGEN

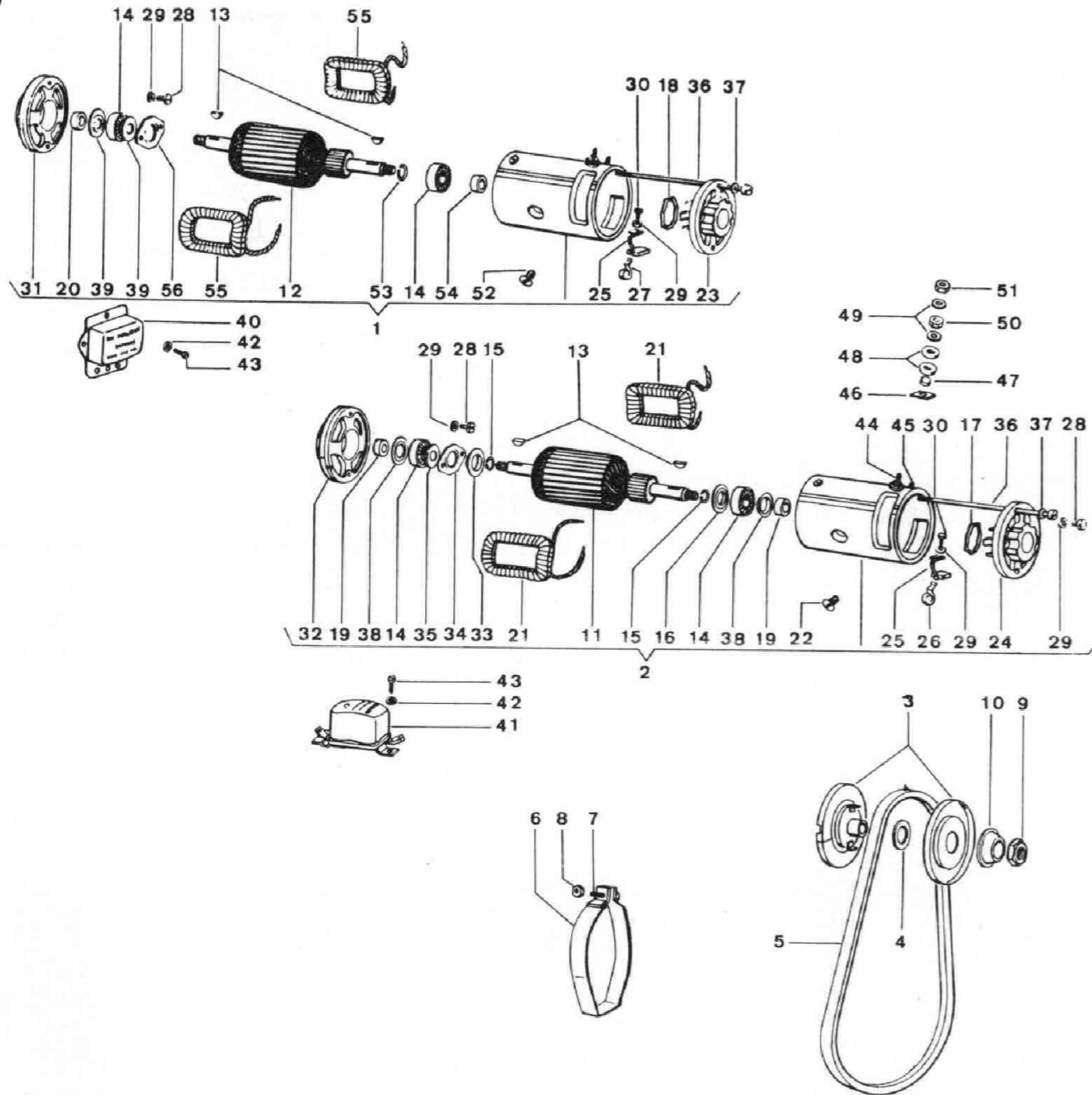
Grupo 8 — CARROÇARIA

CATÁLOGO SIMPLIFICADO

KOMBI - 1500

N.º DES. Número da Peça	DENOMINAÇÃO	Mod./Quant.						N.º DES. Número da Peça	DENOMINAÇÃO	Mod./Quant.						N.º DES. Número da Peça	DENOMINAÇÃO	Mod./Quant.					
		Todos	201	204	211	231	261			271	Todos	201	204	211	231			261	271	Todos	201	204	211

60

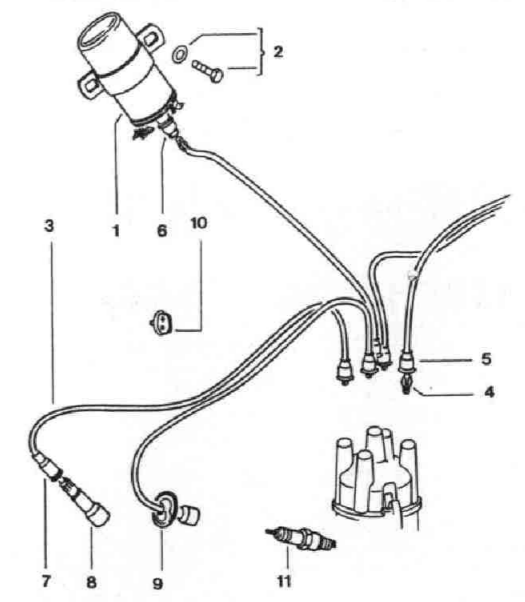


DINAMO		DINAMO		DINAMO		DINAMO	
113 903 021 ZC	Dinamo 6 V (Bosch)	1		10	111 903 183 Z	Arruela de encosto da polia	1
211 903 031.1	Dinamo 12 V (Wapsa)	1		11	113 903 210.1	Induzido dos dinamos	1
211 903 031.2	Dinamo 12 V (Bosch)	1		11	113 903 210.3	Induzido do dinamo	1
131 903 109	Polia com cubo	1		11	113 903 213 Z	Induzido dos dinamos	1
111 903 131 A	Arruela espaçadora 0,5 mm da polia	x		12	111 903 021 J e 113 903 021 Z	Induzido do dinamo	1
111 903 137 Z	Correia	1		12	111 903 021 J e 113 903 021 Z	Induzido do dinamo	1
113 903 141 A	Cinta de fixação	1		13	111 903 021 J e 113 903 021 Z	Induzido do dinamo	1
N 10 242 4	Parafuso sextavado M 8 x 25	1		13	N 12 705 1	Chaveta 3 x 5 DIN 6888	1
N 11 008 3	Porca sextavada M 8 DIN 934	1		14	111 903 221 Z	Rolamento do induzido	2
111 903 181	Porca de fixação da polia	1		15	111 903 223	Anel-trava do rolamento do induzido	2
				16	111 903 225	Anel vedador do rolamento do induzido	2
				17	111 903 235	Arruela ondulada	1
				18	111 903 235 Z	Arruela ondulada	1
				19	111 903 237	Bucha do induzido	2
				20	111 903 237.1	Bucha do induzido	1

20

111 903 237.1	Bucha do induzido	1	
113 903 350.1	Jogo de bobina de campo I e II dos dinamos	1	
113 903 350.2	Jogo de bobina de campo I e II do dinamo	1	
N 10 999 1	Parafuso AM 10 x 13,5 DIN 63	2	
111 903 505 Z	Tampa anterior com porta-escovas do dinamo	1	
111 903 505.1	Tampa anterior com porta-escovas dos dinamos	1	
111 903 515	Escovas dos dinamos	2	
111 903 515.1	Escovas dos dinamos	2	
111 903 519 A	Mola da escova do dinamo	2	
111 903 519 Z	Mola da escova do dinamo	2	
N 10 808 1	Parafuso cilíndrico AM 4 x 8	3	
N 10 703 2	Parafuso cilíndrico AM 4 x 8	3	
N 12 004 2	Arruela de pressão B 4 DIN 127	5	
N 10 701 1	Parafuso cilíndrico AM 4 x 5	2	
111 903 537 Z	Tampa posterior do dinamo	1	
113 903 537 1	Tampa posterior dos dinamos	1	
113 903 539	Anel vedador do rolamento do induzido	1	
113 903 543	Chapa de fixação do rolamento do induzido	1	
113 903 545	Anel vedador do rolamento do induzido	1	
211 903 555	Parafuso do fechamento	2	
N 12 006 2	Arruela de pressão B 6 DIN 127	4	
111 903 565	Anel vedador do rolamento do induzido	2	
111 903 565 Z	Anel vedador do rolamento do induzido	2	
113 903 801 C	Regulador de voltagem dos dinamos	1	
113 903 801 1	Regulador de voltagem dos dinamos	1	
N 12 005 1	Arruela de pressão B 5 DIN 127	2	
N 10 811 1	Parafuso AM 5 x 8 DIN 85	2	
211 903 803.1	Regulador de voltagem do dinamo	1	
211 903 803.2	Regulador de voltagem do dinamo	1	
N 12 226 2	Arruela de pressão B 6 DIN 137	2	
N 10 212 2	Parafuso sextavado M 6 x 12	2	
111 903 980.1	Parafuso grande de ligação do dinamo	1	
111 903 981.1	Parafuso pequeno de ligação do dinamo	1	
111 903 982.1	Chapa isolante (baquelite) do parafuso de ligação	2	
111 903 983.1	Bucha isolante (baquelite) do parafuso de ligação	2	
111 903 984.1	Arruela isolante (baquelite) do parafuso de ligação	2	
111 903 985.1	Arruela ondulada do parafuso de ligação	4	
111 903 986.1	Porca sextavada inferior do parafuso de ligação	2	
111 903 986.2	Porca sextavada superior do parafuso de ligação	2	
111 903 990.1	Parafuso da sapata polar da bobina de campo	2	
111 903 991 Z	Anel-trava do rolamento do induzido	1	
111 903 994.1	Bucha do induzido	1	
111 903 998 Z	Jogo de bobina de campo I e II dos dinamos	1	
111 903 998.1	Jogo de bobina de campo I e II do dinamo	1	
111 903 999 Z	Chapa da fixação do rolamento do induzido	1	

61

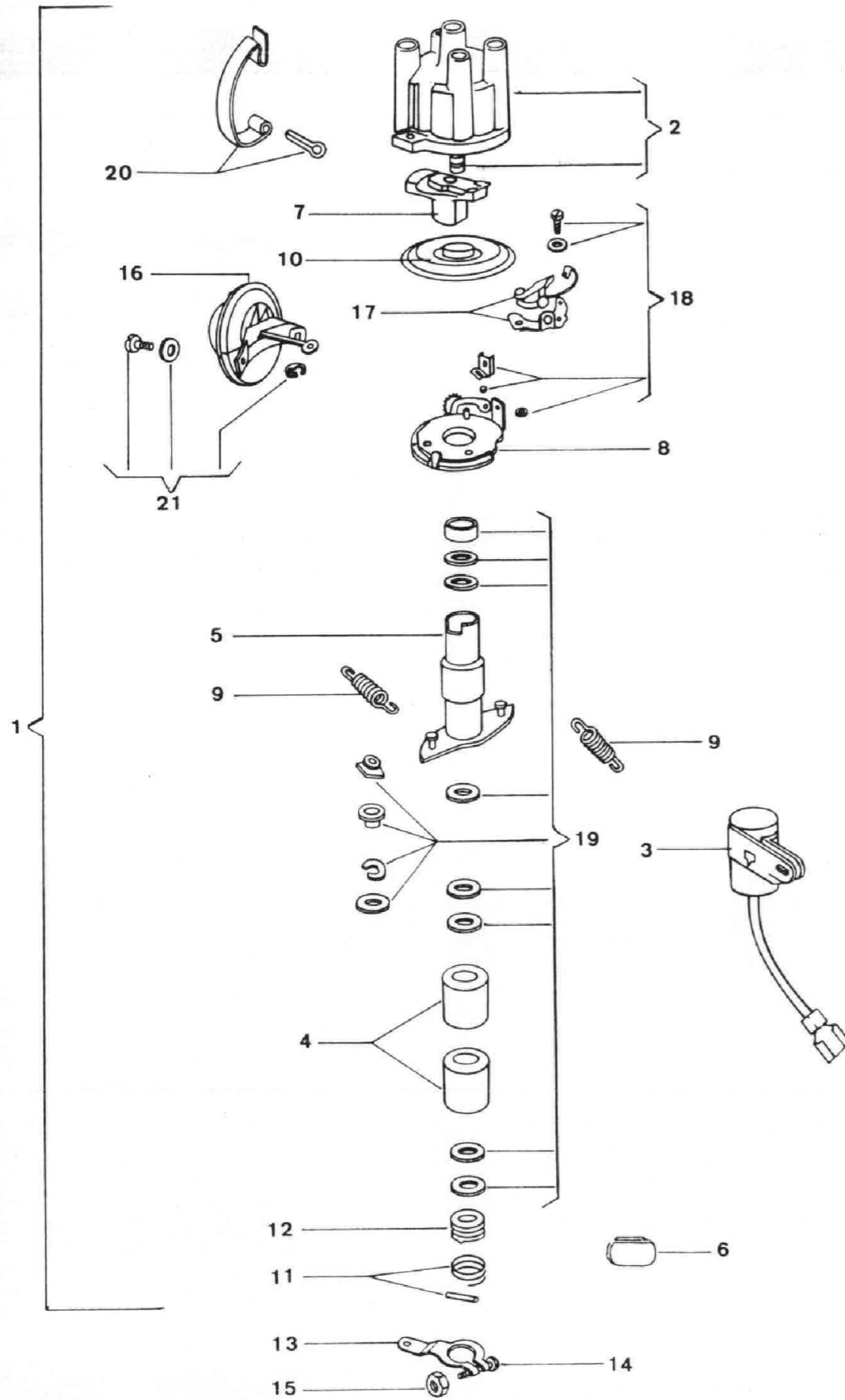


BOBINA DE IGNIÇÃO		BOBINA DE IGNIÇÃO		BOBINA DE IGNIÇÃO	
113 905 105 ZA	Bobina de ignição 6 V (Bosch)	1			
041 905 115 1	Bobina de ignição 12 V (Bosch)	1			
041 905 115 2	Bobina de ignição 12 V (Lucas)	1			
N 90 101 1	Parafuso sextavado M 6 x 10 com arruela DIN 6900	2			
111 905 289	Arruela de fixação das bobinas	2			
111 905 289 A	Arruela de fixação	2			
N 10 210 1	Parafuso sextavado M 6 x 10	2			
CABOS					
111 905 411 Z	Jogo de cabos de velas	1			
N 18 382 1	Cabo	6			
111 905 425	Terminal	1			
111 905 429 A	Coifa de borracha	6			
311 905 429	Coifa de borracha da bobina de ignição	1			
311 905 443 1	Coifa de borracha do cabo da vela	4			
111 905 445 Z	Tomada da vela	4			
111 905 449	Coifa de borracha do alojamento da vela	4			
111 905 451 B	Suporte de borracha dos cabos da vela	3			
TRAVA DE DIREÇÃO					
111 905 845 A	Chave em bruto	x			
	Perfil		Cor		
	H		06		
	D		07		
	C		08		
	M		09		
	K		10		
211 905 849 1	Trava com cilindro de ignição e partida	1			
211 905 865 2	Comutador de ignição	1			
111 821 149	Arruela de pressão	1			
N 10 237 4	Parafuso sextavado M 8 x 12	1			
211 905 871	Tampa protetora da ligação	1			
VELAS					
N 17 801 7	Vela de ignição W 145 T 1 (Bosch)	4			
105 905 999.1	Vela de ignição B 6 H (NGK)	4			

PEÇAS ORIGINAIS VW SÓ NO REVENDEDOR AUTORIZADO VOLKSWAGEN

Grupo 9 — EQUIPAMENTO ELÉTRICO

62



N.º DES.	Número da Peça	DENOMINAÇÃO	Mod./Quant.						N.º DES.	Número da Peça	DENOMINAÇÃO	Mod./Quant.							
			Todos	201	204	211	231	261				271	Todos	201	204	211	231	261	271
DISTRIBUIDOR																			
—	131 905 205	Distribuidor com avanço a vácuo Até o chassi n.º out/1972	1							—	111 905 241 D	Disco vedador dos distribuidores 040 905 205 1 e 131 905 205	1						
—	040 905 205.1	Distribuidor com avanço a vácuo centrífugo A partir do chassi n.º nov/1972 até mar/1974	1							11	111 905 243 1	Pino e anel-trava do flange de encaixe da árvore	1						
1	040 905 205.1	Distribuidor com avanço a vácuo centrífugo Cor — 60 A partir do chassi n.º abr/1974	1							12	111 905 247	Flange de encaixe da árvore	1						
2	041 905 207.2	Tampa do distribuidor 040 905 205.1 Cor — 60	1							—	111 905 249	Arruela espaçadora de fibra do flange de encaixe da árvore do distribuidor 131 905 205	1						
—	111 905 207 B	Tampa do distribuidor 040 905 205.1	1							13	113 905 251.1	Suporte de fixação	1						
—	111 905 207 C	Tampa do distribuidor 131 905 205.1	1							14	N 10 346 2	Parafuso sextavado BM 6 x 30 DIN 931	1						
3	040 905 295.1	Condensador do distribuidor 040 905 205.1 Cor — 60	1							15	N 11 006 2	Porca sextavada M 6 DIN 934	1						
—	111 905 295.2	Condensador do distribuidor 131 905 205	1							—	111 905 255	Arruela compensadora superior e inferior do distribuidor 131 905 205	1						
—	111 905 295.3	Condensador do distribuidor 040 905 205.1	1							—	113 905 255	Arruela compensadora superior e inferior do distribuidor 131 905 205	x						
—	N 10 703 2	Parafuso AM 4 x 8 DIN 84 do distribuidor 131 905 205	1							—	111 905 257 A	Arruela compensadora 0,1 mm do distribuidor 131 905 205	1						
—	N 12 224 4	Arruela ondulada B 4 DIN 137 do distribuidor 131 905 205	1							—	111 905 261	Junta vedadora	1						
—	N 11 004 2	Porca sextavada M 4 DIN 934 do distribuidor 131 905 205	1							—	111 905 265 A	Presilha da tampa do distribuidor 131 905 205	2						
4	041 905 998.1	Bucha da árvore do distribuidor 040 905 205.1 Cor — 60	2							—	111 905 265.1	Presilha da tampa do distribuidor 040 905 205.1 Cor — 60	2						
—	N 10 695 1	Parafuso AM 4 x 6 DIN 84 [A escolher com N 11 246 1]	1							16	040 905 271.1	Corpo e haste do dispositivo de avanço a vácuo do distribuidor 040 905 205.1 Cor — 60	1						
—	N 11 246 1	Parafuso AM 4 x 6 DIN 86 [A escolher com N 10 695 1]	1							—	111 905 271.4	Corpo e haste do dispositivo de avanço a vácuo do distribuidor 040 905 205.1	1						
5	041 905 219.1	Excêntrico do distribuidor 040 905 205.1 Cor — 60	1							—	311 905 271	Corpo e haste do dispositivo de avanço a vácuo do distribuidor 131 905 205	1						
—	111 905 219.4	Excêntrico do distribuidor 040 905 205.1	1							—	N 12 224 4	Arruela ondulada B 4 DIN 137 do distribuidor 131 905 205	1						
—	111 905 221 A	Escova com mola	1							—	N 10 695 1	Parafuso AM 4 x 6 DIN 84 do distribuidor 131 905 205	1						
6	056 905 223.1	Tampão plástico do distribuidor 040 905 205.1 Cor — 60	1							—	N 12 121 2	Arruela dentada A 4,3 DIN 6797	1						
—	111 905 223	Tampão plástico do distribuidor 131 905 205	1							—	N 11 555 1	Arruela 4,3 DIN 433	1						
7	040 905 225	Escova rotativa do distribuidor 040 905 205.1 Cor — 60	1							—	N 12 433 1	Arruela-trava 3,2 DIN 6799 do distribuidor 131 905 205	1						
—	111 905 225 C	Escova rotativa do distribuidor 040 905 205.1	1							—	040 998 063	Jogo de platinado do distribuidor 040 905 205.1 [A escolher com 040 998 063.1]	1						
—	111 905 225 F	Escova rotativa do distribuidor 131 905 205	1							—	040 998 063.1	Jogo de platinado do distribuidor 040 905 205.1 [A escolher com 040 998 063]	1						
8	041 905 227.1	Prato móvel do ruptor com platinado do distribuidor 040 905 205.1 Cor — 60	1							17	041 998 063	Jogo de platinado do distribuidor 040 905 205.1 Cor — 60	1						
—	111 905 227 B	Prato móvel do ruptor com platinado do distribuidor 131 905 205	1							—	041 998 063.1	Jogo de platinado do distribuidor 131 905 205 [A escolher com 041 998 063.2]	1						
—	111 905 227.2	Prato móvel do ruptor com platinado do distribuidor 040 905 205.1	1							—	041 998 063.2	Jogo de platinado do distribuidor 131 905 205 [A escolher com 041 998 063.1]	1						
9	040 905 237.1	Mola do contra peso do dispositivo centrífugo do distribuidor 040 905 205.1 Cor — 60	2							18	041 998 229	Jogo de peças para mesa do platinado do distribuidor 040 905 205.1 Cor — 60	1						
—	111 905 237 C	Mola do prato móvel do ruptor do distribuidor 131 905 205	2							19	041 998 249	Jogo de peças para a árvore do distribuidor 040 905 205.1 Cor — 60	1						
—	111 905 237.1	Mola do prato móvel do ruptor do distribuidor 040 905 205.2	2							20	041 998 265	Jogo de presilhas do distribuidor 040 905 205.1 Cor — 60	1						
10	041 905 241.1	Disco vedador do distribuidor 040 905 205.1 Cor — 60	1							21	041 998 272	Jogo de peças para o dispositivo de avanço a vácuo do distribuidor 040 905 205.1 Cor — 60	1						

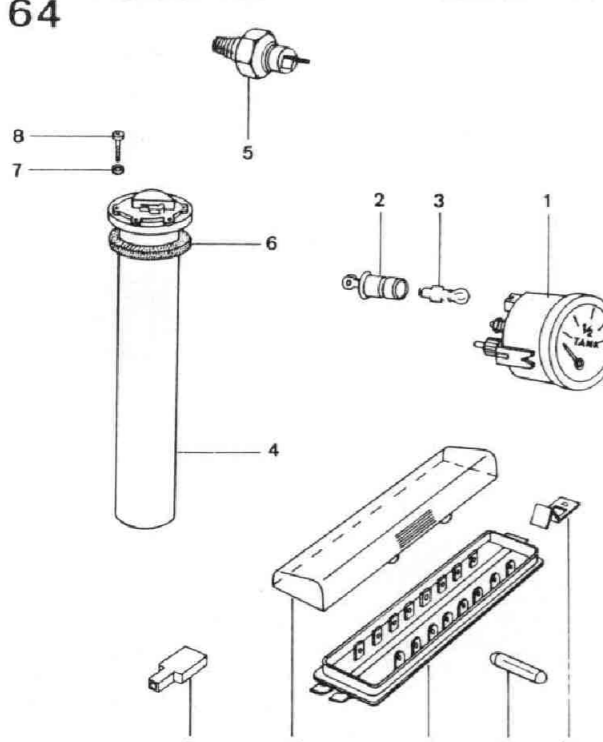
PEÇAS ORIGINAIS VW SÓ NO REVENDEDOR AUTORIZADO VOLKSWAGEN

Grupo 9 — EQUIPAMENTO ELÉTRICO

N.º DES.	Número da Peça	DENOMINAÇÃO	Mod./Quant.						N.º DES.	Número da Peça	DENOMINAÇÃO	Mod./Quant.						N.º DES.	Número da Peça	DENOMINAÇÃO	Mod./Quant.																
			Todos	201	204	211	231	261				271	Todos	201	204	211	231				261	271	Todos	201	204	211	231	261	271								
MOTOR DE PARTIDA																																					
—	113 911 021 Z	Motor de partida 6 V (Wapsa)	1						—	111 911 335.2	Pinhão (Bendix) dos motores de partida 111 911 021 Z e 113 911 021 Z	1						FIXAÇÃO DA BATERIA											—	N 11 558 1	Arruela 8,4 DIN 433	1					
1	211 911 023.1	Motor de partida 12 V (Wapsa)	1						29	111 911 335.3	Pinhão (Bendix) do motor de partida 211 911 023.2	1						—	211 915 305.1	Cinta posterior	1						—	N 11 670 1	Arruela B 8,1 DIN 9021	1							
2	311 911 023 C	Motor de partida 12 V (Bosch)	1						30	111 911 335.4	Pinhão (Bendix) do motor de partida 211 911 023.1	1						—	111 915 405	Tampa da bateria	1						—	N 11 008 3	Porca sextavada M 8 DIN 934	1							
—	111 911 115 A	Jogo de bobina de campo I e II dos motores de partida 111 911 021 B/C e 113 911 021 ZA	1						—	111 911 335.5	Pinhão (Bendix) do motor de partida 311 911 023 C	1						—	211 915 305 A	Cinta anterior	1						—	113 915 997.1	Porca sextavada M 8	1							
—	111 911 115.2	Jogo de bobina de campo I e II dos motores de partida 111 911 021 Z e 113 911 021 Z	1						—	111 911 341	Bucha do pinhão dos motores de partida 111 911 335 A/B	2						<div style="display: flex; justify-content: space-around;"> <div style="text-align: center;"> 63 </div> </div>											—	N 11 558 1	Arruela 8,4 DIN 433	1					
3	111 911 115.3	Jogo de bobina de campo I e II do motor de partida 211 911 023.2	1						—	111 911 341.1	Bucha do pinhão do motor de partida 111 911 335.3	2																	—	N 11 670 1	Arruela B 8,1 DIN 9021	1					
—	111 911 115.4	Jogo de bobina de campo I e II do motor de partida 211 911 023.1	1						31	111 911 351	Arruela de cobertura do pinhão	1																									
4	111 911 115.5	Jogo de bobina de campo I e II do motor de partida 311 911 023 C	1						32	111 911 365	Garfo de acionamento do pinhão	1																									
—	N 10 988 1	Parafuso AB 6 x 20 DIN 63	2						33	111 911 365.1	Garfo de acionamento	1																									
5	N 10 999 1	Parafuso AM 10 x 13,5 DIN 63	4						34	111 911 383	Eixo roscado do garfo	1																									
6	111 911 145	Gancho roscado da fixação da tampa com suporte do relé	2						35	111 911 383.1	Eixo roscado do garfo	1																									
7	111 911 145.1	Gancho roscado da fixação da tampa com suporte do relé	2						36	N 12 006 2	Arruela de pressão B 6 DIN 127	1																									
—	113 911 145.1	Parafuso de fechamento do motor de partida 311 911 023 C	2						37	N 11 006 2	Porca sextavada M 6 DIN 934	1																									
8	N 12 234 1	Arruela ondulada B 7 DIN 137	3						38	111 911 457	Arruela de atrito do eixo do induzido	1																									
9	N 11 007 1	Porca sextavada M 7 DIN 934	3						39	111 911 457.1	Arruela de atrito do eixo do induzido	1																									
10	111 911 213 A	Bucha do induzido	1						40	111 911 461	Arruela isolante do eixo do induzido	1																									
—	111 911 215 A	Escovas dos motores de partida 111 911 021 B/C/Z e 113 911 021 Z/ZA	4						41	111 911 461.1	Arruela isolante do eixo do induzido	1																									
11	111 911 215.2	Escova do motor de partida 211 911 023.1	4						42	111 911 471	Arruela ondulada do eixo do induzido	1																									
12	111 911 215.3	Escova do motor de partida 311 911 023 C	4						43	111 911 471.1	Arruela ondulada do eixo do induzido	1																									
13	111 911 219	Mola da escova	4						44	111 911 473	Arruela cônica do eixo do induzido	1																									
14	111 911 219.1	Mola da escova	4						45	111 911 473.1	Arruela cônica do eixo do induzido	1																									
15	N 10 701 1	Parafuso cilíndrico AM 4 x 5 DIN 84	4						46	111 911 475	Arruela-trava do eixo do induzido	1																									
16	N 12 004 2	Arruela de pressão B 4 DIN 127	4						47	111 911 475.1	Arruela-trava do eixo do induzido	1																									
17	111 911 235	Tampa protetora das escovas do motor de partida 211 911 023.2	1						48	111 911 477	Arruela compensadora do eixo do induzido	2																									
18	111 911 235.1	Tampa protetora das escovas do motor de partida 211 911 023.1	1						49	111 911 477.1	Arruela compensadora do eixo do induzido	1																									
—	111 911 235.2	Tampa protetora das escovas do motor de partida 311 911 023 C	1						—	111 911 479 A	Bucha do pinhão dos motores de partida 111 911 021 B/C e 113 911 021 ZA	1																									
19	N 10 704 2	Parafuso cilíndrico AM 5 x 10 DIN 84	2						50	111 911 479.2	Bucha do pinhão dos motores de partida 111 911 021 Z / 113 911 021 Z e 211 911 023.1	1																									
20	111 911 255.3	Tampa com suporte para relé do motor de partida 211 911 023.2	1						51	111 911 479.3	Bucha do pinhão dos motores de partida 211 911 023.2 e 311 911 023 C	1																									
21	111 911 255 S	Tampa com suporte para relé dos motores de partida 113 911 021 Z e 211 911 023.1	1						—	111 911 485	Anel-trava de fixação do pinhão no eixo do induzido dos motores de partida 111 911 021 B/C e 113 911 021 ZA	1																									
—	111 911 255.5	Tampa com suporte para relé do motor de partida 311 911 023 C	1						52	111 911 485.1	Anel-trava de fixação do pinhão no eixo do induzido dos motores de partida 211 911 023.2 e 311 911 023 C	1																									
—	113 911 285 A	Relé dos motores de partida 111 911 021 B/C e 113 911 021 ZA	1						—	113 911 495.1	Capa protetora do eixo do induzido na tampa do motor de partida 311 911 023 C	1																									
—	113 911 285.1	Relé sem êmbolo dos motores de partida 111 911 021 Z e 113 911 021 Z	1						53	111 911 499	Junta da tampa protetora das escovas	1																									
22	113 911 285.2	Relé do motor de partida 211 911 023.2	1						—	111 911 911	Ilhó de borracha do cabo	1																									
23	113 911 285.3	Relé sem êmbolo do motor de partida 211 911 023.1	1						—	111 911 982.2	Capa protetora do eixo do induzido do motor de partida 311 911 023 C	1																									
—	113 911 285.4	Relé do motor de partida 311 911 023 C	1						—	111 911 984.2	Porta-escovas do motor de partida 311 911 023 C	1																									
24	N 10 216 4	Parafuso sextavado M 6 x 18 DIN 933	2						—	113 911 987.1	Anel vedador do êmbolo do relé dos motores de partida 111 911 021 Z / 113 911 021 Z e 211 911 023.1	1																									
25	N 10 210 8	Parafuso sextavado M 6 x 10 K DIN 933	2						—	111 911 988.1	Tampa vedadora intermediária dos motores de partida 111 911 021 B/C / 113 911 021 ZA e 211 911 023.2	1																									
—	113 911 287.1	Parafuso sextavado da fixação do relé no motor de partida 311 911 023 C	2						—	111 911 989.1	Junta da tampa vedadora intermediária dos motores de partida 111 911 021 B/C / 113 911 021 ZA e 211 911 023.2	1																									
26	N 12 006 2	Arruela de pressão B 6 DIN 127	2						54	111 911 990.1	Êmbolo do relé dos motores de partida 111 911 021 Z / 113 911 021 Z e 211 911 023.1	1																									
—	111 911 311 A	Induzido dos motores de partida 111 911 021 B/C e 113 911 021 ZA	1						—	111 911 991.1	Mola do êmbolo do relé dos motores de partida 111 911 021 Z / 113 911 021 Z e 211 911 023.1	1																									
—	111 911 311.2	Induzido dos motores de partida 111 911 021 Z / 113 911 021 Z	1						—	111 911 992.1	Anel-trava de fixação da tampa vedadora dos motores de partida 111 911 021 B/C / 113 911 021 ZA e 211 911 023.2	1																									
27	111 911 311.3	Induzido do motor de partida 211 911 023.2	1						—	111 911 993.1	Tubo isolante do relé (65 mm) dos motores de partida 111 911 021 B/C / 113 911 021 ZA e 211 911 023.2	1																									
28	111 911 311.4	Induzido do motor de partida 211 911 023.1	1																																		
—	111 911 311.5	Induzido do motor de partida 311 911 023 C	1																																		
—	111 911 335 B	Pinhão (Bendix) dos motores de partida 111 911 021 B/C e 113 911 021 ZA	1																																		

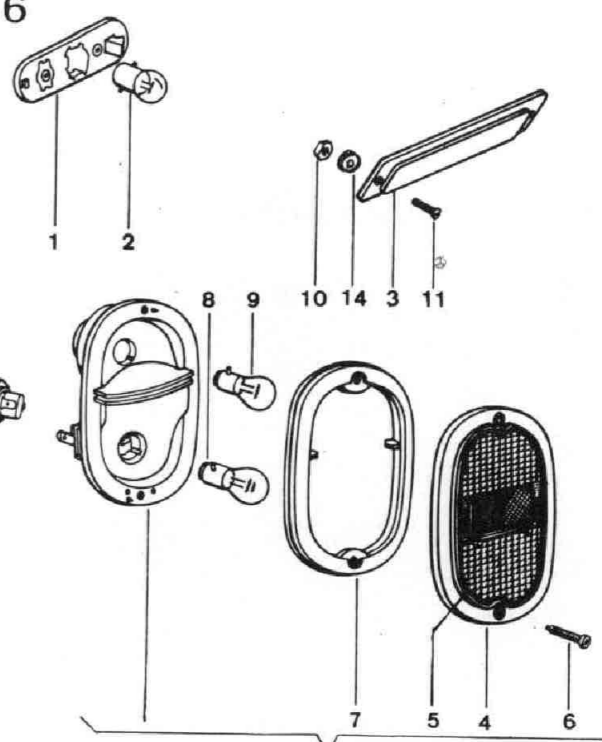
CATÁLOGO SIMPLIFICADO

KOMBI — 1500

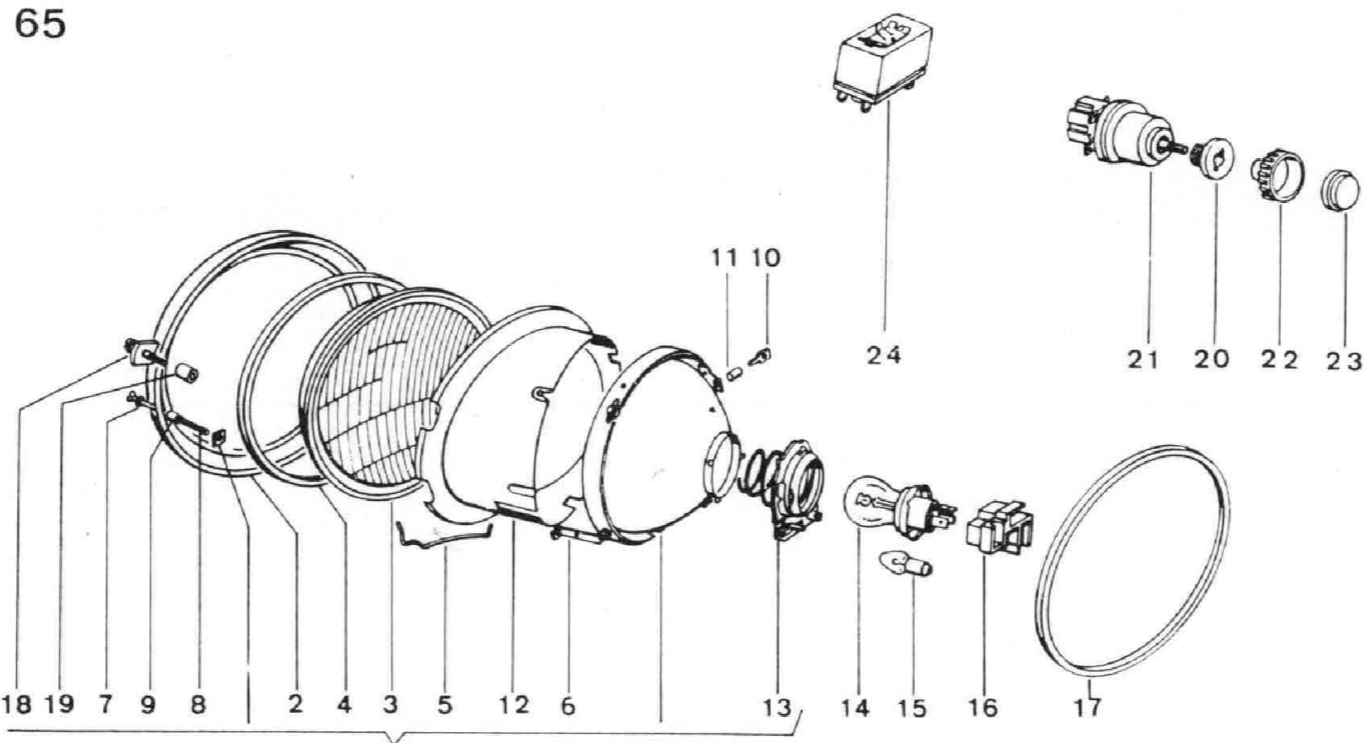
N.º DES. Número da Peça	DENOMINAÇÃO	Mod./Quant.					
		Todos	201	204	211	231	261
64							

N.º DES. Número da Peça	DENOMINAÇÃO	Mod./Quant.					
		Todos	201	204	211	231	261
FAROL							
— 211 941 039.1	Farol assimétrico esquerdo com soquete e suporte (Arteb)	1					
— 211 941 039.2	Farol assimétrico esquerdo com soquete e suporte (Cibié)	1					
1 211 941 040.1	Farol assimétrico direito com soquete e suporte (Arteb)	1					
— 211 941 040.2	Farol assimétrico direito com soquete e suporte (Cibié)	1					
— 111 941 111	Moldura do farol célula ótica (Tipo Sealed-Beam)	2					
— 111 941 111 Z	Moldura dos faróis 211 941 039.2/040.2	2					
— 211 941 111 E	Moldura do farol 211 941 039.1	1					
2 211 941 112 E	Moldura do farol 211 941 040.1	1					
— 111 941 115 B	Vidro do farol célula ótica (Tipo Sealed-Beam)	2					
— 211 941 115 E	Vidro do farol 211 941 039.1	1					
— 211 941 115 Z	Vidro do farol 211 941 039.2	1					
3 211 941 116 E	Vidro do farol 211 941 040.1	1					
— 211 941 116 Z	Vidro do farol 211 941 040.2	1					
4 111 941 119	Junta do vidro do farol assimétrico (Arteb)	2					
— 111 941 119 Z	Guarnição do vidro do farol (Cibié)	2					
5 111 941 125 A	Presilha a 76 do vidro do farol (Arteb)	14					
— 111 941 125 Z	Presilha do vidro do farol (Cibié)	14					
6 111 941 137 A	Gancho de regulagem do farol (Arteb)	2					
— 111 941 137 Z	Gancho de regulagem do farol (Cibié)	4					
7 111 941 139	Arruela vedadora do parafuso de regulagem do farol	4					
8 111 941 141 B	Parafuso de regulagem 95 mm de comprimento	4					
— 211 941 141 Z	Parafuso de regulagem do farol (Cibié)	4					
9 111 941 143.1	Mola do parafuso de regulagem do farol	4					

N.º DES. Número da Peça	DENOMINAÇÃO	Mod./Quant.					
		Todos	201	204	211	231	261
10 111 941 145 B	Porca de regulagem do farol (Arteb)	2					
— 111 941 145 Z	Porca de regulagem do farol (Cibié)	2					
11 111 941 147	Protetor (borracha) do farol (Arteb)	6					
— 111 941 147 Z	Protetor (borracha) do farol (Cibié)	6					
12 111 941 153 C	Carcaça do refletor do farol (Arteb)	2					
13 111 941 159 Z	Soquete da lâmpada	2					
— N 17 705.1	Lâmpada a 6 V 45/40 W DIN 72601	2					
14 N 17 705.3	Lâmpada a 12 V 45/40 W DIN 72601	2					
— N 17 717.1	Lâmpada HL 6 V 4 W DIN 72601	2					
15 N 17 717.2	Lâmpada da luz lanterna HL 12 V 4 W DIN 72601	2					
— 111 941 161	Célula ótica (Sealed-Beam) 6 V	2					
16 111 941 165.2	Tomada de contato	2					
— 111 941 171	Presilha prendedora da célula ótica (Tipo Sealed-Beam)	2					
— 111 941 173	Soquete da lâmpada da luz da lanterna (tipo Sealed Beam)	2					
— N 17 718.1	Lâmpada da luz da lanterna G 6 V 5 W DIN 72601 (tipo Sealed Beam)	2					
— 111 911 911	Coifa protetora (borracha)	2					
17 111 941 191	Junta entre o farol e o painel dianteiro (borracha)	2					
18 111 941 195	Parafuso de fixação do farol (Arteb)	2					
— 111 941 195 Z	Parafuso de fixação do farol (Cibié)	2					
19 111 941 197	Bucha espaçadora do parafuso de fixação do farol (Arteb)	2					
— 111 941 197 Z	Bucha espaçadora do parafuso de fixação do farol (Cibié)	2					
20 111 941 515	Roseta do interruptor das luzes	1					
21 111 941 531.1	Interruptor das luzes	1					
22 105 941 539.1	Botão do interruptor de luzes	1					
23 113 819 663 A	Capa (celulose) do botão do interruptor	1					
— 311 941 581 A	Relé da luz alta e baixa do farol A partir do chassi n.º B 7-110.895 — jan/1967 até B 7-132.073 — dez/1967	1					
24 311 941 583 B	Relé da luz alta e baixa do farol A partir do chassi n.º B 8-132.074 jan/1968	1					

N.º DES. Número da Peça	DENOMINAÇÃO	Mod./Quant.					
		Todos	201	204	211	231	261
66							

INSTRUMENTOS DE CONTROLE		Mod./Quant.					
1 211 919 031 Z	Indicador de gasolina Até o chassi n.º B 7-132.073 — dez/1967	1					
— 211 919 033 Z	Indicador de gasolina a partir do chassi n.º B 8-132.074 jan/1968	1					
2 111 957 397	Soquete da lâmpada	1					
3 N 17 722.1	Lâmpada J 6 V 1,2 W DIN 72601	1					
— N 17 722.2	Lâmpada J 12 V 2 W DIN 72 601	1					
4 271 919 051 B	Medidor da gasolina (elétrico)	1					
5 113 919 081.1	Interruptor da lâmpada indicadora da pressão de óleo	1					
6 271 919 125	Junta do medidor da gasolina	1					
7 N 13 802.1	Anel vedador A 5 x 9 DIN 7603	5					
8 N 10 213.2	Parafuso sextavado M 5 x 15 DIN 933	5					
CAIXA DE FUSIVEIS		Mod./Quant.					
— 111 937 077 A	Conector de fios (duplo) Obs.: Para obter o conector de fios simples utilize somente 1/2 peça	1					
9 111 937 079	Distribuidor de fios	4	x	x	x	x	x
— N 17 471.0	Conector de fios dos cabos B 12 DIN 72586	4					
— N 11 389.1	Parafuso cilíndrico B 4,8 x 13 DIN 7971	2					
10 N 17 121.1	Fusível 8 DIN 72581	6					
— N 17 121.4	Fusível 16 DIN 72581	2					
11 211 937 505.2	Caixa de 8 fusíveis sem tampa	1					
12 111 937 555	Tampa da caixa de fusíveis 211 937 505.2	1					
13 111 937 591	Presilha da caixa de fusíveis 211 937 505.2	1					

65		Mod./Quant.					
							

LUZ DA PLACA DE LICENÇA		Mod./Quant.					
— 231 943 161 Z	Soquete da lanterna da placa de licença — Até chassi n.º BH 333.370 — mar/1974	1					
1 231 943 161.1	Soquete da lanterna da placa de licença — a partir chassi n.º BH 333.371 — abr/1974	1					
— N 12 004.2	Arruela de pressão B 4 DIN 127	2					
— N 14 122.3	Parafuso de cabeça panela com fenda em cruz (Phillips) AM 4 x 8 7985	2					
— N 17 718.1	Lâmpada G 6 V 5 DIN 72601	1					
2 N 17 719.2	Lâmpada G 12 V 10 W DIN 72601	1					
3 211 945 315 A	Lente da lanterna da placa de licença	1					
LANTERNA TRASEIRA		Mod./Quant.					
— 211 945 237 F	Corpo com soquete da lanterna traseira a partir do chassi n.º B 8-132.074 — jan/1968	2					
4 211 945 219 Z	Moldura da lanterna traseira	2					
5 211 945 241 Z	Lente da lanterna traseira	2					
6 N 14 118.1	Parafuso AM 4 x 28 DIN 7985 com fenda em cruz (Phillips)	4					
7 211 945 245 B	Guarnição dupla da lanterna traseira	2					
— N 17 737.1	Lâmpada S 6 V 18/5 W DIN 72601	2					
— N 17 731.1	Lâmpada R 6 V 18 W DIN 72601	2					
8 N 17 738.2	Lâmpada SL 12 V 21/5 W DIN 72601	2					
9 N 17 732.2	Lâmpada RL 12 V 21 W DIN 72601	2					
10 N 11 004.2	Porca sextavada M 4 DIN 934	4					
— N 11 822.3	Parafuso de cabeça oval AM 4 x 8 DIN 88	2					
11 N 14 207.9	Parafuso de cabeça chata com fenda em cruz (Phillips) AM 4 x 8 DIN 7987	2					
12 113 945 515 C	Interruptor da luz pare	2					
13 211 998 237	Jogo de lanterna traseira	2					
14 N 12 224.4	Arruela ondulada B 4 DIN 137	2					

PEÇAS ORIGINAIS VW SÓ NO REVENDEDOR AUTORIZADO VOLKSWAGEN

Grupo. 9 — EQUIPAMENTO ELÉTRICO

N.º DES.	Número da Peça	DENOMINAÇÃO	Mod./Quant.					
			Todos	201	204	211	231	261
LUZ INTERNA								
—	311 943 117 2	Soquete da iluminação interna traseira					1	
—	N 14 117 2	Parafuso AM 4 x 15 DIN 7985						2
—	311 943 121	Lente da luz interna traseira					1	
—	311 943 131	Guarnição da lente da luz interna traseira						2
1	211 947 119 A	Luz interna do teto, sem lâmpada	2					
—	N 17 725 1	Lâmpada L 6 V 5 W DIN 72601						2
2	N 17 725 2	Lâmpada L 12 V 5 W DIN 72601	2					
3	211 947 125 A	Lente da luz interna do teto					2	
4	N 11 388 2	Parafuso auto-atarrachante de cabeça panela BZ 4,8 x 9,5 DIN 7971						4
5	241 947 511 B	Interruptor da luz interna no painel de instrumentos					1	
—	113 947 561 D	Interruptor da iluminação interna na coluna "A"						1
BUZINA								
—	111 951 111 H	Buzina (Bosch) 6 V					1	
6	131 951 113.1	Buzina 12 V 335 HZ	1					
7	111 951 195 A	Coifa de borracha do terminal de encaixe da buzina					2	
8	N 12 008 6	Arruela de pressão B 8 DIN 127					1	
9	N 10 239 11	Parafuso sextavado M 8 x 18 DIN 933					1	
10	113 951 501 A	Botão da buzina no volante da direção					1	
—	N 13 072 1	Pino roscado com fenda M 2,6 x 5 DIN 551					1	
—	113 951 623.2	Luz Piloto do diferencial travante no painel de instrumentos (Diferencial travante)					1	

68

68

N.º DES.	Número da Peça	DENOMINAÇÃO	Mod./Quant.					
			Todos	201	204	211	231	261
LIMPADOR DE PARA-BRISA								
—	211 955 111 2	Motor do limpador do para-brisa com duas velocidades 6V A partir do chassi n.º B 7-110.985 jan/1967 — Até B 7-132.073 — dez/1967					1	
1	231 955 113 1	Motor do limpador do para-brisa com duas velocidades excitação permanente, 12 V (Bosch) (A escolher com 231 955 113.2) A partir do chassi n.º ... abr/1974					1	
—	231 955 113.2	Motor do limpador do para-brisa com duas velocidades excitação permanente, 12 V (Bosch) (A escolher com 231 955 113.1) A partir do chassi n.º ... abr/1974					1	
2	N 12 105 1	Arruela dentada A 6,4 DIN 6798					3	
3	N 10 210 1	Parafuso sextavado M 6 x 10 DIN 933					3	
4	211 955 227	Bucha roscada do eixo do braço das palhetas					2	
5	211 955 241	Anel-trava do eixo na bucha					2	
6	211 955 243 A	Porca sextavada da fixação do eixo					4	
7	N 12 231 1	Arruela ondulada A 10 DIN 137					2	
8	221 955 255 B	Arruela da fixação da bucha do eixo					2	
9	211 955 261 B	Ilhó de borracha do eixo					2	
10	211 955 275	Protetor plástico do eixo					2	
11	111 955 315 A	Bucha da haste de acionamento					4	
12	211 955 325 A	Haste de acionamento esquerda do motor					1	
13	211 955 326 A	Haste de acionamento direita no motor					1	
14	111 955 346 A	Anel-trava da haste de acionamento					4	
15	111 955 349	Arruela ondulada da haste de acionamento					3	
16	211 955 407.1	Braço					2	
17	211 955 425 1	Palheta					2	
18	141 955 425 A	Palheta					2	
19	102 955 517 1	Interruptor com dois estágios e válvula do ejetor					1	
—	111 941 515	Porca de fixação dos interruptores					1	
20	105 941 539 1	Botão do interruptor					1	
21	113 819 663 A	Capa (celulose) do botão interruptor (sem identificação) A partir do chassi n.º ... ago/1973					1	
22	211 955 605 Z	Suporte do motor					1	
—	211 831 449	Tampão plástico					1	
23	111 955 641	Ilhó de borracha da fixação do motor					1	
24	N 11 695 2	Arruela lisa 6,1					1	
25	N 10 216 4	Parafuso sextavado M 6 x 18 DIN 933					1	
26	111 971 215 A	Cabo massa					1	
27	N 11 372 3	Parafuso auto-atarrachante B 3,9 x 6,5 DIN 7971					1	
28	211 955 945	Reservatório da água do lavador do para-brisa					1	
29	N 11 523 3	Arruela lisa A 5,3 DIN 125					1	
30	N 13 969 1	Parafuso auto-atarrachante com fenda em cruz (Phillips) B 4,8 x 16 DIN 7981					1	
—	N 15 891 1	Parafuso auto-atarrachante com fenda em cruz (Phillips) A 4,9 x 16 DIN 7981					1	
31	211 955 947	Tampa do reservatório da água					1	
32	211 955 955	Junta da tampa do reservatório da água					1	
33	211 955 975	Bifurcação do tubo do bico ejetor					1	
34	211 955 977	Bomba da água do reservatório					1	
—	113 955 991	Vedação de borracha do bico ejetor					2	
36	211 955 993 1	Bico ejetor com vedador					2	
36	N 20 301 1	Flexível 4 x 1					*	
37	211 998 161	Jogo de eixo e fixação do braço do limpador de para-brisa					2	

67

67

N.º DES.	Número da Peça	DENOMINAÇÃO	Mod./Quant.					
			Todos	201	204	211	231	261
VELOCÍMETRO								
—	211 957 021 F	Velocímetro com luz piloto da luz alta na parte inferior Até o chassi n.º ... jul/1973					1	
1	211 957 021.1	Velocímetro com luz piloto da luz alta na parte superior A partir do chassi n.º ... ago/1973					1	
2	111 957 375 A	Junta de borracha da moldura					1	
3	111 957 397	Soquete da lâmpada					1	
—	N 17 722 1	Lâmpada J 6 V 1,2 W DIN 72601					6	
4	N 17 722 2	Lâmpada 12 V 2 W DIN 72601					6	
5	N 11 523 3	Arruela lisa A 5,3 DIN 125					2	
6	N 10 700 1	Parafuso cilíndrico AM 5 x 12 DIN 84					2	
7	211 957 801 Z	Cabo de acionamento 2070 mm					1	
8	111 957 855 B	Vedador de borracha do cabo de acionamento					1	
9	N 20 091 1	Ilhó de borracha					1	
10	N 12 510 A	Contra-pino 2 x 10 DIN 94					1	
—	N 12 510 1	Contra-pino 2 x 10 DIN 94					1	
—	122 135 597	Arame para lacração					*	
—	122 135 599	Chumbo para lacração					k	

69

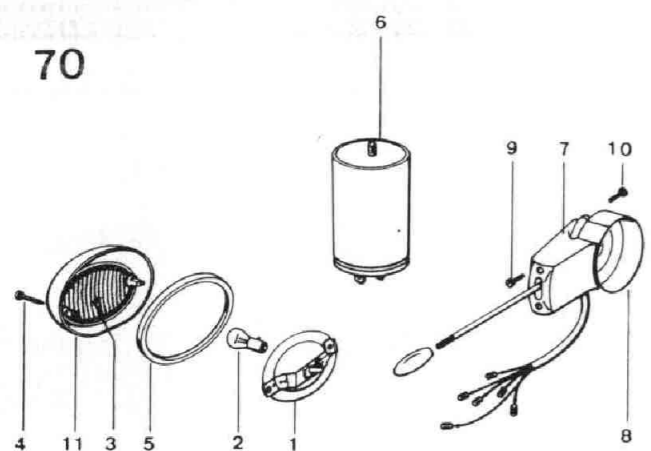
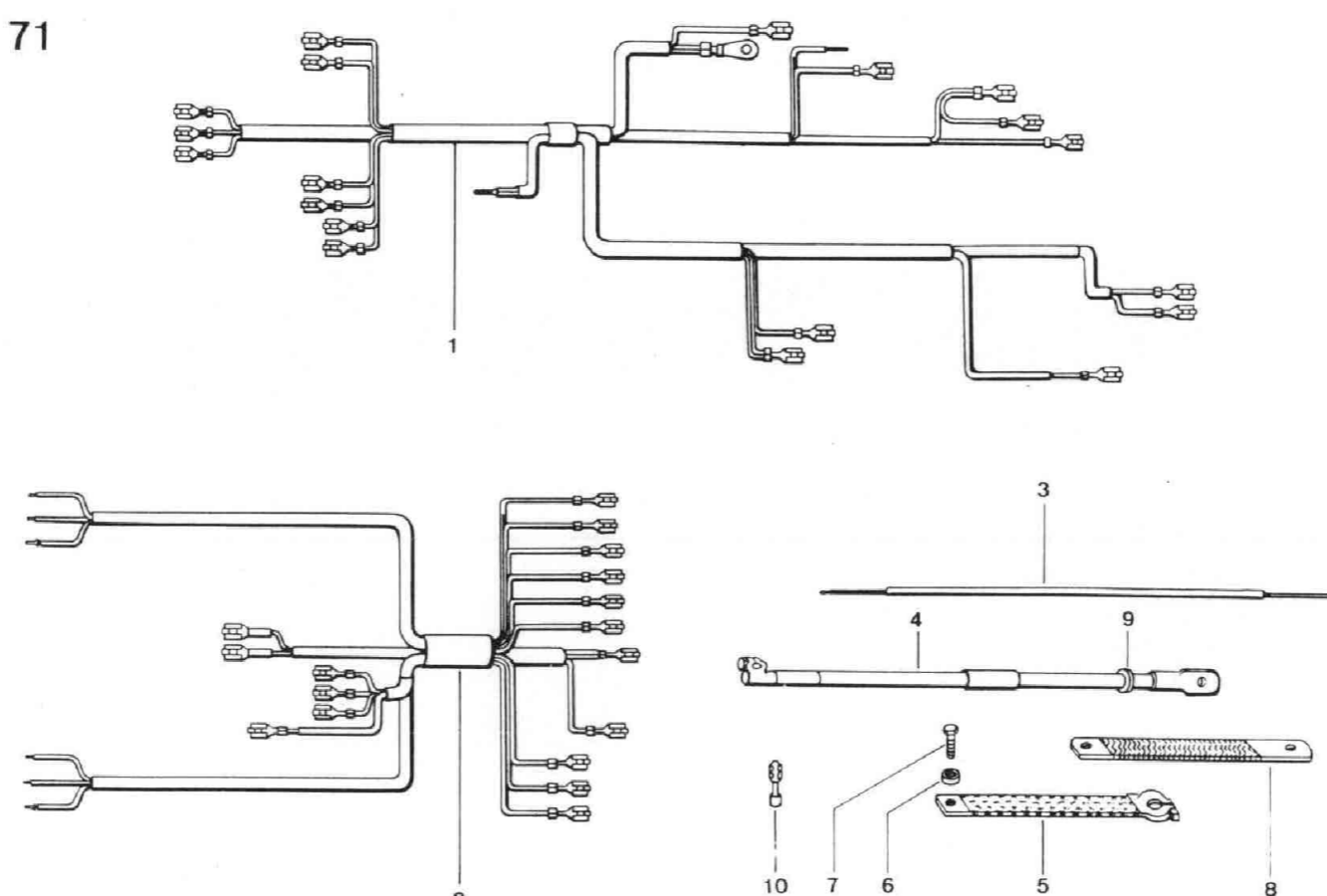
69

PEÇAS ORIGINAIS VW SÓ NO REVENDEDOR AUTORIZADO VOLKSWAGEN

Grupo 9 — EQUIPAMENTO ELÉTRICO

CATÁLOGO SIMPLIFICADO

KOMBI — 1500

N.º DES. Número da Peça	DENOMINAÇÃO	Mod./Quant.						N.º DES. Número da Peça	DENOMINAÇÃO	Mod./Quant.						N.º DO JOGO	COMPOSIÇÃO	DENOMINAÇÃO	Quant.																						
		Todos	201	204	211	231	261			271	Todos	201	204	211	231					261	271																				
<p>70</p>  <p>INDICADORES DE DIREÇÃO</p> <p>1 211 953 051 E Refletor com soquete do farolete dianteiro esquerdo da luz intermitente</p> <p>2 211 953 052 E Refletor com soquete do farolete dianteiro direito da luz intermitente</p> <p>3 N 13 970 1 Parafuso B 4,8 x 9,5 DIN 7981 Auto-atarrachante com fenda em cruz (Phillips)</p> <p>4 N 17 731 1 Lâmpada R 6 V 18 W DIN 72601</p> <p>5 N 17 732 2 Lâmpada RL 12 V 21 W DIN 72601</p> <p>6 211 953 161.1 Lente do farolete dianteiro esquerdo da luz intermitente</p> <p>7 211 953 162.1 Lente do farolete dianteiro direito da luz intermitente</p> <p>8 211 945 187 Ante-trava</p> <p>9 N 14 118 1 Parafuso AM 4 x 28 DIN 7985</p> <p>10 211 953 165 A Guarnição do farolete dianteiro da luz intermitente</p> <p>11 211 953 183 A Relé da luz intermitente 12 V</p> <p>12 111 953 185 C Relé da luz intermitente 6 V</p> <p>13 211 953 509 A Comutador com alavanca do interruptor da luz intermitente e farol alto e baixo até o chassi n.º mar/1973</p> <p>14 211 953 515 B Carcaça do interruptor da luz intermitente e do farol alto e baixo até o chassi n.º mar/1969</p> <p>15 211 953 515.1 Carcaça do interruptor da luz intermitente e do farol alto e baixo a partir do chassi n.º abr/1969 até o chassi n.º mar/1973</p> <p>16 211 953 517.1 Interruptor com retrocesso automático da luz intermitente e do farol alto e baixo Até o chassi n.º abr/1973</p> <p>17 231 953 517.1 Interruptor com retrocesso automático da luz intermitente e do farol alto e baixo A partir do chassi n.º mai/1973 Até mar/1974</p> <p>18 231 953 517.2 Interruptor com retrocesso automático da luz intermitente e do farol alto e baixo A partir do chassi n.º BH 337.081 abr/1974</p> <p>19 N 10 781 1 Parafuso de cabeça lenticular M 3 x 12 DIN 920</p> <p>20 211 953 530.1 Braçadeira de fixação do interruptor de retrocesso automático da luz intermitente Até o chassi n.º out/1972</p> <p>21 N 10 785 1 Parafuso de cabeça lenticular M 4 x 12 DIN 920</p> <p>22 111 937 079 Distribuidor de fios</p> <p>23 211 953 997 1 Moldura do farolete dianteiro esquerdo da luz intermitente</p> <p>24 211 953 998 1 Moldura do farolete dianteiro direito da luz intermitente</p>								<p>CHICOTES E CABOS</p> <p>1 211 971 013.1 Chicote principal Até o chassi n.º B 7-132 073 dez/1967</p> <p>2 211 971 013.2 Chicote principal A partir do chassi n.º B 8-132 074 jan/1968</p> <p>3 211 971 055.2 Chicote do painel dos instrumentos</p> <p>4 231 971 085.2 Chicote dianteiro</p> <p>5 211 971 117.1 Chicote da luz interna</p> <p>6 261 971 117.1 Chicote da luz interna</p> <p>7 271 971 118.1 Chicote da luz interna na tampa traseira</p> <p>8 N 17 471 0 Conector de fios B 12 DIN 72586</p> <p>9 211 971 189.3 Cabo massa da buzina</p> <p>10 111 971 215 A Cabo massa do limpador do para-brisa Até o chassi n.º abr/1974</p> <p>11 211 971 225 B Cabo da bateria ao motor de partida 810 mm de comprimento Até o chassi n.º B 7-132 073 dez/1967</p> <p>12 211 971 225.1 Cabo da bateria ao motor de partida 810 mm de comprimento A partir do chassi n.º B 8-132 074 jan/1968 Até o chassi n.º out/1972</p> <p>13 231 971 225.1 Cabo da bateria ao motor de partida A partir do chassi n.º nov/1972</p>												<p>1 211 971 235 A Cabo massa da bateria Até o chassi n.º B 7-132 073 dez/1967</p> <p>2 211 971 235 B Cabo massa da bateria A partir do chassi n.º B 8-132 074 jan/1968 Até o chassi n.º nov/1972</p> <p>3 231 971 235.3 Cabo massa da bateria A partir do chassi n.º nov/1972</p> <p>4 361 827 181 Arruela de pressão</p> <p>5 N 10 237 4 Parafuso sextavado M 7 x 12 DIN 933</p> <p>6 211 971 237 Cabo massa entre a caixa de mudanças e o chassi</p> <p>7 111 971 905 Ilhô de borracha do cabo do motor de partida</p> <p>8 141 971 907 Ilhô de borracha do chicote principal</p> <p>9 111 911 911 Ilhô de borracha do cabo do motor de partida</p> <p>10 111 971 911 Ilhô de borracha</p> <p>11 N 17 480 1 Borne plano de encaixe 6,3 x 10 DIN 46247</p> <p>12 N 17 481 1 Borne plano de encaixe A 6,3 x 2,5 DIN 46247</p> <p>13 N 17 484 1 Borne plano de encaixe A 6,3 x 6 DIN 46247</p> <p>14 N 17 422 1 Terminal para encaixe A 4 x 2,3</p> <p>15 N 17 423 1 Terminal para encaixe A 5 x 2,3</p> <p>16 N 17 427 2 Terminal para encaixe A 5 x 3,4</p> <p>17 211 971 995.2 Chicote da luz piloto do diferencial travante</p>																					
		<p>71</p> 																																							

(+) = FORNECIDO SOMENTE NO JOGO

**MÃO DE OBRA QUALIFICADA
COM PEÇA ORIGINAL VW:
EFICIÊNCIA TOTAL**

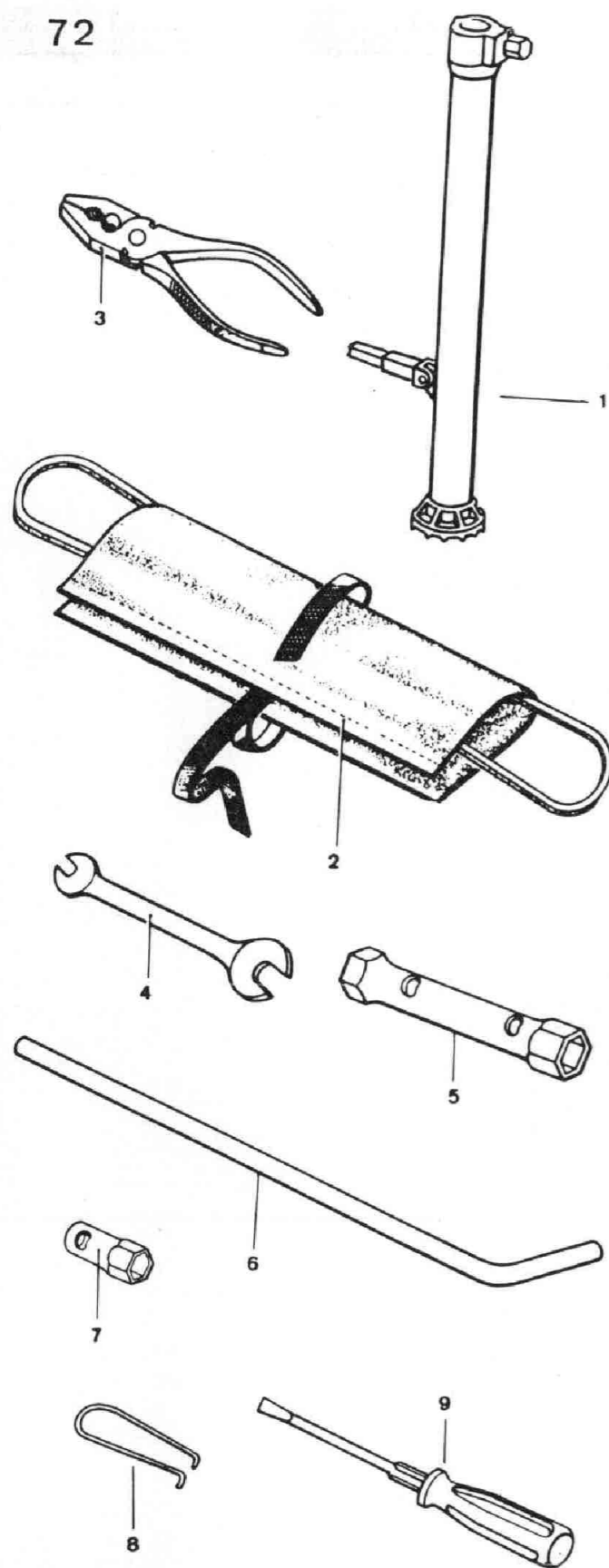
PEÇAS ORIGINAIS VW SÓ NO REVENDEDOR AUTORIZADO VOLKSWAGEN

Grupo 9 — EQUIPAMENTO ELÉTRICO

CATÁLOGO SIMPLIFICADO

KOMBI - 1500

72



N.º DES.	Número da Peça	DENOMINAÇÃO	Mod./Quant.						NUMERO DA LACA	DENOMINAÇÃO	CONTEUDO
			Todos	201	204	211	231	261			
MACACO											
1	211 011 031.1	Macaco	1						B 2 A	Fluido para freios hidráulicos	0,5 LITROS
FERRAMENTAS											
2	113 098 012	Jogo de bolsa com ferramentas	1						L 23	Cinza Prata	0,9
3	111 012 996.2	Alicate universal	1						LK 30 BR	Vermelho Montana	0,9
4	N 30 055.1	Chave de boca dupla 8 x 13 DIN 895	1						L 31	Azul Real	0,9
5	111 012 201 A	Chave das velas e parafusos das rodas	1						L 40	Preto	0,9
6	111 012 221 Z	Barra cilíndrica 400 mm de comprimento para chave das velas, macaco e parafuso das rodas	1						LK 40	Preto	0,9
7	111 012 235	Chave tubular 14 mm	1						L 41 A	Preto Fosco	0,9
8	311 012 243	Sacador das calotas	1						L 50 BR	Azul Diamante	0,9
9	111 012 261	Chave de fenda 0,85 mm (grande)	1						LK 50 BR	Azul Diamante	0,9
	N 30 152.1	Chave de fenda a 0,5 mm (pequena)	1						L 80 BR	Bege Gobi	0,9
ACENDEADOR DE CIGARROS E EXTINTOR DE INCENDIO											
	113 016 133.1	Acendedor de cigarros	1						L 87	Branco Pérola	0,9
	113 016 990.2	Suporte do extintor de incêndio	1						LK 87	Branco Pérola	0,9
	113 016 998.2	Extintor de incêndio	1						L 91	Cromo Alumínio	0,9
FILTRO DE GASOLINA											
	113 027 177.1	Filtro de gasolina	1						LK 97 BR	Vermelho colorado metálico	0,9
RÁDIO											
	211 035 100.1	Jogo de peças para rádio "Rubi" 1, 3, 4 e 5 faixa de onda	1						LK 98	Vermelho Sideral Metálico	0,9
	105 035 111.1	Rádio "Rubi" 12 V 1 faixa de onda	1						L 280	Branco	0,9
	105 035 113.1	Rádio "Rubi" 12 V 3 faixas de onda	1						L 282	Branco Lotus	0,9
	105 035 113.2	Rádio "Rubi" 12 V 3 faixas de onda com tomada para dois alto falantes e gravador	1						LK 282	Branco Lotus	0,9
	105 035 114.1	Rádio "Rubi" 12 V 4 faixas de onda	1						LK 338	Azul Atlas Metálico	0,9
	211 035 200.1	Jogo de peças para rádio "Topazio" 3 faixas de onda	1						L 360	Azul Atlântico	0,9
	105 035 255.1	Supressor de ruídos (5000 OHMS)	4						L 370	Bege Nilo	0,9
	105 035 213.1	Rádio "Topazio" 12 V 3 faixas de onda	1						LK 417	Verde Amazonas Metálico	0,9
	103 035 265.1	Condensador 0,5 UF, com terminal de encaixe	1						L 511	Verde Caribe	0,9
	105 035 265.1	Condensador 0,5 UF, com terminal de parafuso	2						L 554	Vermelho Cereja	0,9
	211 035 300.1	Jogo de peças para rádio "Safira"	1	1	1	1	1		L 650	Vermelho Granada	0,9
	105 035 313.1	Rádio "Safira" 12 V 3 faixas de onda	1	1	1	1	1		L 1025	Cinza Petrobrás	0,9
	211 035 503.1	Antena de 4 secções, com chave (Truffi)	1						L 1031	Azul Claro	0,9
	111 971 511	Terminal de encaixe para ligação dupla (Borne)	x						L 1047	Azul Nápoles	0,9
TRIÂNGULO DE SEGURANÇA											
	113 093 051.1	Triângulo de segurança	1						LK 1047	Azul Nápoles	0,9

NUMERO DA LACA	DENOMINAÇÃO	CONTEUDO
L 140	Primer	0,9 LITROS
L 141	Surfacer Cinza	0,9
LA 141	Fundo Isolante Acrílico	0,9
L 142	Massa Rápida Cinza	0,9
LKL 143	Massa Sintética	0,9
LKL 145	Primer Óxido Sintético	3,6
LKL 147	Surfacer	3,6
LKL 149	Verniz Incolor	0,9
LA 149	Verniz Incolor Acrílico	0,9
L 160	Thinner	0,9
L 160.1	Thinner	3,6
LKL 161	Thinner	3,6
LKL 162	Diluyente para Surfacer LKL 147	3,6
LA 162	Diluyente para Lacas Acrílicas	3,6
LKL 164	Catalizador para Verniz Incolor	0,45
L 170.5	Líquido para Polir	0,45
L 180	Pasta para Polir	0,9
L 190.5	Cera para Conservar	0,45

L - LACA NITROCELULOSE ORIGINAL
LA - LACA ACRÍLICA ORIGINAL
LK - ESMALTE SINTÉTICO DE SECAGEM A 80°C
LKL - CONSERVANTES, MASSAS VEDADORAS E SOLVENTES

CÓDIGO DE CORES			
01 Azul	34 Bege	67 Preto (p/Modelo B-092)	
02 Rosa	35 Verde	68 Vermelho pigalle	
03 Verde	36 Bege pedra	69 Cinza platin	
04 Bege pedra	37	70 Cinza platin/Preto	
05	38	71 Vermelho	
06 Preto	39	72 Vermelho (p/Modelo B-092)	
07 Branco	40	73 Castor	
08	41	74 Castor (p/Modelo B-092)	
09 Cinza claro	42	75 Areia (p/Modelo B-092)	
10 Cinza escuro	43	76 Areia/Preto	
11	44	77 Preto/Couro	
12	45	78 Vermelho pigalle/Couro	
13	46	80	
14	47	81	
15 Branco nuvem	48 Imitação madeira	82	
16 Ocre	49 Marron escuro	83	
17 Azul médio	50	84	
18 Cinza	51	85	
19	52	86	
20	53	87	
21	54	88	
22	55	89	
23	56	90 Havana	
24 Cinza rocha	57	91	
25	58	92	
26	59 Vermelho	93	
27	60	94	
28	61	95	
29 Branco pérola	62	96	
30	63	97	
31	64	98	
32	65	99 Tabaco	
33	66 Preto		

**PARA UM SERVIÇO DE QUALIDADE
UM PRODUTO DE CONFIANÇA:
PEÇAS ORIGINAIS VW**

PEÇAS ORIGINAIS VW SÓ NO REVENDEDOR AUTORIZADO VOLKSWAGEN

ACESSÓRIOS, LACAS E CÓDIGOS DE CORES