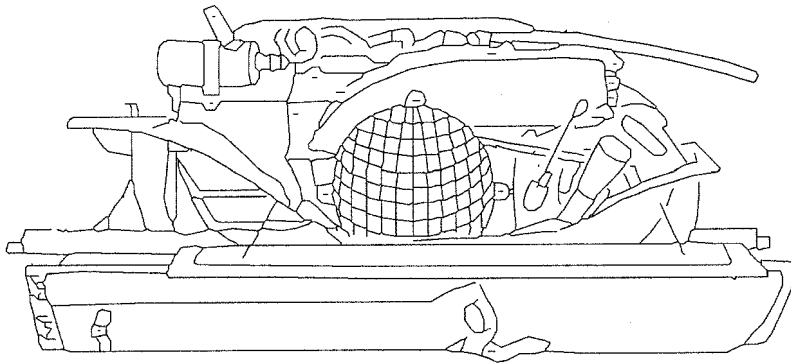




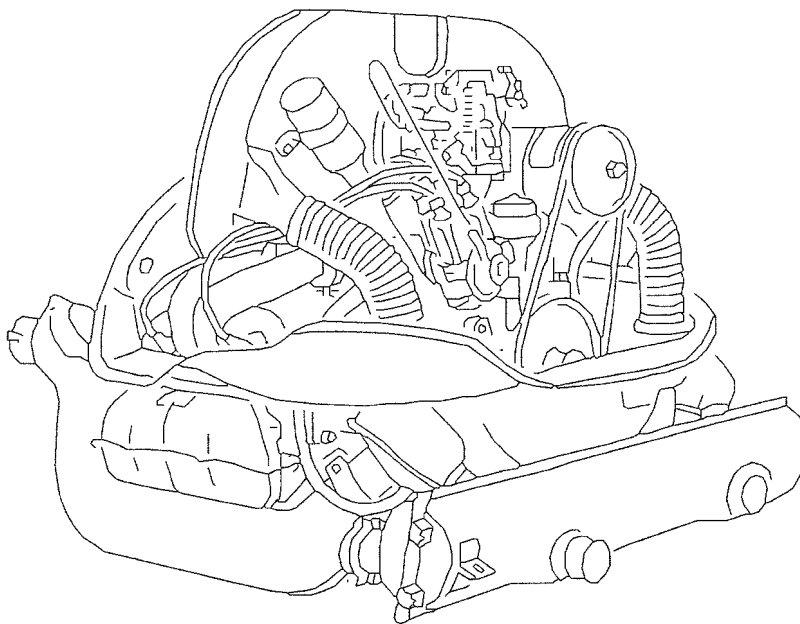
ETKA



Modèle	Année	PG	SG	Planche	N° de châssis	Mise à jour		
T2	68	1	00	1-00		365	12:42	05.04.2008



1



2



ETKA



Modèle	Année	PG	SG	Planche	N° de châssis	Mise à jou	19:36	02.04.2008
T2	68	1	00	1-00		365		

Pos.	Référence pièce	Désignation	Remarque	Qté	Info. Modèle
		moteur complet avec dynamo, allumage, chauffage, echappement et embrayage, sans support de moteur et sans filtre a air			
(1)	#029 100 027 X	moteur M CJ 000 001>> CJ 120 000	51KW 2,0l	1	CJ
(2)	#211 100 062 JX	moteur M >> AD 766 004	37KW 1,6l	1	AD
(2)	#211 100 069 QX	moteur M AD 766 005>> AD 990 000 M AS 000 001>> AS 194 452	37KW 1,6l	1 1	AD,AS AD,AS
(2)	#043 100 013 FX	moteur M AS 194 453>> AS 389 257	37KW 1,6l	1	AS
(2)	>211 100 066 F	moteur piston tete creuse F 312 2000 001>> 213 2117 096	34KW	1	
(2)	043 100 034 N	moteur F 216 2118 505>>	37KW 1,6l	1	
-	#043 100 034 NX	moteur M AS 389 258>> AS 800 000*	37KW 1,6l	1	AS
		moteur nu avec vilebrequin, pistons, culasse complete, pompe a huile et volant-moteur			
-	#211 100 031 BX	moteur nu M H 183 373>> H 761 325	32KW 1,5l	1	H
-	#021 100 031 X	moteur nu M CA 000 001>> CA 050 000	49KW 1,7l	1	CA
-	#021 100 032 AX	moteur nu F 214 2000 001>> 215 2300 000 p. bv automatique echanger volant-moteur contre disque d'entrainement	50KW 1,8l (M249)	1	
-	#021 100 032 AX	moteur nu M AP 000 001>> AP 055 000 p. bv automatique echanger volant-moteur contre disque d'entrainement	50KW 1,8l	1	AP
-	#029 100 031 X	moteur nu M CJ 000 001>> CJ 081 816 p. bv automatique echanger volant-moteur contre disque d'entrainement	51KW 2,0l	1	CJ



ETKA



Modèle	Année	PG	SG	Planche	N° de châssis	Mise à jour	19:36	02.04.2008
T2	68	1	00	1-00		365		

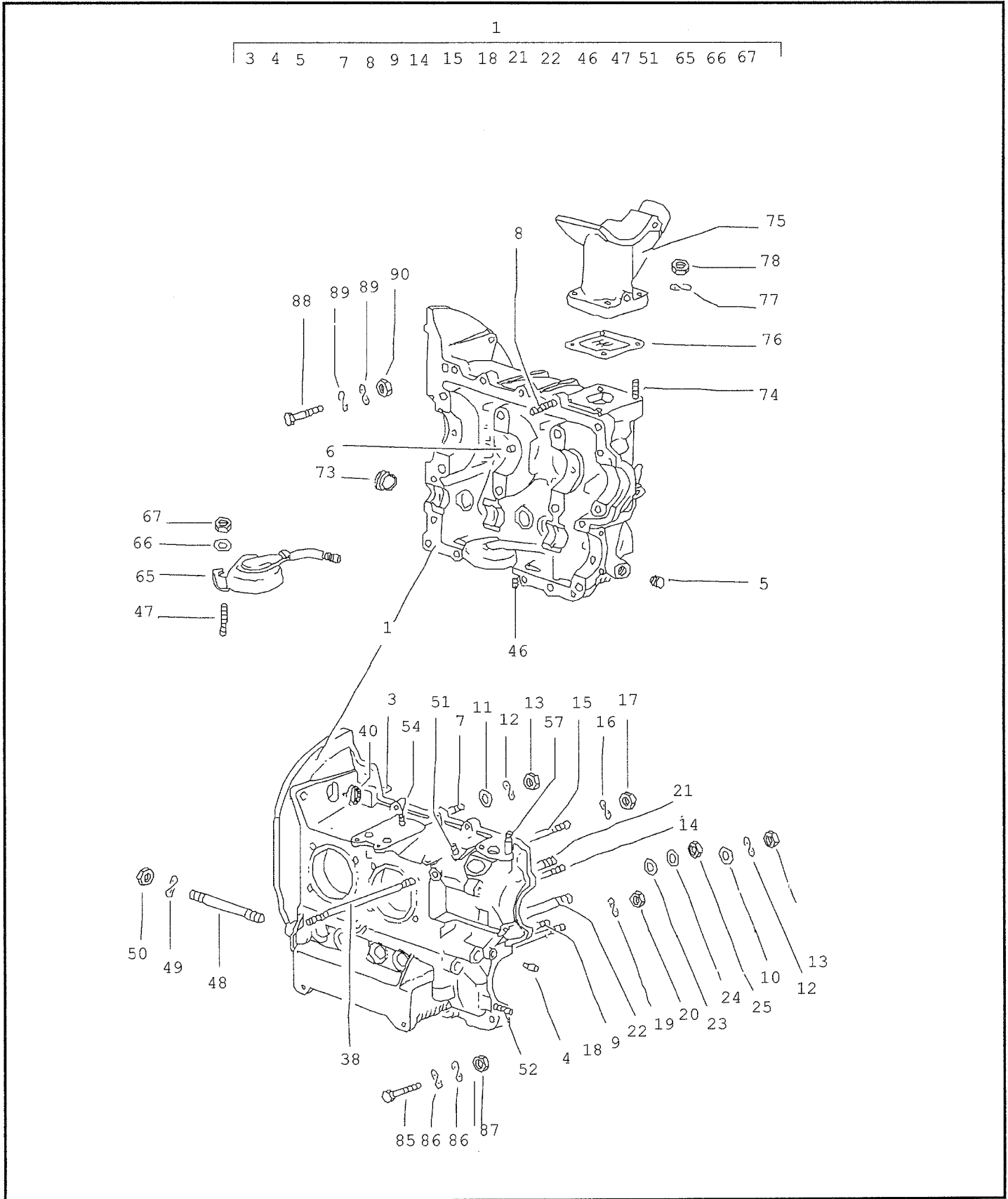
Pos.	Référence pièce	Désignation	Remarque	Qté	Info. Modèle
-	#029 100 031 AX	moteur nu M CJ 081 817>> CJ 115 000 p. bv automatique echanger volant-moteur contre disque d'entrainement	51KW 2,0l	1	CJ
-	#211 100 033 X	moteur nu M B 0000 001>> B 0520 000 F 218 2000 001>> 210 2300 000	35KW 1,6l	1 1	B
-	#211 100 033 BX	moteur nu M AD 000 001>> AD 990 000 M AS 000 001>> AS 389 257	37KW 1,6l	1 1	AD,AS AD,AS
-	#211 100 033 EX	moteur nu M AS 389 258>> AS 800 000	37KW 1,6l	1	AS
-	#211 100 033 CX	moteur nu piston tete creuse F 112 000 001>>	34KW	1	
-	>211 100 033 D	moteur nu F 214 2094 430>>	37KW 1,6l	1	
		- Fin -			



ETKA



Modèle	Année	PG	SG	Planche	N° de châssis	Mise à jou		
T2	68	1	01	2-00		365	12:42	05.04.2008





ETKA



Modèle	Année	PG	SG	Planche	N° de châssis	Mise à jou	19:34	02.04.2008
T2	68	1	01	2-00		365		

Pos.	Référence pièce	Désignation	Remarque	Qté	Info. Modèle
		carter-moteur support de dynamo	1, 3/1, 61		44, 46, 47, 50
1	043 101 025	carter-moteur		1	
		M >> AD 990 000		1	50
		M >> AS 048 375		1	50
		M >> AF 069 525		1	46
		utiliser:	043 198 035	X	
-	043 198 035	1 serie goujons p. remise en etat carter-moteur		X	
3	113 101 111	tige cylindrique	8M8X17,5	2	
4	113 101 112	obturateur	A6, 3X17	1	
-	021 101 118 E	obturateur	E10, 2X7,5	X	
-	113 101 118 D	obturateur	E14, 2X8,8	X	
5	113 101 122 A	obturateur	F19, 2X8	X	
6	111 101 123	tige d'ajustage		5	
7	N 014 396 8	goujon	AM8AX50	7	
(7)	N 014 490 5	goujon	CM10A/M8X50	X	
8	N 900 044 02	goujon	AM8AX56	1	44, 46, 50
9	N 014 397 9	goujon	AM8AX56	2	
(9)	N 014 491 2	goujon	CM10A/M8X56	X	
10	N 013 830 4	bague-joint	A8X14	2	
11	N 011 525 13	rondelle	A8, 4	1	
12	N 012 241 11	rondelle elastique	B8X15X0,8	9	
13	N 011 008 18	ecrou 6 pans	M8	9	
14	N 014 419 5	goujon	AM8AX112	1	
15	N 014 444 4	goujon	AM8AX125	1	
(15)	N 014 486 4	goujon	CM10AXM8X125	X	
16	N 012 241 11	rondelle elastique	B8X15X0,8	2	
17	N 011 008 18	ecrou 6 pans	M8	2	
18	N 014 485 2	goujon	CM10A/M8X97	1	
19	N 012 241 11	rondelle elastique	B8X15X0,8	1	
20	N 011 008 18	ecrou 6 pans	M8	1	
21	--- --- ---	plus livrable			
22	N 014 501 1	goujon	AM12X1,5AX156	3	



ETKA



Modèle	Année	PG	SG	Planche	N° de châssis	Mise à jou	19:34	02.04.2008
T2	68	1	01	2-00		365		

Pos.	Référence pièce	Désignation	Remarque	Qté	Info. Modèle
23	113 101 125	bague-joint	10X4	6	
24	043 101 129	rondelle	12,2X22X3,1	6	
-	043 101 130	douille filetee	M12X1,5A/M8X29		
		M AB 000 001>> AB 990 000		X	44
		M AR 000 001>> AR 010 000		10	44
		M AD 626 465>> AD 990 000		10	50
		M AS 000 001>>		10	50
		M AF 032 871>>		10	46
-	043 101 130 A	douille filetee	M12X1,5A/M8X34		
		M AB 000 001>> AB 990 000		X	44
		M AR 000 001>> AR 010 000		6	44
		M AD 626 465>> AD 990 000		6	50
		M AS 000 001>>		6	50
		M AF 032 871>>		6	46
25	043 101 131	ecrou 6 pans	M12X1,5	6	
38	N 014 502 1	goujon	AM10AX204		
		M >> B 0520 000		8	47
		M >> C 0100 000		8	44
		M >> AB 990 000		3	44
		M >> AD 626 464		3	50
		M >> AF 032 870		3	46
		M AR 000 001>> AR 010 000		3	44
(38)	* 043 101 143	goujon	M8X199/M8X202		
		M AB 000 001>> AB 990 000		X	44
		M AR 000 001>> AR 010 000		3	44
		M AD 626 465>> AD 990 000		3	50
		M AS 000 001>>		3	50
		M AF 032 871>>		3	46
(38)	N 014 505 1	goujon	AM10AX188		
		M >> B 0520 000		4	47
		M >> C 0100 000		3	44
		M >> AB 990 000		3	44
		M >> AD 626 464		4	50
		M >> AF 032 870		4	46
		M >> AR 010 000		3	44
(38)	* 043 101 143 A	goujon	M8X183		
		M AB 000 001>> AB 990 000		X	44
		M AR 000 001>> AR 010 000		4	44
		M AD 626 465>> AD 990 000		4	50
		M AS 000 001>>		4	50
		M AF 032 871>>		4	46
(38)	N 014 494 1	goujon	CM12X1,5AXM10X 188	X	44,46,50
(38)	N 014 506 1	goujon	AM10AX240		
		M >> B 0520 000		8	47
		M >> C 0100 000		8	44
		M >> AB 990 000		8	44
		M >> AD 626 464		9	50
		M >> AF 032 870		9	46
		M >> AR 010 000		8	44



ETKA



Modèle T2	Année 68	PG 1	SG 01	Planche 2-00	N° de châssis	Mise à jou 365	19:34	02.04.2008
--------------	-------------	---------	----------	-----------------	---------------	-------------------	-------	------------

Pos.	Référence pièce	Désignation	Remarque	Qté	Info. Modèle
(38)	* 043 101 143 B	goujon M AB 000 001>> AB 990 000 M AR 000 001>> AR 010 000 M AD 626 465>> AD 990 000 M AS 000 001>> M AF 032 871>>	M8X235	X 9 9 9 9	44 44 50 50 46
(38)	N 014 495 1	goujon	CM12X1,5A/M10X 240	X	
40	043 101 109 B	capuchon	17MM	1	46,50
46	N 014 542 1	goujon	AM6AX21	5	
(46)	N 014 478 1	goujon	CM8A/M6X21	X	
47	N 014 545 2	goujon	AM6AX36	1	
(47)	113 101 139	goujon cot.plus forte		X	
48	N 014 411 4	goujon M >> AS 313 827 M >> AF 199 864	AM10AX82	2 2 2	44,47 50 46
(48)	N 014 675 2	goujon M >> AS 313 828 M >> AF 199 865	AM10AX97	2 2	50 46
(48)	N 014 412 2	goujon	CM12X1,5A/M10X 82	X	
49	N 012 230 7	rondelle elastique	B10X21X1	2	
50	N 011 010 11	ecrou 6 pans	M10	2	
51	N 014 398 7	goujon	AM8AX27	1	
(51)	N 014 482 1	goujon	CM10A/M8X27	X	
52	N 014 395 3	goujon	AM8AX42	4	
(54)	N 014 595 2	goujon	AM6AX24	X	44,47
54	N 014 400 4	goujon	AM8AX35	X	44,46,50
57	N 014 428 9	goujon	AM8AX48	2	
(57)	N 014 484 5	goujon	CM10A/M8X48	X	
65	043 101 149	tuyau d'huile avec tole prot. F 210 2200 001>>		1	
66	N 011 524 23	rondelle	A6,4X12,5X1,6	1	
67	113 101 175	ecrou 6 pans, autoserreur	M6	1	
73	113 101 157 C	bouchon	29,9	1	
74	N 014 443 12	goujon	AM8AX38	4	



ETKA



Modèle	Année	PG	SG	Planche	N° de châssis	Mise à jou	19:34	02.04.2008
T2	68	1	01	2-00		365		

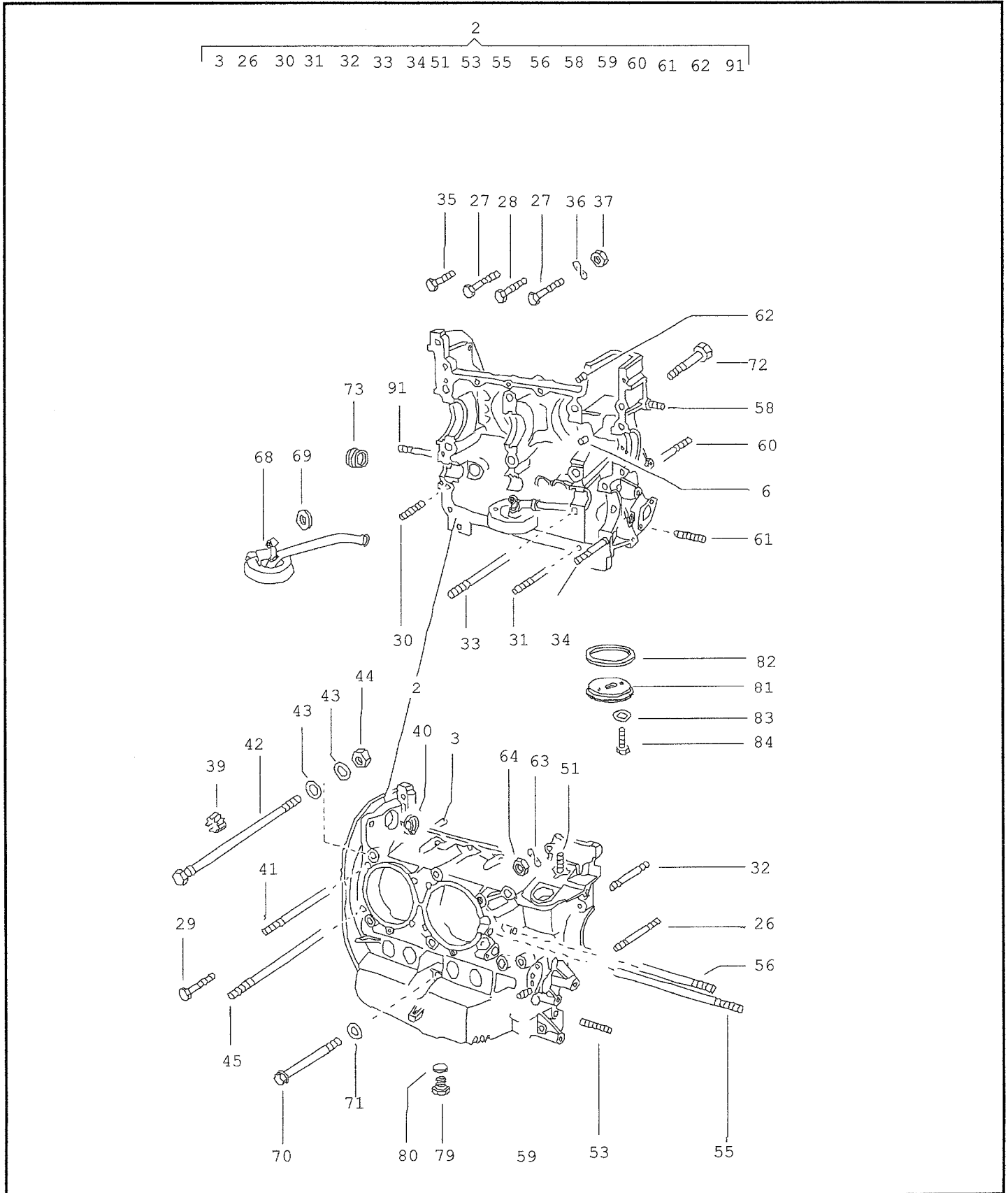
Pos.	Référence pièce	Désignation	Remarque	Qté	Info. Modèle
(74)	N 014 483 2	goujon	CM10A/M8X38	X	
75	113 101 211 G	support de dynamo	105MM	1	
76	113 101 221 B	deflecteur d'huile		1	
77	N 012 241 11	rondelle elastique	B8X15X0,8	4	
78	N 011 008 18	ecrou 6 pans	M8	4	
		pieces de fixation p. moteur et bv			
85	N 040 262 2	vis 6 pans	M8X50	2	
86	N 012 241 11	rondelle elastique	B8X15X0,8	4	
87	N 011 008 18	ecrou 6 pans	M8	2	
88	N 010 352 10	vis 6 pans	M8X55	1	
89	N 012 241 11	rondelle elastique	B8X15X0,8	2	
90	N 011 008 18	ecrou 6 pans	M8	1	
		- Fin -			



ETKA



Modèle	Année	PG	SG	Planche	N° de châssis	Mise à jou		
T2	68	1	01	2-10		365	12:42	05.04.2008





ETKA



Modèle T2	Année 68	PG 1	SG 01	Planche 2-10	N° de châssis	Mise à jou 365	19:38	02.04.2008
--------------	-------------	---------	----------	-----------------	---------------	-------------------	-------	------------

Pos.	Référence pièce	Désignation	Remarque	Qté	Info. Modèle
		carter-moteur	1,7-2,01		62,66,68,70
2	022 101 025 K	carter-moteur M GD 000 001>> GD 055 800 M GE 000 001>>	>>M GD027786 021 101 149 C	1 1 X	70 70
(2)	021 101 025 P	carter-moteur M >> CA 050 000 M >> CB 011 000 M >> AP 055 000 M CJ 000 001>> M CJ 038 155>>	utiliser: >>M CA050000 >>M CB011000 >>M AP055000 >>M CJ030646 021 101 149 C	1 1 1 1 1 X	66 62 68 70 68:"AUS"
3	113 101 111	tige cylindrique	8M8X17,5	2	
-	021 101 118 E	obturateur	E10,2X7,5	X	
-	113 101 118 D	obturateur	E14,2X8,8	X	
-	021 101 119	obturateur	15,2	X	
-	021 101 120	obturateur cot.plus forte	15,7	X	
6	111 101 123	tige d'ajustage		5	
26	N 014 598 2	goujon	AM8AX63	1	
27	N 010 387 2	vis 6 pans	M8X88	2	
(27)	N 010 390 1	vis 6 pans M >> CJ 000 000 M >> CJ 038 155	BM8X95	1 1	70 68:"AUS"
28	N 010 361 12	vis 6 pans	M8X65	1	
29	N 010 353 3	vis 6 pans	M8X42	1	
30	N 014 395 3	goujon	AM8AX42	2	
31	N 014 555 1	goujon	AM8AX44	4	
32	N 014 428 9	goujon	AM8AX48	2	
(32)	N 014 484 5	goujon	CM10A/M8X48	X	
33	N 014 556 1	goujon	AM8AX121	1	
(33)	N 014 486 4	goujon	CM10AXM8X125	X	
34	N 014 432 4	goujon	AM8AX78	1	
35	N 010 345 5	vis 6 pans	M8X45	1	



ETKA



Modèle T2	Année 68	PG 1	SG 01	Planche 2-10	N° de châssis	Mise à jou 365	19:38	02.04.2008
--------------	-------------	---------	----------	-----------------	---------------	-------------------	-------	------------

Pos.	Référence pièce	Désignation	Remarque	Qté	Info. Modèle
36	N 012 241 11	rondelle elastique	B8X15X0,8	17	
37	N 011 008 8	ecrou 6 pans	M8	14	
39	* 021 101 107	amortisseur de vibrations		6	
40	025 101 109 B	capuchon		1	
	8/67 7/79 01C	noir satin			
41	025 101 143 B	goujon	M12X1,5A/M10X175	8	
42	021 101 145 B	vis 6 pans	M10X1,25X213	6	
43	021 101 129	rondelle	10,6X22X2,8	12	
44	021 101 131 E	ecrou 6 pans	M10X1,25	6	
45	025 101 143	goujon	M12X1,5/ M10X222	8	
51	N 014 398 7	goujon	AM8AX27	1	
(51)	N 014 482 1	goujon	CM10A/M8X27	X	
53	N 014 443 12	goujon	AM8AX38	4	
(53)	N 014 561 4	goujon	CM10A/M8X30	X	
55	N 014 536 1	goujon	AM6AX105	2	
56	N 014 539 1	goujon	AM6AX56	1	
(56)	N 014 565 1	goujon	CM8A/M6X56	X	
58	N 014 395 3	goujon	AM8AX42	4	
59	N 014 400 4	goujon	AM8AX35	2	
(59)	N 014 483 2	goujon	CM10A/M8X38	X	
60	N 014 542 1	goujon	AM6AX21	2	
(60)	N 014 478 1	goujon	CM8A/M6X21	X	
61	N 014 398 7	goujon	AM8AX27	1	
(61)	N 014 482 1	goujon	CM10A/M8X27	X	
62	N 014 545 2	goujon	AM6AX36	2	
(62)	N 014 591 2	goujon	CM8AXM6X34	X	
63	N 012 226 5	rondelle elastique	B6X12X0,5	2	
64	N 011 006 24	ecrou 6 pans	M6	2	



ETKA



Modèle	Année	PG	SG	Planche	N° de châssis	Mise à jou	19:38	02.04.2008
T2	68	1	01	2-10		365		

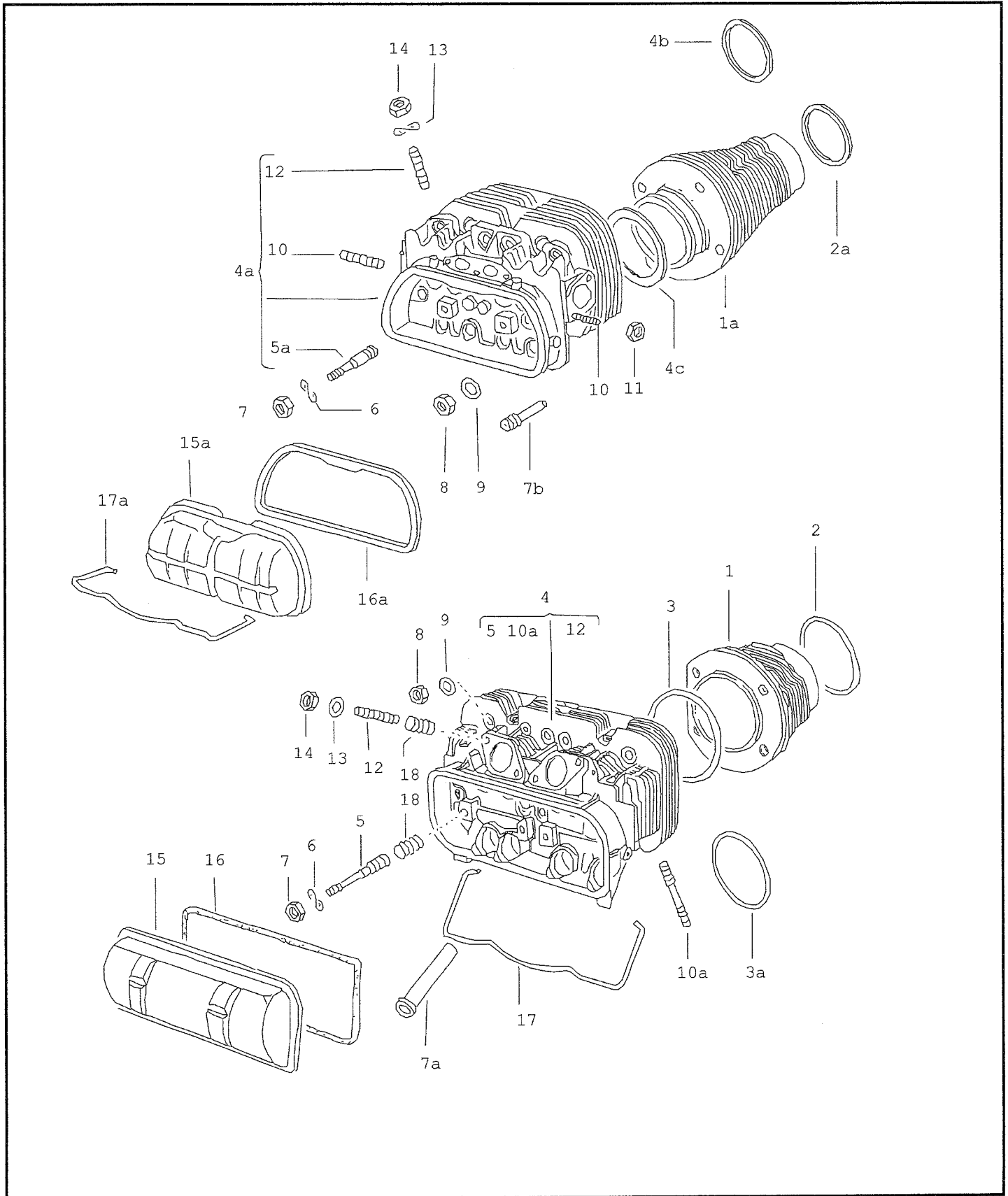
Pos.	Référence pièce	Désignation	Remarque	Qté	Info. Modèle
68	021 101 149 A	tuyau d'huile avec tole prot. M >> CE 045 000 M >> CA 050 000 M >> AP 055 000 M >> CJ 030 646		1 1 1 1	62 66 68 70
(68)	021 101 149 C	tuyau d'huile avec tole prot. M CJ 030 647>> M CJ 038 155>> M GE 000 001>>		1 1 1	70 68: "AUS" 70
69	* 021 101 173	bague-joint	13,5X3,5	1	
70	N 010 373 2	vis 6 pans	M8X72	1	
71	* 021 101 189	bague-joint	8,2X16	1	
72	N 010 395 2	vis 6 pans	M8X110	1	
73	113 101 157 C	bouchon	29,9	1	
79	171 941 550	vis d'obturation	M12X1,5	X	
(79)	N 029 701 2	vis-bouchon de vidange	M14X1,5	X	
80	* N 013 805 1	bague-joint	C12X18	X	
(80)	N 013 815 6	bague-joint	C14X20	X	
81	021 101 267 A	couvercle p. carter d'huile		1	
82	* 021 101 269 A	bague-joint	77X4	1	
83	* N 013 803 5	bague-joint	C6X10	2	62, 66, 68
(83)	N 013 804 2	bague-joint M GD 000 001>> GD 055 800 M GE 000 001>> M CJ 000 001>> M CJ 038 155>>	A6X10	2 2 2 2	70 70 70 68: "AUS"
84	N 010 210 7	vis 6 pans pieces de fixation p. moteur et bv	M6X10K	2	
91	N 014 525 1	goujon	AM10AX85	2	62, 66, 68
(91)	N 014 675 2	goujon M CJ 000 001>> M CJ 038 155>> M GD 000 001>> M GE 000 001>>	AM10AX97	2 2 2 2	70 68: "AUS" 70 70
- Fin -					



ETKA



Modèle	Année	PG	SG	Planche	N° de châssis	Mise à jou		
T2	68	1	01	3-00		365	12:42	05.04.2008





ETKA



Modèle	Année	PG	SG	Planche	N° de châssis	Mise à jour	19:40	02.04.2008
T2	68	1	01	3-00		365		

Pos.	Référence pièce	Désignation	Remarque	Qté	Info. Modèle
(1)	* 021 101 301 A	cylindre	90MM	4	62,66
	8/67 7/79 001	bleu			
	8/67 7/79 003	rose			
(1)	* 022 101 301 A	cylindre	93MM	4	68
	8/67 7/79 001	M >> AP 055 000 bleu			
	8/67 7/79 003	rose			
1	* 039 101 301 C	cylindre		4	70
		M GD 000 001>> GD 055 800		4	70
		M GE 000 001>>		4	70
		M CJ 000 001>>		4	68: "AUS"
		M CJ 038 155>>			
	8/67 7/79 001	bleu			
	8/67 7/79 003	rose			
(1)	#029 198 077 X	1 cylindre avec piston, segments et axe de piston		4	70
		M GD 000 001>> GD 055 800		4	70
		M GE 000 001>>		4	70
		M CJ 000 001>>		4	68: "AUS"
		M CJ 038 155>>			
1A	* 341 101 302	cylindre	85,50	4	44,46,47,50
	8/67 7/79 001	bleu			
	8/67 7/79 003	rose			
(1A)	#311 198 071 FX	1 cylindre avec piston, segments et axe de piston		4	44,46,47,50
2	* 021 101 341 A	bague-joint	100X109	4	62,66,68,70
2A	* 311 101 341	joint	90X99X0,2	X	44,46,47,50
3	* 021 101 343	bague-joint	90X99X0,7	4	62,66
(3)	* 021 101 343 A	bague-joint	93X104X0,7	4	68
		M >> AP 055 000			
(3)	* 039 101 343 B	bague-joint	94X105X0,7	4	70
		M GD 000 001>> GD 055 800		4	70
		M GE 000 001>>		4	70
		M CJ 000 001>>		4	68: "AUS"
		M CJ 038 155>>			
(3A)	021 101 343 B	bague-joint	90X99X1	X	62,66
(3A)	021 101 343 E	bague-joint	93X104X1	X	68,70
3A	021 101 343 G	bague-joint	93X104X1,2	X	68,70



ETKA



Modèle	Année	PG	SG	Planche	N° de châssis	Mise à jou	19:40	02.04.2008
T2	68	1	01	3-00		365		

Pos.	Référence pièce	Désignation	Remarque	Qté	Info. Modèle
		culasse			
(4)	#022 101 061 CX	culasse complete M >> CA 050 000 M >> CE 004 500		2 2	66 62
(4)	022 101 351 C	culasse M >> AP 027 465		2	68
(4)	022 101 351 L	culasse M GD 000 001>> GD 055 800 M GE 000 001>> GE 039 331		2 2	70 "S.." 70
4	>021 101 352 A	culasse M CJ 000 001>> CJ 081 816		2	70
(4)	#021 101 062 AX	culasse complete M CJ 000 001>> CJ 081 816		2	70
(4)	#029 101 061 BX	culasse complete M CJ 081 817>>		2	70
(4A)	>038 101 353	culasse M >> B 0520 000 M >> C 0100 000 utiliser:	043 109 612	2 2 X	47 44
-	043 109 612	soupape d'echappement	32/9	X	
(4A)	#038 101 063 X	culasse complete M >> B 0520 000 M >> C 0100 000		2 2	47 44
4A	043 101 356 A	culasse F 213 2226 539>>		2	46,50
(4A)	#043 101 065 MX	culasse complete F >> 215 2300 000 utiliser:	>>214 2079203 311 101 387 A	2 2	44:"I.."
(4A)	--- --- --- .	supprime / remplacement: F >> 213 2226 538	043 101 355 H 113 109 601 D 043 109 611 A	X X X 2	56,50
-	043 101 355 H	culasse		X	
-	113 109 601 D	soupape d'admission	33,1 'S'	X	
-	043 109 611 A	soupape d'echappement	30	X	
(4B)	113 101 385 E	epaisseur F >> 217 2060 000	90X98X0,8	X	44,46,47,50
4B	113 101 385 F	epaisseur F 217 2060 001>>	90X98X1,3	X	46,50



ETKA



Modèle	Année	PG	SG	Planche	N° de châssis	Mise à jou	19:40	02.04.2008
T2	68	1	01	3-00		365		

Pos.	Référence pièce	Désignation	Remarque	Qté	Info. Modèle
4C	311 101 387 A	epaisseur	94X85X1	X	44,46,47,50
(4C)	311 101 389 A	epaisseur	94X85X1,5	X	44,46,47,50
5	021 101 397	goujon		8	62,66,68,70
5A	113 101 399 B	goujon	M8/M10AX64	4	44,46,47,50
6	N 012 241 11	rondelle elastique	B8X15X0,8	4	44,46,47,50
(6)	N 012 234 5	rondelle elastique	B7X14X0,8	8	62,66,68,70
(7)	N 011 007 7	ecrou 6 pans	M7	8	62,66,68,70
7	N 011 008 8	ecrou 6 pans	M8	4	44,46,47,50
7A	021 101 417 A	guide de soupape d'echappement avec collet	9 1re cote plus	X	62,66,68,70
7B	021 101 403 A	guide de soupape d'admission	1re cote plus	X	62,66,68,70
(7B)	113 101 403 A	guide de soupape d'admission avec collet	8 1re cote plus	X	44,46,47,50
(7B)	113 101 405 A	guide de soupape d'admission avec collet	8 2e cote plus	X	44,46,47,50
(7B)	113 101 417 A	guide de soupape d'echappement avec collet	8 1re cote plus		
		M B 0000 001>> B 0520 000		X	47
		M B 5000 000>> B 5230 000		X	47
		M C 0000 001>> C 0100 000		X	44
		M AB 142 001>> AB 990 000		X	44
		M AR 000 001>> AR 010 000		X	44
		M >> AD 886 566		X	50
		M >> AF 048 725		X	46
(7B)	113 101 419 A	guide de soupape d'echappement avec collet	8 2e cote plus		
		M B 0000 001>> B 0520 000		X	47
		M C 0000 001>> C 0100 000		X	44
		M AB 142 001>> AB 990 000		X	44
		M AR 000 001>> AR 010 000		X	44
		M >> AD 886 566		X	50
		M >> AF 048 725		X	46
8	021 101 457	ecrou 6 pans	M10	16	62,66,68,70
		M >> B 0520 000		16	47
		M >> C 0100 000		16	44
		M >> AB 900 000		16	44
		M >> AD 626 464		16	50
		M >> AF 032 870		16	46
		M AR 000 001>> AR 010 000		16	44
(8)	* 043 101 457	ecrou 6 pans	M8		
		M AB 000 001>> AB 990 000		X	44
		M AR 000 001>> AR 010 000		X	44
		M AD 626 465>> AD 990 000		16	50
		M AS 000 001>>		16	50
		M AF 032 871>>		16	46



ETKA



Modèle	Année	PG	SG	Planche	N° de châssis	Mise à jou	19:40	02.04.2008
T2	68	1	01	3-00		365		

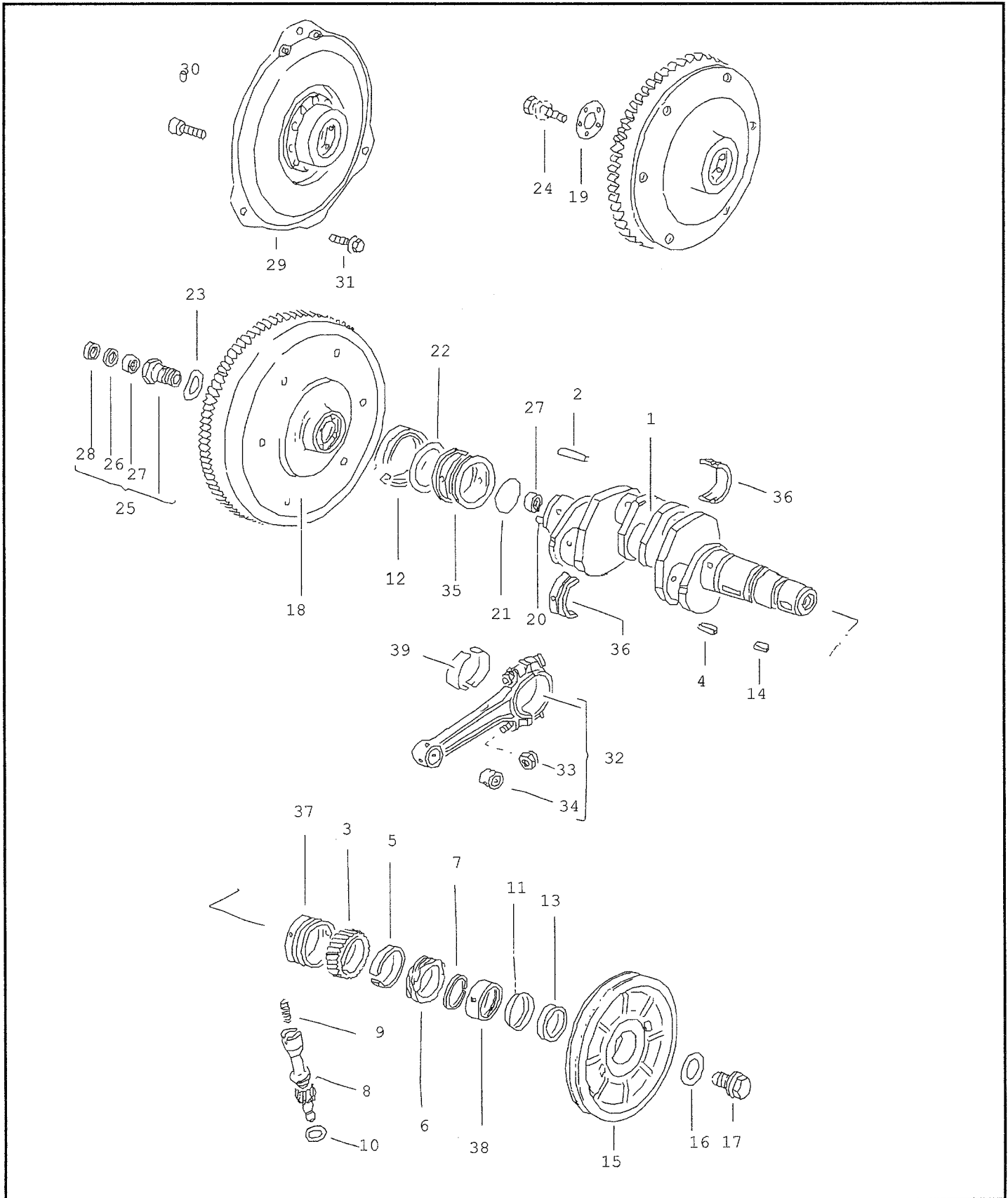
Pos.	Référence pièce	Désignation	Remarque	Qté	Info. Modèle
9	N 011 527 11	rondelle M >> B 0520 000 M >> C 0100 000 M >> AB 900 000 M >> AD 626 464 M >> AF 032 870 M AR 000 001>> AR 010 000	A10,5X21X2	16 16 16 16 16 16	62,66,68,70 47 44 44 50 46 44
(9)	N 015 401 4	rondelle M AB 000 001>> AB 990 000 M AR 000 001>> AR 010 000 M AD 626 465>> AD 990 000 M AS 000 001>> M AF 032 871>>	8,4X21X4	X 16 16 16 16	44 44 50 50 46
10	N 014 400 4	goujon	AM8AX35	8	
(10)	N 014 483 2	goujon	CM10A/M8X38	X	
(10A)	N 014 684 1	goujon	CM9AXM8X56	X	62,66,68,70
11	* 311 101 463	ecrou 6 pans, autoserreur	M8	8	
(12)	N 014 401 3	goujon	AM6AX31	4	44,47
12	N 014 400 4	goujon	AM8AX35	4	
(12)	N 014 443 12	goujon	AM8AX38	4	70
13	N 012 241 11	rondelle elastique	B8X15X0,8	4	
14	N 011 008 8	ecrou 6 pans	M8	4	
(14)	N 011 006 24	ecrou 6 pans	M6	4	44,47
-	021 101 467 A	capuchon d'obturation	13MM	X	
15	021 101 471	couvre-culasse		2	62,66,68,70
15A	113 101 475 B	couvre-culasse		2	44,46,47,50
16	021 101 481	joint		2	62,66,68,70
16A	113 101 481 F	joint		2	44,46,47,50
17	021 101 487	etrier de serrage		2	62,66,68,70
17A	043 101 487	etrier de serrage		3	44,46,47,50
18	311 101 167 C	filet rapporte	M10X18,4B	8	70
		- Fin -			



ETKA



Modèle	Année	PG	SG	Planche	N° de châssis	Mise à jou		
T2	68	1	05	4-00		365	12:42	05.04.2008





ETKA



Modèle	Année	PG	SG	Planche	N° de châssis	Mise à jou	19:48	02.04.2008
T2	68	1	05	4-00		365		

Pos.	Référence pièce	Désignation	Remarque	Qté	Info. Modèle
		vilebrequin poulie a gorge volant-moteur			
(1)	021 105 101	vilebrequin M >> AP 055 000		1 1	62,66 68
(1)	039 105 101 A	vilebrequin M GD 000 001>> GD 055 800 M GE 000 001>> M CJ 000 001>> M CJ 038 155>>		1 1 1 1	70 70 70 68: "AUS"
1	>070 105 101	vilebrequin		1	44,46,47,50
2	N 013 309 1	manchon de serrage	4,5X16	1	62,66,68,70
3	113 105 209	pignon de vilebrequin		1	44,46,47,50
(3)	021 105 209 A	pignon de vilebrequin		1	62,66,68,70
4	111 105 213	clavette-disque	8X13	1	
5	113 105 219	bague intermediaire		1	
6	111 105 223	pignon entrainement allumeur		1	
7	111 105 227	segment d'arret		1	
(8)	021 105 231	arbre entrainement allumeur		1	62,66,68,70
8	113 105 231 B	arbre entrainement allumeur		1	44,46,47,50
9	111 105 233	ressort d'ecartement		1	
(10)	021 105 235	rondelle		1	62,66,68,70
10	111 105 235 A	rondelle	16X22,8X0,6	2	44,46,47,50
11	113 105 241 A	rondelle pare-huile		1	44,46,47,50
(12)	029 105 245	bague-joint		1	62,66,68,70
12	113 105 245 F	bague-joint	A70X90X10	1	44,46,47,50
13	021 105 247 A	bague-joint	A42X62X10	1	62,66,68,70
(14)	N 012 708 2	clavette-disque	4X5	1	62,66,68,70
14	113 105 249	clavette-disque	6X9	1	44,46,47,50
(15)	111 105 251 F	poulie a gorge M >> AB 990 000 M >> AR 010 000 M AS 412 721>> M AF 345 951>>		1 1 1 1	44 44 50 46



ETKA



Modèle	Année	PG	SG	Planche	N° de châssis	Mise à jou	19:48	02.04.2008
T2	68	1	05	4-00		365		

Pos.	Référence pièce	Désignation	Remarque	Qté	Info. Modèle
(18)	>311 105 273 A	volant-moteur M AR 000 001>> AR 010 000 M AS 000 001>> AS 389 257 M AF 052 121>> AF 343 189	200MM Z=130	1 1 1	44 50 46
(18)	#311 105 271 X	volant-moteur M AR 000 001>> AR 010 000 M AS 000 001>> AS 389 257 M AF 052 121>> AF 343 189	200MM	1 1 1	44 50 46
(18)	>043 105 271	volant-moteur M AS 389 258>> M AF 343 190>>	Z=130	1 1	50 46
(18)	#043 105 271 X	volant-moteur M AS 389 258>> M AF 343 190>>		1 1	50 46
19	* 021 105 275	rondelle		1	66,68,70
20	113 105 277	tige d'ajustage	8H7X14	4	44,46,47,50
(20)	113 105 277 A	tige d'ajustage	8H7X12,5	X	44,46,47,50
(21)	* 021 105 279	joint torique	58,6X3	1	62,66,68,70
21	311 105 295 A	bague-joint	59,4X3	1	44,46,47,50
(22)	021 105 281	rondelle d'ecartement	0,3	X	62,66,68,70
22	113 105 281 A	rondelle d'ecartement	71X53,6X0,24	X	44,46,47,50
(22)	021 105 283	rondelle d'ecartement	0,32	X	62,66,68,70
(22)	113 105 283 A	rondelle d'ecartement	71X53,6X0,3	X	44,46,47,50
(22)	021 105 285	rondelle d'ecartement	0,34	X	62,66,68,70
(22)	113 105 285 A	rondelle d'ecartement	71X53,6X0,32	X	44,46,47,50
(22)	021 105 287	rondelle d'ecartement	0,36	X	62,66,68,70
(22)	113 105 287 A	rondelle d'ecartement	71X53,6X0,34	X	44,46,47,50
(22)	021 105 289	rondelle d'ecartement	0,38	X	62,66,68,70
(22)	113 105 289 A	rondelle d'ecartement	71X53,6X0,36	X	44,46,47,50
(22)	021 105 291	rondelle d'ecartement	0,24	X	62,66,68,70
23	111 105 297	rondelle d'arret	29,6X42,5X1,6	1	44,46,47,50
24	N 014 335 1	vis 6 pans	M12X1,5X22	5	66,68,70
25	111 105 305 E	boulon creux	M28X1,5	1	44,46,47,50
(26)	021 105 311	bague-joint	feutre	1	66,68,70
26	111 105 311	bague-joint	14,5X21,5X3,5	1	44,46,47,50
27	111 105 313 A	roulement a aiguilles		1	



ETKA



Modèle	Année	PG	SG	Planche	N° de châssis	Mise à jou	19:48	02.04.2008
T2	68	1	05	4-00		365		

Pos.	Référence pièce	Désignation	Remarque	Qté	Info. Modèle
28	111 105 315	bague d'arret		1	44,46,47,50
29	022 105 323 D	disque d'entrainement		1	62,68,70
30	021 105 305 A	vis tete cylindrique	M12X1,5X19	5	62,68,70
31	003 323 699	vis 6 pans		3	62,68,70
		bielle			
(32)	022 105 401	bielle		4	62,66,68
	8/67 7/79 084	blanc			
(32)	039 198 401	1 serie bielless M GD 000 001>> GD 055 800 M GE 000 001>> M CJ 000 001>> M CJ 038 155>>		X X X X	70 70 70 68: "AUS"
32	311 198 401	1 serie bielless		X	44,46,47,50
33	113 105 427	ecrou 6 pans	M9X1	8	
(34)	021 105 431 A	bague de pied de bielle		4	62,66,68,70
34	311 105 431 A	bague de pied de bielle		4	44,46,47,50
		coussinets			
(35)	* 021 105 501 B	coussinet de vilebrequin	70MM palier 1	1	62,66,68,70
35	* 113 105 501 B	coussinet de vilebrequin	65MM palier 1	1	44,46,47,50
(35)	113 105 503 A	coussinet de vilebrequin (avec collet plus fort)	65,5MM palier 1	X	44,46,47,50
(35)	* 113 105 503 D	coussinet de vilebrequin	65,5MM palier 1	X	44,46,47,50
(35)	021 105 507 B	coussinet de vilebrequin	70MM 0,25 + faible palier 1	X	62,66,68,70
(35)	* 113 105 507 A	coussinet de vilebrequin	65MM 0,25 + faible palier 1	X	44,46,47,50
(35)	* 113 105 509 D	coussinet de vilebrequin	65,5MM 0,25 + faible palier 1	X	44,46,47,50
(35)	021 105 513 B	coussinet de vilebrequin	70MM 0,5 + faible palier 1	X	62,66,68,70



ETKA



Modèle	Année	PG	SG	Planche	N° de châssis	Mise à jou	19:48	02.04.2008
T2	68	1	05	4-00		365		

Pos.	Référence pièce	Désignation	Remarque	Qté	Info. Modèle
(35)	* 113 105 513 A	coussinet de vilebrequin	65MM 0,5 + faible palier 1	X	44,46,47,50
(35)	113 105 515 A	coussinet de vilebrequin	65,5MM 0,5 + faible palier 1	X	44,46,47,50
(35)	021 105 519 B	coussinet de vilebrequin	70MM 0,75 + faible palier 1	X	62,66,68,70
(35)	* 113 105 519 A	coussinet de vilebrequin	65MM 0,75 + faible palier 1	X	44,46,47,50
(35)	* 113 105 525 A	coussinet de vilebrequin	65MM 1,0 + faible palier 1	X	44,46,47,50
(36)	021 105 531 E	demi-coussinet vilebrequin	70MM palier 2	2	62,66,68,70
36	* 070 105 531	demi-coussinet vilebrequin	65MM palier 2	2	44,46,47,50
(36)	* 070 105 533	demi-coussinet vilebrequin	65,5MM palier 2	X	44,46,47,50,
(36)	* 021 105 537 E	demi-coussinet vilebrequin	70MM 0,25 + faible palier 2	X	62,66,68,70
(36)	* 070 105 537	demi-coussinet vilebrequin	65MM 0,25 + faible palier 2	X	44,46,47,50
(36)	* 070 105 539	demi-coussinet vilebrequin	65,5MM 0,25 + faible palier 2	X	44,46,47,50
(36)	* 021 105 543 E	demi-coussinet vilebrequin	70MM 0,5 + faible palier 2	X	62,66,68,70
(36)	* 070 105 543	demi-coussinet vilebrequin	65MM 0,5 + faible palier 2	X	44,46,47,50
(36)	070 105 545	demi-coussinet vilebrequin	65,5MM 0,5 + faible palier 2	X	44,46,47,50
(36)	* 021 105 549 E	demi-coussinet vilebrequin	70MM 0,75 + faible palier 2	X	62,66,68,70
(36)	070 105 549	demi-coussinet vilebrequin	65MM 0,75 + faible palier 2	X	44,46,47,50



ETKA



Modèle	Année	PG	SG	Planche	N° de châssis	Mise à jou	19:48	02.04.2008
T2	68	1	05	4-00		365		

Pos.	Référence pièce	Désignation	Remarque	Qté	Info. Modèle
(36)	* 070 105 555	demi-coussinet vilebrequin	65MM 1,0 + faible palier 2	X	44,46,47,50
(37)	* 021 105 561 A	coussinet de vilebrequin	70 coussinets 3	1	62,66,68,70
37	* 113 105 561	coussinet de vilebrequin	65MM coussinets 3	1	44,46,47,50
(37)	* 113 105 563	coussinet de vilebrequin	65,5MM coussinets 3	X	44,46,47,50
(37)	* 021 105 567 A	coussinet de vilebrequin	70 0,25 + faible coussinets 3	X	62,66,68,70
(37)	113 105 567	coussinet de vilebrequin	65 0,25 + faible coussinets 3	X	44,46,47,50
(37)	* 113 105 569	coussinet de vilebrequin	65,5MM 0,25 + faible coussinets 3	X	44,46,47,50
(37)	* 021 105 573 A	coussinet de vilebrequin	70 0,5 + faible coussinets 3	X	62,66,68,70
(37)	* 113 105 573	coussinet de vilebrequin	65MM 0,5 + faible coussinets 3	X	44,46,47,50
(37)	113 105 575	coussinet de vilebrequin	65,5MM 0,5 + faible coussinets 3	X	44,46,47,50
(37)	* 021 105 579 A	coussinet de vilebrequin	70 0,75 + faible coussinets 3	X	62,66,68,70
(37)	* 113 105 579	coussinet de vilebrequin	65 0,75 + faible coussinets 3	X	44,46,47,50
(37)	* 113 105 585	coussinet de vilebrequin	65MM 1,0 + faible coussinets 3	X	44,46,47,50
38	* 021 105 591	coussinet de vilebrequin	50MM palier 4	X	
(38)	021 105 593	coussinet de vilebrequin	50,5MM palier 4	X	
(38)	* 021 105 597	coussinet de vilebrequin	50MM 0,25 + faible palier 4	X	



ETKA



Modèle	Année	PG	SG	Planche	N° de châssis	Mise à jou	19:48	02.04.2008
T2	68	1	05	4-00		365		

Pos.	Référence pièce	Désignation	Remarque	Qté	Info. Modèle
(38)	* 113 105 599 A	coussinet de vilebrequin	50,5MM 0,25 + faible palier 4	X	
(38)	* 021 105 603	coussinet de vilebrequin	50MM 0,5 + faible palier 4	X	
(38)	113 105 605	coussinet de vilebrequin	50,5MM 0,5 + faible palier 4	X	44,46,47,50
(38)	* 021 105 609	coussinet de vilebrequin	50MM 0,75 + faible palier 4	X	
(38)	* 113 105 615	coussinet de vilebrequin	50MM 1,0 + faible palier 4	X	44,46,47,50
(39)	021 105 701 A	demi-coussinet de bielle M >> CE 004 500 M >> CA 050 000 M >> AP 055 000		8 8 8	62 66 68
(39)	039 105 701	demi-coussinet de bielle M GD 000 001>> GD 055 800 M GE 000 001>> M CJ 000 001>> M CJ 038 155>>		8 8 8 X	70 70 70 68:"AUS"
39	113 105 701	demi-coussinet de bielle		8	44,46,47,50
(39)	021 105 707 A	demi-coussinet de bielle M >> CE 004 500 M >> CA 050 000 M >> AP 055 000	0,25 + faible	X X X	62 66 68
(39)	039 105 707	demi-coussinet de bielle M CJ 000 001>> M CJ 038 155>> M GE 000 001>> M GD 000 001>> GD 055 800	0,25 + faible	X X X X	70 68:"AUS" 70 70
(39)	113 105 707	demi-coussinet de bielle	0,25 + faible	X	44,46,47,50
(39)	021 105 713 A	demi-coussinet de bielle M >> CE 004 500 M >> CA 050 000 M >> AP 055 000	0,5 + faible	X X X	62 66 68
(39)	039 105 713	demi-coussinet de bielle M CJ 000 001>> M CJ 038 155>> M GE 000 001>> M GD 000 001>> GD 055 800	0,5 + faible	X X X X	70 68:"AUS" 70 70
(39)	113 105 713	demi-coussinet de bielle	0,5 + faible	X	44,46,47,50
(39)	113 105 719	demi-coussinet de bielle	0,75 + faible	X	44,46,47,50,



ETKA



Modèle	Année	PG	SG	Planche	N° de châssis	Mise à jou	19:48	02.04.2008
T2	68	1	05	4-00		365		

Pos.	Référence pièce	Désignation	Remarque	Qté	Info. Modèle
(39)	113 105 725	demi-coussinet de bielle - Fin -	1,0 + faible	X	44,46,47,50

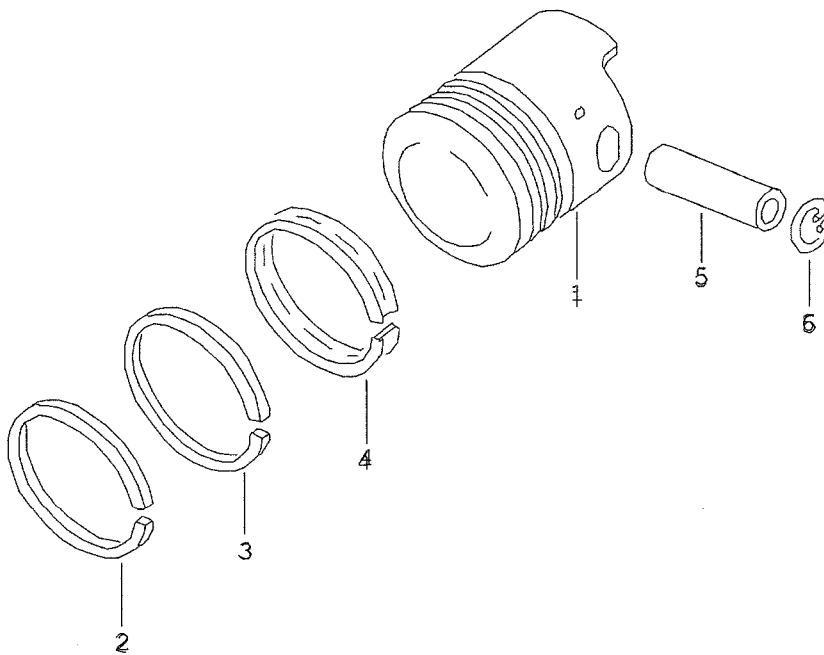


ETKA



Modèle	Année	PG	SG	Planche	N° de châssis	Mise à jou		
T2	68	1	07	5-00		365	12:49	05.04.2008

5



MOD 1200 1 78



ETKA



Modèle T2	Année 68	PG 1	SG 07	Planche 5-00	N° de châssis	Mise à jour 365	19:49	02.04.2008
--------------	-------------	---------	----------	-----------------	---------------	--------------------	-------	------------

Pos.	Référence pièce	Désignation	Remarque	Qté	Info. Modèle
		piston segment de piston			
(1)	021 107 111 H	piston	90,00	4	62,66
	8/67 7/79 003	rose			
(1)	* 021 107 111 M	piston M >> AP 055 000	93,00	4	68
	8/67 7/79 001	bleu			
	8/67 7/79 003	rose			
(1)	* 022 107 111 M	piston M GD 000 001>> GD 055 800 M GE 000 001>> M CJ 000 001>> M CJ 038 155>>	94,00	4 4 4 4	70 70 70 68:"AUS"
	8/67 7/79 001	bleu			
	8/67 7/79 003	rose			
(1)	070 107 111 B	piston M B 0091 149>> B 0520 000 M AS 313 828>>	85,50	4 2	47 50:"A.."
	8/67 7/79 001	bleu			
	8/67 7/79 003	rose			
1	070 107 111	piston M >> B 0091 148 M AD 000 001>> AD 990 000 M AS 000 001>>	85,5	4 4 4	47 50 50
		utiliser:	070 107 301	X	
	8/67 7/79 001	bleu			
	8/67 7/79 003	rose			
(1)	070 107 111 A	piston tete creuse	85,50	4	44,46
	8/67 7/79 001	bleu			
(1)	070 107 116	piston (cote plus forte) M >> B 0091 148 M AD 000 001>> AD 990 000 M AS 000 001>>	86	4 4 4	47 50 50
	8/67 7/79 001	bleu			
	8/67 7/79 003	rose			
(1)	070 107 116 A	piston (cote plus forte)	86,00	4	44,46
	8/67 7/79 001	bleu			
	8/67 7/79 003	rose			



ETKA



Modèle T2	Année 68	PG 1	SG 07	Planche 5-00	N° de châssis	Mise à jou 365	19:49	02.04.2008
--------------	-------------	---------	----------	-----------------	---------------	-------------------	-------	------------

Pos.	Référence pièce	Désignation	Remarque	Qté	Info. Modèle
(1)	070 107 120 B	piston (cote plus forte) M B 0091 149>> B 0520 000 M AS 313 828>>	86,50	X X	47 50:"A.."
	8/67 7/79 001	bleu			
	8/67 7/79 003	rose			
(1)	070 107 120	piston (cote plus forte) M >> B 0091 148 M AD 000 001>> AD 990 000 M AS 000 001>>	86,5	X X X	47 50 50
	8/67 7/79 001	bleu			
	8/67 7/79 003	rose			
(1)	070 107 120 A	piston (cote plus forte)	86,50	4	44,46
	8/67 7/79 001	bleu			
(2)	070 107 301	segment de piston sup.	85,5X1,75	X	44,46,47,50
2	* 341 107 302	segment de piston sup.	85,5X2	4	44,46,47,50
(2)	070 107 305	segment de piston sup.	86,00X1,75	X	44,46,47,50
(2)	* 341 107 306	segment de piston sup.	86X2	X	44,46,47,50
(2)	070 107 309	segment de piston sup.	86,50X1,75	X	44,46,47,50
(2)	* 341 107 310	segment de piston sup.	86,5X2	X	44,46,47,50
(2)	* 021 107 351 B	segment de piston sup.	90,00	4	62,66
(2)	* 021 107 351 F	segment de piston sup. M >> AP 055 000	93,00X2	4	68
(2)	* 022 107 351 B	segment de piston sup. M GD 000 001>> GD 055 800 M GE 000 001>> M CJ 000 001>> M CJ 038 155>>	94,00X1,75	4 4 4 4	70 70 70 68:"AUS"
(2)	* 113 107 351	segment de piston sup. M >> AB 990 000 M >> AR 010 000	77X2	4 4	44 44
(2)	* 113 107 355	segment de piston sup. M >> AB 990 000 M >> AR 010 000	77,5X2	X X	44 44
(2)	* 113 107 359	segment de piston sup. M >> AB 990 000 M >> AR 010 000	78X2	X X	44 44
(3)	* 021 107 361	segment de piston inf.	90,00X2	4	62,66
(3)	* 021 107 361 A	segment de piston inf. M >> AP 055 000	93,00X2	4	68



ETKA



Modèle T2	Année 68	PG 1	SG 07	Planche 5-00	N° de châssis	Mise à jou 365	19:49	02.04.2008
--------------	-------------	---------	----------	-----------------	---------------	-------------------	-------	------------

Pos.	Référence pièce	Désignation	Remarque	Qté	Info. Modèle
(3)	* 022 107 361 D	segment de piston inf. M GD 000 001>> GD 055 800 M GE 000 001>> M CJ 000 001>> M CJ 038 155>>	94,00X2	4 4 4 4	70 70 70 68: "AUS"
3	* 341 107 361	segment de piston inf.	85,5X2	4	44,46,47,50
(3)	113 107 361	segment de piston inf. M >> AB 990 000 M >> AR 010 000	77X2	4 4	44 44
(3)	* 341 107 365	segment de piston inf.	86X2	X	44,46,47,50
(3)	* 113 107 365	segment de piston inf. M >> AB 990 000 M >> AR 010 000	77,50X2	X X	44 44
(3)	* 341 107 369	segment de piston inf.	86,5X2	X	44,46,47,50
(3)	* 113 107 369	segment de piston inf. M >> AB 990 000 M >> AR 010 000	78,00X2	X X	44 44
(4)	* 021 107 371	segment racleur	90,00X5	4	62,66
(4)	* 021 107 371 B	segment racleur M >> AP 055 000	93,00X4	4	68
(4)	* 022 107 371 A	segment racleur M GD 000 001>> GD 055 800 M GE 000 001>> M CJ 000 001>> M CJ 038 155>>	94,00X4	4 4 4 X	70 70 70 68: "AUS"
4	* 341 107 371	segment racleur	85,5X5	X	44,46,47,50
(4)	113 107 371	segment racleur M >> AB 990 000 M >> AR 010 000	77X4	X X	44 44
(4)	* 341 107 375	segment racleur	86X5	X	44,46,47,50
(4)	* 113 107 375	segment racleur M >> AB 990 000 M >> AR 010 000	77,5X4	4 4	44 44
(4)	* 341 107 379	segment racleur	86,5X5	X	44,46,47,50
(4)	* 113 107 379	segment racleur M >> AB 990 000 M >> AR 010 000	78X4	X X	44 44
(5)	* 021 107 411 A	axe de piston	24X15X78	4	62,66
(5)	* 022 107 411 A	axe de piston	24X13,3X78	4	68,70
5	* 311 107 411	axe de piston	22X16X72	4	44,46,47,50
(5)	311 107 431	axe de piston	22,003X16X72	X	44,46,47,50



ETKA



Modèle T2	Année 68	PG 1	SG 07	Planche 5-00	N° de châssis	Mise à jour 365	19:49	02.04.2008
--------------	-------------	---------	----------	-----------------	---------------	--------------------	-------	------------

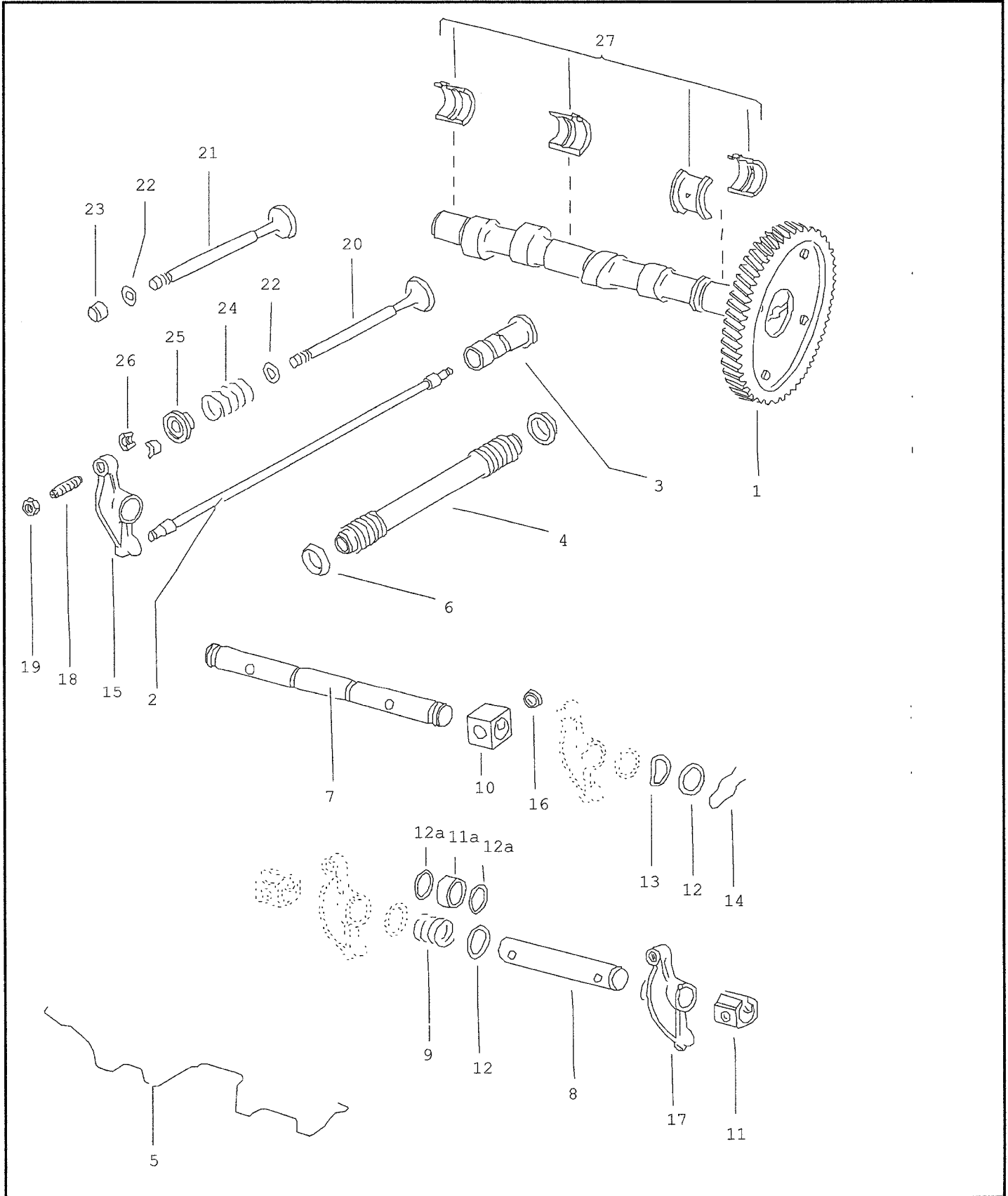
Pos.	Référence pièce	Désignation	Remarque	Qté	Info. Modèle
6	N 012 276 1	segment d'arret	A22X1,5	8	44,46,47,50
(6)	N 012 301 1	segment d'arret	24X1,2	8	62,66,68,70
		- Fin -			



ETKA



Modèle	Année	PG	SG	Planche	N° de châssis	Mise à jou		
T2	68	1	09	6-00		365	12:49	05.04.2008





ETKA



Modèle	Année	PG	SG	Planche	N° de châssis	Mise à jou	19:49	02.04.2008
T2	68	1	09	6-00		365		

Pos.	Référence pièce	Désignation	Remarque	Qté	Info. Modèle
		arbre a cames, soupapes basculeur			
(1)	021 109 015 M	arbre a cames avec pignon	-3	X	66
(1)	113 109 015 D	arbre a cames avec pignon M B 0000 001>> B 0520 000 M C 0000 001>> C 0100 000 M AD 000 001>> AD 136 655 M AF 000 001>> AF 007 862	-3	X X X X	47 44 50 46
(1)	113 109 015 G	arbre a cames avec pignon M AB 142 001>> AB 990 000 M AR 000 001>> AR 010 000 M AD 136 656>> AD 990 000 M AF 007 863>> M AS 000 001>>	-3	X X X X X	44 44 50 46 50
(1)	021 109 017 M	arbre a cames avec pignon	-2	X	66
(1)	021 109 017 L	arbre a cames avec pignon M CE 000 001>> CE 004 500 M AP 000 001>> AP 055 000 M CJ 000 001>> M CJ 038 155>> M GD 000 001>> GD 055 800	-2	X X X X X	62 68 70 68: "AUS" 70
(1)	113 109 017 G	arbre a cames avec pignon M AB 142 001>> AB 990 000 M AR 000 001>> AR 010 000 M AD 136 656>> AD 990 000 M AF 007 863>> M AS 000 001>>	-2	X X X X X	44 44 50 46 50
(1)	021 109 019 M	arbre a cames avec pignon	-1	X	66
(1)	113 109 019 D	arbre a cames avec pignon M B 0000 001>> B 0520 000 M C 0000 001>> C 0100 000 M AD 000 001>> AD 136 655 M AF 000 001>> AF 007 862	-1	X X X X	47 44 50 46
(1)	113 109 019 G	arbre a cames avec pignon M AB 142 001>> AB 990 000 M AR 000 001>> AR 010 000 M AD 136 656>> AD 990 000 M AF 007 863>> M AS 000 001>>	-1	X X X X X	44 44 50 46 50
(1)	021 109 021 M	arbre a cames avec pignon	+/-0	X	66
(1)	021 109 021 L	arbre a cames avec pignon M CE 000 001>> CE 004 500 M AP 000 001>> AP 055 000 M CJ 000 001>> M CJ 038 155>> M GD 000 001>> GD 055 800	+/-0	X X X X X	62 68 70 68: "AUS" 70
(1)	022 109 021 A	arbre a cames avec pignon M GE 000 001>>	+/-0	X	70



ETKA



Modèle	Année	PG	SG	Planche	N° de châssis	Mise à jou	19:49	02.04.2008
T2	68	1	09	6-00		365		

Pos.	Référence pièce	Désignation	Remarque	Qté	Info. Modèle
(1)	113 109 021 D	arbre a cames avec pignon M B 0000 001>> B 0520 000 M C 0000 001>> C 0100 000 M AD 000 001>> AD 136 655 M AF 000 001>> AF 007 862	+/-0	X	47 44 50 46
1	113 109 021 G	arbre a cames avec pignon M AB 142 001>> AB 990 000 M AR 000 001>> AR 010 000 M AD 136 656>> AD 990 000 M AF 007 863>> M AS 000 001>>	+/-0	X	44 44 50 46 50
(1)	021 109 023 M	arbre a cames avec pignon	+1	X	66
(1)	113 109 023 D	arbre a cames avec pignon M B 0000 001>> B 0520 000 M C 0000 001>> C 0100 000 M AD 000 001>> AD 136 655 M AF 000 001>> AF 007 862	+1	X	47 44 50 46
(1)	113 109 023 G	arbre a cames avec pignon M AB 142 001>> AB 990 000 M AR 000 001>> AR 010 000 M AD 136 656>> AD 990 000 M AF 007 863>> M AS 000 001>>	+1	X	44 44 50 46 50
(1)	021 109 025 M	arbre a cames avec pignon	+2	X	66
(1)	113 109 025 D	arbre a cames avec pignon M B 0000 001>> B 0520 000 M C 0000 001>> C 0100 000 M AD 000 001>> AD 136 655 M AF 000 001>> AF 007 862	+2	X	47 44 50 46
(1)	113 109 025 G	arbre a cames avec pignon M AB 142 001>> AB 990 000 M AR 000 001>> AR 010 000 M AD 136 656>> AD 990 000 M AF 007 863>> M AS 000 001>>	+2	X	44 44 50 46 50
(1)	021 109 027 M	arbre a cames avec pignon	+3	X	66
(1)	113 109 027 G	arbre a cames avec pignon M AB 142 001>> AB 990 000 M AR 000 001>> AR 010 000 M AD 136 656>> AD 990 000 M AF 007 863>> M AS 000 001>>	+3	X	44 44 50 46 50
(2)	021 109 301 A	tige de poussoir	271MM	8	62,66,68,70
(2)	071 109 301	tige de poussoir M GE 000 001>>	261MM	8	70
2	311 109 301 A	tige de poussoir	282MM	8	44,46,47,50
(3)	021 109 309 G	poussoir		8	62,66,68,70



ETKA



Modèle	Année	PG	SG	Planche	N° de châssis	Mise à jou	19:49	02.04.2008
T2	68	1	09	6-00		365		

Pos.	Référence pièce	Désignation	Remarque	Qté	Info. Modèle
(3)	022 109 309	poussoir M GE 000 001>>		8	70
3	113 109 309 C	poussoir		8	44,46,47,50
(4)	021 109 335 C	tube de protection		8	62,66,68,70
4	126 109 335	tube de protection		8	44,46,47,50
(4)	113 109 337 A	tube de protect. telescopique		X	44,46,47,50
-	N 900 901 01	bague-joint	17X1,5	X	44,46,47,50
5	021 109 339	etrier de surete		2	62,66,68,70,
(6)	* 021 109 345 A	joint torique	21,3X3,5	8	62,66,68,70,
6	* 113 109 345 A	bague-joint	H19,8X29X6	16	44,46,47,50
(6)	021 109 349 B	joint torique	25,1MM	8	62,66,68,70,
7	113 109 407	axe de basculeurs		2	44,46,47,50
8	021 109 407 A	axe de basculeurs		4	62,66,68,70,
9	021 109 415 A	ressort		4	62,66,68,70,
			enlever 021 109 435	X	
10	113 109 427 C	piece-palier	8/9MM	4	44,46,47,50
11	021 109 427	piece-palier		8	62,66,68,70,
11A	021 109 433	tube d'ecartement M GE 000 001>>	A21X25X11	4	70
(12)	021 109 435	rondelle d'appui M GE 000 001>>	20X27,7X1	8	62,66,68,70,
12	025 109 435	rondelle d'appui	18X26,7X1	16	44,46,47,50
12A	021 109 437	rondelle d'appui M GE 000 001>>	20,6X26.5X0,5	8	70
13	113 109 437	rondelle elastique	18,6X25X0,5	8	44,46,47,50
14	025 109 439 A	agrafe-ressort		8	44,46,47,50
(15)	022 109 443	basculeur	admission	4	62,66,68,70,
15	025 109 405 C	basculeur F >> 218 2300 000 F 219 2000 001>>		8 8	44,46,47,50 47,50
16	* 113 109 449 B	joint F >> 216 2113 578	8,3X2,4 113 101 399 B	4	44,46,47,50
17	022 109 463	basculeur	echappement	4	62,66,68,70,



ETKA



Modèle	Année	PG	SG	Planche	N° de châssis	Mise à jou	19:49	02.04.2008
T2	68	1	09	6-00		365		

Pos.	Référence pièce	Désignation	Remarque	Qté	Info. Modèle
18	043 109 451	vis de réglage	M8X1X26Z	8	44,46,47,50 62,66
(18)	022 109 451	vis de réglage		8	68,70
19	N 011 152 5	ecrou 6 pans	M8X1	8	
(19)	028 109 453	ecrou 6 pans	M10X1	8	68,70
(20)	021 109 601	soupape d'admission	39,3	4	66,62
		M AP 027 466>> AP 055 000		4	68
		M ED 000 640>> ED 025 000		4	70
(20)	021 109 601 A	soupape d'admission	37,5		
		M GD 000 001>> GD 055 800		4	70
		M GE 000 001>>		4	70
		M CJ 000 001>>		4	70
		M CJ 038 155>>		4	68:"AUS"
(20)	022 109 601	soupape d'admission	41		
		M >> AP 027 465		4	68
20	311 109 601	soupape d'admission	35,6		'S'
		M >> B 0520 000		4	47
		M >> B 5230 000		4	47
		M >> C 0100 000		4	44
		M >> AB 990 000		4	44
		M >> AR 010 000		4	44
		M >> AF 348 000		4	46
		M >> AD 990 000		4	50
		M >> AS 422 772		4	50
20	113 109 601 D	soupape d'admission	33,1		'S'
		M AS 422 773>>		4	50
		M AF 348 001>>		4	46
		M >> AS 422 772		X	50
		M >> AF 348 000		X	46
(21)	022 109 612 A	soupape d'echappement	34		
		M >> AP 027 465		4	68
(21)	022 109 612 D	soupape d'echappement	33		
		M >> CA 050 000		4	66
		M >> CE 004 500		4	62
		M AP 027 466>> AP 055 000		4	68
		M GD 000 001>> GD 055 800		4	70
		M GE 000 001>>		4	70
		M CJ 000 001>>		4	70
		M CJ 038 155>>		4	68:"AUS"
(21)	043 109 611 A	soupape d'echappement	30		
		M AR 009 253>> AR 010 000		4	44
		M AS 194 453>>		4	50
		M AF 124 872>>		4	46
		M >> AS 194 452		X	50
		M >> AF 124 871		X	46



ETKA



Modèle	Année	PG	SG	Planche	N° de châssis	Mise à jou	19:49	02.04.2008
T2	68	1	09	6-00		365		

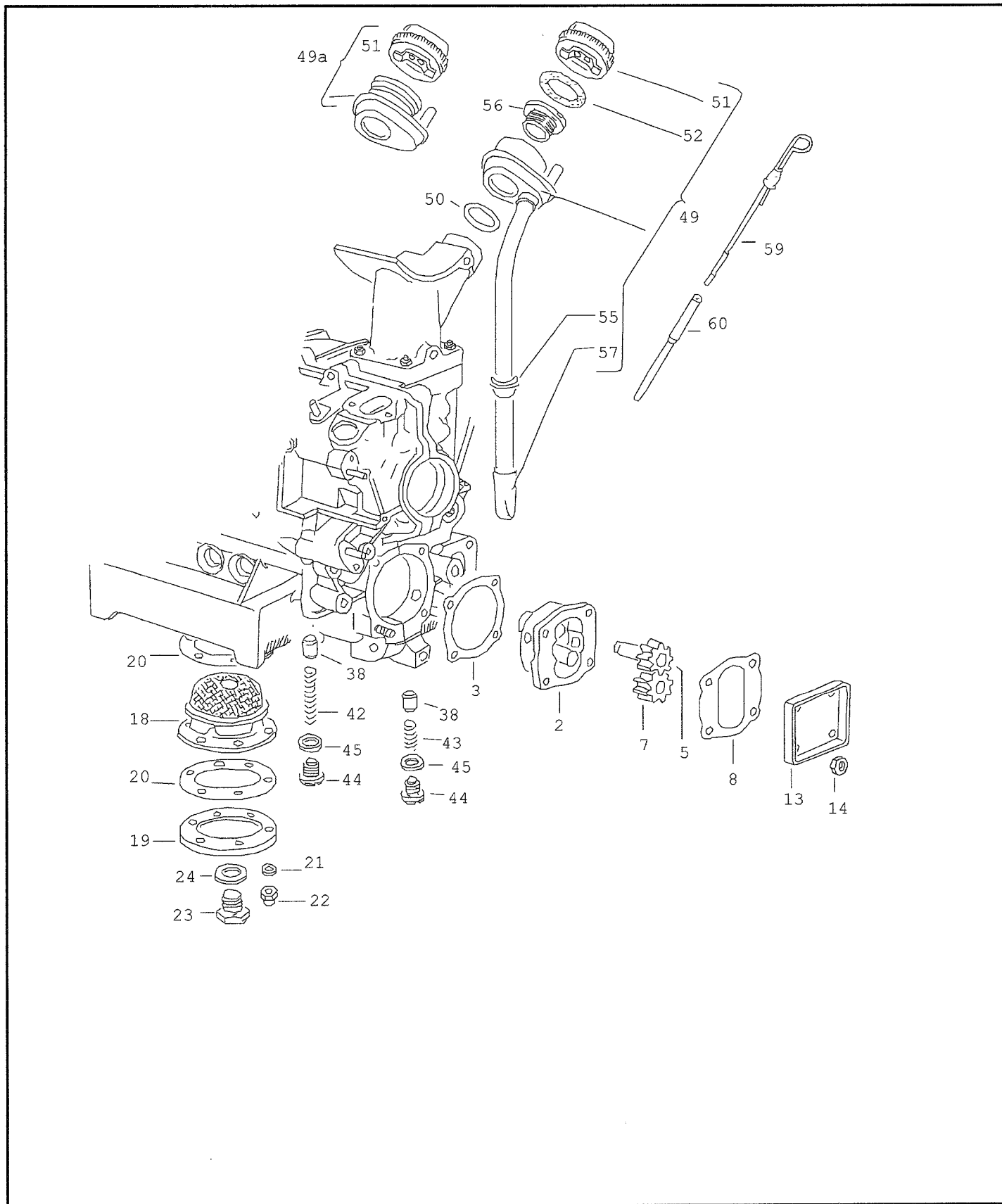
Pos.	Référence pièce	Désignation	Remarque	Qté	Info. Modèle
21	113 109 612 A	soupape d'echappement M B 0000 001>> B 0520 000 M C 0000 001>> C 0100 000 M AB 142 001>> AB 990 000 M AR 000 001>> AR 009 252 M >> AD 886 566 M >> AF 048 725	32/8	4 4 4 4 4 4	47 44 44 44 50 46
(21)	043 109 612	soupape d'echappement M AD 886 567>> AD 990 000 M AS 000 001>> AS 194 452 M AF 048 726>> AF 124 871	32/9	4 4 4	50 50 46
22	113 109 619	segment racleur		X	44,46,47,50
23	113 109 621	capuchon		4	44,46,47,50
(24)	021 109 623 E	ressort de soupape		8	66
(24)	021 109 623 J	ressort de soupape M GD 000 001>> GD 055 800 M CJ 000 001>> M CJ 038 155>>		8 8 8 8	62,68 70 70 68:"AUS"
(24)	021 109 623 K	ressort de soupape M GE 000 001>>		8	70
24	113 109 623 C	ressort de soupape		8	44,46,47,50
(25)	021 109 641 B	coupelle expansible		8	62,66,68,70,
25	113 109 641 B	coupelle expansible		8	44,46,47,50
26	113 109 651 A	clavette		16	
(27)	021 198 541	1 serie coussine a cames	27,5	1	62,66,68,70
27	111 198 541	1 serie coussine a cames	27,5	X	44,46,47,50
(27)	111 198 542	1 serie coussine a cames p. carter-moteur avec coussi- nets d'arbre a cames realeses	28	X	44,46,47,50
(27)	021 198 543	1 serie coussine a cames	27,5 0,25 + faible	1	62,66,68,70
(27)	111 198 543	1 serie coussine a cames	27,5 0,25 + faible	X	44,46,47,50
- Fin -					



ETKA



Modèle	Année	PG	SG	Planche	N° de châssis	Mise à jour		
T2	68	1	15	7-00		365	12:49	05.04.2008





ETKA



Modèle	Année	PG	SG	Planche	N° de châssis	Mise à jou	19:49	02.04.2008
T2	68	1	15	7-00		365		

Pos.	Référence pièce	Désignation	Remarque	Qté	Info. Modèle
		pompe a huile ajutage remplissage d'huile jauge d'huile	1,3/1,61		44,46,47,50
(2)	111 115 107 A	corps de pompe a huile F 210 2000 001>> 211 2138 000		1	
2	111 115 107 B	corps de pompe a huile F 211 2138 001>>		1	
3	* 025 115 111 A	joint	0,3MM	1	
(5)	111 115 115 B	arbre de pompe a huile F 210 2000 001>> 211 2138 000		1	
5	111 115 115 C	arbre de pompe a huile F 211 2138 001>>		1	
(7)	311 115 123 A	pignon de pompe a huile F >> 211 2138 000		1	
7	111 115 123 B	pignon de pompe a huile F 211 2138 001>>		1	
8	111 115 131 B	joint		1	
13	311 115 141 C	couvercle de pompe a huile		1	
14	111 115 161	ecrou 6 pans	M8	4	
(18)	311 115 175 A	tamis d'huile F >> 219 300 000		1	
18	111 115 175 B	tamis d'huile F 210 2000 001>>		1	
19	122 115 181 A	couvercle de tamis d'huile utiliser:	N 013 815 6 113 115 193	1 1 1	
20	113 198 031	serie de joints p. couvercle de tamis d'huile		1	
21	N 013 804 2	bague-joint	A6X10	6	
22	N 011 062 4	ecrou borgne	M6	6	
23	113 115 193	vis d'obturation F >> 212 2300 000	M14X1,5	1	
24	N 013 815 6	bague-joint F >> 212 2300 000	C14X20	1	
37	311 115 411	piston F >> 219 300 000	16X24	1	
38	113 115 411	piston F 210 2000 001>>	16X19	1	
(38)	113 115 411 B	piston (cote plus forte) F 210 2000 001>>	16,5X20	1	



ETKA



Modèle T2	Année 68	PG 1	SG 15	Planche 7-00	N° de châssis	Mise à jou 365	19:49	02.04.2008
--------------	-------------	---------	----------	-----------------	---------------	-------------------	-------	------------

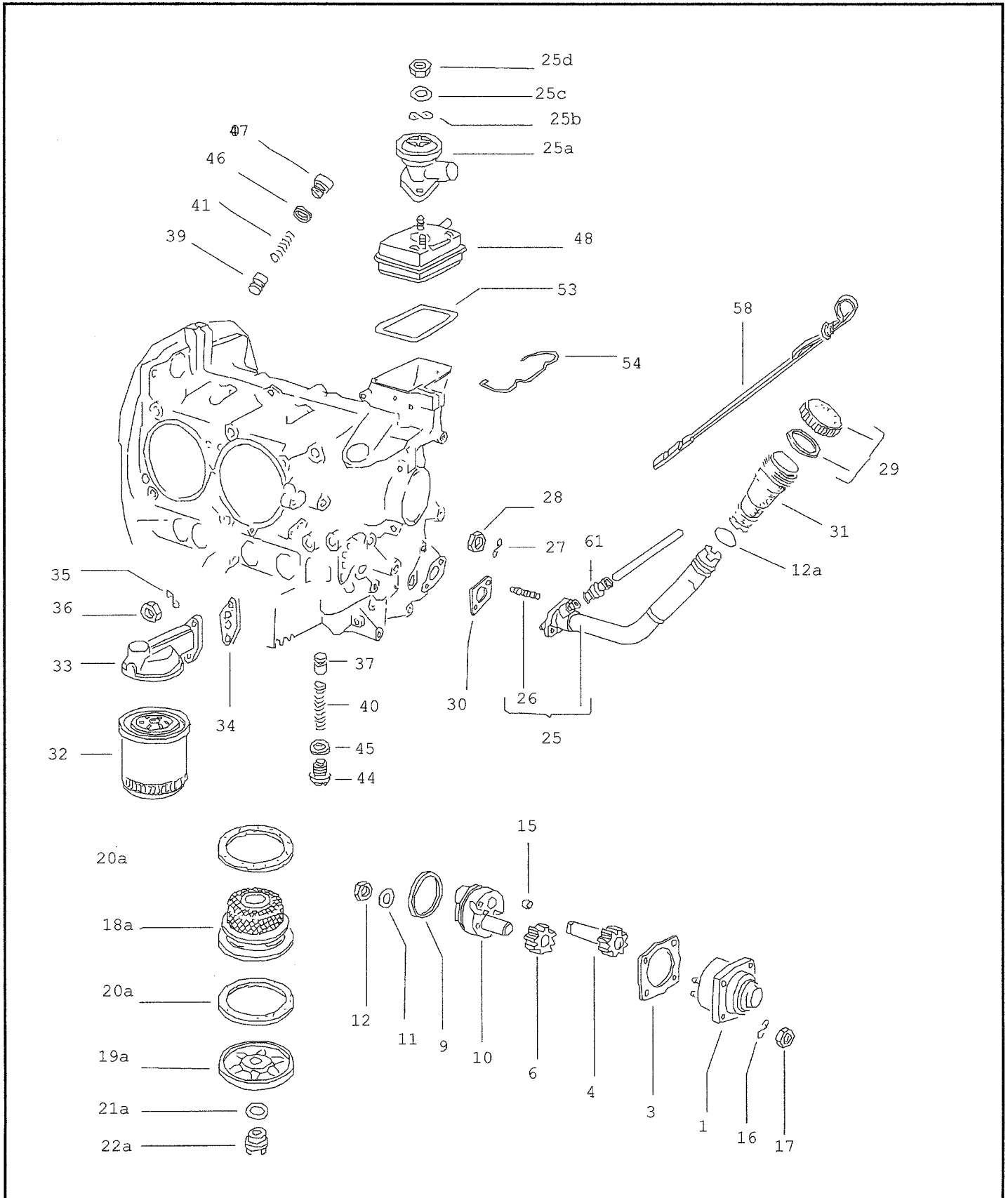
Pos.	Référence pièce	Désignation	Remarque	Qté	Info. Modèle
40	--- --- ---	plus livrable			
42	111 115 421 A	ressort F 210 2000 001>>	15,3X82	1	
43	111 115 425 A	ressort F 210 2000 001>>	15X32,3	1	
44	043 115 431	vis d'obturation	M18X1,5	2	
45	N 013 817 4	bague-joint	C18X22	2	
49A	113 115 451 C	ajutage remplissage d'huile utiliser selon bescin:	181 129 488 N 020 007 1	1 1 1	
-	181 129 488	reducteur		X	
-	113 115 349	flasque encastre F >> 210 2300 000		1	
-	025 115 315	joint F >> 210 2300 000 tenir compte manuel reparation	1/12-1971	1	
50	113 115 475	bague-joint		1	
51	026 103 485 A	bouchon		1	2E
52	059 103 487	joint	59X37X3,2	1	
55	111 115 491	protecteur		1	
56	113 115 495	boulon creux	M32X1,5	1	
57	253 260 180	clapet d'ecoulement d'eau		1	
(59)	113 115 611	jauge d'huile F >> 211 2300 000		1	
59	211 115 611 A	jauge d'huile F 212 2000 001>>		1	
60	113 115 631	tube-guide		1	
		- Fin -			



ETKA



Modèle	Année	PG	SG	Planche	N° de châssis	Mise à jour		
T2	68	1	15	7-10		365	12:49	05.04.2008





ETKA



Modèle T2	Année 68	PG 1	SG 15	Planche 7-10	N° de châssis	Mise à jou 365	19:49	02.04.2008
--------------	-------------	---------	----------	-----------------	---------------	-------------------	-------	------------

Pos.	Référence pièce	Désignation	Remarque	Qté	Info. Modèle
		pompe a huile ajutage remplissage d'huile jauge d'huile	1,7-2,01		62,66,68,70
(1)	021 115 105 A	pompe a huile		1	
3	* 025 115 111 A	joint	0,3MM	1	
4	021 115 115 A	arbre primaire		1	
6	021 115 123	pignon de pompe a huile		1	
9	* 021 115 133	bague-joint	60,8X2	1	
10	021 115 139 A	couvercle de pompe a huile		1	
11	N 012 226 5	rondelle elastique	B6X12X0,5	4	
12	113 101 175	ecrou 6 pans, autoserreur	M6	4	
12A	021 115 137	bague-joint M GD 0009 908>> GD 0055 800 M GE 0000 001>>	25X3,5	1 1	70 70
15	021 115 167	manchon de centrage		1	
16	N 012 241 11	rondelle elastique	B8X15X0,8	4	
17	N 011 008 8	ecrou 6 pans	M8	4	
18A	021 115 175	tamis d'huile		1	
19A	021 115 181	couvercle de tamis d'huile		1	
20A	021 198 031 B	serie de joints p. couvercle de tamis d'huile		1	
21A	N 013 805 1	bague-joint	C12X18	1	
22A	021 115 193 B	ecrou d'obturation	M8	1	
25	--- --- ---	plus livrable			
25A	022 115 303 A	soupape regulation pression		1	
25B	N 012 226 5	rondelle elastique	B6X12X0,5	2	70
25D	N 011 006 24	ecrou 6 pans	M6	2	70
26	N 014 443 12	goujon	AM8AX38	1	62,66,68
27	N 012 241 11	rondelle elastique	B8X15X0,8	2	
28	N 011 118 11	ecrou 6 pans	BM8	2	
29	021 115 311	bouchon		1	
30	071 115 315 A	joint		1	
31	021 115 317	tuyau de remplissage d'huile		1	



ETKA



Modèle T2	Année 68	PG 1	SG 15	Planche 7-10	N° de châssis	Mise à jour 365	19:49	02.04.2008
--------------	-------------	---------	----------	-----------------	---------------	--------------------	-------	------------

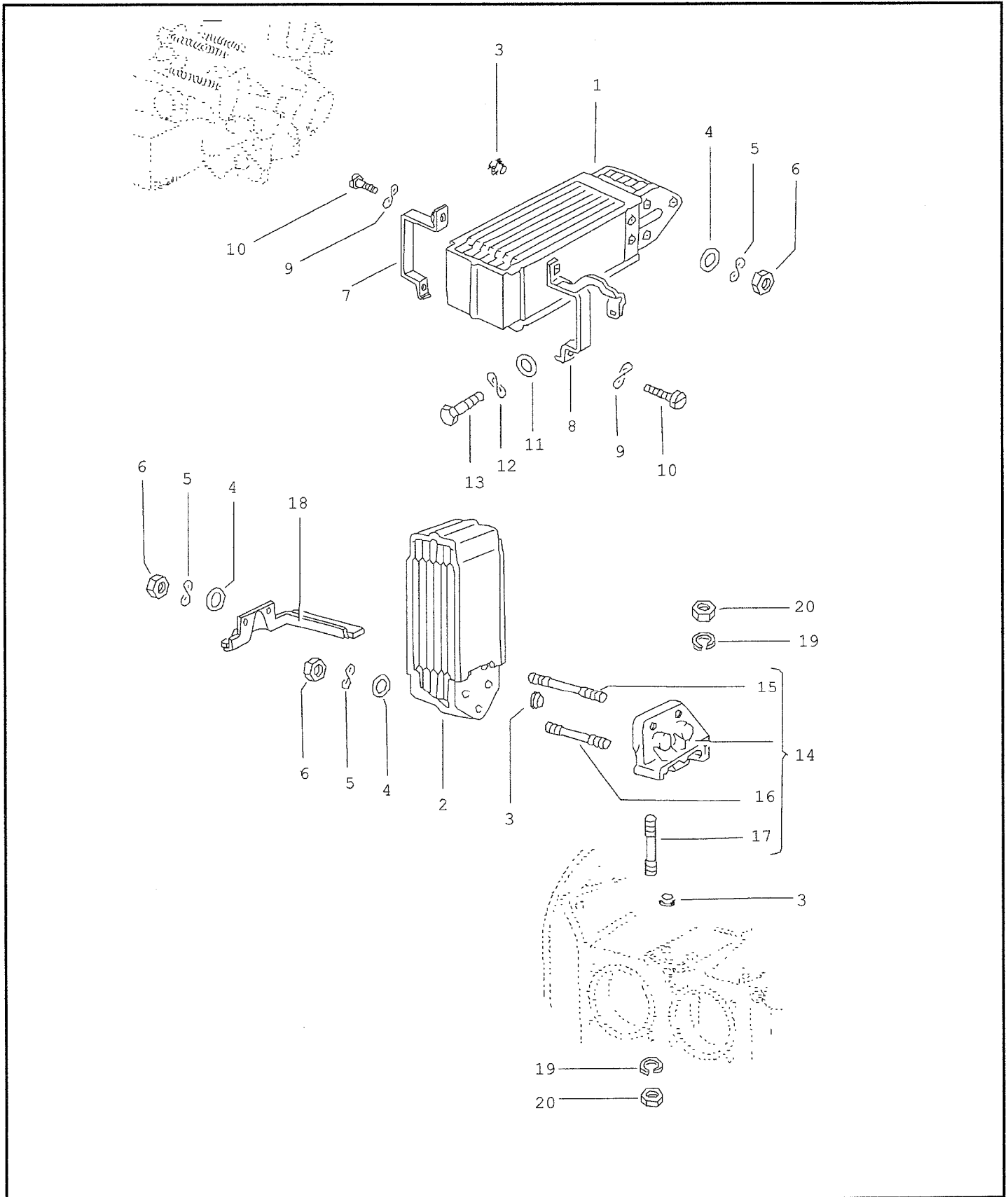
Pos.	Référence pièce	Désignation	Remarque	Qté	Info. Modèle
	8/67 7/79 01C	noir satin			
32	021 115 351 A	filtre a huile		1	
33	021 115 353 A	support de filtre a huile		1	
34	* 021 115 359 A	joint		1	
35	N 012 241 11	rondelle elastique	B8X15X0,8	2	
36	N 011 008 8	ecrou 6 pans	M8	2	
(37)	311 115 411	piston F >> 215 2300 000	16X24	1	62,66,68
37	021 115 411 A	piston	16X22	1	
(37)	021 115 411 B	piston (cote plus forte)	16,5X22	1	
39	--- --- ---	plus livrable			
40	021 115 421 B	ressort	15,5X62,3	1	
41	--- --- ---	plus livrable			
44	025 115 431	vis d'obturation	M22X1,5	1	
45	* N 013 829 3	bague-joint	C22X29	1	
46	* N 013 845 2	bague-joint	C16X22	1	
47	021 115 431 A	vis d'obturation M >> CA 0050 000 M >> CE 0004 500 M >> AP 0031 485	M16X1,5	1 1 1	66 62 68
(48)	021 115 451 B	reniflard d'huile M GD 0000 001>> GD 055 800 M GE 0000 001>>		1 1	70 70
53	* 021 115 487	joint		1	
54	021 115 489	etrier de serrage		1	
58	021 115 611 E	jauge d'huile		1	
61	021 119 245	soufflet		1	
		- Fin -			



ETKA



Modèle	Année	PG	SG	Planche	N° de châssis	Mise à jour	12:49	05.04.2008
T2	68	1	17	8-00		365		





ETKA



Modèle	Année	PG	SG	Planche	N° de châssis	Mise à jou	19:49	02.04.2008
T2	68	1	17	8-00		365		

Pos.	Référence pièce	Désignation	Remarque	Qté	Info. Modèle
		radiateur d'huile flasque intermediaire			
1	>021 117 021 B	radiateur d'huile		1	62,66,68,70
(1)	#021 117 021 BX	radiateur d'huile		1	62,66,68,70
(2)	>111 117 021 E	radiateur d'huile F >> 210 2300 000 tenir compte manuel reparation	1/13-69	1	44,47
(2)	#111 117 021 EX	radiateur d'huile F >> 210 2300 000		1	44,47
2	>113 117 021	radiateur d'huile F 211 2000 001>>		1	44,46,50
(2)	#113 117 021 X	radiateur d'huile F 211 2000 001>>		1	44,46,50
(3)	111 117 151	bague-joint F >> 219 300 000		2	44,47
3	* 021 117 151 A	bague-joint F 210 2000 001>>		2	44,46,47,50 62,66,68,70
-	111 198 029	serie joints p.radiateur huile tenir compte manuel reparation	1/12-71	1	44,46,47,50
4	N 011 524 23	rondelle	A6,4X12,5X1,6	3	
5	N 012 226 5	rondelle elastique	B6X12X0,5	3	
6	N 011 006 24	ecrou 6 pans	M6	3	
7	021 117 171 A	collier		1	62,66,68,70
8	021 117 181	appui		1	62,66,68,70
9	N 012 226 5	rondelle elastique	B6X12X0,5	2	62,66,68,70
10	N 014 140 5	vis tete bombée	M6X15	2	62,66,68,70
11	N 011 525 13	rondelle	A8,4	1	62,66,68,70
12	N 012 241 11	rondelle elastique	B8X15X0,8	1	62,66,68,70
13	N 010 240 16	vis 6 pans	M8X20	1	62,66,68,70
14	113 117 301	flasque intermediaire		1	44,46,50
15	N 014 553 1	goujon	AM6AX82	2	44,46,50
16	N 014 539 1	goujon	AM6AX56	1	44,46,50
17	N 014 443 12	goujon	AM8AX38	2	44,46,50
18	--- --- ---	plus livrable			
19	N 012 241 11	rondelle elastique	B8X15X0,8	6	44,46,50



ETKA



Modèle	Année	PG	SG	Planche	N° de châssis	Mise à jou	19:49	02.04.2008
T2	68	1	17	8-00		365		

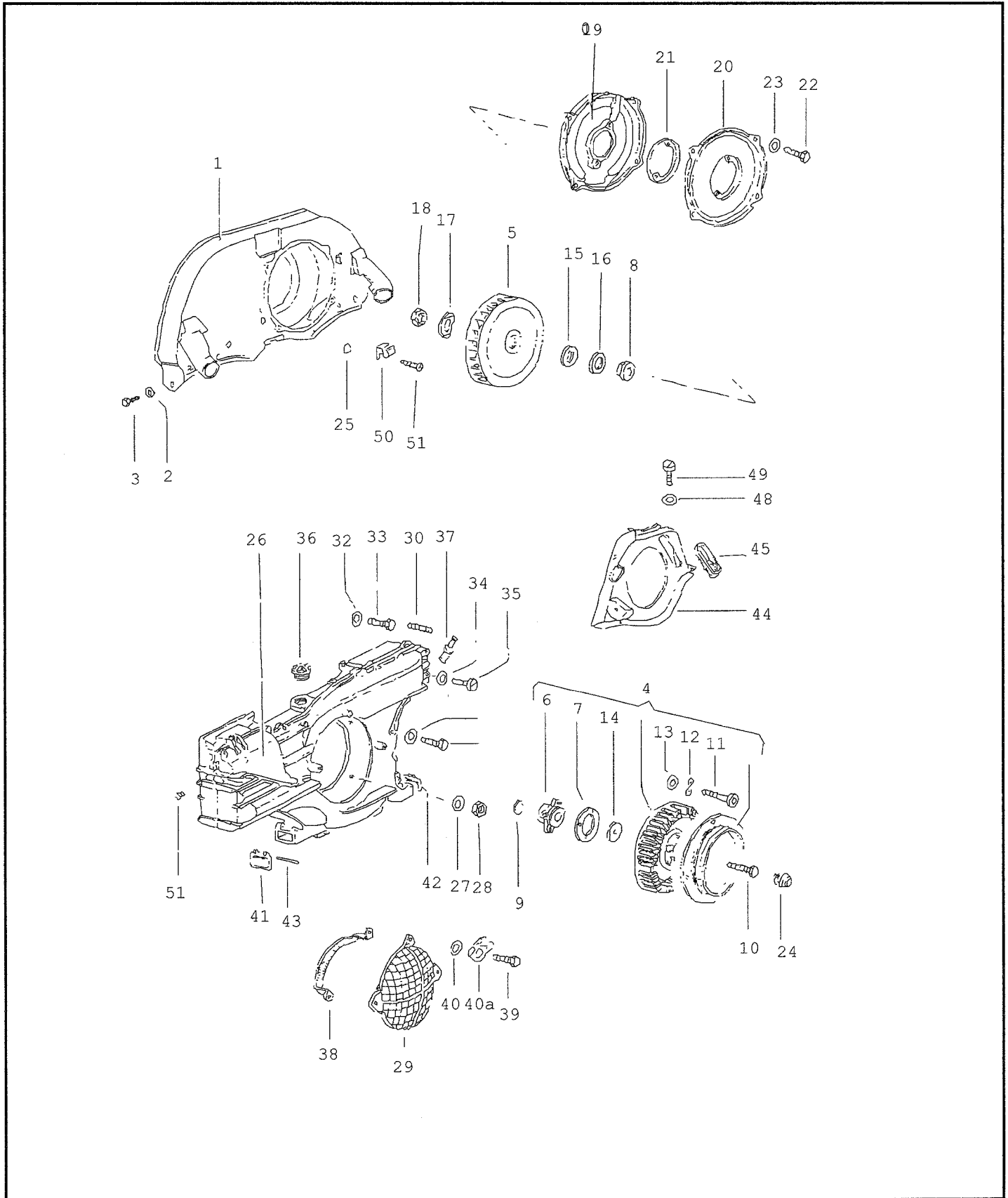
Pos.	Référence pièce	Désignation	Remarque	Qté	Info. Modèle
20	N 011 008 8	ecrou 6 pans - Fin -	M8	6	44,46,50



ETKA



Modèle	Année	PG	SG	Planche	N° de châssis	Mise à jour		
T2	68	1	19	9-00		365	12:49	05.04.2008





ETKA



Modèle	Année	PG	SG	Planche	N° de châssis	Mise à jou	19:49	02.04.2008
T2	68	1	19	9-00		365		

Pos.	Référence pièce	Désignation	Remarque	Qté	Info. Modèle
		carter de ventilateur			
(1)	043 119 025 D	carter de ventilateur F 216 2000 001>> F 216 2143 427>>		1 1	50:"A.." 46,50
(1)	113 119 025 J	carter de ventilateur F >> 210 2300 000		1	44,47
1	113 119 025 Q	carter de ventilateur F 211 2000 001>> 216 2143 426		1	44,46,50
2	N 011 524 23	rondelle	A6,4X12,5X1,6	2	
3	N 010 212 26	vis 6 pans	M6X12	2	44,46,47,50
4	021 119 031 AD	ventilateur avec poulie et moyeu tenir compte manuel reparation	M88/1972	1	62,66,68,70
(5)	131 119 031	ventilateur F >> 210 2300 000		1	44,47
5	113 119 031 B	ventilateur F 211 2000 001>>		1	44,46,50
6	021 119 119	moyeu		1	62,66,68,70
7	021 119 121	rondelle d'ecartement		1	62,66,68,70
(8)	111 119 123 A	moyeu M >> B 0137 105 M >> C 0017 008 M AD 766 004>> AD 0990 000 M AF 040 902>> M AR 000 001>> AR 0010 000 M AS 000 001>>		1 1 1 1 1 1	47 44 50 46 44 50
8	211 119 123	moyeu M B 0137 106>> B 0520 000 M C 0017 009>> C 0100 000 M >> AB 0990 000 M >> AD 0766 003 M >> AF 0040 901		1 1 1 1 1	47 44 44 50 46
9	* 021 119 125 A	joint torique		1	62,66,68,70
10	N 014 326 1	vis 6 pans	M8X30	1	62,66,68,70
11	021 119 127	vis tete cylindrique F >> 212 2300 000	M8X30	3	66
(11)	N 010 246 4	vis 6 pans	M8X45	3	62,66,68,70
12	N 012 241 11	rondelle elastique	B8X15X0,8	3	62,66,68,70
13	N 011 558 11	rondelle	8,4X15X1,6	3	62,66
14	021 119 131	rondelle		1	62,66,68,70
15	111 119 131	disque d'entrainement		2	44,46,47,50



ETKA



Modèle T2	Année 68	PG 1	SG 19	Planche 9-00	N° de châssis	Mise à jou 365	19:49	02.04.2008
--------------	-------------	---------	----------	-----------------	---------------	-------------------	-------	------------

Pos.	Référence pièce	Désignation	Remarque	Qté	Info. Modèle
16	111 903 131 A	rondelle d'ecartement	45X25X0,5	6	44,46,47,50
17	111 119 135	rondelle elastique	45X20,5	1	44,46,47,50
18	111 119 141 A	ecrou 6 pans	M12X1,5	1	44,46,47,50
(19)	131 119 471 A	couvercle de ventilateur	int. 105MM		
		M >> B 0137 105		1	47
		M >> C 0017 008		1	44
		M AD 766 004>> AD 0990 000		1	50
		M AF 040 902>>		1	46
		M AS 000 001>>		1	50
		M AR 000 001>> AR 010 000		1	44
				1	44
19	211 119 471	couvercle de ventilateur	int.		
		M B 0137 106>> B 0420 000		1	47
		M C 0017 008>> C 0100 000		1	44
		M >> AB 0990 000		1	44
		M >> AD 0766 003		1	50
		M >> AF 0040 901		1	46
(19)	211 119 471	couvercle de ventilateur	int.	1	50
(20)	043 119 261	couvercle de ventilateur	ext. 105MM		
		M >> B 0137 105		1	47
		M >> C 0017 008		1	44
		M AD 766 004>> AD 0990 000		1	50
		M AS 000 001>>		1	50
		M AF 040 902>>		1	46
		M AR 000 001>> AR 0010 000		1	44
20	211 119 261	couvercle de ventilateur	ext.		
		M B 0137 106>> B 0520 000		1	47
		M C 0017 009>> C 0100 000		1	44
		M >> AB 0990 000		1	44
		M >> AD 0766 003		1	50
		M >> AF 0040 901		1	46
(20)	211 119 261	couvercle de ventilateur	ext.	1	50
21	131 119 271	flasque	105MM	1	44,46,47,50
22	N 010 210 7	vis 6 pans	M6X10K	4	44,46,47,50
23	N 012 226 5	rondelle elastique	B6X12X0,5	4	44,46,47,50
24	--- --- ---	plus livrable			
25	211 119 217	obturateur			
		F 212 2000 001>>		1	44,46,50



ETKA



Modèle	Année	PG	SG	Planche	N° de châssis	Mise à jou	19:49	02.04.2008
T2	68	1	19	9-00		365		

Pos.	Référence pièce	Désignation	Remarque	Qté	Info. Modèle
26	021 119 199 D	carter de ventilateur M GD 000 001>> GD 0055 800 M GE 000 001>> M AP 000 001>> AP 0055 000 M CJ 000 001>> M CA 000 001>> CA 0050 000 M CE 000 001>> CE 0004 500		1 1 1 1 1 1	70 70 68 70 66 62
27	N 012 241 11	rondelle elastique	B8X15X0,8	4	66,62,68,70
28	N 011 008 8	ecrou 6 pans	M8	4	66,62,68,70
29	021 119 207	grille de protection		1	66,62,68,70
30	N 014 443 12	goujon	AM8AX38	1	62,66,68,70
31	--- --- ---	plus livrable			
32	N 012 241 11	rondelle elastique	B8X15X0,8	3	66,62,68,70
33	N 010 244 21	vis 6 pans	M8X30	3	66,62,68,70
34	N 012 226 5	rondelle elastique	B6X12X0,5	8	66,62,68,70
35	N 014 142 3	vis tete bombée	M6X20	8	66,62,68,70
36	021 119 233 A	couvercle		1	66,62,68
37	021 119 245	soufflet		1	66,62,68,70
38	021 119 249 E	echelle p. réglage allumage tenir compte manuel réparation	M88/1972	1	66,62,68,70
39	N 010 216 12	vis 6 pans	M6X18	3	66,62,68,70
40	N 011 524 23	rondelle	A6,4X12,5X1,6	3	66,62,68,70
40A	311 971 935	raccord male	8,4	1	70
41	--- --- ---	plus livrable			
42	--- --- ---	plus livrable			
43	--- --- ---	plus livrable			
44	022 119 281	blindage M >> CA 0050 000 M >> CE 0004 500 M >> AP 0027 465 utiliser:	022 903 203	1 1 1 1 X	62,66,68,70 66 62 68
-	022 903 203	joint		X	
45	021 119 295	couvercle		1	66,62,68,70
	8/67 7/79 01C	noir satin			
46	N 012 226 5	rondelle elastique	B6X12X0,5	1	66,62,68,70
47	N 010 346 7	vis 6 pans	M6X30	1	66,62,68,70



ETKA



Modèle	Année	PG	SG	Planche	N° de châssis	Mise à jou		
T2	68	1	19	9-00		365	19:49	02.04.2008

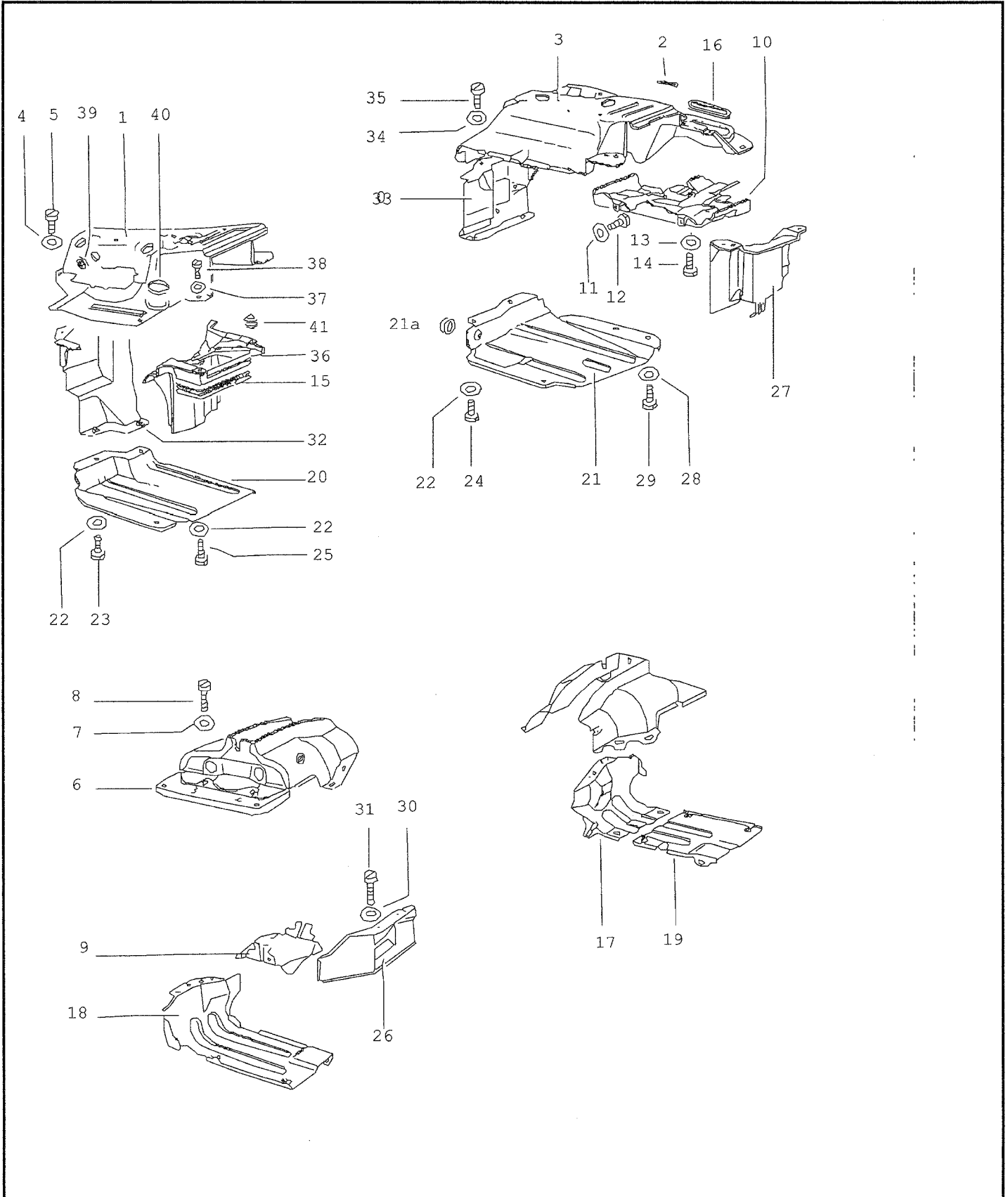
Pos.	Référence pièce	Désignation	Remarque	Qté	Info. Modèle
48	N 011 524 23	rondelle	A6, 4X12, 5X1, 6	1	66, 62, 68, 70
49	N 010 710 8	vis tete cylindrique	AM6X10	1	66, 62, 68, 70
50	--- --- ---	plus livrable			
51	--- --- ---	plus livrable	BZ2, 9X6, 5		
		- Fin -			



ETKA



Modèle	Année	PG	SG	Planche	N° de châssis	Mise à jour		
T2	68	1	19	10-00		365	12:49	05.04.2008





ETKA



Modèle	Année	PG	SG	Planche	N° de châssis	Mise à jou	20:47	02.04.2008
T2	68	1	19	10-00		365		

Pos.	Référence pièce	Désignation	Remarque	Qté	Info. Modèle
		blindages moteur			
1	--- --- ---	plus livrable			
2	N 012 531 1	goupille fendue	3,2X22	2	62,66,68
3	039 119 300 C	couvre-cylindre	d	1	62,66,68,70
4	N 011 524 23	rondelle	A6,4X12,5X1,6	4	62,66,68,70
5	N 010 710 8	vis tete cylindrique	AM6X10	4	62,66,68,70
(5)	N 014 341 1	vis 6 pans	M6X14	2	62,66
(6)	211 119 303 B	couvre-cylindre F >> 210 2300 000	g	1	44,47
(6)	113 119 303 J	couvre-cylindre F 211 2000 001>> 211 2300 000	g	1	44,46,50
6	211 119 303 C	couvre-cylindre F 212 2000 001>>	g	1	44,46,50
(6)	113 119 304 G	couvre-cylindre F >> 210 2300 000	d	1	44,47
(6)	113 119 304 H	couvre-cylindre F 211 2000 001>> 211 2300 000	d	1	44,46,50
(6)	211 119 304 C	couvre-cylindre F 212 2000 001>>	d	1	44,46,50
7	N 011 524 23	rondelle	A6,4X12,5X1,6	12	44,46,47,50
8	N 010 710 8	vis tete cylindrique	AM6X10	12	44,46,47,50
9	311 119 317 A	tole-deflecteur		1	44,46,47,50
10	021 119 320 A	tole-deflecteur	d	1	62,66,68,70
(10)	021 119 319 A	tole-deflecteur	g	1	62,66,68,70
11	N 011 524 23	rondelle	A6,4X12,5X1,6	4	62,66,68,70
12	N 010 710 8	vis tete cylindrique	AM6X10	4	62,66,68,70
13	N 011 523 18	rondelle	A5,3X10X1	2	62,66,68,70
14	N 010 704 2	vis tete cylindrique	AM5X10	2	62,66,68,70
15	021 119 329	joint p. radiateur d'huile		1	62,66,68,70
16	021 119 337	protecteur	82X72X30	1	62,66,68,70
17	043 119 350 B	guidage d'air	av d	1	44,46,47,50
18	043 119 351 B	guidage d'air	inf. g	1	44,46,47,50
19	043 119 352	guidage d'air	ar d	1	44,46,47,50
20	021 119 355 B	guidage d'air	inf. g	1	62,66,68,70



ETKA



Modèle T2	Année 68	PG 1	SG 19	Planche 10-00	N° de châssis	Mise à jou 365	20:47	02.04.2008
--------------	-------------	---------	----------	------------------	---------------	-------------------	-------	------------

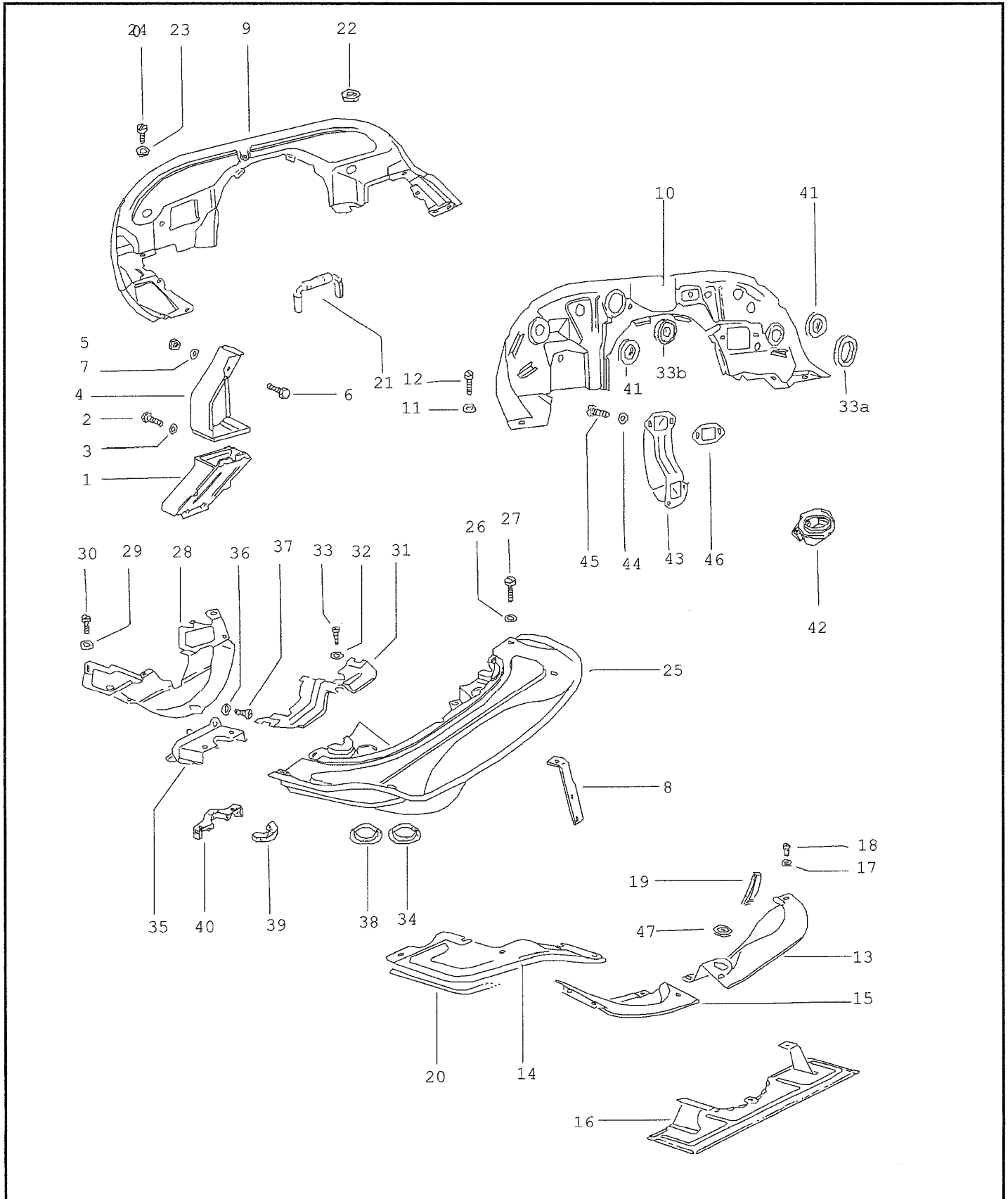
Pos.	Référence pièce	Désignation	Remarque	Qté	Info. Modèle
21	021 119 356 C	guidage d'air	inf. d	1	62,66,68,70
21A	171 971 913	protecteur	12,5	1	62,66,68,70
22	N 011 524 23	rondelle	A6,4X12,5X1,6	8	62,66,68,70
23	N 014 139 5	vis tete bombée	M6X12	5	62,66,68,70
24	N 014 139 5	vis tete bombée	M6X12	2	62,66,68,70
25	N 010 710 8	vis tete cylindrique	AM6X10	2	62,66,68,70
26	131 119 357	tole de guidage d'air	ar g	1	44,46,47,50
(26)	113 119 358 A	tole de guidage d'air	ar d	1	44,46,47,50
(26)	211 119 358 A	tole de guidage d'air F >> 214 2300 000	ar d	1	44,46,47,50
27	021 119 358	guidage d'air	ar d	1	62,66,68,70
28	N 011 524 23	rondelle	A6,4X12,5X1,6	3	62,66,68,70
29	N 014 139 5	vis tete bombée	M6X12	3	62,66,68,70
30	N 011 524 23	rondelle	A6,4X12,5X1,6	8	44,46,47,50
31	N 014 139 5	vis tete bombée	M6X12	8	44,46,47,50
32	021 119 361 B	guidage d'air	av g	1	62,66,68,70
33	021 119 362 C	guidage d'air	av d	1	62,66,68,70
34	N 011 524 23	rondelle	A6,4X12,5X1,6	4	62,66,68,70
35	N 014 139 5	vis tete bombée	M6X12	4	62,66,68,70
36	021 119 367	guidage d'air	ar g	1	62,66,68,70
37	N 011 524 23	rondelle	A6,4X12,5X1,6	4	62,66,68,70
38	N 014 139 5	vis tete bombée	M6X12	4	62,66,68,70
39	021 119 553	protecteur	27	1	62,66,68,70
40	021 119 627 B	protecteur	66X44	1	62,66,68,70
41	021 119 957	capuchon de protection		1	62,66,68,70
		- Fin -			



ETKA



Modèle	Année	PG	SG	Planche	N° de châssis	Mise à jou		
T2	68	1	19	11-00		365	12:49	05.04.2008





ETKA



Modèle	Année	PG	SG	Planche	N° de châssis	Mise à jour	21:07	02.04.2008
T2	68	1	19	11-00		365		

Pos.	Référence pièce	Désignation	Remarque	Qté	Info. Modèle
		blindages moteur	av/ar		
1	113 119 419	caisson d'echappement d'air p. radiateur d'huile		1	44,46,50
2	N 010 210 7	vis 6 pans	M6X10K	1	44,46,50
3	N 011 524 23	rondelle	A6,4X12,5X1,6	1	44,46,50
4	113 119 431	coquille d'evacuation d'air		1	44,46,50
5	N 011 006 24	ecrou 6 pans	M6	1	44,46,50
6	N 010 212 26	vis 6 pans	M6X12	1	44,46,50
7	N 011 524 23	rondelle	A6,4X12,5X1,6	1	44,46,50
8	211 119 505 A	appui F 212 2000 001>>	g	1	44,46,50
(8)	211 119 506 A	appui F 212 2000 001>>	d	1	44,46,50
9	211 119 515 A	blindage moteur F 212 2000 001>>	av	1	44,46,50
(10)	--- --- ---	plus livrable			
11	N 011 524 23	rondelle	A6,4X12,5X1,6	2	62,66,68,70
12	N 014 139 5	vis tete bombée	M6X12	2	62,66,68,70
13	--- --- ---	plus livrable			
14	--- --- ---	plus livrable			
15	021 119 531	blindage moteur	ar central	1	62,66,68,70
16	039 119 227	tole de protection		1	62,66,68,70
17	N 011 524 23	rondelle	A6,4X12,5X1,6	7	62,66,68,70
18	N 014 139 5	vis tete bombée	M6X12	7	62,66,68,70
19	021 119 543 A	joint	650MM	2	62,66,68,70
20	411 813 215 A	profil de protection		1	62,66
21	113 119 543 A	joint		1	44,46,50
22	N 020 004 1	obturateur F >> 213 2300 000	A16,5	1	44,46,47,50
23	N 011 524 23	rondelle	A6,4X12,5X1,6	2	44,46,47,50
24	N 014 139 5	vis tete bombée	M6X12	2	44,46,47,50
(25)	113 119 523 M	blindage moteur F >> 211 2300 000	ar	1	44,46,47,50



ETKA



Modèle T2	Année 68	PG 1	SG 19	Planche 11-00	N° de châssis	Mise à jou 365	21:07	02.04.2008
--------------	-------------	---------	----------	------------------	---------------	-------------------	-------	------------

Pos.	Référence pièce	Désignation	Remarque	Qté	Info. Modèle
25	211 119 523 S	blindage moteur F 212 2000 001>>	ar	1	44,46,47,50
26	N 011 524 23	rondelle	A6,4X12,5X1,6	5	44,46,47,50
27	N 014 139 5	vis tete bombee	M6X12	5	44,46,47,50
(28)	113 119 533 H	blindage F >> 211 2300 000	inf.	1	44,46,47,50
28	113 119 533 L	blindage F 212 2000 001>>	inf.	1	44,46,47,50
29	N 011 524 23	rondelle	A6,4X12,5X1,6	2	44,46,47,50
30	N 010 710 8	vis tete cylindrique	AM6X10	2	44,46,47,50
31	--- --- ---	plus livrable			
32	N 011 524 23	rondelle	A6,4X12,5X1,6	2	44,46,47,50
33	N 010 710 8	vis tete cylindrique	AM6X10	2	44,46,47,50
33A	021 119 562 B	protecteur F 216 2000 001>> F 217 2000 001>>		1 1	70 68: "AUS"
33B	021 119 564	protecteur	46	1	62,68,70
34	113 119 585 B	protecteur	49	1	44,46,47,50
35	211 119 577	tole de protection	av g	1	44,46,47,50
(35)	211 119 578	tole de protection	av d	1	44,46,47,50
36	N 011 524 23	rondelle	A6,4X12,5X1,6	6	44,46,47,50
37	N 010 710 8	vis tete cylindrique	AM6X10	6	44,46,47,50
-	113 119 581	obturateur	38MM	X	44,46,47,50
-	113 119 583	ecrou soude	M6	2	44,46,47,50
38	113 119 585 B	protecteur	49	2	44,46,47,50
39	* 113 119 597	joint F >> 213 2300 000		2	44,46,47,50
(39)	113 119 597 F	joint F 214 2000 001>>	ar	1	44,46,50
40	* 113 119 599 G	joint F >> 213 2300 000	av	2	44,46,47,50
(40)	113 119 599 F	joint F 214 2000 001>>	av	2	44,46,50
41	021 119 569 A	protecteur	23,5/6	3	62,66,68,70
42	021 119 621	ajutage p. prechauffage d'air d'admission		1	62,66,68,70



ETKA



Modèle	Année	PG	SG	Planche	N° de châssis	Mise à jou	21:07	02.04.2008
T2	68	1	19	11-00		365		

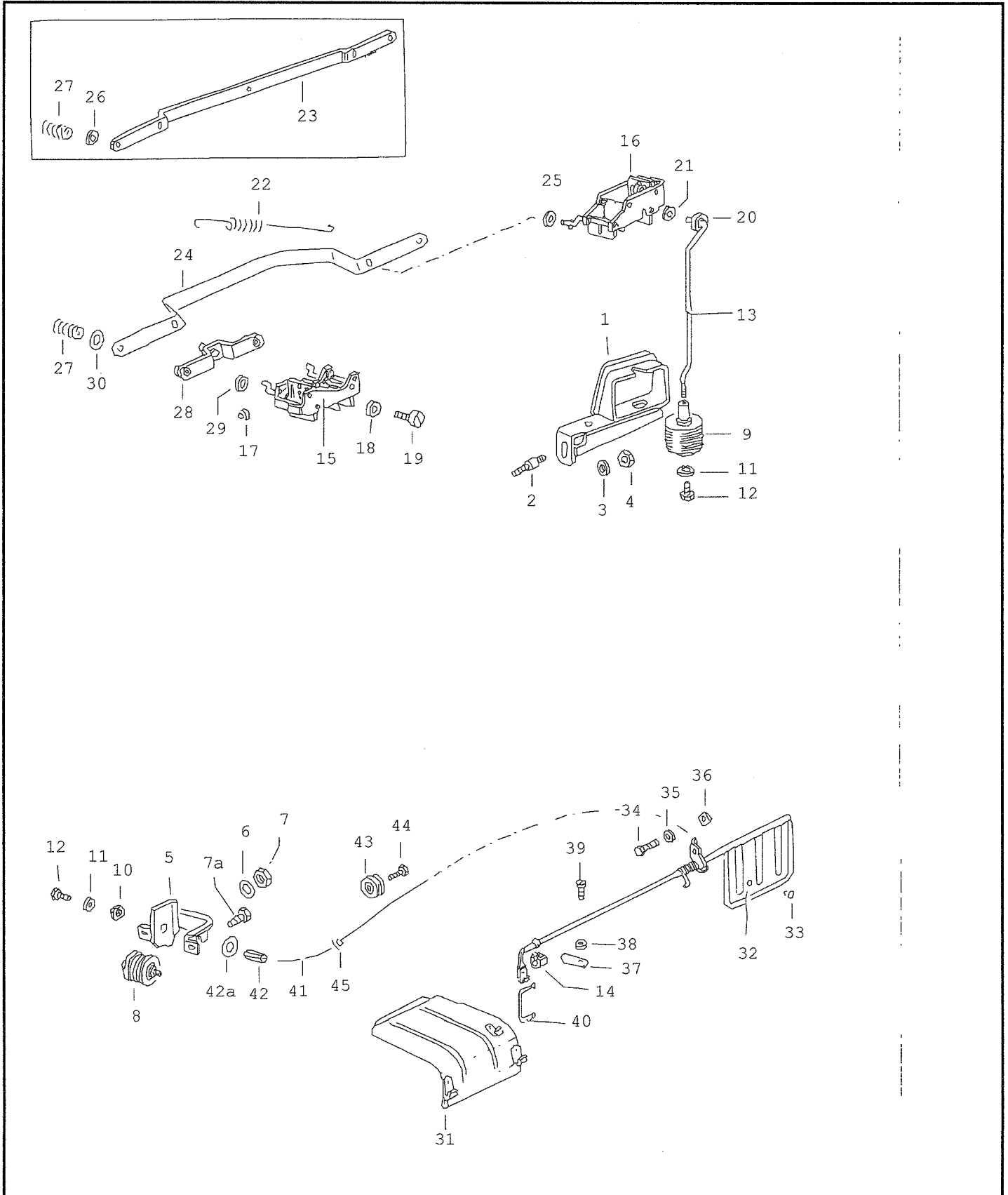
Pos.	Référence pièce	Désignation	Remarque	Qté	Info. Modèle
43	021 119 629 B	tole-deflecteur p. prechauffage d'air d'admission		1	62,66,68,70
44	N 011 652 1	rondelle	7X12X1,2	2	62,66,68,70
45	N 014 139 5	vis tete bombée	M6X12	2	62,66,68,70
46	021 119 657	joint p. tole deflecteur	sup.	1	62,66,68,70
(47)	022 119 951	protecteur F 215 2000 001>> 218 2065 000		1	70
47	021 119 953	protecteur	44X26	1	62,66,68,70
		- Fin -			



ETKA



Modèle	Année	PG	SG	Planche	N° de châssis	Mise à jou		
T2	68	1	19	12-00		365	12:49	05.04.2008





ETKA



Modèle T2	Année 68	PG 1	SG 19	Planche 12-00	N° de châssis	Mise à jou 365	12:21	05.04.2008
--------------	-------------	---------	----------	------------------	---------------	-------------------	-------	------------

Pos.	Référence pièce	Désignation	Remarque	Qté	Info. Modèle
		regulation air frais			
1	043 119 151	support p. thermostat		1	44,46,47,50
2	N 014 443 12	goujon	AM8AX38	1	44,46,47,50
(2)	N 014 561 4	goujon	CM10A/M8X30	X	44,46,47,50
3	N 011 654 5	rondelle	9,5X17X1	1	44,46,47,50
4	N 011 008 8	ecrou 6 pans	M8	1	44,46,47,50
5	022 119 155	support p. thermostat tole de protection enlever		1	62,66,68,70
6	N 012 226 5	rondelle elastique	B6X12X0,5	2	62,66,68,70
7	N 011 006 24	ecrou 6 pans	M6	2	62,66,68,70
7A	N 010 212 26	vis 6 pans F 216 2000 001>> F 172 000 001>>	M6X12	2 1	70 68: "AUS"
8	021 119 159 A	thermostat	85C-90C	1	62,66,68,70
9	111 119 159 A	thermostat	65C-70C	1	44,46,47,50
10	021 119 175	rondelle		1	62,66,68,70
11	N 011 654 5	rondelle	9,5X17X1	1	
12	N 010 238 20	vis 6 pans	M8X15	1	
13	211 119 163 A	tringle de connexion		1	44,47,47,50
14	021 119 187	piece-palier		2	61,66,68,70
15	043 119 209	regulateur d'air frais	g	1	44,46,47,50
(16)	043 119 210 C	regulateur d'air frais F >> 210 2300 000	d	1	44,47
16	043 119 210 B	regulateur d'air frais F 211 2000 001>>	d	1	44,46,50
17	N 020 022 3	obturateur	A8X1	2	44,46,47,50
18	N 011 524 23	rondelle	A6,4X12,5X1,6	8	44,46,47,50
19	N 014 139 5	vis tete bombée	M6X12	8	44,46,47,50
20	N 011 522 7	rondelle	A4,3X9X0,8	1	44,46,47,50
21	113 119 249	rondelle de calage	5,8X9,6	1	44,46,47,50
22	113 119 279	ressort de traction		1	44,46,47,50
23	113 119 289	tringle de connexion F >> 210 2300 000		1	44,47



ETKA



Modèle	Année	PG	SG	Planche	N° de châssis	Mise à jou	12:21	05.04.2008
T2	68	1	19	12-00		365		

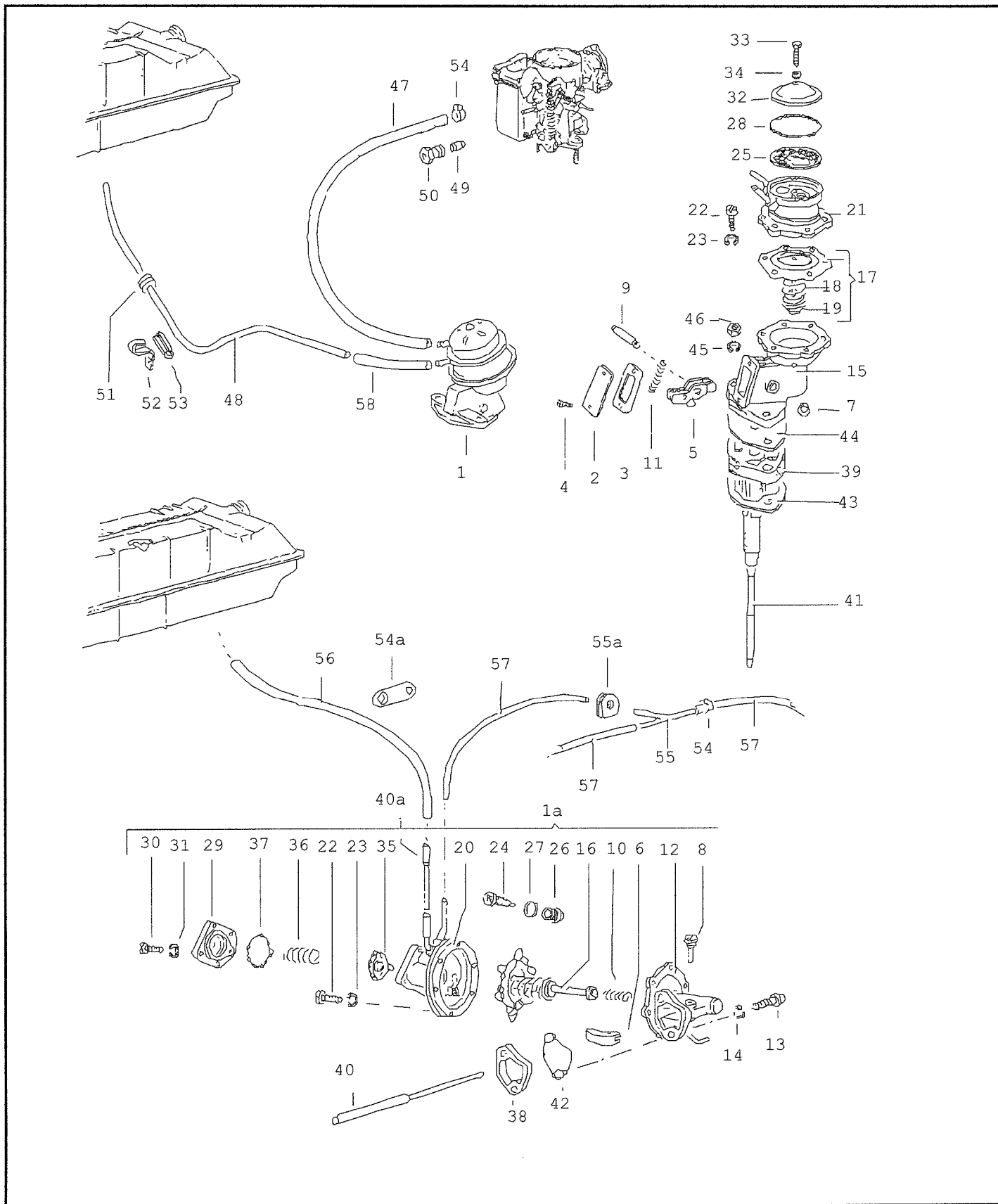
Pos.	Référence pièce	Désignation	Remarque	Qté	Info. Modèle
24	043 119 289	tringle de connexion		1	44,46,50
25	N 011 557 2	rondelle F >> 210 2300 000	6,4X11X1,6	8	44,47
26	N 012 645 2	rondelle d'arret F >> 210 2300 000	5	2	44,47
27	211 259 283	ressort de pression		4	44,46,47,50
28	--- --- ---	plus livrable			
29	N 011 557 2	rondelle	6,4X11X1,6	4	44,46,50
30	N 012 645 2	rondelle d'arret F >> 215 2300 000	5	4	44,46,47,50
31	021 119 309	papillon	g	1	62,66,68,70
32	021 119 711	papillon	d	1	62,66,68,70
33	N 020 022 3	obturateur	A8X1	1	62,66,68,70
34	N 010 201 7	vis 6 pans	M4X8	1	62,66,68,70
35	N 011 522 7	rondelle	A4,3X9X0,8	1	62,66,68,70
36	021 119 725	ecrou carre	M4	1	62,66,68,70
37	--- --- ---	plus livrable			
38	N 012 226 5	rondelle elastique	B6X12X0,5	2	62,66,68
39	N 010 710 8	vis tete cylindrique	AM6X10	2	62,66,68
40	021 119 745	etrier		1	62,66,68,70
41	021 119 751	tirette p. regul. d'air frais	469MM	1	62,66,68,70
42	070 119 765	ecrou de raccord	M7X0,75	1	62,66,68,70
42A	N 011 533 2	rondelle	A7,4X14,5X1,6	X	62,66,68,70
43	021 119 769 A	galet		1	62,66,68,70
44	271 821 767	vis 6 pans	M6	1	62,66,68,70
45	021 119 955	rondelle d'etancheite		1	62,66,70
		- Fin -			



ETKA



Modèle	Année	PG	SG	Planche	N° de châssis	Mise à jou		
T2	68	1	27	13-00		365	12:49	05.04.2008





ETKA



Modèle	Année	PG	SG	Planche	N° de châssis	Mise à jou	12:21	05.04.2008
T2	68	1	27	13-00		365		

Pos.	Référence pièce	Désignation	Remarque	Qté	Info. Modèle
(1A)	>021 127 025 A	pompe a carburant conduite de carburant pompe a carburant M >> AP 0055 000 M >> CA 0050 000 M >> CE 0004 500 M >> CJ 0017 113		1 1 1 1	68 66 62 70
1A	021 127 025 B	pompe a carburant M CJ 0017 114>> M CJ 0038 155>>		1 1	70 68: "AUS"
(1)	113 127 025 D	pompe a carburant M >> C 0100 000 M >> B 0520 000 M >> AD 0766 000 M >> AF 0040 900 M >> AB 0990 000		1 1 1 1 1	44 47 50 46 44
1	113 127 025 G	pompe a carburant M AD 0766 001>> AD 0990 000 M AS 0000 001>> M AF 0040 901>> M AR 0000 001>> AR 0010 000		1 1 1 1	50 50 46 44
2	113 127 111 A	couvercle p. pompe a carburant	211 127 025 113 127 025 D	1	44,46,47,50
3	* 113 127 113	joint p. pompe a carburant	211 127 025 113 127 025 D	1	44,46,47,50
4	N 014 111 2	vis tete bombee	AM3X12Z	2	44,46,47,50
5	113 127 117 A	levier d'entrainement de pompe p. pompe a carburant	211 127 025 113 127 025 D	1	44,46,47,50
6	--- --- ---	plus livrable			
7	N 012 434 2	rondelle d'arret p. pompe a carburant	4 211 127 025	2	44,46,47,50
8	--- --- ---	plus livrable		1	62,66,68,70
9	113 127 129	axe p. pompe a carburant	211 127 025 113 127 025 D	1	44,46,47,50
10	021 127 131	ressort		1	62,66,68,70
11	113 127 131 A	ressort p. pompe a carburant	33 211 127 025 113 127 025 D	1	44,46,47,50
12	--- --- ---	plus livrable		1	62,66,68,70
13	021 127 135	vis tete cylindrique	M8X35	2	62,66,68,70



ETKA



Modèle	Année	PG	SG	Planche	N° de châssis	Mise à jou	12:21	05.04.2008
T2	68	1	27	13-00		365		

Pos.	Référence pièce	Désignation	Remarque	Qté	Info. Modèle
14	N 012 241 11	rondelle elastique	B8X15X0,8	2	62,66,68,70
15	--- --- ---	plus livrable p. pompe a carburant	211 127 025	1	44,46,47,50
16	* 021 127 141	membrane avec ressort et coupelle		1	62,66,68,70
17	* 113 127 141	membrane p. pompe a carburant	211 127 025	1	
(18)	113 127 141	membrane p. pompe a carburant	211 127 025	1	44,46,47,50
19	--- --- ---	plus livrable p. pompe a carburant	211 127 025	2	44,46,47,50
20	--- --- ---	plus livrable		1	62,66,68,70
21	--- --- ---	plus livrable p. pompe a carburant	211 127 025	1	44,46,47,50
22	N 014 133 5	vis tete bombee	M5X12	6	
23	N 012 005 3	rondelle grower	B5	6	
24	111 127 177	filtre a carburant		1	62,66,68,70
25	113 127 177 A	filtre a carburant p. pompe a carburant	211 127 025	1	44,46,47,50
26	111 127 179	vis d'obturation		1	62,66,68,70
27	* 111 127 181	bague-joint	15,2X18,5X1	1	62,66,68,70
28	* 113 127 183	bague-joint p. pompe a carburant	211 127 025	1	44,46,47,50
29	311 127 185	couvercle		1	62,66,68,70
30	N 014 120 1	vis tete bombee	M4X12	4	62,66,68,70
31	N 012 121 2	rondelle etoilee	A4,3	4	62,66,68,70
32	--- --- ---	plus livrable		1	44,46,47,50
33	--- --- ---	plus livrable		1	44,46,47,50
34	* 113 127 189	bague-joint p. pompe a carburant	211 127 025	1	44,46,47,50
35	* 021 127 201	membrane d'obturation		1	62,66,68,70
36	311 127 209	ressort de pression		1	62,66,68,70
37	* 311 127 215	joint		1	62,66,68,70
38	021 127 303 A	flasque intermediaire		1	62,66,68,70
39	113 127 303 C	flasque intermediaire		1	44,46,47,50



ETKA



Modèle	Année	PG	SG	Planche	N° de châssis	Mise à jou	12:21	05.04.2008
T2	68	1	27	13-00		365		

Pos.	Référence pièce	Désignation	Remarque	Qté	Info. Modèle
40	021 127 307 A	poussoir	139,8MM	1	62,66,68,70
40A	315 127 521 A	reducteur	8/6MM	X	62,66,68,70
41	113 127 307	poussoir	108MM	1	44,46,47,50
(41)	113 127 307 A	poussoir p. vehicules avec alternateur	100MM	1	44,46,50
42	* 021 127 311 A	joint p. flasque intermediaire		2	62,66,68,70
43	* 025 127 311 A	joint	inf.	1	44,46,47,50
44	* 025 127 311 A	joint	inf.	1	44,46,47,50
45	N 012 241 11	rondelle elastique	B8X15X0,8	2	
46	N 011 008 8	ecrou 6 pans	M8	2	
-	N 900 996 01	flexible en rouleaux de 5m 'unite de commande 5'	5,5X3	*	
47		raccourcir a:	325MM	1	44,46,47,50
(48)	113 127 521 A	tuyau de carburant F >>2100 2300 000 p. pompe a carburant	211 127 025	1	44,47
48	113 127 521 G	tuyau de carburant F 211 2000 001>>		1	44,46,50
49	111 127 531 A	raccord a vis p. pompe a carburant	211 127 025	1	44,47
50	111 127 541 A	boulon creux p. pompe a carburant	6 211 127 025	1	44,47
51	171 971 913	protecteur p. cable:	12,5 6	1	44,46,47,50
52	--- --- ---	plus livrable			
-	N 900 996 01	flexible en rouleaux de 5m 'unite de commande 5'	5,5X3	*	
53		raccourcir a: F >> 210 2300 000	20MM	1	44,47
54	N 024 528 1	collier	LC8-12	1	44,46,47,50 62,66,68,70
54A	--- --- ---	plus livrable			
55	113 127 563	piece en t		1	62,66,68,70
55A	021 127 591	protecteur	16,5X4	1	62,66,68,70
(55A)	021 119 569 A	protecteur F 216 2000 001>>	23,5/6	1	70

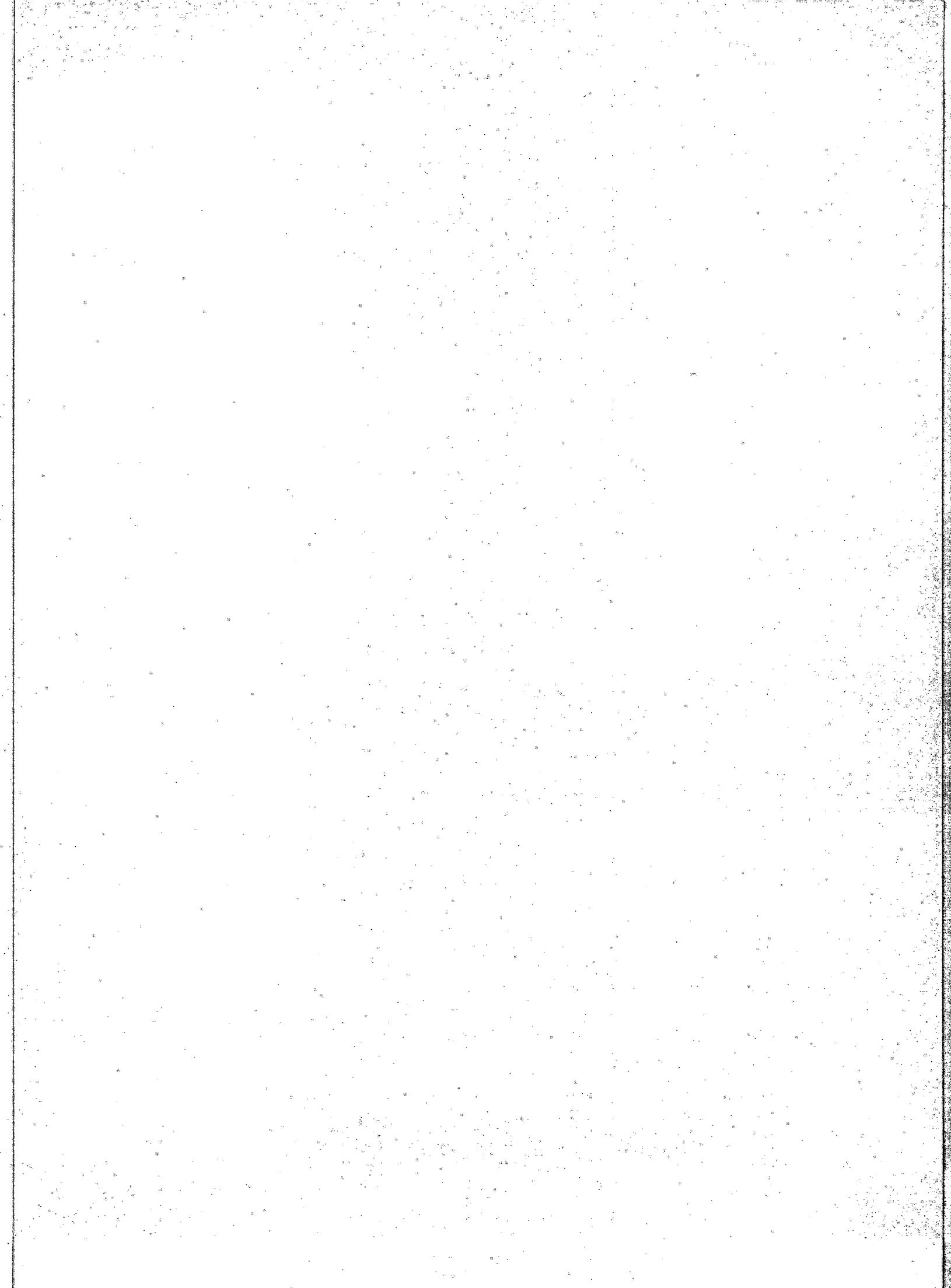


ETKA



Modèle	Année	PG	SG	Planche	N° de châssis	Mise à jou	12:21	05.04.2008
T2	68	1	27	13-00		365		

Pos.	Référence pièce	Désignation	Remarque	Qté	Info. Modèle
	N 020 281 1	flexible en rouleaux de 5m 'unite de commande 5'	7X3	*	
(56)		raccourcir a:	840MM	X	62,66
56	N 900 996 01	flexible en rouleaux de 5m 'unite de commande 5'	5,5X3	*	68,70
57	N 900 996 01	flexible en rouleaux de 5m 'unite de commande 5'	5,5X3	*	62,66,68,70
58	N 900 996 01	flexible en rouleaux de 5m 'unite de commande 5'	5,5X3	*	44,47,50
-	021 198 555	serie joints p. pompe a carburant	021 127 025 A 021 127 025 B	1	62,66,68,70
-	111 198 555 C	serie joints p. pompe a carburant	113 127 025 C 113 127 025 D 113 127 025 E 113 127 025 F 113 127 025 G		
		F >> 216 2300 000		1	44,46,47,50
		- Fin -			





ETKA



Modèle	Année	PG	SG	Planche	N° de châssis	Mise à jour	12:21	05.04.2008
T2	68	1	29	UEB		365		

Pos.	Référence pièce	Remarque	Désignation / Info. Modèle	N° réf. pièce
		30 PICT-1/ -2/-3, 31 PICT-3, 34 PICT-3	tableau des carburateurs	
1	211 129 029 F B VW 172	30 PICT-1	B 0 000 001>>B 0 019 735	211 129 029 B
2	211 129 027 S B VW 146 - 1	30 PICT-2	B 0 019 736>>B 0 286 760	211 129 029 P
3	VW 146 - 2			
4	VW 146 - 3			
8	211 129 029 N C VW 196 - 1	30 PICT-2	C 0 000 001>>0 100 000	211 129 029 P
9	VW 196 - 2			
10	VW 196 - 3/4			
11	VW 196 - 5			
12	211 129 029 P B VW 260 - 1	30 PICT-2	B 0 286 761>>B 0 520 000	211 129 029 P
15	211 129 031 A VW 299 - 1	34 PICT-3	AD 000 001>> AD 290 640	211 129 031 Q 111 129 309 A
16	VW 299 - 2			
17	211 129 031 D A VW 280 - 1	34 PICT-3	AE 000 001>> AE 035 381 M26/M157	211 129 031 G
18	211 129 031 F A VW 332 - 1	34 PICT-3	AD 000 001>> AD 290 640 M527	211 129 031 Q 111 129 309 A
19	211 129 031 G A VW 327 - 1	34 PICT-3	AE 035 382>> AE 433 921 M26/M157	211 129 031 G
90	VW 327 - 2			
21	211 129 029 S A 141 129 031 P	31 PICT-3 31 PICT-3	AB 142 001>> AB 350 000 M252	113 129 031 S +113 129 415 C 113 129 031 S
22	VW 362 - 1 A		AB 350 001>> AB 990 000 M252	
23	VW 362 - 2 A		AB 350 001>> AB 990 000 M252	113 129 435 F
23A	VW 362 - 3 A		AR 000 001>> M252	



ETKA



Modèle T2	Année 68	PG 1	SG 29	Planche UEB	N° de châssis	Mise à jou 365	12:21	05.04.2008
--------------	-------------	---------	----------	----------------	---------------	-------------------	-------	------------

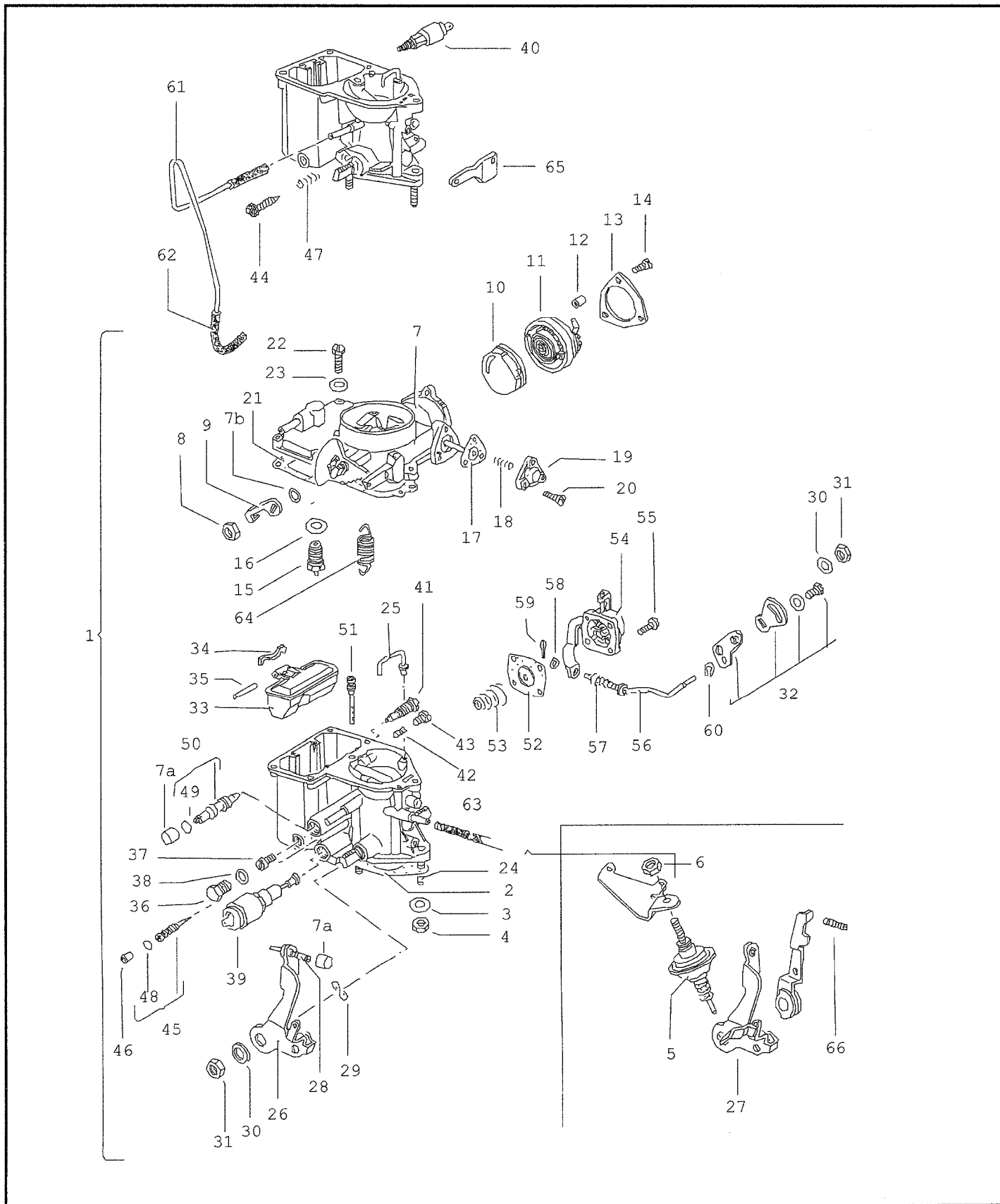
Pos.	Référence pièce	Remarque	Désignation / Info. Modèle	N° réf. pièce
	113 129 031 S pl	31 PICT-3	plus livrable	
24	VW 360 - 1 A		AB 350 001>> AB 990 000 M252	
25	VW 360 - 2 A		AR 000 001>>	113 129 435 F
	211 129 031 J	34 PICT-3		211 129 031 Q
26	VW 359 - 1 A		AD 290 641>> AD 350 046 211-274	111 129 309 A
27	VW 359 - 2 A		AD 350 047>> AD 990 000 211-274	
28	VW 359 - 3 A		AD 350 047>> AD 990 000 211-274	
29	VW 359 - 4 A		AD 350 047>> AD 990 000 211-274	
30	VW 359 - 5 A		AS 000 001>> AS 313 827 211-274	
31	VW 359 - 6 A		AS 000 001>> AS 313 827 211-274	
	211 129 031 N	34 PICT-3		211 129 031 N
32	VW 466 - 1 A		AS 000 001>> AS 195 425 M193	
33	VW 466 - 2 A		AS 000 001>> AS 195 425	
34	VW 466 - 3 A		AS 000 001>> AS 195 425	
	VW 466 - 3 A		AS 313 828>> AS 374 299	
	211 129 031 P A	34 PICT-3	AS 000 001>> M62	211 129 031 Q
35	VW 467 - 1			113 129 103
36	VW 467 - 2			111 129 309 A
37	VW 467 - 3			
	211 129 021 J A	34 PICT-3	AS 195 426>> AS 313 827 M193	211 129 031 N
38	VW 488 - 1			
39	VW 488 - 2			
	211 129 031 Q A	34 PICT-3	AS 313 828>> 211-274	211 129 031 Q
40	VW 527 - 1			
41	VW 527 - 2			
- Fin -				



ETKA



Modèle	Année	PG	SG	Planche	N° de châssis	Mise à jou		
T2	68	1	29	14-00		365	12:49	05.04.2008





ETKA



Modèle T2	Année 68	PG 1	SG 29	Planche 14-00	N° de châssis	Mise à jour 365	12:21	05.04.2008
--------------	-------------	---------	----------	------------------	---------------	--------------------	-------	------------

Pos.	Référence pièce	Désignation	Remarque	Qté	Info. Modèle
		carburateur			
(1)	211 129 031 H	carburateur	34 PICT-3	1	armee allem.
1	211 129 031 Q	carburateur	34 PICT-3	1	
		carburateur-pieces de detail			
(2)	N 013 776 2	joint F >> 210 2300 000	30,5X53X0,8	1	44,47
2	* 113 129 707 C	joint F 211 2000 001>>	35	1	46,50
(2)	N 013 778 3	joint F 211 2000 001>> 215 2300 000	31,5X53X0,8	1	44
3	N 012 241 11	rondelle elastique	B8X15X0,8	2	
4	N 011 008 8	ecrou 6 pans	M8	2	
5	055 129 103 B	amortisseur de fermeture p. carburateur:	19,20,35,36, 37,40,41	1	
6	021 129 114	ecrou 6 pans		2	
(7)	--- --- ---	plus livrable			
(7)	--- --- ---	plus livrable			
(7)	--- --- ---	plus livrable			
-	113 129 119 A	obturateur p. carburateur:	15-20,26-31	1	
7A	049 129 375 A	capuchon p. carburateur:	bleu 40,41	1	
7B	059 129 145 A	rondelle d'arret p. carburateur:	31,34,37-40,41	1	
8	111 129 157	ecrou 6 pans papillon		1	
(8)	N 011 116 5	ecrou 6 pans	BM6	1	
(9)	--- --- ---	plus livrable			
9	055 129 442 A	levier d'entrainement p. carburateur:	2-41	1	
10	113 129 185	capuchon de protection		1	
11	113 129 191 G	couvercle avec ressort et spirale chauffante p. carburateur:	12V 1-15,17-19,21, 22,24,26	1	



ETKA



Modèle T2	Année 68	PG 1	SG 29	Planche 14-00	N° de châssis	Mise à jou 365	12:21	05.04.2008
--------------	-------------	---------	----------	------------------	---------------	-------------------	-------	------------

Pos.	Référence pièce	Désignation	Remarque	Qté	Info. Modèle
(11)	113 129 191 P	couvercle avec ressort et spirale chauffante p. carburateur:	12V 16,20,23,23A, 25,27-36,38	1	
(11)	113 129 191 R	couvercle avec ressort et spirale chauffante p. carburateur:	31,34,37,39, 40,41	1	
12	113 129 198	douille d'ecartement		3	
13	113 129 199 A	bague de retenue p. carburateur:	1-39	1	
14	311 129 123 A	vis 6 pans	M4X0,75X10	3	
15	036 129 201	pointeau p. carburateur:	1,5 1-37,40,41	1	
(16)	* 311 129 213	bague-joint p. carburateur:	15X12X1 1-4	1	
(16)	* 113 129 213	bague-joint p. carburateur:	15X12X1,5 5-14,21-25	1	
16	* 113 129 213 A	bague-joint p. carburateur:	15X12X0,5 15-20,26-41	1	
17	* 113 129 221	membrane de depression		1	
18	049 129 225 A	ressort de pression		1	
19	113 129 227 A	couvercle		1	
20	113 129 229	vis tete bombée fraisee		3	
(21)	--- --- ---	plus livrable			
(21)	* 113 129 281 B	joint p. carburateur:	BRAUN 2,5,8	1	
(21)	* 113 129 281 C	joint p. carburateur:	GRUEN 3,4,6,7,9-12	1	
21	036 129 281 A	joint p. carburateur:	noir 15-20,26-41	1	
(21)	052 129 281	joint p. carburateur:	bleu 21-25	1	
22	056 129 123	vis tete cylindrique avec rondelle p. carburateur: p. carburateur: p. carburateur:	M5X0,75X15 1-16,21-25 19,20,40,41 26-39	5 3 5	
23	N 012 225 3	rondelle elastique p. carburateur:	B5X11X0,5 1-16,21-25	5	



ETKA



Modèle T2	Année 68	PG 1	SG 29	Planche 14-00	N° de châssis	Mise à jour 365	12:21	05.04.2008
--------------	-------------	---------	----------	------------------	---------------	--------------------	-------	------------

Pos.	Référence pièce	Désignation	Remarque	Qté	Info. Modèle
(22)	056 129 123 A	vis tete cylindrique avec rondelle p. carburateur:	M5X0,75X20 19,20,40,41	2	
-	111 129 309 A	bague-joint		X	
24	111 129 317	goujon p. carburateur: p. carburateur:	1-25,32-37 26-31,38-41	2 1	
(24)	111 129 317 A	goujon p. carburateur:	26-31,28,39	1	
(25)	113 129 323 B	tubeinjecteur p. carburateur:	1-12,21-25	1	
25	113 129 323 C	tubeinjecteur p. carburateur:	15-20,26-41	1	
26	113 129 343 F	levier de papillon p. carburateur:	13,14,21-25	1	
(26)	--- --- ---	plus livrable			
(26)	113 129 343 L	levier de papillon p. carburateur:	13,14,19,20, 26-37,40,41	1	
27	--- --- --- .	supprime / remplacement:	113 129 343 L	X	
(28)	113 129 347 B	vis-butee du ralenti p. carburateur:	1	1	
28	113 129 347 E	tige filetee p. carburateur:	2-4,,8,9,12-41	1	
-	--- --- ---	plus livrable			
-	--- --- ---	plus livrable			
-	111 129 349	rondelle p. carburateur:	1-7,12,13	1	
29	113 129 349	rondelle elastique p. carburateur:	1-4,8-41	1	
30	113 129 355 B	rondelle d'arret		1	
31	111 129 157	ecrou 6 pans		2	
(32)	--- --- ---	plus livrable			
(32)	--- --- ---	plus livrable			
(32)	--- --- ---	plus livrable			
32	113 129 357 D	levier d'entrainement p. carburateur:	22-25,28-41	1	
(33)	111 129 391 A	flotteur p. carburateur:	1	1	



ETKA



Modèle T2	Année 68	PG 1	SG 29	Planche 14-00	N° de châssis	Mise à jou 365	12:21	05.04.2008
--------------	-------------	---------	----------	------------------	---------------	-------------------	-------	------------

Pos.	Référence pièce	Désignation	Remarque	Qté	Info. Modèle
33	070 129 391	flotteur p. carburateur:	2-41	1	
34	* 113 129 397	enfonce-axe p. carburateur:	2-41	1	
(35)	* 113 129 399	axe p. carburateur:	1	1	
35	* 113 129 399 A	axe p. carburateur:	2-41	1	
(36)	111 129 401 A	vis d'obturation p. carburateur:	1	1	
(36)	341 129 401	vis d'obturation p. carburateur:	2-41	1	
(37)	055 129 405 J	gicleur d'alimentation p. carburateur:	X120 1	1	
(37)	055 129 405 B	gicleur d'alimentation p. carburateur:	115 5-12	1	
(37)	055 129 405 J	gicleur d'alimentation p. carburateur:	X120 2-4	1	
(37)	--- --- ---	plus livrable			
37	055 129 405 C	gicleur d'alimentation p. carburateur:	125 14,15,17,18, 23,23A,26-41	1	
(37)	059 129 405 F	gicleur d'alimentation p. carburateur:	X130 19-21,24,25	1	
(38)	* 111 129 409	bague-joint p. carburateur:	1	1	
38	311 129 409 A	bague-joint p. carburateur:	2-41	1	
39	049 129 412 C	clapet de coup.de deriv. d'air p. carburateur:	14-22,24-41	1	
40	058 129 413 D	etouffoir de ralenti p. carburateur:	G 55/12 V 1-12	1	
(41)	113 129 415 B	gicleur de carburant d'appoint de ralenti p. carburateur:	50 24	1	
(41)	113 129 415	gicleur de carburant d'appoint de ralenti p. carburateur:	65 13,14,22	1	
41	--- --- ---	plus livrable			



ETKA



Modèle	Année	PG	SG	Planche	N° de châssis	Mise à jou	12:21	05.04.2008
T2	68	1	29	14-00		365		

Pos.	Référence pièce	Désignation	Remarque	Qté	Info. Modèle
(41)	113 129 415 D	gicleur de carburant d'appoint de ralenti p. carburateur:	55 55 23,23A,24, 27-41	1	
(42)	113 129 415 G	gicleur de carburant d'appoint de ralenti p. carburateur:	45 23,23A,25	1	
(41)	113 129 415 H	gicleur de ralenti p. carburateur:	52,5 25	1	
(42)	311 129 415 A	gicleur de carburant d'appoint de ralenti p. carburateur:	47,5 40	1	
42	311 129 415 B	gicleur de carburant d'appoint p. carburateur:	42,5 15-19,26-39	1	
(42)	113 129 415 B	gicleur de carburant d'appoint de ralenti p. carburateur:	50 21,22	1	
43	113 129 419	vis d'obturation p. carburateur:	15-20,26-41	1	
(44)	--- --- ---	plus livrable			
44	--- --- ---	plus livrable			
(45)	* 113 129 427 H	ecrou de réglage co p. carburateur:	13,14,21-25	1	
45	113 129 427 G	ecrou de réglage co p. carburateur:	15-20,26-41	1	
46	* 049 129 777 B	obturateur p. carburateur:	bleu 13-29,41	1	
(47)	111 129 429 B	ressort de pression p. carburateur:	1	1	
47	113 129 429	ressort de pression p. carburateur:	2-12	1	
48	* 055 129 430 B	bague-joint p. carburateur:	13-41	1	
49	* 113 129 430 C	bague-joint p. carburateur:	13-41	1	
50	113 129 432 A	vis réglage ralenti p. carburateur:	13-41	1	
(51)	113 129 435 F	ajutage d'automaticite p. carburateur:	125 5-12	1	
(51)	--- --- ---	plus livrable			
(51)	113 129 435 P	ajutage d'automaticite p. carburateur:	120-Z 14,16	1	

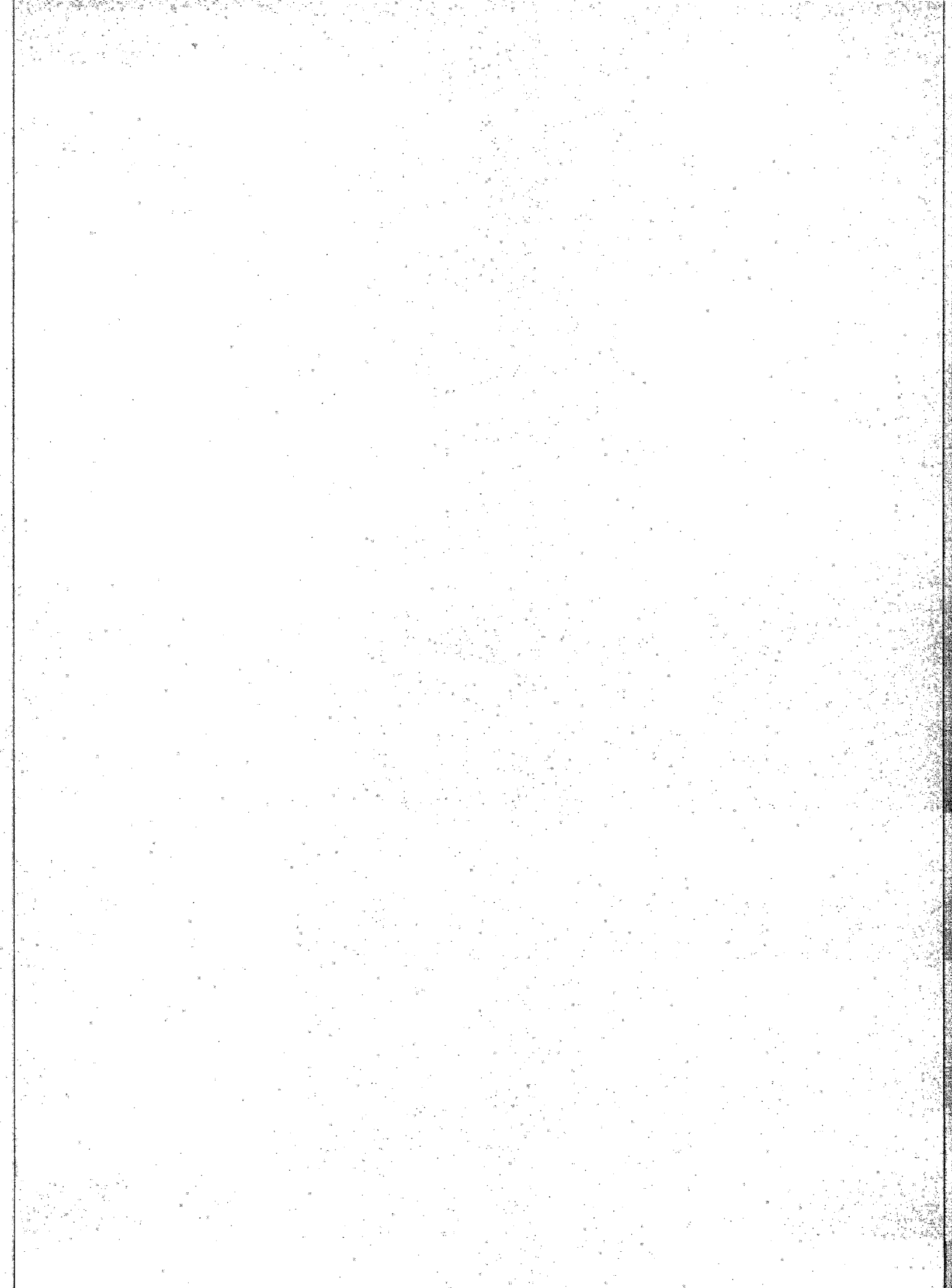


ETKA



Modèle	Année	PG	SG	Planche	N° de châssis	Mise à jou	12:21	05.04.2008
T2	68	1	29	14-00		365		

Pos.	Référence pièce	Désignation	Remarque	Qté	Info. Modèle
(51)	113 129 435 L	ajutage d'automaticite p. carburateur:	60-Z 15,17,18,26-39	1	
51	--- --- ---	plus livrable			
(51)	181 129 435 A	ajutage d'automaticite p. carburateur:	110-Z 21,24,25	1	
52	* 113 129 451 A	membrane p. carburateur:	1-41	1	
(53)	--- --- ---	plus livrable			
53	113 129 467 C	ressort de pression p. carburateur:	2-41	1	
(54)	--- --- ---	plus livrable			
54	113 129 470 C	couvercle avec levier et axe p. pompe p. carburateur:	14-41	1	
55	111 129 473	vis tete bombée fraisee	M4X10	4	
(56)	--- --- ---	plus livrable			
56	113 129 481 G	tringle de connexion p. carburateur:	15-20,26-41	1	
(56)	113 129 481 H	tringle de connexion p. carburateur:	21-25	1	
57	113 129 485 A	ressort		1	
58	055 129 359 A	rondelle		2	
59	N 012 507 1	goupille fendue	1,6X15	1	
60	341 129 489	rondelle d'arret p. carburateur:	1-39	2	
61	211 129 493	cable		1	
62	N 020 291 1	flexible en rouleaux de 5m 'unite de commande 5'	3,5X3	*	
63	N 020 375 1	flexible en rouleaux de 5m 'unite de commande 5'	4,5X2,5	*	
64	113 129 881 A	ressort de traction p. carburateur:	1-4,8-41	1	
65	113 129 885 B	support p. carburateur:	1-4,8-14,21-25	1	
66	049 129 887 A	vis de réglage p. carburateur:	13,14,17,19,20	1	
		- Fin -			





ETKA



Modèle	Année	PG	SG	Planche	N° de châssis	Mise à jou	12:21	05.04.2008
T2	68	1	29	UEB		365		

Pos.	Référence pièce	Remarque	Désignation / Info. Modèle	N° réf. pièce
		34 PDSIT-2/3	tableau des carburateurs	
1	021 129 027 K C VW 373 - 1 pl	34 PDSIT-2	CA 000 001>> CA 017 215 M251 plus livrable	
2	VW 373 - 2 pl		plus livrable	
6	021 129 028 K C VW 374 - 2 pl	34 PDSIT-3	CA 000 001>> CA 017 215 M251 plus livrable	
9	021 129 027 J C pl	34 PDSIT-2	CE 000 001>> CE 004 500 M249/M251 plus livrable	
11	021 129 027 N C pl	34 PDSIT-2	CA 020 001>> CA 050 000 M251 plus livrable	
13	021 129 028 J C pl	34 PDSIT-3	CE 000 001>> CE 004 500 M249/M251 plus livrable	
15	021 129 028 N C pl	34 PDSIT-3	CA 020 001>> CA 050 000 M251 plus livrable	
17	021 129 027 T A pl	34 PDSIT-2	AP 000 001>> AP 000 001 M251 plus livrable	
	VW 441 - 1/3			
	021 129 028 T A pl	34 PDSIT-3	AP 000 001>> AP 019 824 M251 plus livrable	
18	VW 442 - 1/3			
	021 129 031 K A pl	34 PDSIT-2	AP 000 001>> AP 013 511 M249/M251 plus livrable	
19	VW 443 - 1/3			
20	021 129 031 N A C pl	34 PDSIT-2	AW 000 001>> AW 037 000 M157/M251 CJ 038 155>> M606 plus livrable	
23	021 129 032 K A VW 444 - 1/3 pl	34 PDSIT-3	AP 000 001>> AP 013 511 M249/M251 plus livrable	
24	021 129 032 N A C pl	34 PDSIT-3	AW 000 001>> AW 037 000 M157/M251 CJ 038 155>> M606 plus livrable	
27	021 129 027 F A VW 441 - 2 pl	34 PDSIT-2	AP 019 825>> AP 055 000 M251 plus livrable	
28	021 129 028 F A VW 442 - 2 pl	34 PDSIT-3	AP 019 825>> AP 055 000 M251 plus livrable	
29	021 129 031 S A	34 PDSIT-2	AP 013 512>> AP 055 000 M249/M251	



ETKA



Modèle T2	Année 68	PG 1	SG 29	Planche UEB	N° de châssis	Mise à jou 365	12:21	05.04.2008
--------------	-------------	---------	----------	----------------	---------------	-------------------	-------	------------

Pos.	Référence pièce	Remarque	Désignation / Info. Modèle	N° réf. pièce
	VW 443 - 2 pl		plus livrable	
30	021 129 032 S A	34 PDSIT-3	AP 013 512>> AP 055 000 M249/M251	
	VW 444 - 2 pl		plus livrable	
31	029 129 027 B C	34 PDSIT-2	CJ 000 001>> CJ 022 329 M251	
	pl		plus livrable	
32	029 129 027 C C	34 PDSIT-2	CJ 000 001>> CJ 022 329 M249/M251	
	pl		plus livrable	
33	029 129 028 B C	34 PDSIT-3	CJ 000 001>> CJ 022 329 M251	
	pl		plus livrable	
34	029 129 028 C C	34 PDSIT-3	CJ 000 001>> CJ 022 329 M249/M251	
	pl		plus livrable	
	029 129 027 D C	34 PDSIT-2	CJ 022 330>> M251	
	pl		plus livrable	
35	VW 548 - 1			
36	VW 548 - 2			
	029 129 027 E C	34 PDSIT-2	CJ 022 330>> M249/M251	
	pl		plus livrable	
37	VW 550 - 1			
38	VW 550 - 2			
	029 129 028 D C	34 PDSIT-3	CJ 022 330>> M251	
	pl		plus livrable	
39	VW 549 - 1			
40	VW 549 - 2			
	029 129 028 E C	34 PDSIT-3	CJ 022 330>> M249/M251	
	pl		plus livrable	
41	VW 551-1			
42	VW 551-2			

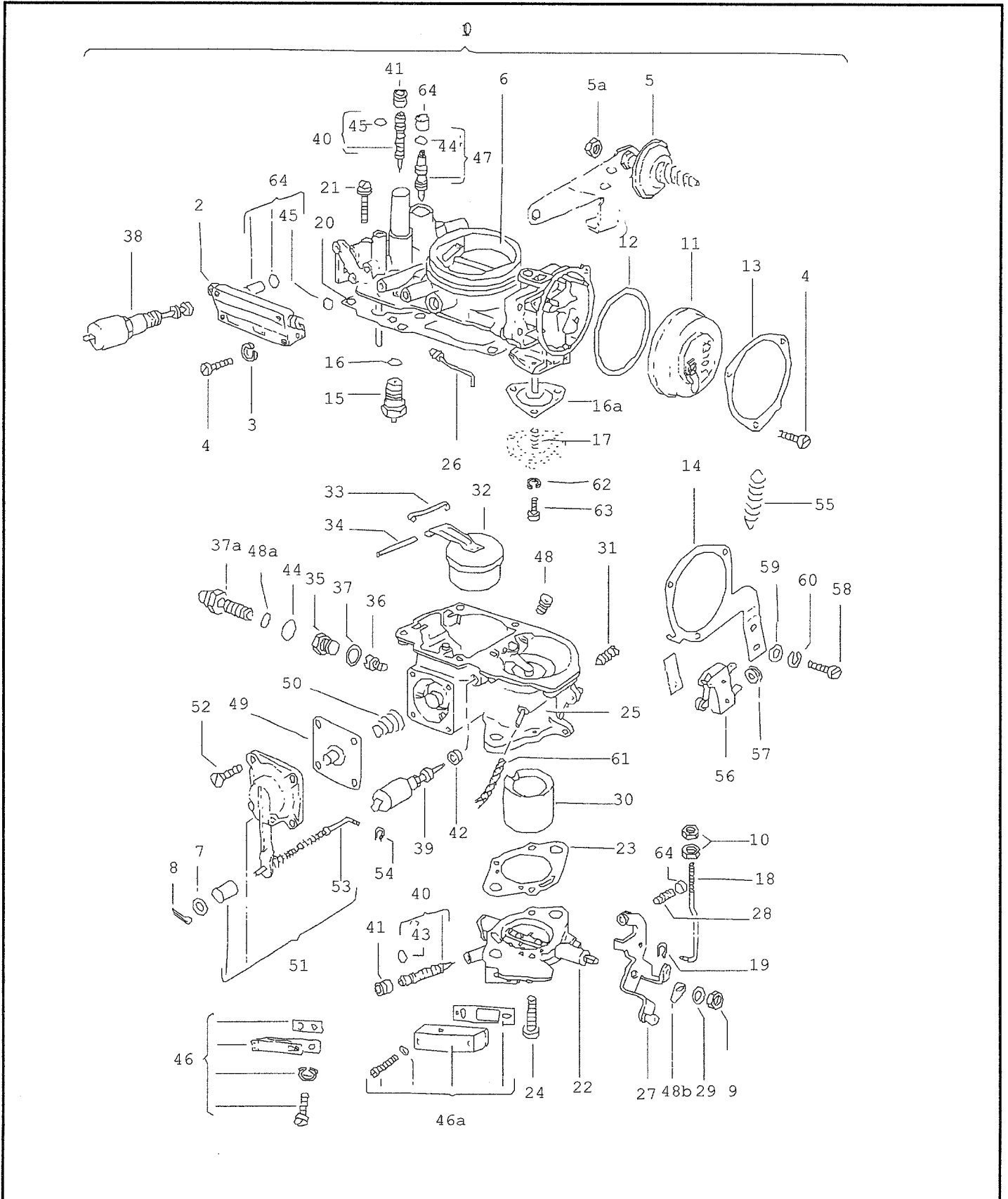
- Fin -



ETKA



Modèle	Année	PG	SG	Planche	N° de châssis	Mise à jou		
T2	68	1	29	14-10		365	12:50	05.04.2008





ETKA



Modèle	Année	PG	SG	Planche	N° de châssis	Mise à jou	12:21	05.04.2008
T2	68	1	29	14-10		365		

Pos.	Référence pièce	Désignation	Remarque	Qté	Info. Modèle
		carburateur			
1	---	plus livrable			
(1)	---	plus livrable			
(1)	---	plus livrable			
(1)	---	plus livrable			
(1)	---	plus livrable			
(1)	---	plus livrable			
2	021 129 052 A	soupape enrichiss. ralenti p. carburateur:	2,4,9-12, 17-19,27,29, 31,32,35-38	1	
3	N 012 004 3	rondelle grower p. carburateur:	B4 2,4,9-12, 17-19,27,29	X	
4	311 129 123 A	vis 6 pans p. carburateur:	M4X0,75X10 2,4,9-12, 17-19,27,29	X	
(4)	059 129 473 A	vis tete cylindrique avec rondelle p. carburateur:	M4X0,75X11 31,32	X	
5	021 129 103	amortisseur de fermeteur p. carburateur:	3,4,31,33	1	
5A	021 129 114	ecrou 6 pans p. carburateur:	3,4,31,33	2	
6	---	plus livrable			
(6)	---	plus livrable			
(6)	029 129 107	corps sup. de carburateur p. carburateur:	g 31,32,35-38	1	
(6)	---	plus livrable			
(6)	071 129 108	corps sup. de carburateur p. carburateur:	d 33,34,39-42	1	
6A	049 129 375 A	capuchon p. carburateur:	bleu 27-42	1	
-	059 129 145 A	rondelle d'arret p. carburateur:	31-42	1	
7	055 129 359 A	rondelle p. carburateur:	1-8,11,12,15, 16,16A	X	



ETKA



Modèle T2	Année 68	PG 1	SG 29	Planche 14-10	N° de châssis	Mise à jou 365	12:21	05.04.2008
--------------	-------------	---------	----------	------------------	---------------	-------------------	-------	------------

Pos.	Référence pièce	Désignation	Remarque	Qté	Info. Modèle
8	N 012 507 1	goupille fendue p. carburateur:	1,6X15 1-8,11,12,15, 16,16A	1	
(9)	049 129 157	ecrou 6 pans p. carburateur:	35-42	1	
9	111 129 157	ecrou 6 pans p. carburateur:	1-30	1	
(9)	N 011 116 5	ecrou 6 pans p. carburateur:	BM6 1-42	1	
10	111 129 179	ecrou 6 pans p. carburateur:	1-42	2	
(11)	--- --- ---	plus livrable			
11	021 129 191 E	couvercle avec ressort et spirale chauffante p. carburateur:	g 9-12,17,19-22, 27,29,31,32, 35-38	1	
(11)	--- --- ---	plus livrable			
(11)	021 129 192 E	couvercle avec ressort et spirale chauffante p. carburateur:	d 13-16A,18, 23-26,28,30, 33,34,39-42	1	
12	* 055 129 193 C	joint p. carburateur:	1-38	1	
13	021 129 199	bague de retenuo p. carburateur:	1-12,17,19-22, 27,29,31,32	1	
(13)	021 129 200	bague de retenuo p. carburateur:	13,15,16,16A, 18,23,24,28, 30,33,34,39-42	1	
15	341 129 201	pointeau p. carburateur:	1-42	1	
16	* 311 129 213	bague-joint p. carburateur:	15X12X1 9-42	1	
(16)	113 129 213 A	bague-joint p. carburateur:	15X12X0,5 1-8	1	
16A	021 129 221	membrane de depression p. carburateur:	g 1-4,9-12,17, 19-22,27,29, 31,32,35-38	1	



ETKA



Modèle	Année	PG	SG	Planche	N° de châssis	Mise à jour	12:21	05.04.2008
T2	68	1	29	14-10		365		

Pos.	Référence pièce	Désignation	Remarque	Qté	Info. Modèle
(16A)	021 129 222	membrane de depression p. carburateur:	d 5-8,13-16A,18, 23-26,28,30, 33,34,39-42	1	
17	049 129 225 A	ressort de pression p. carburateur:	1-42	1	
18	--- --- ---	plus livrable			
(18)	021 129 255 A	tringle de connexion p. carburateur:	17-42	1	
19	059 129 155 A	segment d'arret p. carburateur:	1-16	2	
20	* 021 129 281	joint p. carburateur:	1-42	1	
(21)	021 129 289	vis tete cylindrique avec rondelle p. carburateur:	M5X0,75X22 17,19-22,27, 29,31,32,35-38	1	
21	056 129 123 A	vis tete cylindrique avec rondelle p. carburateur:	M5X0,75X20 1-16A,18, 23-26,28,30, 33,34,39-42	5	
		p. carburateur:	17,19-22,27, 29,31,32,35-38	4	
(22)	--- --- ---	plus livrable			
(22)	029 129 291 D	element de papillon p. carburateur:	g 35,36	1	
(22)	--- --- ---	plus livrable			
(22)	--- --- ---	plus livrable			
(22)	--- --- ---	plus livrable			
(22)	--- --- ---	plus livrable			
(22)	--- --- ---	plus livrable			
23	--- --- ---	plus livrable			
(23)	* 021 129 293 B	joint p. carburateur:	17-42	1	
24	341 129 295	vis p. carburateur:	1-42	2	
25	--- --- ---	plus livrable			
26	021 129 323 A	tubeinjecteur p. carburateur:	g 1-4,9-12,17,19	1	



ETKA



Modèle T2	Année 68	PG 1	SG 29	Planche 14-10	N° de châssis	Mise à jou 365	12:21	05.04.2008
--------------	-------------	---------	----------	------------------	---------------	-------------------	-------	------------

Pos.	Référence pièce	Désignation	Remarque	Qté	Info. Modèle
(26)	021 129 323 D	tubeinjecteur p. carburateur:	g/d 20-42	2	
(26)	--- --- ---	plus livrable			
(27)	029 129 343	levier de papillon p. carburateur:	g 17,19,20,21, 22,27,29,31, 32,35-38	1	
(27)	029 129 344	levier de papillon p. carburateur:	d 18,23-26,28, 30,33,34,39-42	1	
28	049 129 347 A	tige filetee p. carburateur:	1-42	1	
29	113 129 355 B	rondelle d'arret p. carburateur:	1-42	1	
30	--- --- ---	plus livrable			
31	111 129 365	vis p. carburateur:	1-42	1	
-	--- --- ---	plus livrable			
32	311 129 391 A	flotteur p. carburateur:	1-42	1	
33	341 129 397	enfonce-axe p. carburateur:	1-42	1	
34	341 129 399	axe p. carburateur:	1-42	1	
35	341 129 401	vis d'obturation p. carburateur:	1-42	1	
(36)	055 129 405 D	gicleur d'alimentation p. carburateur:	137,5 1-8,10,14	1	
36	059 129 405 F	gicleur d'alimentation p. carburateur:	X130 11,15,19-26, 29,30	1	
(36)	060 129 405 B	gicleur d'alimentation p. carburateur:	135 32,34,37,38, 41,42	1	
(36)	341 129 405 C	gicleur d'alimentation p. carburateur:	132,5 9,12,13,17,18, 27,28,31,33, 35,36,39,40	1	
37	* 311 129 409 A	bague-joint p. carburateur:	1-42	1	
37A	071 129 410	thermostat p. carburateur:	17-19,27-42	1	



ETKA



Modèle	Année	PG	SG	Planche	N° de châssis	Mise à jou	12:21	05.04.2008
T2	68	1	29	14-10		365		

Pos.	Référence pièce	Désignation	Remarque	Qté	Info. Modèle
38	049 129 412 C	clapet de coup.de deriv. d'air p. carburateur:	1-4,9-12,17, 19-22,27,29, 31,32,35-38	1	
(39)	058 129 413 E	etouffoir de ralenti	G 52,5/12V	X	
39	058 129 413 D	etouffoir de ralenti	G 55/12V	X	
(39)	058 129 413 B	etouffoir de ralenti	G50/12V	X	
40	056 129 427	ecrou de réglage co p. carburateur:	1-42	X	
(41)	036 129 430	bague-joint p. carburateur:	1-42	1	
42	036 129 430	bague-joint p. carburateur:	2,4,6,8,9, 11-16	1	
43	055 129 430 B	bague-joint p. carburateur:	1-42	1	
44	113 129 430 C	bague-joint p. carburateur:	1-4,9-12,17-42	1	
45	* 113 129 430 B	joint torique p. carburateur:	2,4,9-12, 17-19,27,29, 31,32,35-38	X	
(46)	021 129 431	clapet d'air chaud de ralenti p. carburateur:	29,30	1	
46A	021 129 431 B	clapet d'air chaud de ralenti p. carburateur:	19,21,23, 32,34,37,38, 41,42	1	
47	071 129 432	vis réglage ralenti p. carburateur:	1-4,9-12,17, 19-22,27,29, 31,32,35-38	1	
48	--- --- ---	plus livrable			
(48)	--- --- ---	plus livrable			
(48)	311 129 435 C	ajutage d'automaticite p. carburateur:	155 1-9,13	1	
(48)	111 129 435 R	ajutage d'automaticite p. carburateur:	140 11,12,15,16, 16A	1	
(48A)	--- --- ---	plus livrable			
48A	059 129 145 A	rondelle d'arret p. carburateur:	27-30	1	



ETKA



Modèle	Année	PG	SG	Planche	N° de châssis	Mise à jou	12:21	05.04.2008
T2	68	1	29	14-10		365		

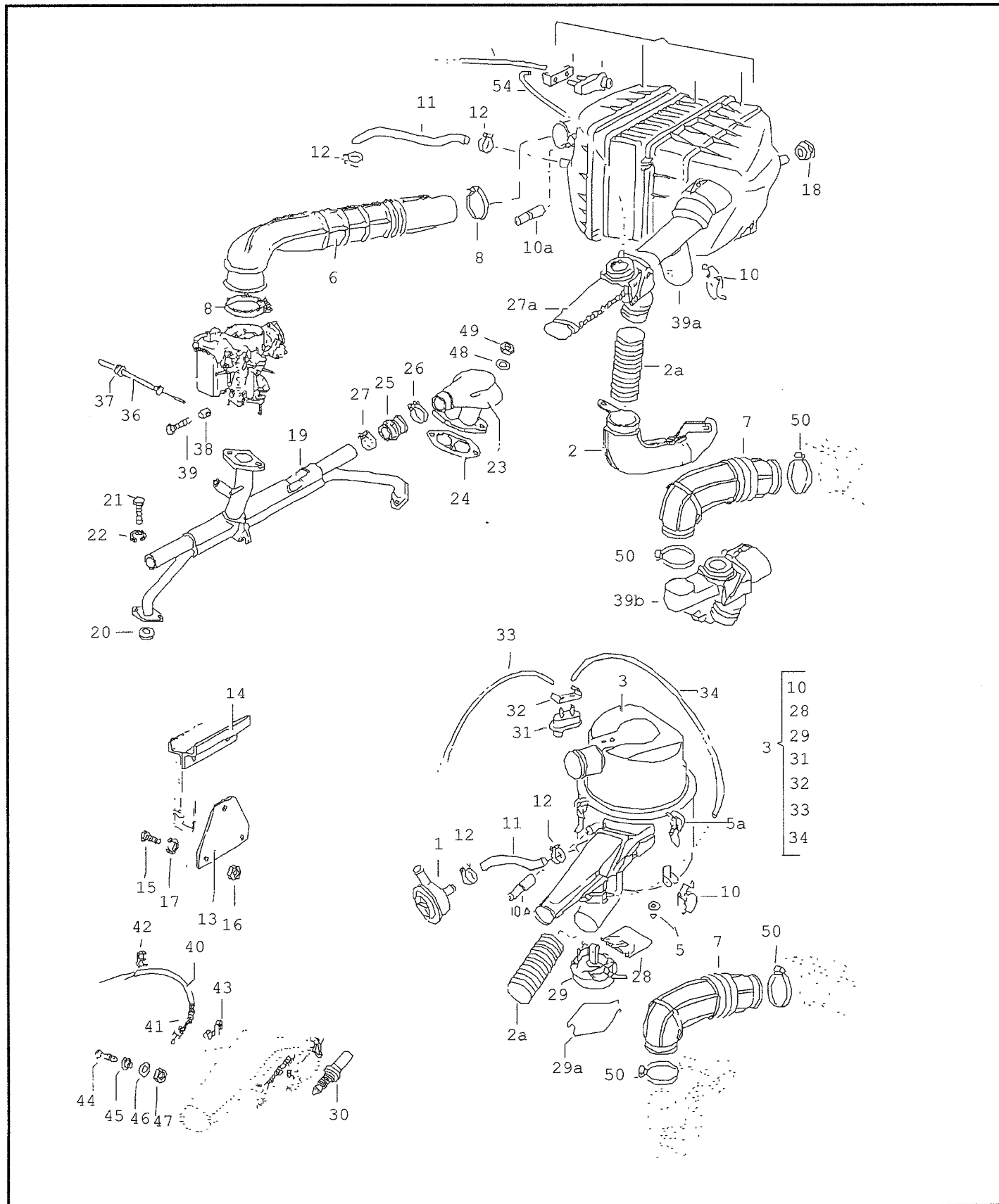
Pos.	Référence pièce	Désignation	Remarque	Qté	Info. Modèle
(49)	--- --- ---	plus livrable			
49	--- --- ---	plus livrable			
(49)	021 129 451 D	membrane p. carburateur:	17-26	1	
(49)	021 129 451 E	membrane p. carburateur:	27-34	1	
(49)	029 129 451 A	membrane p. pompe p. carburateur:	35-42	1	
50	021 129 467	ressort p. carburateur:	1-42	1	
(51)	--- --- ---	plus livrable			
(51)	021 129 470 D	couvercle avec levier et axe p. pompe p. carburateur:	20,21,22,24-42	1	
52	111 129 473	vis tete bombée fraisee p. carburateur:	M4X10 1-42	4	
53	--- --- ---	plus livrable			
(54)	--- --- ---	plus livrable			
54	341 129 489	rondelle d'arret p. carburateur:	5-16A	2	
-	056 129 503	rondelle elastique p. carburateur:	27,28,29,34-42	1	
55	021 129 881 C	ressort p. carburateur:	9-42	1	
62	N 012 004 3	rondelle grower p. carburateur:	B4 1-30	3	
63	311 129 123 A	vis 6 pans p. carburateur:	M4X0,75X10 1-30,35-42	3	
(63)	059 129 473 A	vis tete cylindrique avec rondelle p. carburateur:	M4X0,75X11 31-42	3	
64	021 198 579	serie joints p. soupape enrichissement ralenti p. carburateur:	2,4,9-12, 17-19,27,29, 31,32,35-38	X	
-	021 198 575 D	serie joints p. carburateur p. carburateur:	17-23,27,28, 29,30	X	
		- Fin -			



ETKA



Modèle	Année	PG	SG	Planche	N° de châssis	Mise à jou		
T2	68	1	29	15-00		365	12:50	05.04.2008





ETKA



Modèle	Année	PG	SG	Planche	N° de châssis	Mise à jou	12:21	05.04.2008
T2	68	1	29	15-00		365		

Pos.	Référence pièce	Désignation	Remarque	Qté	Info. Modèle
		filtre a air collecteur d'admission tubulure d'admission	1,3/1,6l		44,46,47,50
1	211 129 101	soupape de reglage F 214 2000 001>>		1	
2	113 129 519 G	tuyau de prise d'air chaud	d	1	
2A	028 129 087 A	flexible d'air	50X2,5X1080	1	
(3)	211 129 611 E	filtre a air F >> 214 2300 000	g	1	211-244, 271,274
(3)	211 129 612 E	filtre a air F >> 211 2300 000	d	1	211-244, 271,274
4	211 129 607 J	filtre a air F 215 2000 001>>		1	44,46,50: 211-234 271,274
(4)	211 129 607 K	filtre a air (type cyclone) p. vehicules avec prechauffage carburateur F 215 2000 001>>		1	44,46,50: 211-234, 271,274
(4)	---	plus livrable			
(4)	---	plus livrable			
5	N 020 022 3	obturateur F >> 214 2300 000	A8X1	3	
5A	341 129 614	etrier d'obturation		X	
6	211 129 615 E	collecteur d'admission F 218 000 001>> F 218 000 001>> 212 2300 000		1	211-244, 271,274
				1	44,46,50: 261-268
(6)	211 129 615 F	collecteur d'admission		1	
(7)	---	plus livrable			
8	111 501 159 B	collier a flexibles	44-66	2	
9	021 129 620	cartouche de filtre a air F 215 2000 001>>		1	
10	867 129 797	etrier d'obturation F 215 2000 001>>		1	
10A	055 129 638	reducteur F 212 2000 001>>	4/11,4MM	1	



ETKA



Modèle T2	Année 68	PG 1	SG 29	Planche 15-00	N° de châssis	Mise à jou 365	12:21	05.04.2008
--------------	-------------	---------	----------	------------------	---------------	-------------------	-------	------------

Pos.	Référence pièce	Désignation	Remarque	Qté	Info. Modèle
-	N 020 290 3	flexible en rouleaux de 5m 'unite de commande 5'	12X3,5	*	
(11)		raccourcir a: F >> 213 2058 850	935MM	X	
(11)	--- --- ---	plus livrable			
11	211 129 651 C	flexible d'aeration F 215 2000 001>>		1	44,46,50
(11)	181 129 654	flexible d'aeration p. filtre a air (type cyclone) F 214 2000 001>>	19X3,5X310	1	44,46,50
12	N 102 581 01	collier	AL23-35	2	
13	--- --- ---	plus livrable			
14	--- --- ---	plus livrable			
15	N 010 238 20	vis 6 pans	M8X15	7	
16	N 011 008 8	ecrou 6 pans	M8	7	
17	N 012 038 7	rondelle grower	8	7	
18	--- --- ---	plus livrable			
(19)	--- --- ---	plus livrable			
(19)	--- --- ---	plus livrable			
19	--- --- ---	plus livrable			
(19)	113 129 701 BF	tubulure d'admission p. vehicules avec servo-frein F 214 2000 001>>		1	46,50
(19)	--- --- ---	plus livrable			
(19)	113 129 701 CA	tubulure d'admission F 214 2000 001>> 216 2077 675		1	50:"J.."
20	* 311 129 707 D	bague-joint F >> 210 2300 000	32X38	2	44,47
(21)	N 010 215 27	vis 6 pans F >> 213 2300 000	M6X15	4	
21	N 014 703 5	vis tete cylindrique a 6 pans creux F 214 2000 001>>	M6X18	4	
22	N 012 226 5	rondelle elastique F >> 213 2300 000	B6X12X0,5	4	
(23)	113 129 709 G	ajutage d'admission	LINKS	1	46,50



ETKA



Modèle	Année	PG	SG	Planche	N° de châssis	Mise à jou	12:21	05.04.2008
T2	68	1	29	15-00		365		

Pos.	Référence pièce	Désignation	Remarque	Qté	Info. Modèle
(23)	---	plus livrable			
23	113 129 710 D	ajutage d'admission	d	1	46,50
(23)	---	plus livrable			
24	* 113 129 717 A	joint		2	44,46,50
25	113 129 729 B	coupelle		2	46,50
(25)	113 129 729 C	coupelle F 211 2000 001>> 215 2300 000		2	44:"I.."
26	111 501 159 B	collier a flexibles	44-66	2	
27	N 024 507 4	collier	LC32-50	2	
27A	113 129 767 C	boitier de regulateur seulement p.:	211 129 607 J	1	
28	113 129 784 C	volet F 212 2000 001>> 214 2300 000		1	44,46,50
29	---	plus livrable			
29A	---	plus livrable			
30	---	plus livrable			
31	113 129 828 A	regulat. temperat. F 214 2000 001>>		1	
32	113 129 830	arretoir F 214 2000 001>>		1	
33	N 020 291 1	flexible en rouleaux de 5m 'unite de commande 5'	3,5X3	*	
34	N 020 361 2	flexible en rouleaux de 5m 'unite de commande 5'	4X2,5	*	
35	---	plus livrable			
(36)	043 129 893	tube-guide p. cable d'accelerateur F >> 211 2300 000	ar	1	
36	211 129 893 B	tube-guide p. cable d'accelerateur F 212 2000 001>>	ar	1	
37	N 020 092 1	protecteur	12X8,5	2	
38	111 129 921	pivot de palier	ar	1	
39	N 010 205 6	vis 6 pans	M5X10	1	
39A	---	plus livrable			
39B	---	plus livrable			



ETKA



Modèle	Année	PG	SG	Planche	N° de châssis	Mise à jou	12:21	05.04.2008
T2	68	1	29	15-00		365		

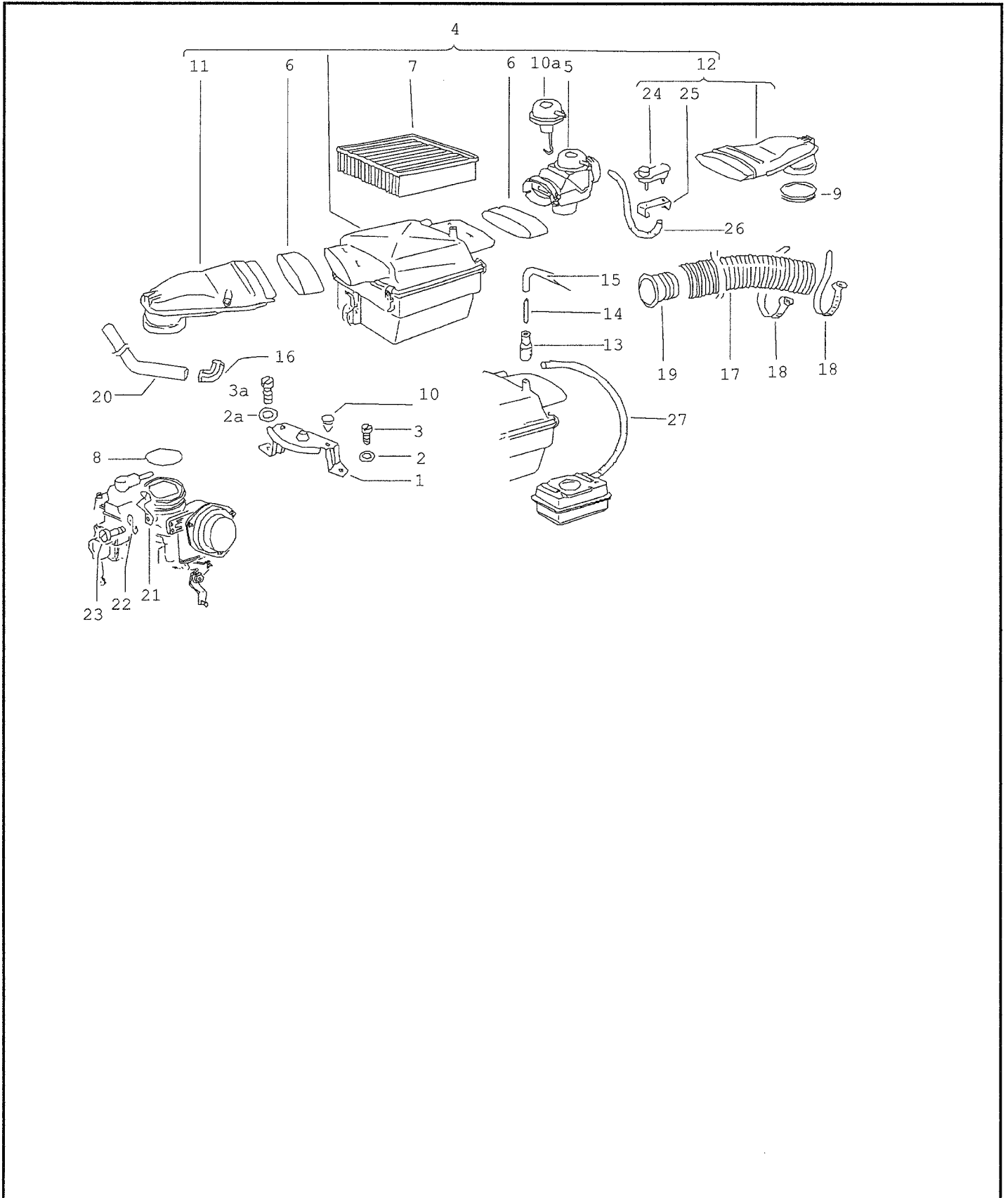
Pos.	Référence pièce	Désignation	Remarque	Qté	Info. Modèle
40	--- --- ---	plus livrable			
41	113 129 917 A	tirette - p. vehicules avec prechauffage carburateur F 219 000 001>> 210 2300 000	800MM	1	44,47
42	113 129 919	collier de calage F >> 218 220 000		1	44,47
43	N 023 601 1	ressort de calage F 219 000 001>> 210 2300 000	3 g	1	44,47
44	--- --- ---	plus livrable			
45	111 129 173 A	douille F >> 218 220 000		1	44,47
46	055 129 359 A	rondelle F >> 218 220 000		1	44,47
47	111 129 179	ecrou 6 pans F >> 218 220 000		1	44,47
48	N 012 241 11	rondelle elastique	B8X15X0,8	4	
49	N 011 008 8	ecrou 6 pans	M8	4	
50	N 024 522 3	collier	LA60-80	2	
		- Fin -			



ETKA



Modèle	Année	PG	SG	Planche	N° de châssis	Mise à jour		
T2	68	1	29	16-00		365	12:50	05.04.2008





ETKA



Modèle T2	Année 68	PG 1	SG 29	Planche 16-00	N° de châssis	Mise à jou 365	12:21	05.04.2008
--------------	-------------	---------	----------	------------------	---------------	-------------------	-------	------------

Pos.	Référence pièce	Désignation	Remarque	Qté	Info. Modèle
		filtre a air	1,7-2,01		M251:62,66, 68,70
1	021 129 545 A	console M >> CA 016 185		2	66
(1)	--- --- ---	plus livrable			
2	N 011 652 1	rondelle F >> 214 2300 000 F 215 2000 001>> 215 2300 000	7X12X1,2	2 1	62,66,68 68
2A	113 301 193	rondelle F 215 2000 001>>	8,2	1	68,70
3	N 014 139 5	vis tete bombée F >> 214 2300 000 F 215 2000 001>> 215 2300 000	M6X12	2 1	62,66,68 68
3A	022 119 400	vis tete cylindrique F 215 2000 001>>	M8X1X12	1	68,70
4	--- --- ---	plus livrable			
(4)	--- --- ---	plus livrable			
5	021 129 608	boitier de regulateur M CJ 000 001>> M CJ 038 155>> M AP 000 001>> AP 055 000 M CA 020 001>> CA 050 000 M CE 000 001>> CE 004 500		1 1 1 1 1	70 68:"AUS" 68 66 62
(6)	--- --- ---	plus livrable			
7	021 129 620	cartouche de filtre a air M CJ 000 001>> M CJ 038 155>> M AP 000 001>> AP 055 000 M CA 020 001>> CA 050 000 M CE 000 001>> CE 004 500		1 1 1 1 1	70 68:"AUS" 68 66 62
(7)	021 129 620 D	cartouche de filtre a air M CJ 000 001>>		1	68:"AUS"
(7)	029 129 620	cartouche de filtre a air p. regions poussiéreuses M CJ 000 001>>		1	70:211-234, 271,274
8	--- --- ---	plus livrable			
(9)	021 129 625 B	bague-joint M CJ 000 001>> M CJ 038 155>> M AP 000 001>> AP 055 000 M CA 020 001>> CA 050 000 M CE 000 001>> CE 004 500		2 1 2 2 1	70 68:"AUS" 68 66 62
10	N 020 022 3	obturateur	A8X1	6	66,68,70



ETKA



Modèle T2	Année 68	PG 1	SG 29	Planche 16-00	N° de châssis	Mise à jour 365	12:21	05.04.2008
--------------	-------------	---------	----------	------------------	---------------	--------------------	-------	------------

Pos.	Référence pièce	Désignation	Remarque	Qté	Info. Modèle
10A	---	plus livrable			
11	---	plus livrable			
12	---	plus livrable			
13	055 129 638	reducteur	4/11,4MM	1	62,66
(13)	---	plus livrable			
14	022 133 085	tuyau de raccord		2	62,66,68
-	N 020 361 2	flexible en rouleaux de 5m 'unite de commande 5'	4X2,5	*	
15		raccourcir a:	350MM	1	62,66,68
16	021 129 639	collecteur		2	62,66,68
17	028 129 643 B	flexible de raccord	63X910	1	62,66,68,70
18	N 020 902 2	serre-cable	6X246	2	62,66,68,70
19	---	plus livrable			
20	021 129 649	tuyau de raccord		1	62,66,68
(21)	---	plus livrable			
21	021 129 693 A	ressort de serrage M CJ 000 001>> M CJ 038 155>> M AP 000 001>> AP 055 000 M CA 020 001>> CA 050 000 M CE 000 001>> CE 004 500		2 1 2 1 2	70 68:"AUS" 68 66 62
22	N 012 226 5	rondelle elastique	B6X12X0,5	2	62,66,68,70
23	N 010 710 8	vis tete cylindrique	AM6X10	2	62,66,68,70
24	113 129 828 A	regulat. temperat. M CJ 000 001>> M CJ 038 155>> M AP 000 001>> AP 055 000 M CA 020 001>> CA 050 000 M CE 000 001>> CE 004 500		1 1 1 1 1	70 68:"AUS" 68 66 62
25	113 129 830	arretoir M CJ 000 001>> M CJ 038 155>> M AP 000 001>> AP 055 000 M CA 020 001>> CA 050 000 M CE 000 001>> CE 004 500		1 1 1 1 1	70 68:"AUS" 68 66 62
26	N 020 361 2	flexible en rouleaux de 5m 'unite de commande 5'	4X2,5	*	62,66,68
-	N 020 291 1	flexible en rouleaux de 5m 'unite de commande 5'	3,5X3	*	
(26)		raccourcir a:	580MM	1	62,66,68



ETKA



Modèle T2	Année 68	PG 1	SG 29	Planche 16-00	N° de châssis	Mise à jour 365	12:21	05.04.2008
--------------	-------------	---------	----------	------------------	---------------	--------------------	-------	------------

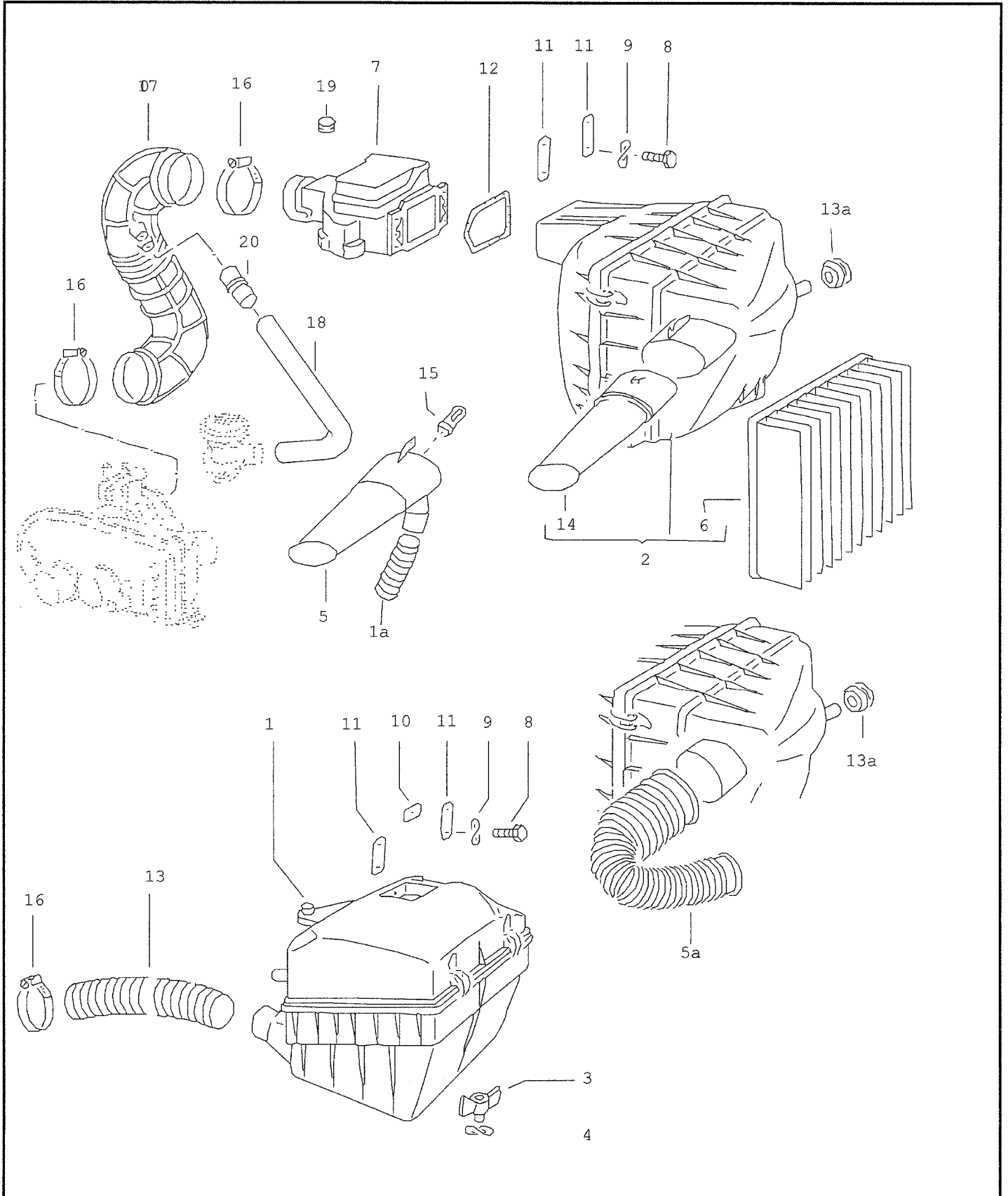
Pos.	Référence pièce	Désignation	Remarque	Qté	Info. Modèle
(27)	N 020 290 3	flexible en rouleaux de 5m 'unite de commande 5' M >> CA 017 215	12X3,5	*	
				1	66
27	N 904 023 01	flexible en rouleaux de 5m 'unite de commande 5' M CJ 000 001>> M CJ 038 155>> M AP 000 001>> AP 055 000 M CA 020 001>> CA 050 000 M CEO 000 001>> CEO 004 500	14X4	*	
				1	70
				1	68:"AUS"
				1	68
				1	66
				1	62
(27)	N 020 349 1	flexible en rouleaux de 5m 'unite de commande 5' M CJ 038 155>>	21X2,5	X	70
				1	68:"AUS"
		- Fin -			



ETKA



Modèle	Année	PG	SG	Planche	N° de châssis	Mise à jour		
T2	68	1	29	16-10		365	12:50	05.04.2008





ETKA



Modèle T2	Année 68	PG 1	SG 29	Planche 16-10	N° de châssis	Mise à jou 365	12:21	05.04.2008
--------------	-------------	---------	----------	------------------	---------------	-------------------	-------	------------

Pos.	Référence pièce	Désignation	Remarque	Qté	Info. Modèle
		filtre a air			L-JETRONIC: 70
1A	028 129 087 A	flexible d'air M ED 000 640>> ED 025 000 M GD 000 001>> GD 010 999	50X2,5X1080	1 1	
5A	--- --- ---	plus livrable			
6	021 129 620	cartouche de filtre a air M ED 000 640>> ED 025 000 M GD 000 001>> GD 055 800 M GE 000 001>>		1 1 1	
(6)	021 129 620 D	cartouche de filtre a air M GD 000 001>> GD 055 800 M GE 000 001>>		1 1	"AUS" "AUS"
7	--- --- ---	plus livrable			
(7)	--- --- ---	plus livrable			
(7)	022 906 301 D	debitmetre d'air M GD 027 787>> GD 055 800 M GE 000 001>>		1 1	
8	N 010 212 26	vis 6 pans	M6X12	5	
9	N 012 226 5	rondelle elastique	B6X12X0,5	5	
11	022 129 682 A	embase M ED 000 640>> ED 025 000 M GD 000 001>> GD 055 800 M GE 000 001>>		2 2 2	
12	022 129 683 A	joint M ED 0 000 640>>ED 0 025 000 M GD 0 000 001>>GD 0 055 800 M GE 0 000 001>>		1 1 1	
13A	--- --- ---	plus livrable			
14	--- --- ---	plus livrable			
15	--- --- ---	plus livrable			
16	N 024 522 3	collier M >> ED 000 639 M ED 000 640>> ED 025 000 M GD 000 001>> GD 055 800 M GE 000 001>>	LA60-80	3 2 4 4	
17	022 129 967 AC	flexible M ED0 000 640>> ED0 025 000 M GD0 000 001>> GD0 055 800 M GE0 000 001>>		1 1 1	
18	--- --- ---	plus livrable			
(19)	022 906 313 B	obturateur	12,7MM	1	



ETKA



Modèle T2	Année 68	PG 1	SG 29	Planche 16-10	N° de châssis	Mise à jour 365	12:21	05.04.2008
--------------	-------------	---------	----------	------------------	---------------	--------------------	-------	------------

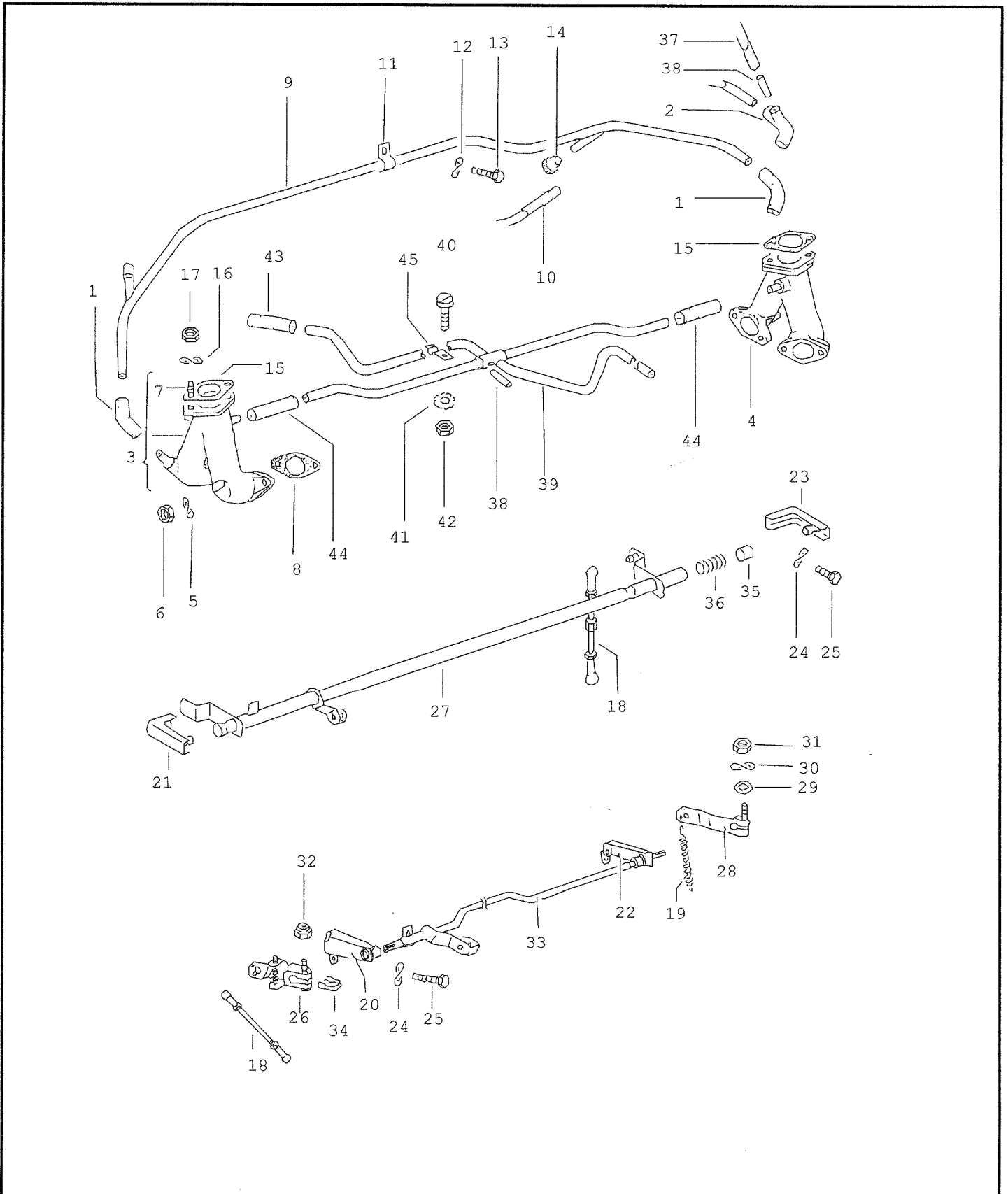
Pos.	Référence pièce	Désignation	Remarque	Qté	Info. Modèle
20	025 133 199	piece intermediaire - Fin -		1	



ETKA



Modèle	Année	PG	SG	Planche	N° de châssis	Mise à jour		
T2	68	1	29	16-20		365	12:50	05.04.2008





ETKA



Modèle	Année	PG	SG	Planche	N° de châssis	Mise à jour	12:21	05.04.2008
T2	68	1	29	16-20		365		

Pos.	Référence pièce	Désignation	Remarque	Qté	Info. Modèle
		systeme d'admission arbre de commande	1,3/1,61		62,66,68,70
1	021 129 637 C	flexible de raccord		2	62,66
(1)	021 129 637 F	flexible de raccord		2	68,70
2	021 129 637 D	piece en t M >> CA 017 215		1	66
3	--- --- ---	plus livrable			
4	--- --- ---	plus livrable			
5	N 012 241 11	rondelle elastique	B8X15X0,8	8	
6	N 011 008 8	ecrou 6 pans	M8	8	
7	N 014 396 8	goujon M CJ 038 155>>	AM8AX50	4 4	62,66,70 68:"AUS"
(7)	N 014 428 9	goujon	AM8AX48	4	68
8	* 021 129 707 D	joint M >> CA 050 000 M CE 000 001>> CE 004 500 M CJ 000 001>> M CJ 038 155>>		4 4 4 1	66 62 70 68:"AUS"
(8)	* 021 129 707 E	joint M AP 000 001>> AP 055 000		4	68
9	--- --- ---	plus livrable			
10	N 020 281 1	flexible en rouleaux de 5m 'unite de commande 5'	7X3	X	62,66
11	021 129 727 B	support		1	
12	N 012 226 5	rondelle elastique	B6X12X0,5	1	62,66,68
13	N 010 212 26	vis 6 pans	M6X12	1	62,66,68
(14)	021 129 757	obturateur	6MM	1	62,66
14	021 129 757 A	obturateur	10MM	1	62,66
15	* 071 129 795	joint		2	
16	N 012 241 11	rondelle elastique	B8X15X0,8	4	
17	N 011 008 8	ecrou 6 pans	M8	4	
18	021 129 847	bielle p. carburateur		2	
19	--- --- ---	plus livrable			
20	--- --- ---	plus livrable			



ETKA



Modèle T2	Année 68	PG 1	SG 29	Planche 16-20	N° de châssis	Mise à jou 365	12:21	05.04.2008
--------------	-------------	---------	----------	------------------	---------------	-------------------	-------	------------

Pos.	Référence pièce	Désignation	Remarque	Qté	Info. Modèle
21	021 129 917 C	palier de fixation M CJ 000 001>> CJ 032 617 M AP 000 001>> AP 055 000 M CA 020 001>> CA 050 000 M CE 000 001>> CE 004 500	g	1 1 1 1	70 68 66 62
(21)	021 129 917 D	palier de fixation M CJ 032 618>> M CJ 038 155>>	g	1 1	70 68:"AUS"
22	--- --- ---	plus livrable			
23	021 129 918 B	palier de fixation M CJ 000 001>> M CJ 038 155>> M AP 000 001>> AP 055 000 M CA 020 001>> CA 050 000 M CE 000 001>> CE 004 500	d	1 1 1 1 1	70 68:"AUS" 68 66 62
24	N 012 226 5	rondelle elastique	B6X12X0,5	4	
25	N 010 215 27	vis 6 pans	M6X15	4	
26	--- --- ---	plus livrable			
27	--- --- ---	plus livrable			
(27)	--- --- ---	plus livrable			
28	--- --- ---	plus livrable			
29	N 011 557 2	rondelle	6,4X11X1,6	2	62,66
30	N 012 226 5	rondelle elastique	B6X12X0,5	2	62,66
31	N 011 006 24	ecrou 6 pans	M6	2	62,66
32	113 101 175	ecrou 6 pans, autoserreur	M6	1	62,66
33	--- --- ---	plus livrable			
34	--- --- ---	plus livrable			
35	021 129 957	tourillon spherique M CJ 000 001>> M CJ 038 155>> M AP 000 001>> AP 055 000 M CA 020 001>> CA 050 000 M CE 000 001>> CE 004 500		1 1 1 1 1	70 68:"AUS" 68 66 62
36	021 129 959	ressort de pression M CJ 000 001>> M CJ 038 155>> M AP 000 001>> AP 055 000 M CA 020 001>> CA 050 000 M CE 000 001>> CE 004 500		1 1 1 1 1	70 68:"AUS" 68 66 62
37	N 020 375 1	flexible en rouleaux de 5m 'unite de commande 5' raccourcir a:	4,5X2,5 480MM	*	62,66



ETKA



Modèle	Année	PG	SG	Planche	N° de châssis	Mise à jour		
T2	68	1	29	16-20		365	12:21	05.04.2008

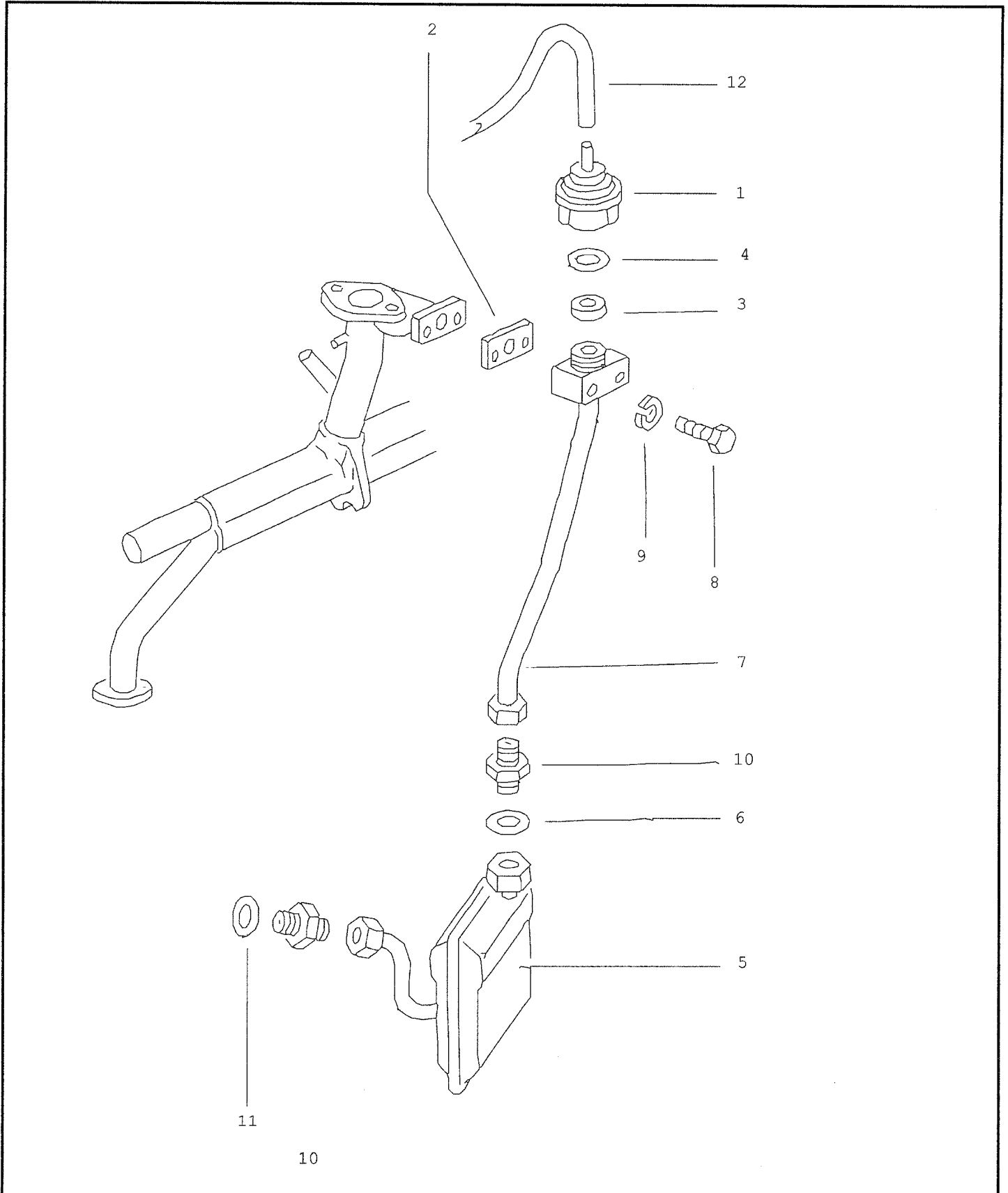
Pos.	Référence pièce	Désignation	Remarque	Qté	Info. Modèle
38	022 133 085	tuyau de raccord		2	
39	--- --- ---	plus livrable			
40	N 014 139 5	vis tete bombée	M6X12	1	
41	N 012 105 3	rondelle d'arret	A6,4	1	
42	N 011 006 24	ecrou 6 pans	M6	1	
43	N 020 300 1	flexible en rouleaux de 5m 'unite de commande 5'	11X3,5	1	
44	N 102 218 01	flexible en rouleaux de 5m 'unite de commande 5'	9X3	X	
45	--- --- ---	plus livrable			
		- Fin -			



ETKA



Modèle	Année	PG	SG	Planche	N° de châssis	Mise à jour		
T2	68	1	31	17-10		365	12:50	05.04.2008





ETKA



Modèle	Année	PG	SG	Planche	N° de châssis	Mise à jour	12:21	05.04.2008
T2	68	1	31	17-10		365		

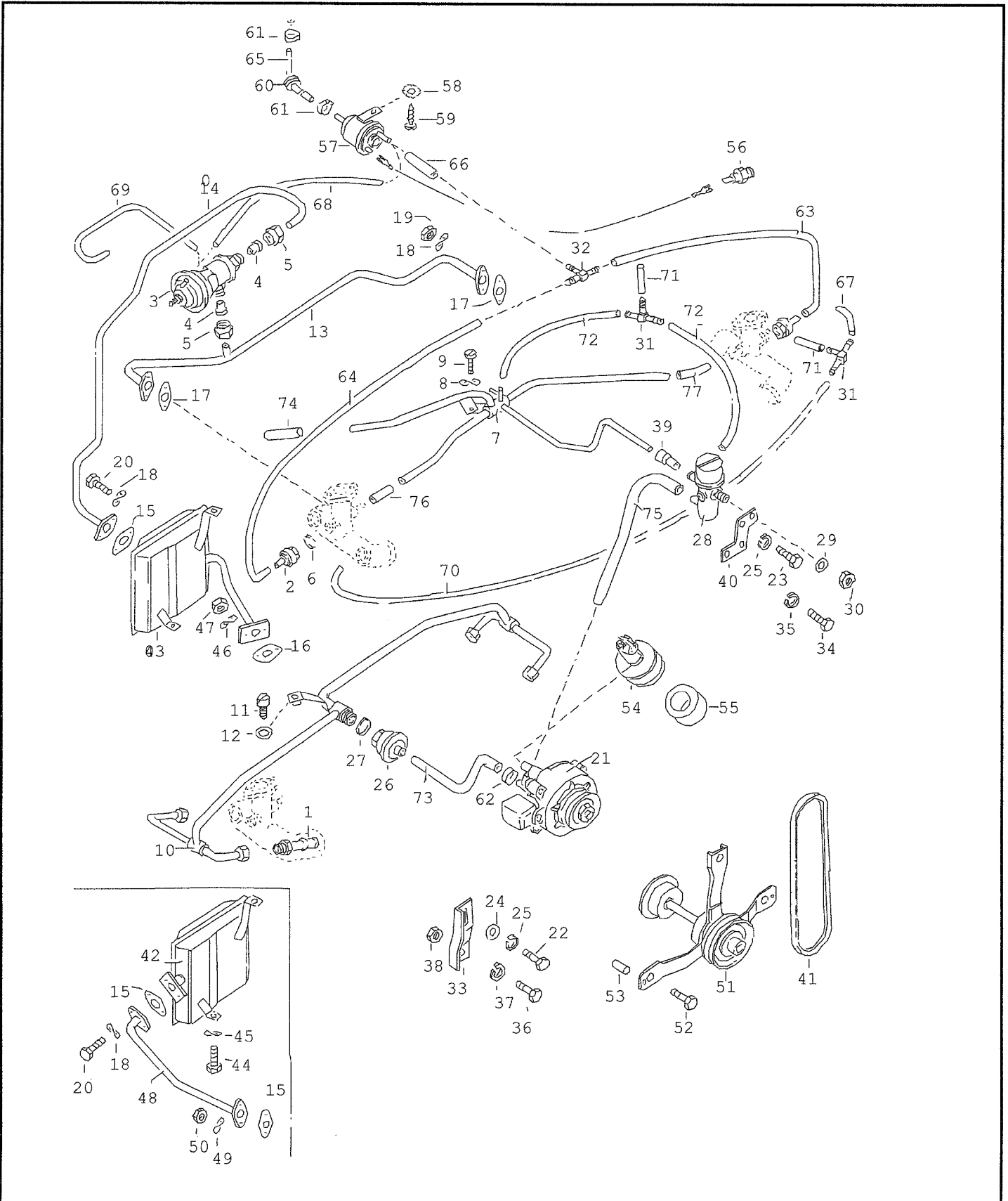
Pos.	Référence pièce	Désignation	Remarque	Qté	Info. Modèle
		recyclage gaz d'echappement M AS 000 001>> AS 363 700			"J.."
1	--- --- ---	plus livrable			
2	113 131 545	joint		1	
3	--- --- ---	plus livrable			
4	113 131 549	bague-joint		1	
5	--- --- ---	plus livrable			
6	113 131 619	bague-joint		1	
7	113 131 625 D	tuyau de raccord		1	
8	N 010 348 4	vis 6 pans	M6X43	2	
9	N 012 006 4	rondelle grower	B6	2	
10	113 115 249	ajutage filete 8 M 16X1,5 DIN 7611	8/M16X1,5	2	
11	N 013 820 6	bague-joint	C16X20	1	
12	N 020 291 1	flexible en rouleaux de 5m 'unite de commande 5' raccourcir si besoin	3,5X3	*	
		- Fin -			



ETKA



Modèle	Année	PG	SG	Planche	N° de châssis	Mise à jou		
T2	68	1	31	18-00		365	12:50	05.04.2008





ETKA



Modèle	Année	PG	SG	Planche	N° de châssis	Mise à jou	11:43	05.04.2008
T2	68	1	31	18-00		365		

Pos.	Référence pièce	Désignation	Remarque	Qté	Info. Modèle
		systeme d'epuration des gaz avec injection air secondaire	1,7/1,81		moteur a carburateur 62,66,68
1	--- --- ---	plus livrable			
-	055 131 101	soupape M CJ 038 155>> CJ 081 816		1	68:"AUS"
4	N 020 823 1	bague taraud	L12	2	68
5	N 021 025 1	ecrou de raccord	AL12	2	68
7	--- --- ---	plus livrable			
8	N 012 226 5	rondelle elastique	B6X12X0,5	1	
9	N 014 139 5	vis tete bombée	M6X12	1	
10	--- --- ---	plus livrable			
11	N 010 710 8	vis tete cylindrique	AM6X10	1	
12	N 012 105 3	rondelle d'arret	A6,4	1	
13	--- --- ---	plus livrable			
14	--- --- ---	plus livrable			
15	021 131 599	joint	13MM	5	62,66 68
16	071 131 599 B	joint	15MM	1	68
17	--- --- ---	plus livrable			
18	N 012 226 5	rondelle elastique	B6X12X0,5	8	
19	N 011 006 24	ecrou 6 pans	M6	4	
20	N 010 216 12	vis 6 pans	M6X18	8	
21	--- --- ---	plus livrable			
22	N 010 233 6	vis 6 pans	M8X28	1	
23	N 010 390 1	vis 6 pans	BM8X95	1	
24	N 011 525 13	rondelle	A8,4	1	
25	N 012 038 7	rondelle grower	8	2	
26	--- --- ---	plus livrable			
27	N 043 815 2	bague-joint	A20X24	1	
28	021 131 604	soupape de trop-plein		1	
29	N 012 108 2	rondelle d'arret	A8,4	1	
30	N 011 008 8	ecrou 6 pans	M8	1	



ETKA



Modèle	Année	PG	SG	Planche	N° de châssis	Mise à jou	11:43	05.04.2008
T2	68	1	31	18-00		365		

Pos.	Référence pièce	Désignation	Remarque	Qté	Info. Modèle
31	113 201 943 B	piece en t	4/4/4	1	66,68
34	N 010 354 1	vis 6 pans	M6X95	2	
35	N 012 006 4	rondelle grower	B6	1	
36	N 010 240 16	vis 6 pans	M8X20	1	
37	N 012 038 7	rondelle grower	8	1	
38	N 011 008 8	ecrou 6 pans	M8	1	
39	--- --- ---	plus livrable			
40	--- --- ---	plus livrable			
41	068 903 137 AP	courroie trapezoidale	9,5X710MM	1	
43	--- --- ---	plus livrable		1	68
46	N 012 226 5	rondelle elastique	B6X12X0,5	2	68
47	N 011 006 24	ecrou 6 pans	M6	2	68
51	--- --- ---	plus livrable			
52	N 014 344 1	vis six pans a embase, autoserreuse	M6X18	3	
53	N 013 210 1	tige cylindrique	6M6X16	2	
54	--- --- ---	plus livrable			
55	113 131 123	cartouche de filtre		1	
59	N 013 968 1	vis a tole tete bombée	ST4,8X13-C	1	
62	N 905 618 01	collier	LC16-25	1	
-	N 020 291 1	flexible en rouleaux de 5m 'unite de commande 5'	3,5X3	*	
66	--- --- ---	plus livrable			
67	--- --- ---	plus livrable			
-	N 020 291 1	flexible en rouleaux de 5m 'unite de commande 5'	3,5X3	*	
69		raccourcir a:	330MM	1	68
-	N 020 361 2	flexible en rouleaux de 5m 'unite de commande 5'	4X2,5	*	
71		raccourcir a:	40MM	1	
72		raccourcir a:	320MM	2	
-	N 020 363 1	flexible en rouleaux de 5m 'unite de commande 5'	15X2,5	*	



ETKA



Modèle	Année	PG	SG	Planche	N° de châssis	Mise à jou	11:43	05.04.2008
T2	68	1	31	18-00		365		

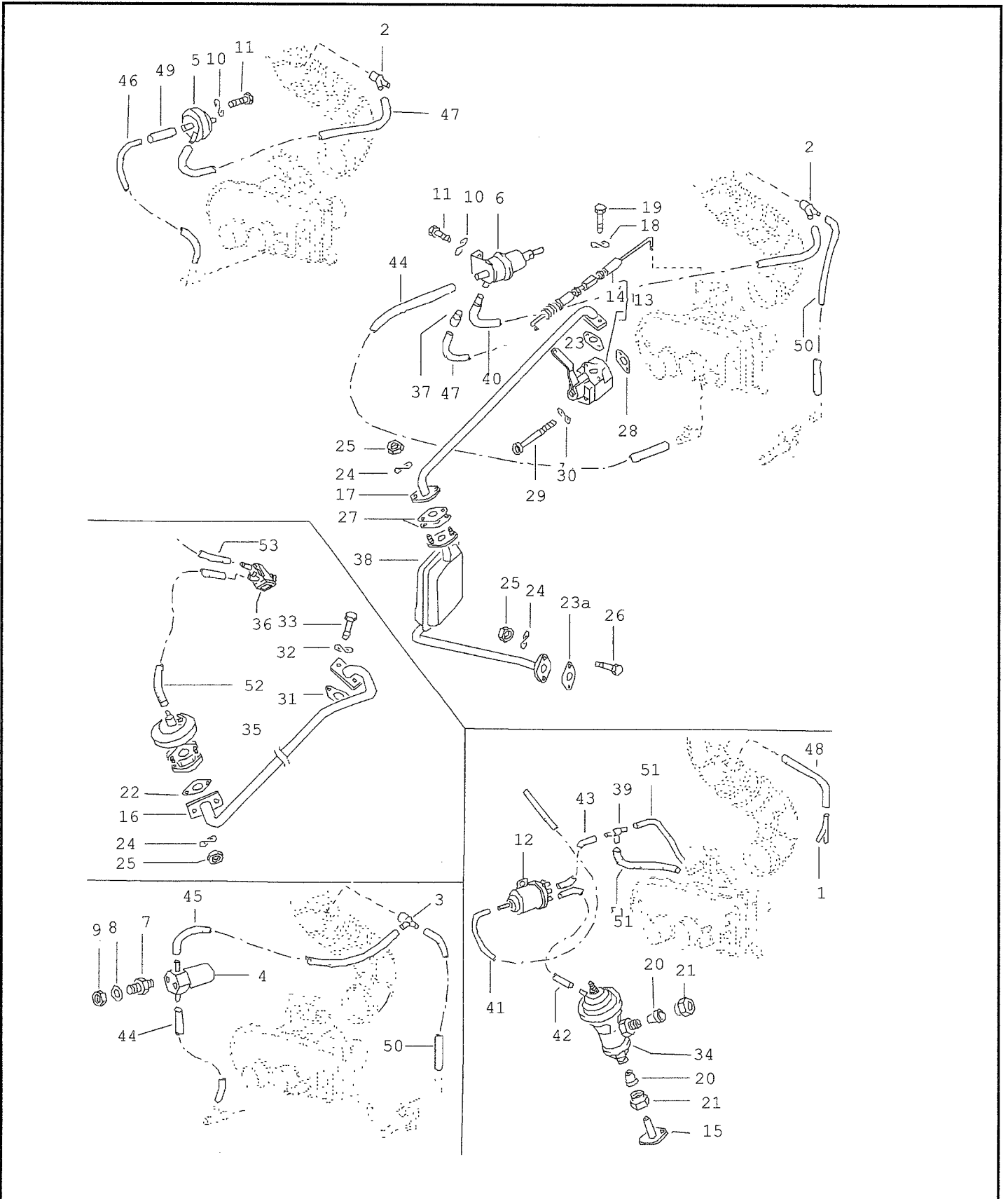
Pos.	Référence pièce	Désignation	Remarque	Qté	Info. Modèle
73		raccourcir a:	230MM	1	
-	N 020 300 1	flexible en rouleaux de 5m 'unite de commande 5'	11X3,5	*	
74		raccourcir a:	60MM	1	
75		raccourcir a:	190MM	1	
-	N 102 218 01	flexible en rouleaux de 5m 'unite de commande 5'	9X3	*	
76		raccourcir a:	70MM	1	
77		raccourcir a:	70MM	1	
		- Fin -			



ETKA



Modèle	Année	PG	SG	Planche	N° de châssis	Mise à jou		
T2	68	1	33	18-10		365	12:50	05.04.2008





ETKA



Modèle	Année	PG	SG	Planche	N° de châssis	Mise à jou	11:43	05.04.2008
T2	68	1	33	18-10		365		

Pos.	Référence pièce	Désignation	Remarque	Qté	Info. Modèle
		elevation regime deceleration recyclage gaz d'echappement			L-JETRONIC: 70
1	---	plus livrable			
2	022 133 215 A	piece en y M GD 000 001>> GD 055 800 M GE 000 001>>		1 1	
3	---	plus livrable			
4	---	plus livrable			
5	---	plus livrable			
(5)	071 133 551	soupape p. appoint en deceler. M GE 039 332>>		1	
6	---	plus livrable			
7	443 133 741 A	patin metal caoutchouc M >> GD 010 999		1	automatique
8	N 011 557 2	rondelle	6,4X11X1,6	1	
9	N 011 006 24	ecrou 6 pans	M6	1	
10	N 012 226 5	rondelle elastique	B6X12X0,5	2	
11	N 010 210 7	vis 6 pans	M6X10K	2	
-	181 953 269	support p. relais		1	
(13)	022 131 501 F	soupape M GD 011 000>> GD 055 800 M GE 000 001>>		1 1	
14	022 131 577	tringle de connexion M GD 011 000>> GD 055 800 M GE 000 001>>		1 1	
16	---	plus livrable			
17	---	plus livrable			
18	N 012 226 5	rondelle elastique	B6X12X0,5	2	
19	N 010 215 27	vis 6 pans	M6X15		
22	021 131 599	joint M GD 000 001>> GD 055 800 M GE 000 001>>	13MM	1 1	
22	021 131 599 J	joint M GD 000 001>> GD 055 800 M GE 000 001>>	13MM	1 1	"S.." "S.."
23	039 131 599 A	joint	3,8MM	1	



ETKA



Modèle T2	Année 68	PG 1	SG 33	Planche 18-10	N° de châssis	Mise à jour 365	11:43	05.04.2008
--------------	-------------	---------	----------	------------------	---------------	--------------------	-------	------------

Pos.	Référence pièce	Désignation	Remarque	Qté	Info. Modèle
23A	071 131 599 B	joint M GD 000 001>> GD 055 800 M GE 000 001>>	15MM	1 1	
24	N 012 226 5	rondelle elastique	B6X12X0,5	2	
25	N 011 006 24	ecrou 6 pans	M6	2	
26	N 010 217 10	vis 6 pans	M6X20	2	
27	071 131 599 C	joint	14MM	2	
28	071 131 599 D	joint	19MM	1	
29		vis tete cylindrique plus livrable	M6X53	2	
30	N 012 226 5	rondelle elastique	B6X12X0,5	2	
31	--- --- ---	plus livrable			
32	N 012 226 5	rondelle elastique	B6X12X0,5	2	
33	N 014 702 10	vis tete cylindrique a 6 pans creux	M6X15	2	
35	--- --- ---	plus livrable			
36	--- --- ---	plus livrable			
37	--- --- ---	plus livrable			
38	--- --- ---	plus livrable			
(38)	021 131 617 G	filtre des gaz d'echappement M GD 016 001>> GD 027 786 M GD 019 172>> GD 038 617 M GE 000 001>>		1 1 1	"S.." "AUS" "S..", "AUS"
(38)	039 131 617 A	filtre des gaz d'echappement M GE 039 332>>		1	
(40)	N 020 370 1	flexible en rouleaux de 5m 'unite de commande 5' M GD 011 000>> GD 055 800 M GE 000 001>>	17X2,5	1 1	261-268 211-234: "S.."
-	N 020 291 1	flexible en rouleaux de 5m 'unite de commande 5'	3,5X3	*	
41		raccourcir a:	900MM	1	
42		raccourcir a:	280MM	1	
43		raccourcir a:	475MM	1	
-	N 020 359 2	flexible en rouleaux de 5m 'unite de commande 5'	9X2,5	*	



ETKA



Modèle	Année	PG	SG	Planche	N° de châssis	Mise à jour		
T2	68	1	33	18-10		365	11:43	05.04.2008

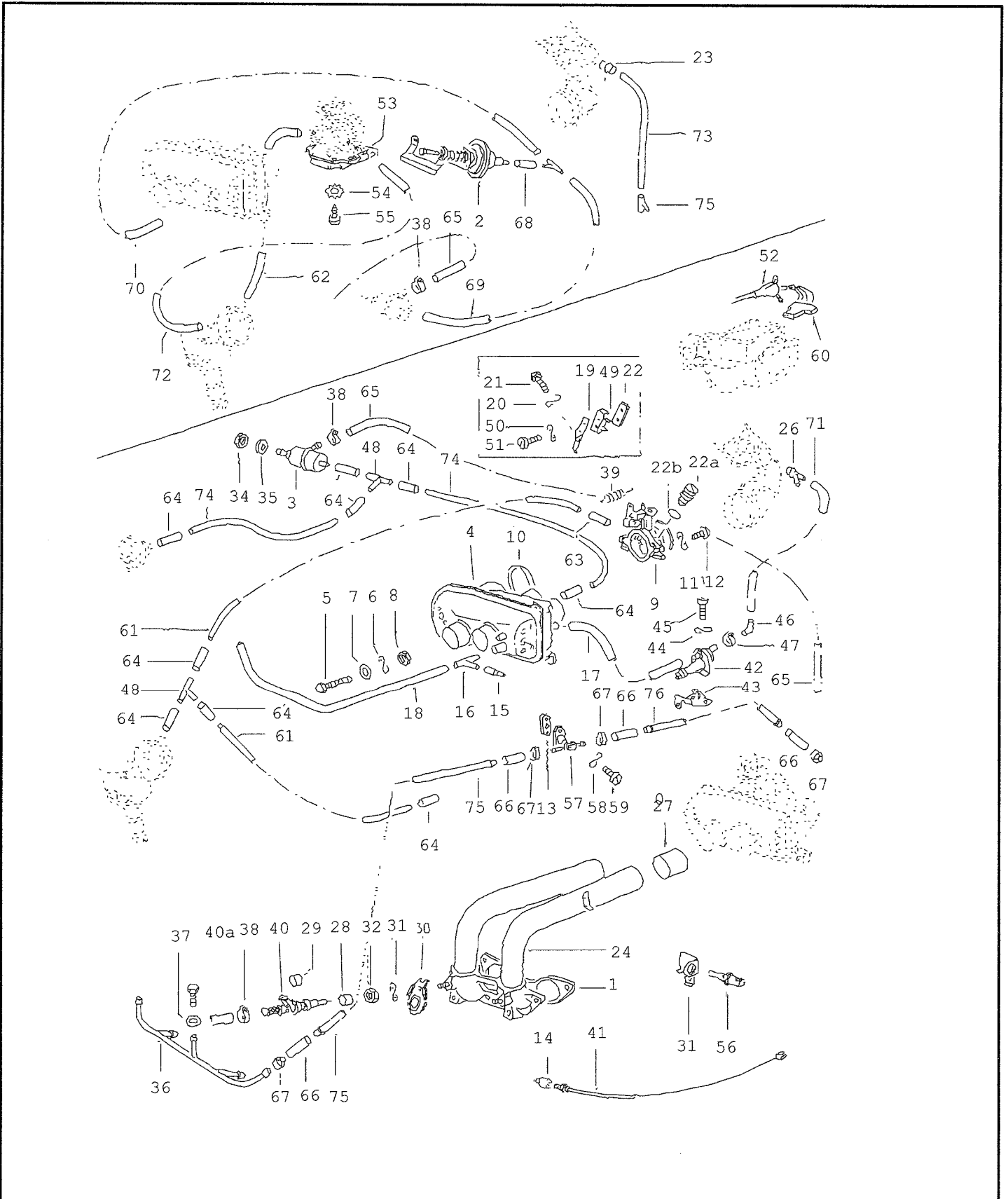
Pos.	Référence pièce	Désignation	Remarque	Qté	Info. Modèle
44		raccourcir a:	250MM	1	automatique
45		raccourcir a:	160MM	1	
(46)	--- --- ---	plus livrable			
47	022 201 919	flexible M >> GD 010 999 M GD 011 000>> GD 055 800 M GE 000 001>>		1 1 1 1	211-234 211-234
-	N 904 023 01	flexible en rouleaux de 5m 'unite de commande 5'	14X2,5	*	
48		raccourcir a:	150MM	1	
49		raccourcir a:	65MM		
50	N 020 290 3	flexible en rouleaux de 5m 'unite de commande 5'	12X3,5	X	
-	N 020 361 2	flexible en rouleaux de 5m 'unite de commande 5'	4X2,5	*	
51		raccourcir a:	40MM	1	
		- Fin -			



ETKA



Modèle	Année	PG	SG	Planche	N° de châssis	Mise à jour		
T2	68	1	33	18-20		365	12:50	05.04.2008





ETKA



Modèle	Année	PG	SG	Planche	N° de châssis	Mise à jou	11:43	05.04.2008
T2	68	1	33	18-20		365		

Pos.	Référence pièce	Désignation	Remarque	Qté	Info. Modèle
		systeme d'admission			L-JETRONIC: 70
1	* 022 129 707 F	joint		2	
2	--- --- ---	plus livrable			
3	022 906 035	regulateur de pression		1	
(4)	--- --- ---	plus livrable			
5	N 010 351 6	vis 6 pans	M8X52	1	
6	N 012 241 11	rondelle elastique	B8X15X0,8	2	
7	N 011 525 13	rondelle	A8,4	1	
8	N 011 008 8	ecrou 6 pans	M8	1	
-	N 010 205 6	vis 6 pans	M5X10	1	
(9)	--- --- ---	plus livrable			
9	022 133 061 AK	ajustage de papillon M GD 027 787>> GD 055 800 M GE 005 501>>		1 1	
10	022 133 073 A	joint		1	
11	N 012 226 5	rondelle elastique	B6X12X0,5	2	
12	N 014 145 3	vis tete bombée	M6X30	2	
13	022 133 075 A	joint		1	
14	--- --- ---	plus livrable			
15	--- --- ---	plus livrable			
(16)	022 133 083 D	collecteur M GD 011 000>> GD 055 800 M GE 000 001>>		1 1	
-	N 101 238 01	flexible en rouleaux de 5m 'unite de commande 5'	13X3,5	*	
17		raccourcir si besoin		*	
18	--- --- ---	plus livrable			
19	--- --- ---	plus livrable			
20	N 012 226 5	rondelle elastique	B6X12X0,5	1	
21	N 014 703 5	vis tete cylindrique a 6 pans creux	M6X18	1	
22	311 129 921	plaque taraudee M GD 011 000>> GD 027 786 M GE 000 001>> GE 007 083		1 1	"S.."



ETKA



Modèle T2	Année 68	PG 1	SG 33	Planche 18-20	N° de châssis	Mise à jou 365	11:43	05.04.2008
--------------	-------------	---------	----------	------------------	---------------	-------------------	-------	------------

Pos.	Référence pièce	Désignation	Remarque	Qté	Info. Modèle
22A	043 133 145	vis regle air derivation M GD 027 787>> GD 055 800 M GE 005 501>>		1 1	
22B	043 133 148	bague-joint M GD 027 787>> GD 055 800 M GE 005 501>>		1 1	
24	--- --- ---	plus livrable	g		
(24)	--- --- ---	plus livrable	d		
26	022 133 215 A	piece en y M GD 000 001>> GD 055 800 M GE 000 001>>		1 1	
27	039 133 241	flexible de raccord		4	
28	311 133 261 A	palier d'injecteur	int.	4	
29	311 133 263	palier d'injecteur	ext.	4	
30	022 133 271	plaque d'appui p.palier d'inj.		4	
31	N 012 226 5	rondelle elastique	B6X12X0,5	4	
32	N 011 006 24	ecrou 6 pans	M6	4	
33	022 133 285 B	support p. thermocontacteur		1	
34	311 133 307	ecrou 6 pans		1	
35	--- --- ---	plus livrable			
36	--- --- ---	plus livrable			
37		boulon 6 pans (avec rondelle) plus livrable	M4X8	2	
38	N 024 122 2	collier	9X11-15	X	
-	--- --- ---	plus livrable			
39	022 129 881 G	ressort de traction		1	
40	023 906 031	injecteur		4	
40A	043 133 387	flexible		X	
41	311 906 041 A	capteur de temperature		1	
42	022 906 045 A	regulateur d'air additionnel		1	
43	--- --- ---	plus livrable			
44	N 012 226 5	rondelle elastique	B6X12X0,5	2	
45	N 014 139 5	vis tete bombée	M6X12	2	
46	022 129 637	collecteur		1	



ETKA



Modèle T2	Année 68	PG 1	SG 33	Planche 18-20	N° de châssis	Mise à jour 365	11:43	05.04.2008
--------------	-------------	---------	----------	------------------	---------------	--------------------	-------	------------

Pos.	Référence pièce	Désignation	Remarque	Qté	Info. Modèle
47	N 100 980 01	collier	7X18,5	1	
48	113 201 943 B	piece en t M GD 011 000>> GD 055 800 M GE 000 001>>	4/4/4	2 2	
49	021 906 028	microcontacteur M GD 011 000>> GD 027 786 M GE 000 001>> GE 007 083		1 1	"S.."
50	N 012 131 2	rondelle etoilee	J3,7	2	
51	N 014 154 1	vis tete bombee	AM3X18	2	
52	037 906 102 A	capuchon de protection boitier a fiche plate femelle connecteur	2 raccords	7	
(52)	853 945 521	protecteur boitier a fiche plate male connecteur M >> GD0 010 999	39X8,5 5 raccords	1	
(52)	022 906 102 B	capuchon de protection M >> GD 010 999	6 poles	1	
(52)	443 906 102 B	protecteur	39X8	1	
(52)	037 906 102 A	capuchon de protection connecteur M GD 011 000>> GD 055 800 M GE 000 001>>	7 raccords	1 1	
53	--- --- ---	plus livrable			
54	N 012 121 2	rondelle etoilee	A4,3	2	
55	N 014 122 8	vis tete bombee	M4X8	2	
56	043 906 163 A	contacteur thermostempore M GD 000 001>> GD 055 800 M GE 000 001>>	35C M14X1,5 brun	1 1	
57	022 906 171 B	soupape de depart a froid		1	
58	N 012 226 5	rondelle elastique	B6X12X0,5	2	
59	N 010 710 8	vis tete cylindrique	AM6X10	2	
60	071 906 233	boitier a fiche plate	7 poles	7	
(60)	022 906 233	boitier a fiche plate M GD 000 001>> GD 010 999	5 poles	1	
(60)	022 906 233 A	boitier a fiche plate femelle M >> GD 010 999	6 poles	1	
61	N 020 139 1	tuyau en rouleaux de 5m 'unite de commande 5' M GE 000 001>>	4X1	X	



ETKA



Modèle	Année	PG	SG	Planche	N° de châssis	Mise à jour	11:43	05.04.2008
T2	68	1	33	18-20		365		

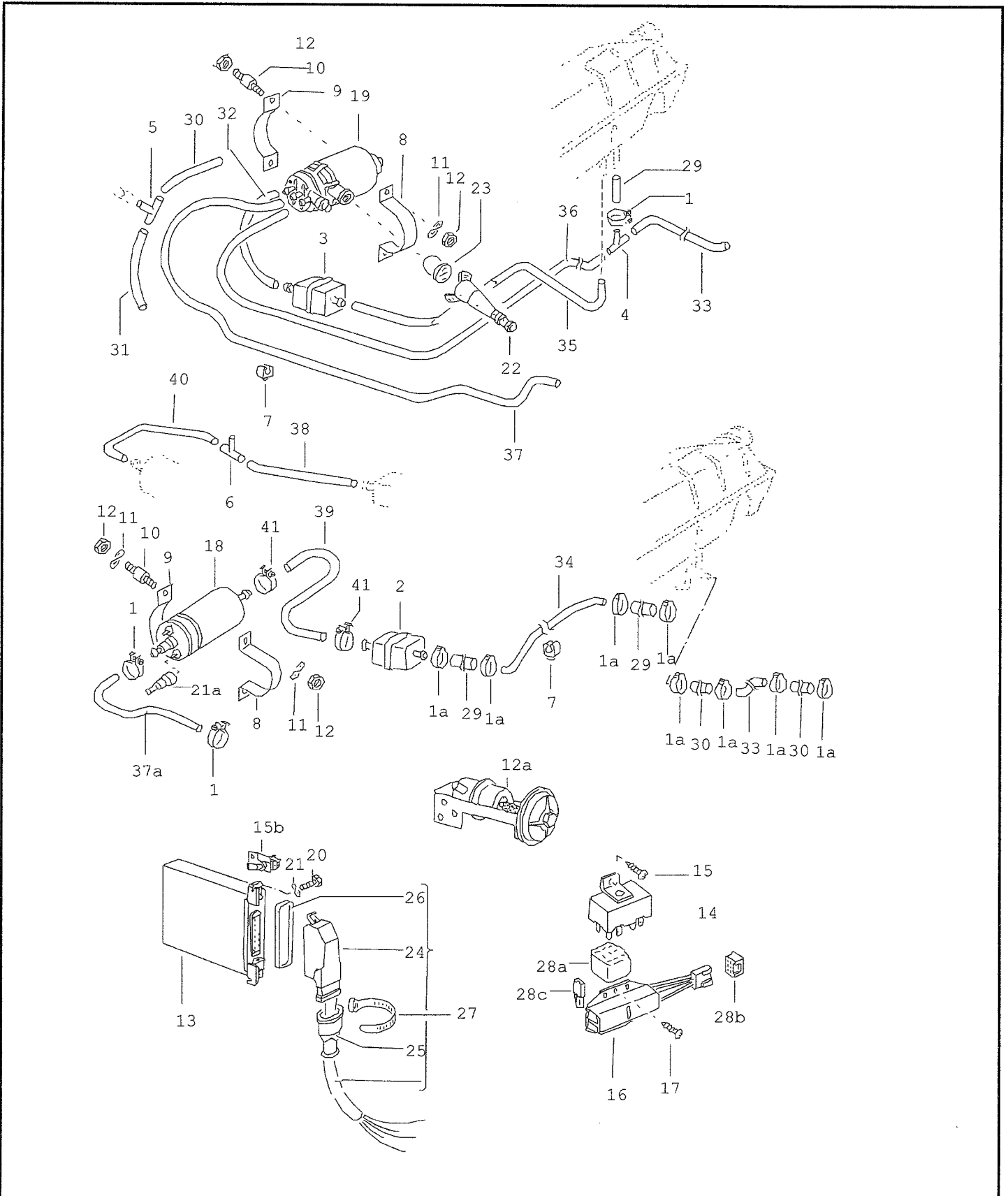
Pos.	Référence pièce	Désignation	Remarque	Qté	Info. Modèle
-	N 020 291 1	flexible en rouleaux de 5m 'unite de commande 5'	3,5X3	*	
62		raccourcir a:	550MM	1	
63		raccourcir a:	120MM	1	
64		raccourcir a:	40MM	1	
-	N 020 281 1	flexible en rouleaux de 5m 'unite de commande 5'	7X3	*	
65		raccourcir a:	160MM	1	
66		raccourcir a:	50MM	4	
67	N 024 122 2	collier	9X11-15	4	
-	N 020 361 2	flexible en rouleaux de 5m 'unite de commande 5'	4X2,5	*	
68		raccourcir a:	40MM	1	
69		raccourcir a:	350MM	1	
70		raccourcir a:	400MM	1	
-	N 020 290 3	flexible en rouleaux de 5m 'unite de commande 5'	12X3,5	X	
71		raccourcir si besoin		*	
-	N 020 375 1	flexible en rouleaux de 5m 'unite de commande 5'	4,5X2,5	*	
72		raccourcir a:	450MM	1	
-	N 904 023 01	flexible en rouleaux de 5m 'unite de commande 5'	14X4	*	
73		raccourcir a:	150MM	1	
74	867 955 961 A	tuyau	5X1X5600	*	
75	--- --- ---	plus livrable			
76	039 133 330	tuyau de carburant	d	1	
		- Fin -			



ETKA



Modèle	Année	PG	SG	Planche	N° de châssis	Mise à jour		
T2	68	1	33	18-30		365	12:50	05.04.2008





ETKA



Modèle T2	Année 68	PG 1	SG 33	Planche 18-30	N° de châssis	Mise à jou 365	11:43	05.04.2008
--------------	-------------	---------	----------	------------------	---------------	-------------------	-------	------------

Pos.	Référence pièce	Désignation	Remarque	Qté	Info. Modèle
		pompe a carburant appareil de commande			L-JETRONIC: 70
1	N 024 122 2	collier F 215 2000 001>> 217 2300 000	9X11-15	2	
1A	N 024 122 2	collier F 218 2000 001>>	9X11-15	1	
2	133 133 511	filtre a carburant F 215 2000 001>>		1	
6	251 201 405	piece en t F 215 2000 001>>		1	
7	211 201 249 A	clip F 215 2000 001>> 217 2300 000		4	
8	022 133 547 A	dessus de collier d'appui F 215 2000 001>>		1	
(9)	022 133 549 A	dessous de collier d'appui F 215 2000 001>>		1	
10	211 261 325 C	patin metal caoutchouc F >> 216 2300 000		2	
(10)	113 142 355 B	patin metal caoutchouc F 217 2000 001>>		2	
11	N 012 226 5	rondelle elastique	B6X12X0,5	2	
12	N 011 006 24	ecrou 6 pans	M6	4	
12A	--- --- ---	plus livrable			
(13)	039 906 021 B	appareil de commande F 217 2000 001>>		1	
(13)	--- --- ---	plus livrable			
14	071 906 059	relais double F 215 2000 001>>		1	
15	N 013 970 5	vis a tole tete bombee	B4,8X9,5	1	
16	022 906 079	preresistance F 215 2000 001>>		1	
17	N 013 970 5	vis a tole tete bombee	B4,8X9,5	2	
18	251 906 091	pompe a carburant F 215 2000 001>>		1	
20	N 010 215 27	vis 6 pans	M6X15	2	
21	N 012 226 5	rondelle elastique	B6X12X0,5	2	
21A	211 906 101	capuchon de protection F 215 2000 001>>	10,5X2	2	



ETKA



Modèle	Année	PG	SG	Planche	N° de châssis	Mise à jour	11:43	05.04.2008
T2	68	1	33	18-30		365		

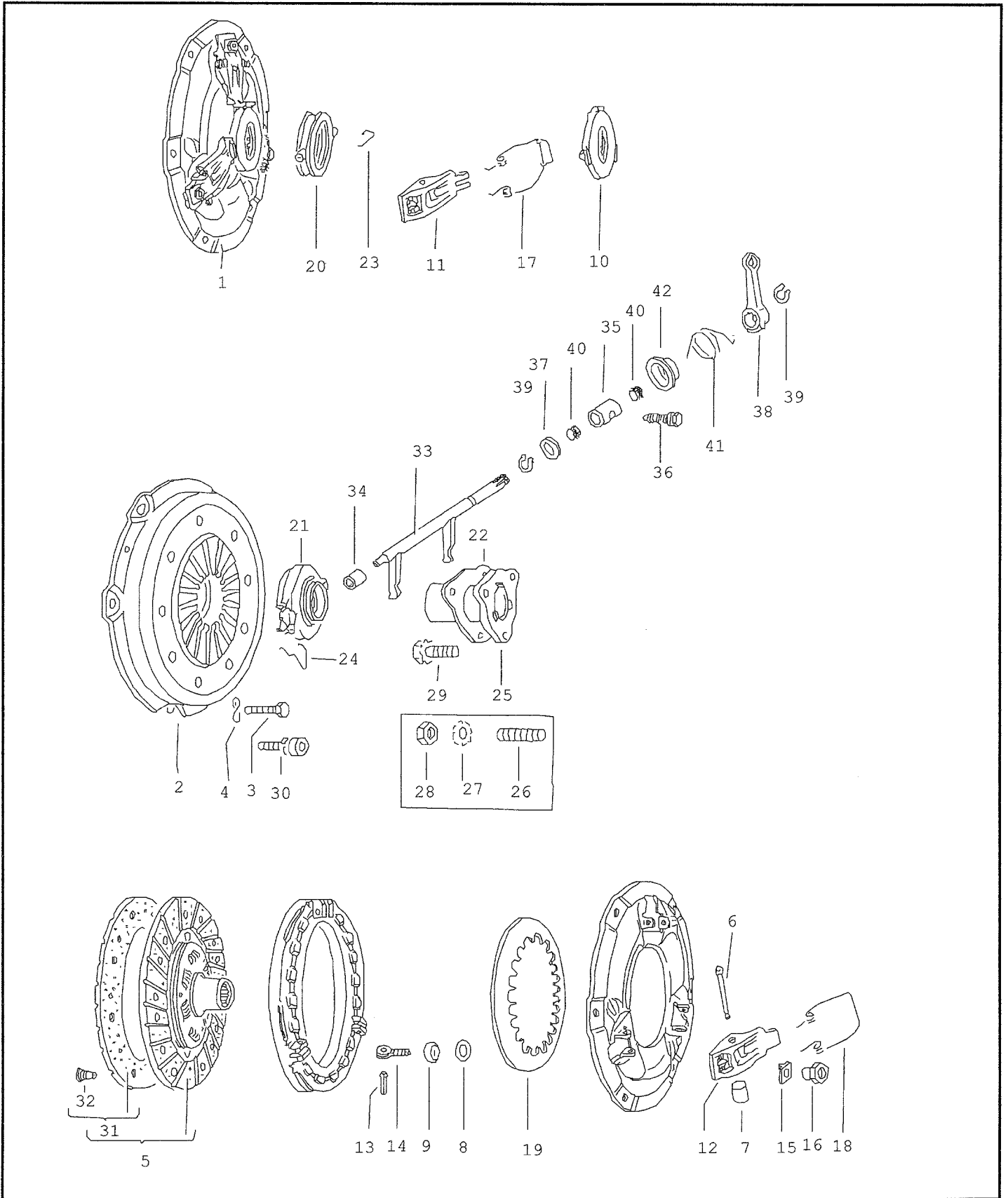
Pos.	Référence pièce	Désignation	Remarque	Qté	Info. Modèle
23	--- --- ---	plus livrable			
24	022 906 239	capuchon	noir	1	
25	--- --- ---	plus livrable			
26	--- --- ---	plus livrable			
27	N 020 902 2	serre-cable	6X246	1	
28A	849 941 593	support de relais	9 poles	2	
28B	803 971 831	boitier a fiche plate femelle	6 poles	1	
28C	411 941 593	manchon protecteur		1	
-	N 020 281 1	flexible en rouleaux de 5m 'unite de commande 5'	7X3	*	
29		raccourcir a:	50MM	X	
33	--- --- ---	plus livrable			
34	--- --- ---	plus livrable			
-	N 020 281 1	flexible en rouleaux de 5m 'unite de commande 5'	7X3	*	
37		raccourcir a:	1100MM	1	
37A		raccourcir a:	280MM	1	
-	N 020 300 1	flexible en rouleaux de 5m 'unite de commande 5'	11X3,5	*	
38		raccourcir a:	295MM	1	
39		raccourcir a:	430MM	1	
40		raccourcir a:	535MM	1	
41	N 102 582 01	collier	LC12-22	X	
		- Fin -			



ETKA



Modèle T2	Année 68	PG 1	SG 41	Planche 19-00	N° de châssis	Mise à jour 365	12:50	05.04.2008
--------------	-------------	---------	----------	------------------	---------------	--------------------	-------	------------





ETKA



Modèle T2	Année 68	PG 1	SG 41	Planche 19-00	N° de châssis	Mise à jou 365	11:43	05.04.2008
--------------	-------------	---------	----------	------------------	---------------	-------------------	-------	------------

Pos.	Référence pièce	Désignation	Remarque	Qté	Info. Modèle
		embrayage			
1	>311 141 025 E	mecanisme d'embrayage F 218 000 001>> 210 2300 000	200MM LUK	1	44,47
(1)	#311 141 025 EX	mecanisme d'embrayage F 218 000 001>> 210 2300 000	200MM	1	44,47
-	#311 198 141 AX	1 serie pieces d'embrayage F 211 2000 001>> 216 2118 504	200MM	1	44,46,50
2	>311 141 025 C	mecanisme d'embrayage F 211 2000 001>> 216 2118 504 pour cela est livre alternativement:	200MM 311 141 025 A 311 141 025 B	1	44,46,50
(2)	#311 141 025 CX	mecanisme d'embrayage F 211 2000 001>> 216 2118 504	200MM	1	44,46,50
(2)	>022 141 025 G	mecanisme d'embrayage F 212 2000 001>> 214 2094 429	210MM	1	66
(2)	#022 141 025 HX	mecanisme d'embrayage F 212 2000 001>> 214 2094 429	210MM	1	66
-	#043 198 141 AX	1 serie pieces d'embrayage F 216 2118 505>>	215MM	1	46,50
(2)	>043 141 025 A	mecanisme d'embrayage F 216 2118 505>>	215MM LUK	1	46,50
(2)	#043 141 025 AX	mecanisme d'embrayage F 216 2118 505>>	215MM	1	46,50
(2)	>022 141 025 A	mecanisme d'embrayage F 214 2125 001>> 214 2300 000	215MM LUK	1	68
(2)	#022 141 025 AX	mecanisme d'embrayage F 214 2125 001>> 215 2300 000	215MM	1	68
(2)	>029 141 025 B	mecanisme d'embrayage F 216 2000 001>>	228MM F&S	1	70;68:"AUS"
(2)	#029 141 025 BX	mecanisme d'embrayage F 216 2000 001>>	228MM	1	70;68:"AUS"
3	N 010 239 11	vis 6 pans F >> 216 2137 724 F 214 2000 001>> 214 2125 000 F 216 2000 001>>	M8X18	6 6 1	44,46,47,50 68 70;68:"AUS"
4	N 012 241 11	rondelle elastique F 214 2000 001>> 214 2125 000	B8X15X0,8	6	44,46,47,50
(4)	N 012 038 7	rondelle grower F 216 2000 001>>	8	1	70;68:"AUS"
-	G 000 100	graisse p. cannelures de disque embrayage	80G	X	



ETKA



Modèle T2	Année 68	PG 1	SG 41	Planche 19-00	N° de châssis	Mise à jou 365	11:43	05.04.2008
--------------	-------------	---------	----------	------------------	---------------	-------------------	-------	------------

Pos.	Référence pièce	Désignation	Remarque	Qté	Info. Modèle
5	>043 141 031 M	disque d'embrayage F >> 216 2118 504	200MM	1	44,46,47,50
(5)	#043 141 031 MX	disque d'embrayage F >> 216 2118 504	200MM	1	44,46,47,50
(5)	#211 141 032 CX	disque d'embrayage F >> 214 2125 000	210MM	1	68
(5)	>025 141 031 H	disque d'embrayage F 216 2118 505>> F 214 2125 001>> 214 2300 000	215MM	1 1	46,50 68
(5)	#025 141 031 HX	disque d'embrayage F 216 2118 505>> F 214 2125 001>> 215 2300 000	215MM	1 1	46,50 68
(5)	>025 141 031 D	disque d'embrayage F 216 2000 001>>	228MM	1	70 68: "AUS"
(5)	#025 141 031 DX	disque d'embrayage F 216 2000 001>>	228MM	1	70
(5)	#211 141 032 CX	disque d'embrayage	210MM	1	66
-	211 141 101	tole de renfort p. embrayage:	211 141 025 C 311 141 025 B	3	
-	N 012 108 2	rondelle d'arret	A8,4	3	
-	N 010 238 20	vis 6 pans p. embrayage:	M8X15 311 141 025 B	3	
6	211 141 113 D	pivot p. embrayage:	043 141 025 A 211 141 025 B 311 141 025 D	3 X X X	
7	211 141 115 B	douille p. embrayage:	043 141 025 A 211 141 025 B 311 141 025 D	6 X X X	
8	211 141 119 B	rondelle p. embrayage:	043 141 025 A 211 141 025 B 311 141 025 D	3 X X X	
9	211 141 121	rondelle-ressort p. embrayage:	043 141 025 A 211 141 025 B 311 141 025 D	6 X X X	
10	--- --- --- .	supprime / remplacement: p. embrayage:	311 141 025 E 211 141 025 B	1 X	



ETKA



Modèle T2	Année 68	PG 1	SG 41	Planche 19-00	N° de châssis	Mise à jou 365	11:43	05.04.2008
--------------	-------------	---------	----------	------------------	---------------	-------------------	-------	------------

Pos.	Référence pièce	Désignation	Remarque	Qté	Info. Modèle
(10)	111 141 125 C	bague p. embrayage:	211 141 025C	1 X	
(11)		plus livrable levier d'embrayage p. embrayage:	043 141 025 A 211 141 025 C	X X	
12		plus livrable levier d'embrayage p. embrayage:	043 141 025 A 211 141 025 D	X X	
12		plus livrable levier d'embrayage p. embrayage:	311 141 025 B	X	
13	311 141 131	goupille de serrage p. embrayage:	211 141 025 C 311 141 025 B 311 141 025 D	3 X X X	
14	211 141 133 A	boulon de levier p. embrayage:	211 141 025 B 311 141 025 D	3 X X	
(14)	311 141 133 A	boulon de levier p. embrayage:	211 141 025 C 311 141 025 B	3 X X	
15	211 141 135	piece de pression p. embrayage:	211 141 025 B 311 141 025 D	3 X X	
-	311 141 135 A	bague de pression p. embrayage:	18 211 141 025 C 311 141 025 B	3 X X	
16	211 141 137	ecrou de réglage p. embrayage:	043 141 025 A 211 141 025 B 311 141 025 D	3 X X X	
(16)	311 141 137	ecrou de réglage p. embrayage:	211 141 025 C 311 141 025 B	3 X X	
17	--- --- --- .	supprime / remplacement:	211 141 145 B 211 141 143 A	3 3	
-	211 141 143 A	ressort a branches p. embrayage:	211 141 025 B	3 3	
-	211 141 145 B	etrier ressort a branches p. embrayage:	211 141 025 B	3 3	
-	111 141 141 B	ressort a branches p. embrayage:	211 141 025 C	3 X	



ETKA



Modèle T2	Année 68	PG 1	SG 41	Planche 19-00	N° de châssis	Mise à jou 365	11:43	05.04.2008
--------------	-------------	---------	----------	------------------	---------------	-------------------	-------	------------

Pos.	Référence pièce	Désignation	Remarque	Qté	Info. Modèle
-	111 141 141 C	ressort a branches p. embrayage:	311 141 025 B	3 X	
18	311 141 141	ressort a branches p. embrayage:	043 141 025 A 311 141 025 D	3 X X	
-	211 141 145 A	ressort p. embrayage:	211 141 025 C	3 X	
19	211 141 157	rondelle-ressort p. embrayage:	211 141 025 B 311 141 025 D	1 X X	
-	211 141 157 A	rondelle-ressort p. embrayage:	211 141 025 C 311 141 025 B	1 X X	
20	111 141 165 A	butee d'embrayage F 218 000 001>> 210 2300 000		1	44,47
21	088 141 165 A	butee d'embrayage		1	70 68: "AUS"
(21)	091 141 165	butee d'embrayage		X	
22	113 141 176	rondelle F 216 2000 001>>		1	
23		plus livrable ressort de retenue seulement p.:	111 141 165 A	X	
24	113 141 177 C	ressort de retenue seulement p.:	g 088 141 165A 113 141 165 B	1 X X	
(24)	113 141 178 C	ressort de retenue seulement p.:	d 088 141 165A 113 141 165 B	1 X X	
25	016 141 181	douille de guidage	acier	1	
26	N 014 449 2	goujon F >> 213 2194 781	AM7AX32	3	44,46,50,66
27	N 012 134 2	rondelle etoilee F >> 213 2194 781	A7,4	3	44,46,50,66
28	N 011 007 7	ecrou 6 pans F >> 213 2194 781	M7	3	44,46,50,66
29	N 040 203 3	vis 6 pans F 213 2194 782>>	M7X15	3	44,46,50,66, 68,70
30	022 141 197 C	vis tete cylindrique F 216 2137 725>> F 214 2125 001>> 215 2300 000	M7X18	6 6	46,50 68
31	--- --- --- .	supprime / remplacement:	043 141 031 M	1	



ETKA



Modèle T2	Année 68	PG 1	SG 41	Planche 19-00	N° de châssis	Mise à jou 365	11:43	05.04.2008
--------------	-------------	---------	----------	------------------	---------------	-------------------	-------	------------

Pos.	Référence pièce	Désignation	Remarque	Qté	Info. Modèle
32	* 311 141 195 A	rivet creux	5/7X6X9,5	16	
(33)	002 141 701	axe fourchette debrayage F 218 000 001>> 210 2300 000		1	
(33)	002 141 701 A	axe fourchette debrayage F 211 2000 001>> 215 2300 000		1	
33	091 141 701	axe fourchette debrayage F 216 2000 001>>		1	
(34)	113 141 711	douille-palier F >> 215 2300 000	d	1	
34	113 141 711 A	douille-palier F 216 2000 001>>	d	1	
(35)	113 141 707 B	douille-palier F >> 215 2300 000		1	
35	113 141 707 C	douille-palier F 216 2000 001>>	g	1	
(36)	113 311 141	boulon 6 pans avec tenon F >> 215 2300 000		1	
36	113 311 141 A	boulon de surete F 216 2000 001>>		1	
(37)	113 141 717	rondelle F >> 215 2300 000	16,1X22,5	1	
37	113 141 717 A	rondelle F 216 2000 001>>	20,1X26,5	1	
(38)	131 141 719	levier d'embrayage F >> 215 2300 000		1	
38	361 141 719	levier d'embrayage F 216 2000 001>>		1	
(39)	N 012 416 1	segment d'arret F >> 215 2300 000	16X1	2	
39	N 012 420 1	segment d'arret F 216 2000 001>>	20X1,2	1	
(40)	113 141 721	douille caoutchouc F >> 215 2300 000		2	
40	113 141 721 A	douille caoutchouc F 216 2000 001>>		2	
(41)	113 141 723	ressort spiral F >> 215 2300 000		1	
41	091 141 723	ressort spiral F 216 2000 001>>		1	



ETKA



Modèle	Année	PG	SG	Planche	N° de châssis	Mise à jou		
T2	68	1	41	19-00		365	11:43	05.04.2008

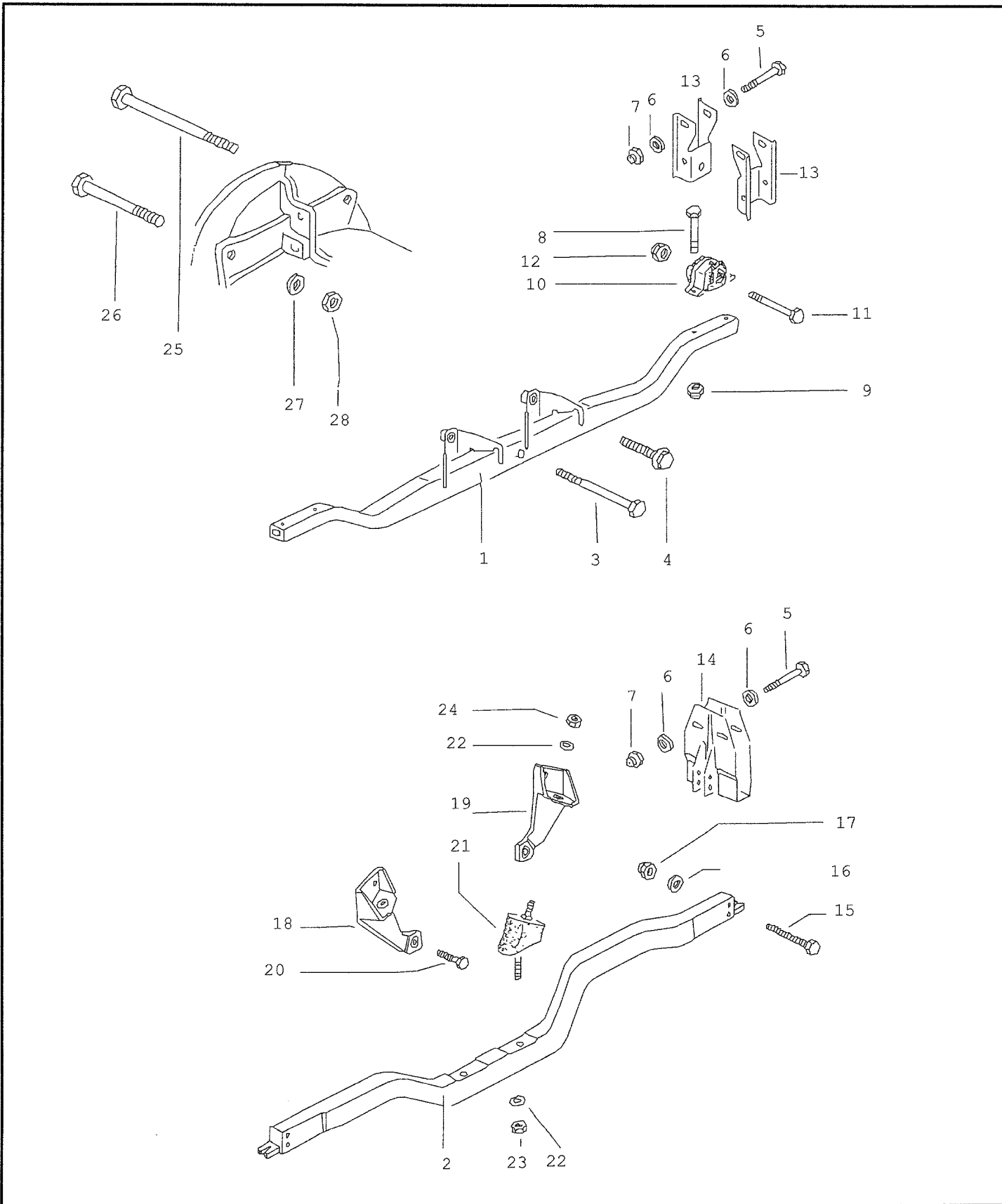
Pos.	Référence pièce	Désignation	Remarque	Qté	Info. Modèle
(42)		plus livrable cuvette-guide F >> 215 2300 000		1	
42	091 141 727	cuvette-guide p. commande d'embrayage mecanique F 216 2000 001>> - Fin -		1	



ETKA



Modèle	Année	PG	SG	Planche	N° de châssis	Mise à jou		
T2	68	1	99	20-00		365	12:51	05.04.2008





ETKA



Modèle	Année	PG	SG	Planche	N° de châssis	Mise à jou	11:43	05.04.2008
T2	68	1	99	20-00		365		

Pos.	Référence pièce	Désignation	Remarque	Qté	Info. Modèle
		pieces de fixation p. moteur			
-	N 010 352 10	vis 6 pans	M8X55	1	
-	N 010 470 7	vis 6 pans	M10X70	2	
1	--- --- ---	plus livrable F 212 2000 001>>		1	44,46,50
2	--- --- ---	plus livrable		1	62,66,68,70
3	N 010 370 5	vis 6 pans	BM8X70	1	44,46,50
4	N 014 342 1	vis 6 pans	M10X38	2	44,46,50
5	N 010 361 12	vis 6 pans	M8X65	6	44,46,50,66
6	N 900 333 01	rondelle	B8,4X20X2,5	12	44,46,50,66
7	--- --- ---	plus livrable	M8	6	
8	N 010 353 3	vis 6 pans	M8X42	4	44,46,50
9	N 022 146 4	ecrou 6 pans, autoserreur	VM8	4	44,46,50
(10)	--- --- ---	plus livrable			
-	N 012 011 3	rondelle grower	A10	2	
-	N 011 010 11	ecrou 6 pans	M10	2	
-	N 010 254 14	vis 6 pans	M10X25	2	
-	N 011 655 2	rondelle	11,5X21X1,8	2	
10	211 199 231 C	patin metal caoutchouc F 212 2000 001>>		2	44,46,50
11	N 100 236 02	vis 6 pans	M10X75	2	44,46,50
12	N 102 951 01	ecrou 6 pans, autoserreur	M10	2	44,46,50
13	211 199 353 C	etrier F 212 2000 001>>		4	
14	--- --- ---	plus livrable			
15	N 010 345 5	vis 6 pans	M8X45	4	62,66,70
16	N 011 525 13	rondelle	A8,4	4	62,66,70
(17)	N 022 146 4	ecrou 6 pans, autoserreur	VM8	4	70
18	021 199 221 A	appui	g	1	62,66,68,70
19	021 199 222 A	appui	d	1	62,66,68,70
20	N 014 329 1	vis 6 pans	M8X20	4	62,66,68,70
21	021 199 231 C	patin metal caoutchouc		2	62,66,68,70



ETKA



Modèle	Année	PG	SG	Planche	N° de châssis	Mise à jou	11:43	05.04.2008
T2	68	1	99	20-00		365		

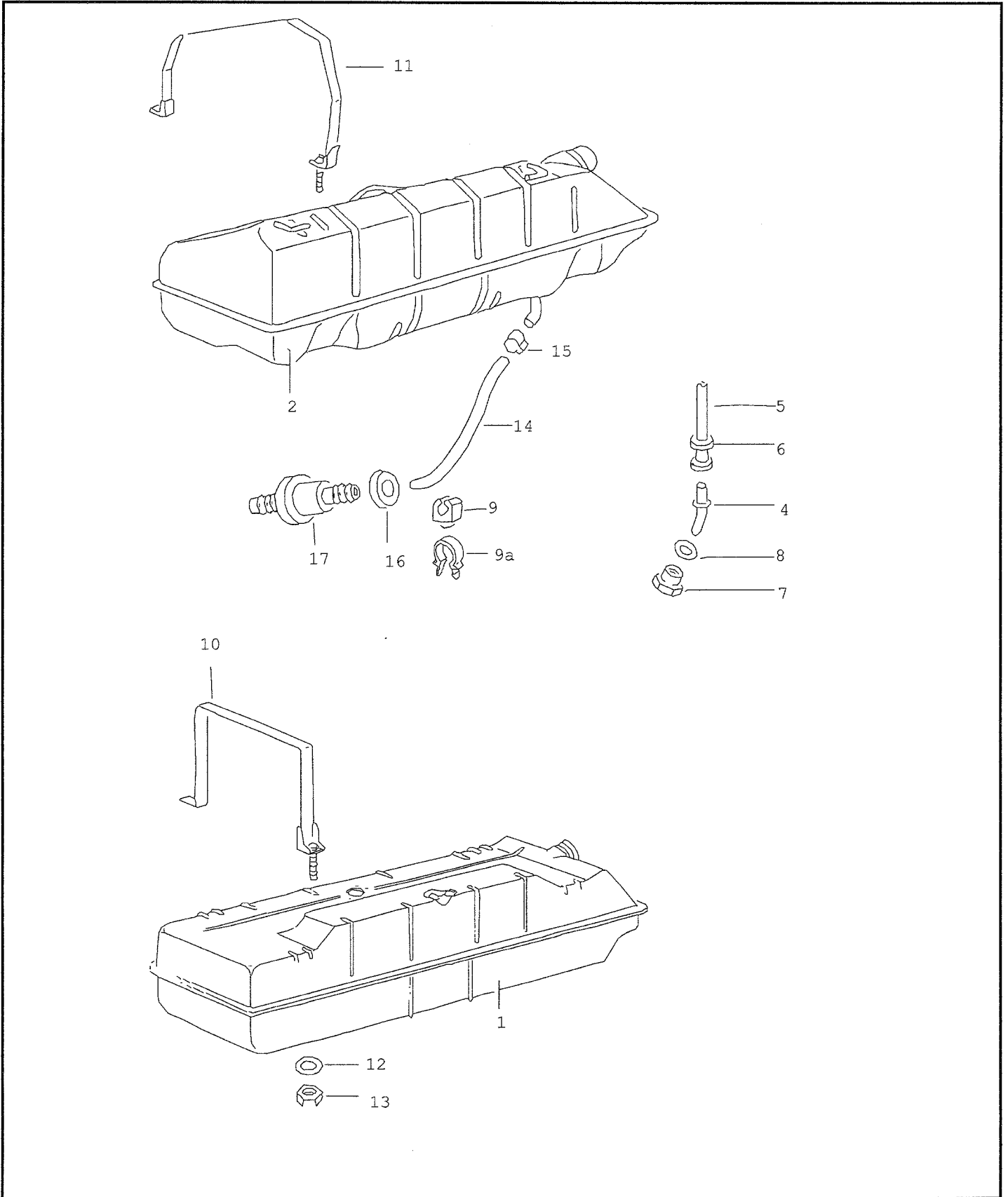
Pos.	Référence pièce	Désignation	Remarque	Qté	Info. Modèle
22	N 012 241 11	rondelle elastique	B8X15X0,8	4	62,66,68,70
23	113 415 431 A	ecrou 6 pans, autoserreur	M8	2	62,66,68,70
24	N 011 008 8	ecrou 6 pans	M8	2	62,66,68,70
25	111 199 101	vis tete rectangulaire F >> 215 2300 000	M10X110	1	44,46,47,50
(25)	001 199 103	vis 6 pans F 216 2000 001>> F 217 2060 001>>	M10X123	1	46,50,70
(25)	N 010 495 1	vis 6 pans F 216 2000 001>>	M10X170	1	68: "AUS" automatique
26	N 010 470 7	vis 6 pans	M10X70	1	
(26)	N 010 479 2	vis 6 pans F 216 2000 001>> F 217 2060 001>>	M10X88	1	70
(26)	N 010 440 3	vis 6 pans F 216 2000 001>>	M10X40	1	68: "AUS" automatique
27	N 012 230 7	rondelle elastique	B10X21X1	6	70
28	N 011 010 11	ecrou 6 pans	M10	6	70
-	N 014 558 2	goujon tenir compte bulletin pieces:	AM10AX78 1/12-69	2	
		- Fin -			



ETKA



Modèle	Année	PG	SG	Planche	N° de châssis	Mise à jour		
T2	68	2	01	21-00		365	12:51	05.04.2008





ETKA



Modèle T2	Année 68	PG 2	SG 01	Planche 21-00	N° de châssis	Mise à jou 365	11:43	05.04.2008
--------------	-------------	---------	----------	------------------	---------------	-------------------	-------	------------

Pos.	Référence pièce	Désignation	Remarque	Qté	Info. Modèle
(2)	211 201 075 H	reservoir a carburant reservoir a carburant F 212 2000 001>> 213 2138 900 utiliser:	251 201 511 G	1 X	
2	211 201 075 L	reservoir a carburant F 213 2138 901>>		1	
(2)	211 201 075 M	reservoir a carburant p. vehicules avec systeme d'epuration des gaz F 214 2132 408>>		1	
-	113 201 539	capuchon d'obturation		X	
-	311 133 343 A	collier de calage	9	X	
3	--- --- ---	plus livrable			
4	113 201 221 A	tuyau F >> 215 2147 352		1	
5	111 209 147 A	tamis F >> 214 2145 593		1	
(5)	111 209 147 B	tamis F 214 2145 594>> 215 2147 352		1	
6	111 209 139	bague-joint F >> 214 2145 593		1	
7	311 201 231 A	ecrou F >> 215 2147 352		1	
8	311 201 235	joint F >> 215 2147 352		1	
9	211 201 249 A	clip F 212 2000 001>> 216 2300 000		2	
9A	867 971 848	clip F 217 2000 001>>	6,5	2	
10	--- --- ---	plus livrable			
(11)	261 201 651 B	sangle de serrage F 212 2000 001>>		1	261-268
12	N 011 525 13	rondelle	A8,4	2	
13	N 011 008 8	ecrou 6 pans	M8	2	
14	N 900 996 01	flexible en rouleaux de 5m 'unite de commande 5'	5,5X3	*	
(14)	113 209 211 A	tuyau de carburant		1	261-268
15	111 127 537 A	collier	11	X	
16	171 971 913	protecteur	12,5	1	261-268



ETKA



Modèle T2	Année 68	PG 2	SG 01	Planche 21-00	N° de châssis	Mise à jou 365	11:43	05.04.2008
--------------	-------------	---------	----------	------------------	---------------	-------------------	-------	------------

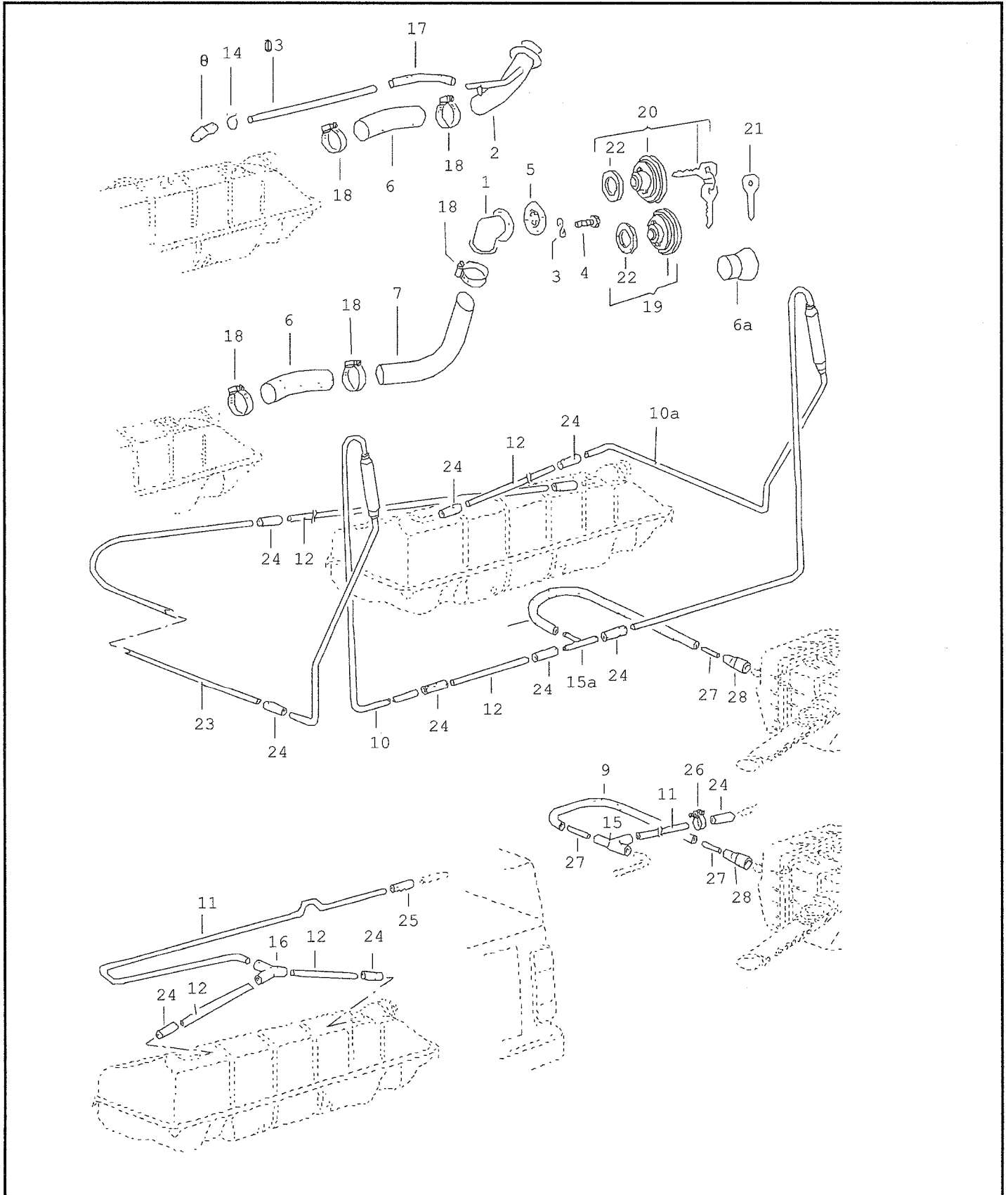
Pos.	Référence pièce	Désignation	Remarque	Qté	Info. Modèle
17	251 201 511 G	filtre a carburant - Fin -		X	



ETKA



Modèle	Année	PG	SG	Planche	N° de châssis	Mise à jou		
T2	68	2	01	21-10		365	12:51	05.04.2008





ETKA



Modèle T2	Année 68	PG 2	SG 01	Planche 21-10	N° de châssis	Mise à jou 365	11:43	05.04.2008
--------------	-------------	---------	----------	------------------	---------------	-------------------	-------	------------

Pos.	Référence pièce	Désignation	Remarque	Qté	Info. Modèle
1	211 201 119	reservoir a carburant ajutage de remplissage ajutage de remplissage F 214 2000 001>>		1	211-234,271, 274
(1)	261 201 119	ajutage de remplissage F 214 2000 001>>		1	261-268
2	--- --- ---	plus livrable			
3	N 012 226 5	rondelle elastique F >> 211 2300 000	B6X12X0,5	3	
4	N 013 961 2	vis a tole tete bombee F 214 2000 001>>	ST3.9X13-F	4	
(4)	N 010 215 27	vis 6 pans F >> 211 2300 000	M6X15	3	
5	211 201 131 D	bouchon reservoir-partie inf F 214 2000 001>>		1	
6	211 201 125 D	flexible F 212 2000 001>>		1	211-244,271, 274
(6)	261 201 125	flexible F 212 2000 001>>		1	261-268
6A	133 201 134	entonnoir p. remplissage avec essence au plomb		1	211-234
7	211 201 135 H	prolongateur F 214 2000 001>>		1	211-234, 271,274
(7)	261 201 135 D	prolongateur F 214 2000 001>>		1	261-268
8	211 201 157 A	collecteur F >> 213 2138 900		1	
9	N 020 312 2	flexible en rouleaux de 5m 'unite de commande 5'	4X1,75	*	211-234 271-274
10	--- --- ---	plus livrable			
10A	--- --- ---	plus livrable			
13	--- --- ---	plus livrable			
14	N 905 618 01	collier F 212 2000 001>> 213 2138 900	LC16-28	1	
15	211 201 405	piece en t F 212 2000 001>> 217 2300 000		1	211-244,271, 274



ETKA



Modèle	Année	PG	SG	Planche	N° de châssis	Mise à jou	11:43	05.04.2008
T2	68	2	01	21-10		365		

Pos.	Référence pièce	Désignation	Remarque	Qté	Info. Modèle
16	261 201 413	piece en t F 212 2000 001>>		1	261-268
17	N 020 281 1	flexible en rouleaux de 5m 'unite de commande 5' F 213 2150 138>> 213 2300 000	7X3	X	
18	N 024 522 3	collier	LA60-80	X	
(19)	343 201 551	bouchon p. reservoir a carburant F >> 211 2300 000		1	
(19)	803 201 551 C	bouchon p. reservoir a carburant F 212 2000 001>> 213 2300 000		1	
19	211 201 551 P	bouchon p. reservoir a carburant F 214 2000 001>>		1	
(20)	211 201 551 C	bouchon verrouillable p. reservoir a carburant	70	1	
(20)	867 201 551	bouchon verrouillable p. reservoir a carburant		1	
20	211 201 551 R	bouchon verrouillable p. reservoir a carburant		1	
(20)	211 201 551 S	bouchon p. reservoir a carburant F 214 2000 001>>	verrouillable	1	armee allem.
21	111 837 219 A	cle		2	
	8/67 7/71 S88	profil droit		X	
	8/67 7/71 S89	profil gauche		X	
	8/71 7/79 S95	profil gauche		X	
	8/71 7/79 S96	profil droit		X	
	8/71 7/79 S99	profil z tenir compte manuel reparation pour la cle finie indiquer le numero de cle	8/47-72	X	
(22)	343 201 557	joint p. bouchon:	343 201 551	1	
22	211 201 557 F	joint p. bouchon:	35X54 211 201 551 G/H/J/K/P	1	
(24)	N 020 359 2	flexible en rouleaux de 5m 'unite de commande 5' F >> 211 2300 000	9X2,5	2	



ETKA



Modèle	Année	PG	SG	Planche	N° de châssis	Mise à jour		
T2	68	2	01	21-10		365	11:43	05.04.2008

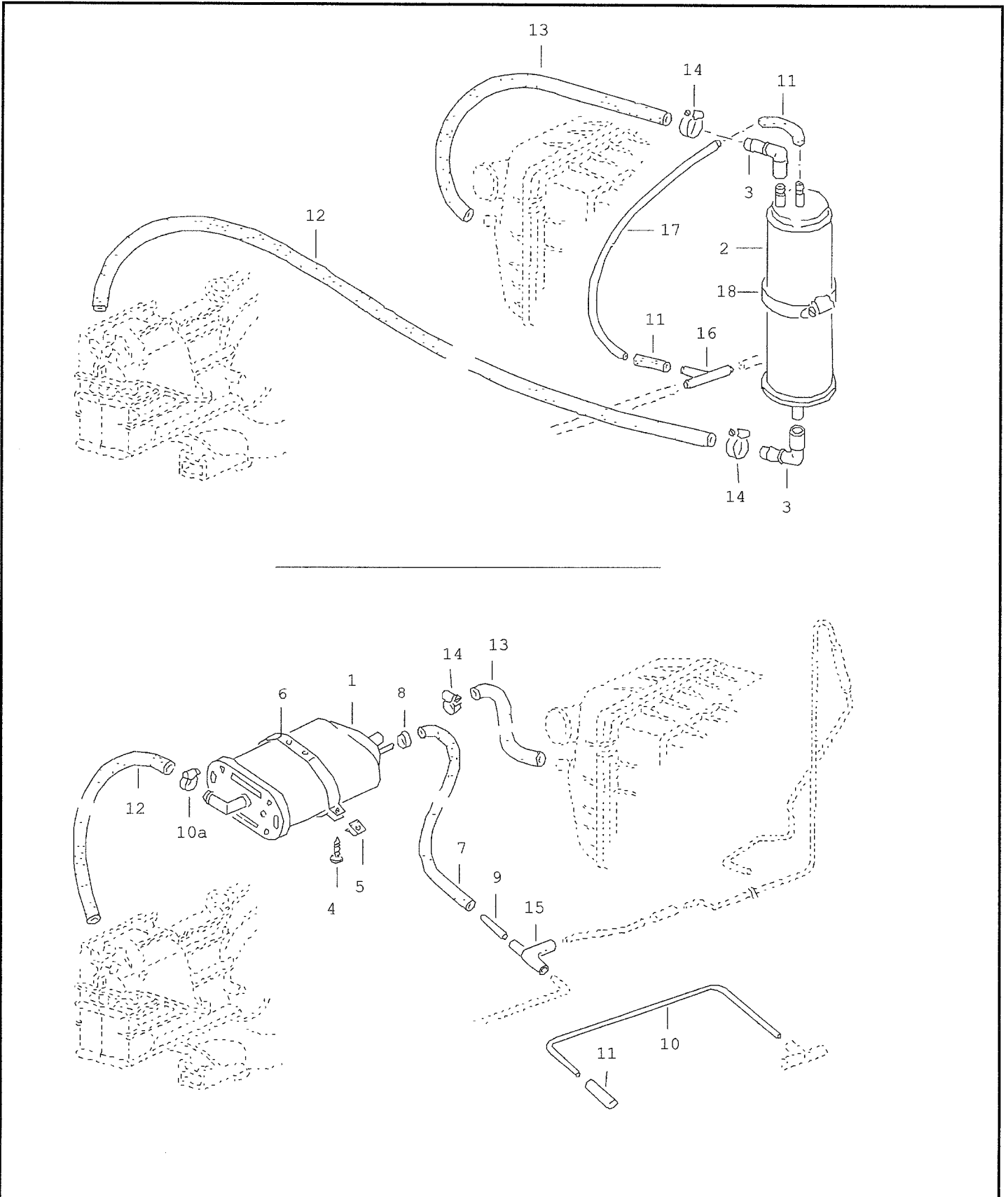
Pos.	Référence pièce	Désignation	Remarque	Qté	Info. Modèle
(24)	N 020 281 1	flexible en rouleaux de 5m 'unite de commande 5' F >> 211 2300 000	7X3	X	
-	N 900 996 01	flexible en rouleaux de 5m 'unite de commande 5' F >> 212 2300 000	5,5X3	1	
26	N 024 122 2	collier	9X11-15	1	
27	022 133 085	tuyau de raccord		1	
28	055 129 638	reducteur	4/11,4MM	1	
		- Fin -			



ETKA



Modèle	Année	PG	SG	Planche	N° de châssis	Mise à jou		
T2	68	2	01	22-00		365	12:51	05.04.2008





ETKA



Modèle	Année	PG	SG	Planche	N° de châssis	Mise à jou	11:43	05.04.2008
T2	68	2	01	22-00		365		

Pos.	Référence pièce	Désignation	Remarque	Qté	Info. Modèle
		reservoir a charbon actif			
1	171 201 801	reservoir a charbon actif			
1	175 201 801 A	reservoir a charbon actif F >> 217 2300 000		1	
2	171 201 801 A	reservoir a charbon actif		1	
2	175 201 801 A	reservoir a charbon actif F 218 2000 001>>		1	
3	211 201 157	tuyau coude F 218 2000 001>>		2	
(4)	N 013 937 2	vis a tole tete bombée F >> 211 2300 000	B5,5X32	1	
4	N 013 974 1	vis a tole tete bombée F 213 2000 001>> 217 2300 000	B5,5X19	1	
5	N 015 440 1	fixe-rapid F >> 212 2300 000	B5,5X21,1X13,8		
6	113 809 169 B	sangle de serrage F >> 217 2300 000		1	
7	N 020 361 2	flexible en rouleaux de 5m 'unite de commande 5'	4X2,5	1	
8	311 133 343 A	collier de calage F >> 217 2300 000	9	1	
9	022 133 085	tuyau de raccord F >> 217 2300 000		1	
10	--- --- ---	plus livrable			
(12)	N 102 218 01	flexible en rouleaux de 5m 'unite de commande 5' F >> 211 2300 000	9X3	X X X	261-268 211-244, 271,274
12	N 020 390 1	flexible avec ressort en rou- leaux de 5m 'unite commande 5' F 212 2000 001>>	12X3,5	X	
13	N 020 390 1	flexible avec ressort en rou- leaux de 5m 'unite commande 5'	12X3,5	X	
(14)	N 102 582 01	collier F 211 2300 000>>	LC12-22	1	
14	N 905 618 01	collier F 212 2000 001>>	LC16-28	2	
15	211 201 405	piece en t F 212 2000 001>> 217 2300 000		1	
18	N 024 522 3	collier F 218 2000 001>>	LA60-80	1	



ETKA



Modèle	Année	PG	SG	Planche	N° de châssis	Mise à jour		
T2	68	2	01	22-00		365	11:43	05.04.2008

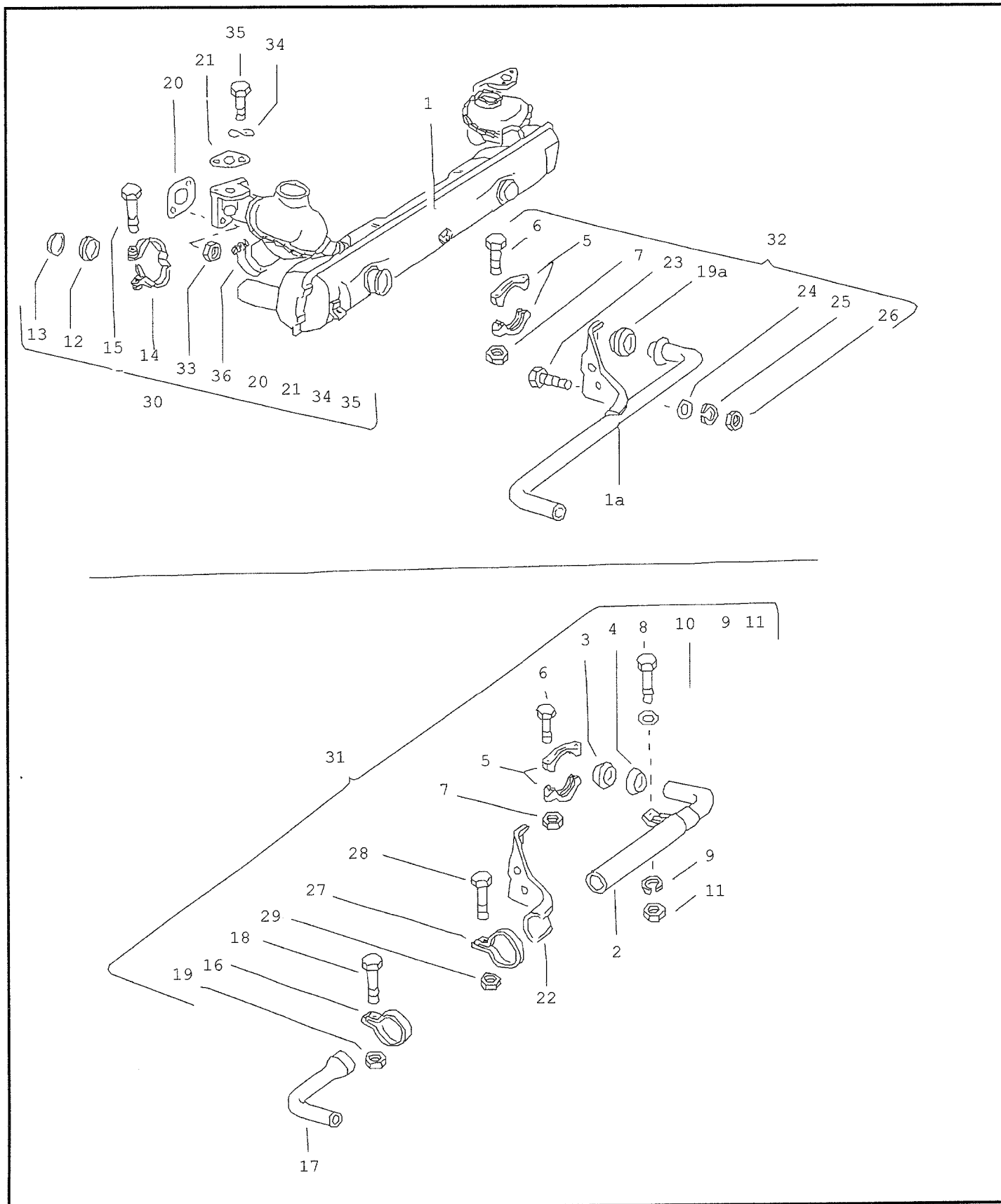
Pos.	Référence pièce	Désignation	Remarque	Qté	Info. Modèle
		- Fin -			



ETKA



Modèle	Année	PG	SG	Planche	N° de châssis	Mise à jour		
T2	68	2	51	23-00		365	12:51	05.04.2008





ETKA



Modèle	Année	PG	SG	Planche	N° de châssis	Mise à jou	11:43	05.04.2008
T2	68	2	51	23-00		365		

Pos.	Référence pièce	Désignation	Remarque	Qté	Info. Modèle
		tuyau d'echappement			44,46,47,50
(1)	211 251 051 R	pot d'echappement F >> 211 2300 000 utiliser:	211 298 009 C 211 298 055	1	44,46,47,50
(1)	211 251 051 S	pot d'echappement F 212 2000 001>> 213 2300 000 utiliser:	211 298 009 C 211 298 055	1 X X	44,46,50
(1)	211 251 051 T	pot d'echappement F 214 2000 001>> utiliser: utiliser:	211 298 009 C 211 298 055 A 214 2000001>> >>216 2300000 211 251 071 AB	1 X X X	44,46,50 50: "J.." "J.."
(1)	211 251 051 AA	pot d'echappement nickele F 214 2000 001>> utiliser: utiliser:	211 298 009 C 211 298 055 A 214 2000001>> >>216 2300000 211 251 071 AC	1 X X X	44,46,50
1A	211 251 071 AB	tuyau d'echappement F 217 2000 001>> F 214 2000 001>>		1 X	46,50
(1A)	211 251 071 AC	tuyau d'echappement nickele F 217 2000 001>> F 214 2000 001>>		1 X	46,50
2	147 251 157	embout silencieux F >> 211 2300 000 F 214 2000 001>> 216 2300 000		1 1	44,46,47,50 44,46,50
4	* 111 251 223	cone d'etancheite F >> 216 2300 000	32	1	44,46,47,50
5	* 111 251 269 A	piece de calage	40MM	2	44,46,47,50
6	N 010 348 4	vis 6 pans	M6X43	2	44,46,47,50
7	N 022 148 1	ecrou 6 pans, autoserreur	M6	1	44,46,47,50
8	N 010 238 20	vis 6 pans F >> 216 2300 000	M8X15	2	44,46,47,50
9	N 012 038 7	rondelle grower F >> 216 2300 000	8	1	44,46,47,50



ETKA



Modèle	Année	PG	SG	Planche	N° de châssis	Mise à jou	11:43	05.04.2008
T2	68	2	51	23-00		365		

Pos.	Référence pièce	Désignation	Remarque	Qté	Info. Modèle
10	N 011 525 13	rondelle F >> 216 2300 000	A8,4	1	44,46,47,50
11	N 011 008 8	ecrou 6 pans F >> 216 2300 000	M8	1	44,46,47,50
12	111 251 241 B	bague-joint			"S...":44,46, 47,50
13	* 111 251 233 A	cone d'etancheite	35	2	44,46,47,50
14	* 211 251 269 A	collier		2	44,46,47,50
15	N 010 218 6	vis 6 pans	M6X25	2	44,46,47,50
16	* 211 251 225	collier F >> 216 2300 000		1	44,46,47,50
17	211 251 237 B	embout F >> 216 2300 000		1	44,46,47,50
(17)	211 251 237 D	embout nickele F >> 216 2300 001		1	44,46,50
18	N 010 332 4	vis 6 pans F >> 216 2300 000	M8X32	1	44,46,47,50
19	N 011 008 8	ecrou 6 pans F >> 216 2300 000	M8	1	44,46,47,50
19A	* 211 251 241 A	bague-joint F 217 2000 001>>		1	46,50
20	* 111 251 261 C	joint p. tuyau d'echappement		4	44,46,47,50
21	* 113 251 263 C	joint		2	44,46,47,50
22	211 251 301 A	support F >> 216 2300 000		1	44,46,47,50
23	N 010 238 20	vis 6 pans	M8X15	2	44,46,47,50
24	N 011 525 13	rondelle	A8,4	2	44,46,47,50
25	N 012 241 11	rondelle elastique	B8X15X0,8	2	44,46,47,50
26	N 011 008 8	ecrou 6 pans	M8	2	44,46,47,50
27	* 211 251 307	collier F >> 216 2300 000		1	44,46,47,50
28	N 010 242 22	vis 6 pans F >> 216 2300 000	M8X25	2	44,46,47,50
29	N 011 008 8	ecrou 6 pans F >> 216 2300 000	M8	2	44,46,47,50
30	211 298 009 C	1 serie pieces de fixation p. silencieux central		1	44,46,47,50



ETKA



Modèle	Année	PG	SG	Planche	N° de châssis	Mise à jou	11:43	05.04.2008
T2	68	2	51	23-00		365		

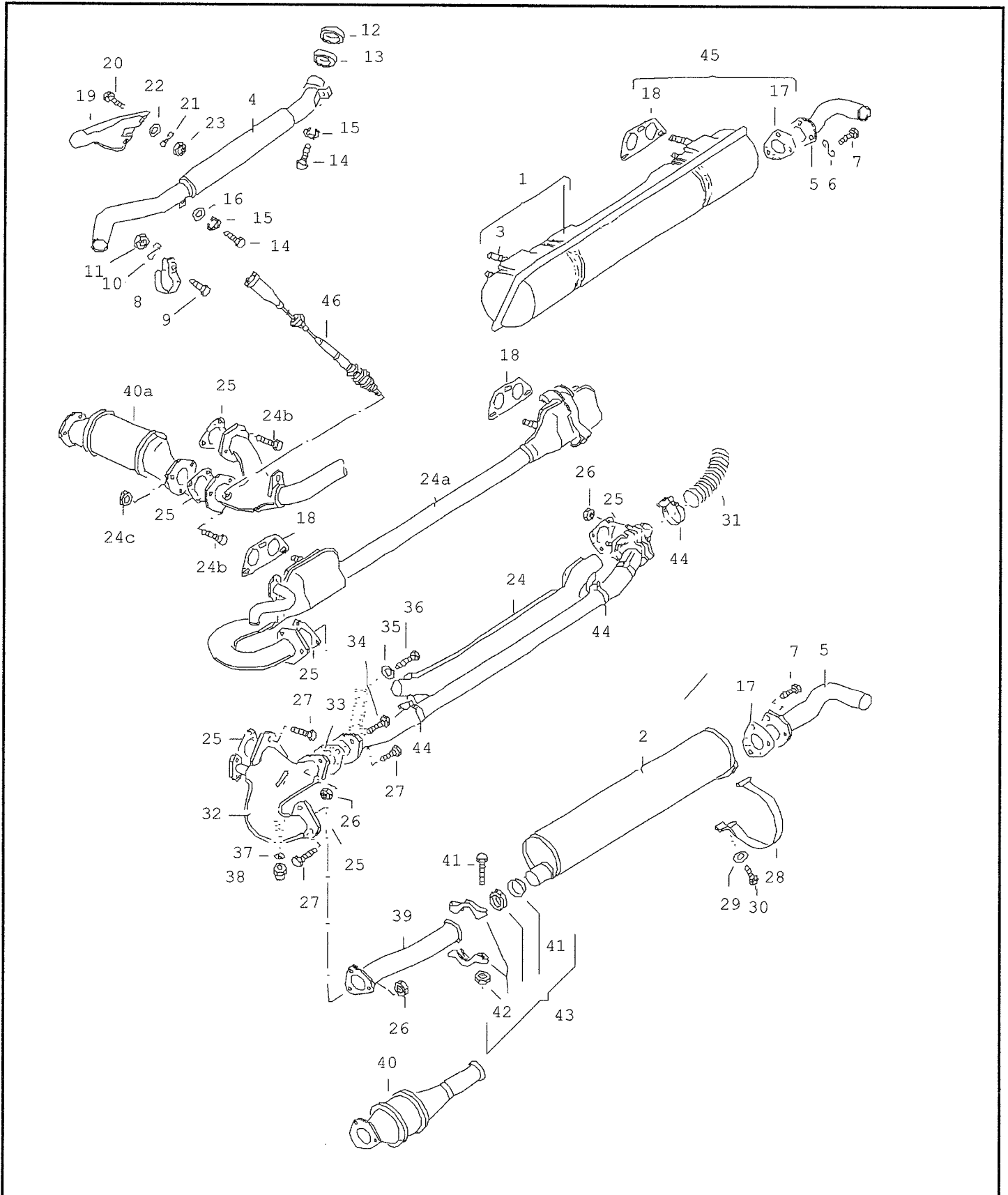
Pos.	Référence pièce	Désignation	Remarque	Qté	Info. Modèle
31	211 298 055 C	pieces fixation p. embout silencieux F >> 217 2300 000		1	44,46,47,50
32	211 298 055 B	pieces fixation p. embout silencieux F 217 2000 001>>		1	46,50
33	311 101 463	ecrou 6 pans, autoserreur	M8	4	44,46,47,50
34	N 012 226 5	rondelle elastique	B6X12X0,5	4	44,46,47,50
35	N 010 215 27	vis 6 pans	M6X15	4	44,46,47,50
36	113 255 341 A	collier	51X23MM	2	44,46,47,50
		- Fin -			



ETKA



Modèle	Année	PG	SG	Planche	N° de châssis	Mise à jour		
T2	68	2	51	23-10		365	12:51	05.04.2008





ETKA



Modèle T2	Année 68	PG 2	SG 51	Planche 23-10	N° de châssis	Mise à jou 365	11:42	05.04.2008
--------------	-------------	---------	----------	------------------	---------------	-------------------	-------	------------

Pos.	Référence pièce	Désignation	Remarque	Qté	Info. Modèle
		tuyau d'echappement			62,66,68,70
1	025 251 053 B	pot d'echappement F 212 2000 001>>		1	62,66,68,70
		utiliser:	021 298 001 A	X	
		utiliser:	212 2000001>> >>214 2094429		
			021 251 185 F	X	
(1)	071 251 053 F	pot d'echappement avec raccord de filtre des gaz F 212 2000 001>> 215 2300 000 F 216 2067 001>> F 218 2000 001>> F 212 2000 001>> 214 2300 000		1	62,66,68
		utiliser:	021 298 001 A	X	
		utiliser:	212 2000001>> >>214 2094429		70:"S.."
			021 251 185 F	X	70:"AUS"
					1 automatique
3	N 100 287 02	goujon	BM8BX34	6	
4	--- --- ---	plus livrable			
5	021 251 185 F	embout		1	68,70
				X	62,66
6	N 012 241 11	rondelle elastique	B8X15X0,8	3	68
7	N 010 238 20	vis 6 pans	M8X15	3	68,70
9	N 010 241 15	vis 6 pans	M8X22	1	62,66
10	N 012 241 11	rondelle elastique	B8X15X0,8	3	62,66
11	N 011 008 8	ecrou 6 pans	M8	3	62,66
12	021 251 231 B	bague-joint	43	1	62,66
13	021 251 233 A	cone d'etancheite	43,5	1	62,66
14	N 010 240 16	vis 6 pans	M8X20	2	62,66
15	N 012 038 7	rondelle grower	8	2	62,66
16	N 011 525 13	rondelle	A8,4	1	62,66
17	* 025 251 235	joint		1	68,70
				X	62,66
18	* 025 251 261	joint		2	
19	--- --- ---	plus livrable			
20	N 010 238 20	vis 6 pans	M8X15	1	62,66
21	N 012 241 11	rondelle elastique	B8X15X0,8	2	62,66
22	N 011 525 13	rondelle	A8,4	2	62,66
23	N 011 008 8	ecrou 6 pans	M8	2	62,66



ETKA



Modèle	Année	PG	SG	Planche	N° de châssis	Mise à jour		
T2	68	2	51	23-10		365	11:42	05.04.2008

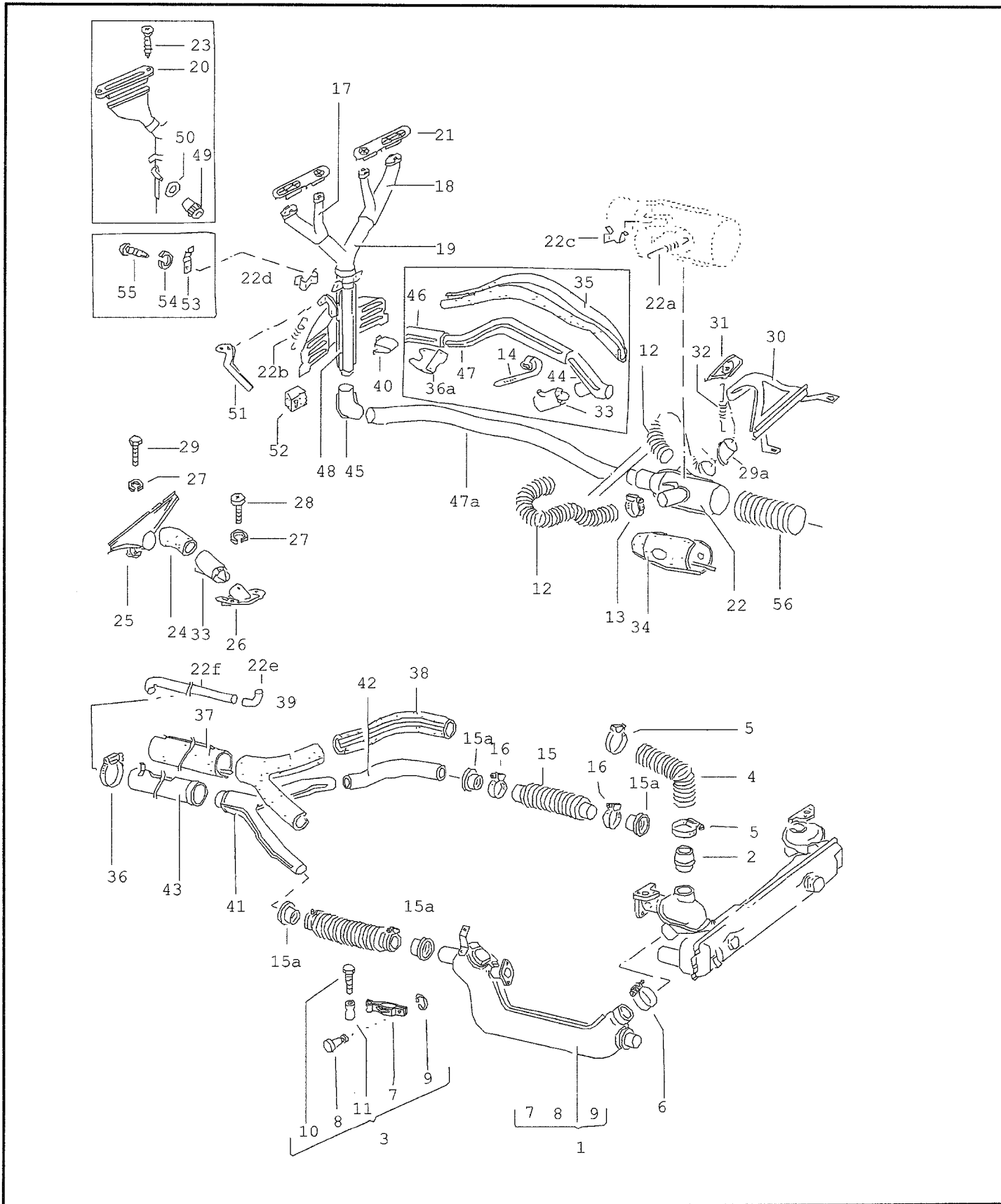
Pos.	Référence pièce	Désignation	Remarque	Qté	Info. Modèle
45	021 298 001 A	1 serie pieces de fixation p. pot d'echappement et embout - Fin -		1	62,66,68,70



ETKA



Modèle	Année	PG	SG	Planche	N° de châssis	Mise à jou		
T2	68	2	55	24-00		365	12:51	05.04.2008





ETKA



Modèle	Année	PG	SG	Planche	N° de châssis	Mise à jour	11:42	05.04.2008
T2	68	2	55	24-00		365		

Pos.	Référence pièce	Désignation	Remarque	Qté	Info. Modèle
		chauffage echangeur de chaleur			44,46,47,50
1	043 255 105 F	echangeur de chaleur	g	1	44,46,47,50
(1)	043 255 106 F	echangeur de chaleur	d	1	44,46,47,50
2	113 255 165	tuyau de raccord		2	44,46,47,50
3	111 298 101 A	1 serie pieces de fixation p. tirette volet chauffage		X	44,46,47,50
-	028 129 087 A	flexible d'air	50X2,5X1080	*	
4		raccourcir a: pour: carter de ventilateur	190MM g	1	44,46,47,50
(4)		raccourcir a: pour: carter de ventilateur	210MM d	1	44,46,47,50
(4)		raccourcir a: pour: flexible de raccord tuyau de prise d'air chaud	380MM	1	44,46,47,50
5	111 501 159 B	collier a flexibles	44-66	X	44,46,47,50
6	113 255 341 A	collier	51X23MM	2	44,46,47,50
7	* 111 255 309 B	piece intermediaire		2	44,46,47,50
8	* 111 255 311	pivot		2	44,46,47,50
9	N 012 434 2	rondelle d'arret	4	4	44,46,47,50
10	N 010 205 6	vis 6 pans	M5X10	2	44,46,47,50
11	* 311 129 777	pivot de palier		2	44,46,47,50
(12)	224 255 515 B	flexible diffuseur air chaud F 216 2000 001>>	56X880	dd	2 224,234, 268,274,
(13)	111 501 159 B	collier a flexibles flexible de raccord F >> 212 2300 000	44-66	2	221-244, 265-274
13	N 024 522 3	collier flexible d'air chaud F 213 2000 001>>	LA60-80	1	221-244, 265-274
14	N 020 902 2	serre-cable F 213 2000 001>> 215 2300 000	6X246	X	
15	211 255 387	flexible d'air chaud		2	



ETKA



Modèle	Année	PG	SG	Planche	N° de châssis	Mise à jou	11:42	05.04.2008
T2	68	2	55	24-00		365		

Pos.	Référence pièce	Désignation	Remarque	Qté	Info. Modèle
15A	111 819 945	joint		X	
16	N 024 522 3	collier	LA60-80	4	
20	--- --- ---	plus livrable			
(21)	211 255 481 B	ecran p. buse de chauffage F 213 2000 001>>	g	1	
	8/72 7/79 01C	noir satin			
(22)	231 255 501 C	repartiseur ajutage de tuyau ajutage de tuyau F 213 2000 001>>	1X55 MM 1X28 MM utiliser: 213 2000001>> >>213 2300000 221 711 605 C	1 X	221-234 265-274
22A	--- --- ---	plus livrable			
22C	--- --- ---	plus livrable			
22D	823 819 679	agrafe F 216 2000 001>>		1	
22E	--- --- ---	plus livrable			
22F	--- --- ---	plus livrable			
23	N 014 094 2	vis tole tete bombee fraisee	ST4,2X16-C	4	
24	--- --- ---	plus livrable			
25	--- --- ---	plus livrable			
26	--- --- ---	plus livrable			
27	N 012 006 4	rondelle grower	B6	8	
28	N 014 139 5	vis tete bombee	M6X12	4	
29	N 010 210 7	vis 6 pans	M6X10K	4	
29A		plus livrable			
32	--- --- ---	plus livrable			
33	--- --- ---	plus livrable			
-	N 024 508 3	collier F 213 2000 001>>	LA80-100	2	
35	--- --- ---	plus livrable			
(36)	N 024 522 3	collier F >> 212 2300 000	LA60-80	4	
36	111 501 159 B	collier a flexibles F 215 2063 307>>	44-66	2	



ETKA



Modèle T2	Année 68	PG 2	SG 55	Planche 24-00	N° de châssis	Mise à jou 365	11:42	05.04.2008
--------------	-------------	---------	----------	------------------	---------------	-------------------	-------	------------

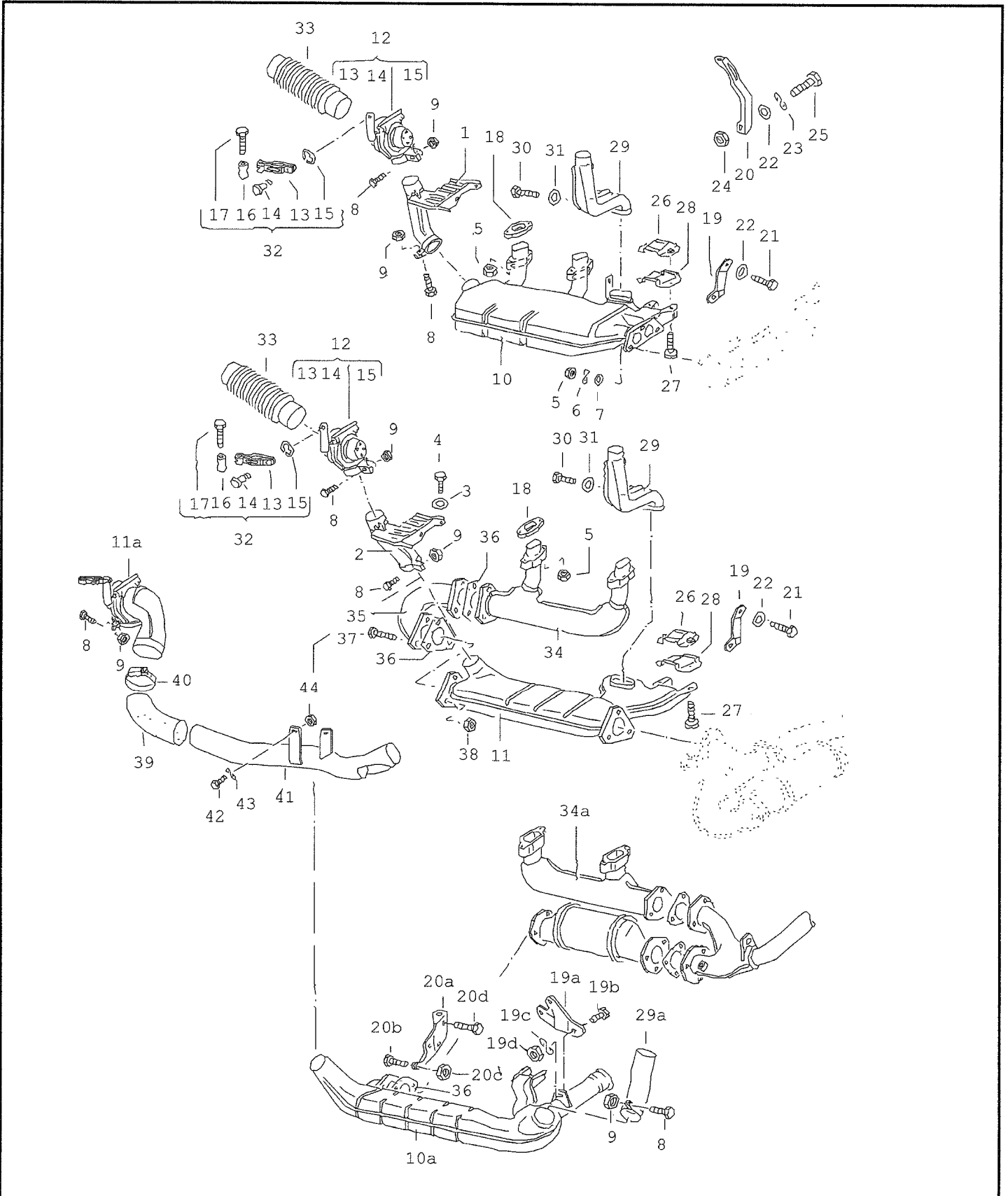
Pos.	Référence pièce	Désignation	Remarque	Qté	Info. Modèle
36A	---	plus livrable			
37-40	---	plus livrable			
41	211 255 755 F	repartiseur F 213 2000 001>>		1	
42	---	plus livrable			
50	211 805 189	rondelle F >> 212 2300 000		1	
51	---	plus livrable			
52	---	plus livrable			
53	211 255 899 A	collier p. cable F 213 2000 001>> 215 2300 000		1 2	211-216, 261,264 221-244, 265,268
54	N 012 004 3	rondelle grower F 215 2000 001>> 218 2300 000	B4	1 2	211-216, 261-264 221-244, 265-268
55	N 014 123 3	vis tete bombée F 213 2000 001>> 215 2300 000	M4X10	1 2	211-216, 261-264 221-244, 265-268
56	N 900 122 05	flexible raccourcir a: - Fin -	900MM	1	



ETKA



Modèle	Année	PG	SG	Planche	N° de châssis	Mise à jou		
T2	68	2	56	24-10		365	12:51	05.04.2008





ETKA



Modèle	Année	PG	SG	Planche	N° de châssis	Mise à jou	11:42	05.04.2008
T2	68	2	56	24-10		365		

Pos.	Référence pièce	Désignation	Remarque	Qté	Info. Modèle
		échangeur de chaleur			62,66,68,70
1	071 256 051	coude de raccord F 212 2000 001>>	g	1	62,66,68,70
(1)	071 256 052	coude de raccord F 212 2000 001>>	d	1	62,66,68,70
3	N 011 652 1	rondelle F 215 2000 001>>	7X12X1,2	4	70
4	N 010 215 27	vis 6 pans F 215 2000 001>>	M6X15	4	70
5	311 101 463	écrou 6 pans, autoserreur	M8	8	
6	N 012 241 11	rondelle elastique	B8X15X0,8	X	70
7	N 011 525 13	rondelle	A8,4	6	70
8	111 129 635	vis 6 pans		2	
9	N 011 006 24	écrou 6 pans	M6	2	
10	039 256 091 E	échangeur de chaleur F 219 2000 001>>	g	1	70
(10)	021 256 092 AC	échangeur de chaleur	d	1	"S.."
(10)	029 256 092 C	échangeur de chaleur	d	1	
(12)	021 256 205 L	boitier de volet de chauffage	g	1	"S.."
(12)	021 256 206 L	boitier de volet de chauffage	d	1	"S.."
13	* 111 255 309 B	piece intermediaire		2	
14	* 111 255 311	pivot		2	
15	N 012 434 2	rondelle d'arret	4	2	
16	* 311 129 777	pivot de palier		2	
17	N 010 205 6	vis 6 pans	M5X10	2	
(18)	021 256 251 A	bague-joint		4	62,66
18	029 256 251 A	joint F 219 2000 001>>	g	2	70
(18)	029 256 252 A	joint F 219 2000 001>>	d	2	70
19	021 256 303 B	support p.echangeur de chaleur	ar g	1	62,66,68,70
21	N 010 244 21	vis 6 pans	M8X30	1	
22	N 011 525 13	rondelle	A8,4	4	
23	N 012 241 11	rondelle elastique	B8X15X0,8	2	



ETKA



Modèle	Année	PG	SG	Planche	N° de châssis	Mise à jour	11:42	05.04.2008
T2	68	2	56	24-10		365		

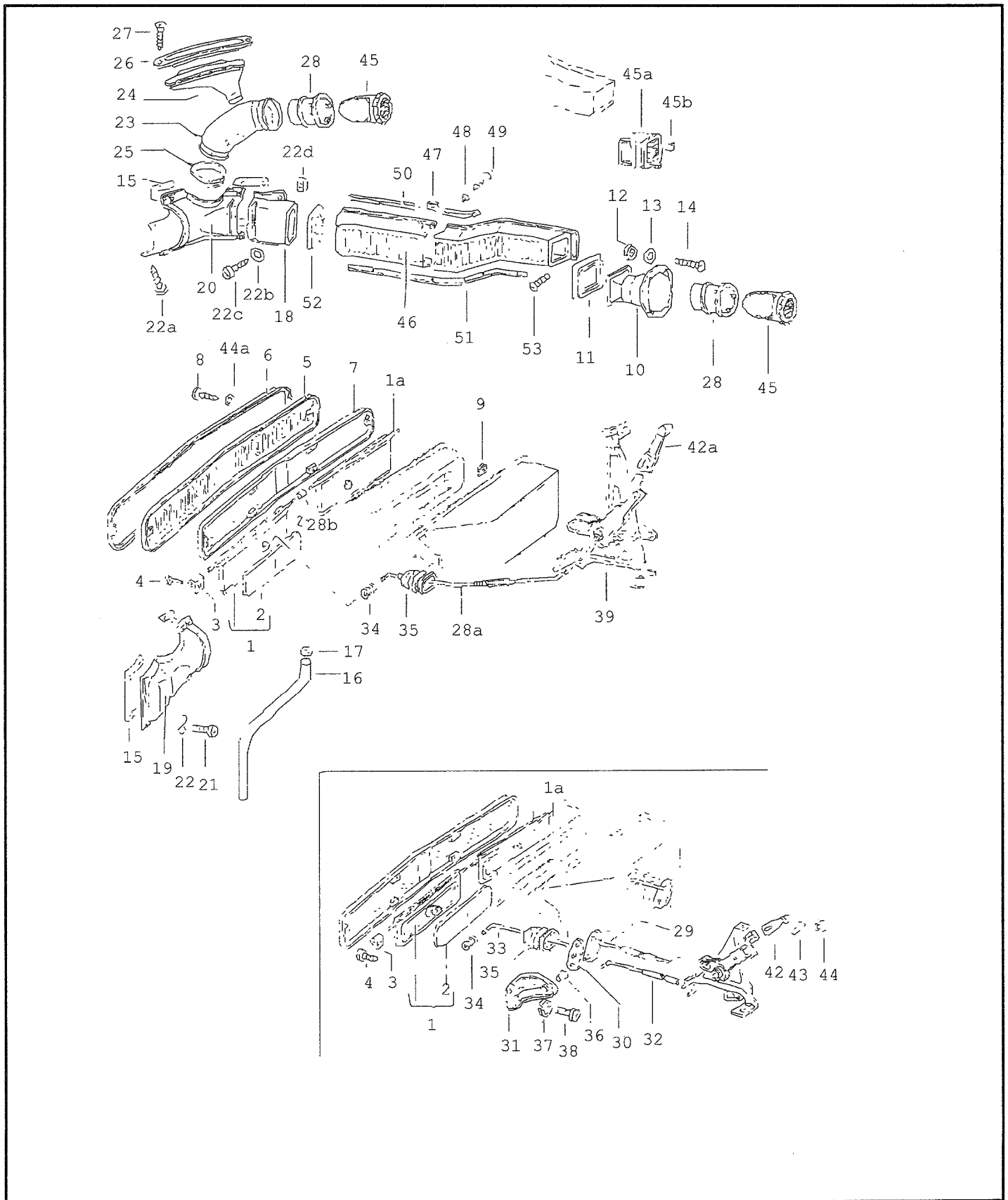
Pos.	Référence pièce	Désignation	Remarque	Qté	Info. Modèle
24	N 011 008 8	ecrou 6 pans	M8	2	
25	N 010 239 11	vis 6 pans	M8X18	1	251-256
26	021 256 321 D	couvercle	g utiliser: >>214 2057729 021 256 325 A	1 X	
(26)	021 256 322 B	couvercle	d utiliser: >>214 2057729 021 256 326 A	1 X	
27	N 014 139 5	vis tete bombée	M6X12	4	
28	021 256 325 A	joint F 214 2057 730>>	g	1	
(28)	021 256 326 A	joint F 214 2057 730>>	d	1	
(29)	021 256 332 A	tuyau de chauffage F 212 2000 000>> 215 2300 000 F 216 2000 001>> F 217 2000 001>> 218 2300 000		1 1 1	62, 66, 68 70 70: "AUS"
30	N 010 208 5	vis 6 pans	M6X8	2	
31	N 011 524 23	rondelle	6,4X12,5X1,6	3	
32	111 298 101 A	1 serie pieces de fixation p. tirette volet chauffage		X	
33	211 255 387	flexible d'air chaud	g	1	
(33)	211 255 388	flexible d'air chaud	d	1	
36	443 253 115 B	joint (sans amiante)		1	
39	N 900 428 01	flexible	52X2,5X270	2	
40	N 024 504 4	collier	LC40-60	2	
42	N 010 215 27	vis 6 pans	M6X15	4	
43	211 805 243	rondelle elastique	6,4X17	4	
44	N 011 006 24	ecrou 6 pans	M6	4	
- Fin -					



ETKA



Modèle	Année	PG	SG	Planche	N° de châssis	Mise à jour		
T2	68	2	59	25-00		365	12:53	05.04.2008





ETKA



Modèle T2	Année 68	PG 2	SG 59	Planche 25-00	N° de châssis	Mise à jou 365	11:42	05.04.2008
--------------	-------------	---------	----------	------------------	---------------	-------------------	-------	------------

Pos.	Référence pièce	Désignation	Remarque	Qté	Info. Modèle
		regulation d'air frais			
4	N 014 139 5	vis tete bombée	M6X12	4	
6	--- --- ---	plus livrable			
7	211 259 165 A	grille de protection		1	
8	N 013 967 1	vis a tole tete bombée	B4,2X19	6	
9	N 015 422 2	fixe-rapid	ST4,2X17X11,3	6	
11	--- --- ---	plus livrable			
12	N 011 115 6	ecrou 6 pans	BM5	8	
13	N 011 523 18	rondelle	A5,3X10X1	8	
14	N 014 264 3	vis tete bombée fraisee	AM5X10	8	
17	111 501 296	bague-joint		1	
21	N 014 140 5	vis tete bombée F >> 211 2085 798	M6X15	12	
22	N 012 226 5	rondelle elastique F >> 211 2085 798	B6X12X0,5	12	
22A	N 013 970 5	vis a tole tete bombée	B4,8X9,5	4	
22B	N 011 665 3	rondelle	5,3X15X1,6	8	221,224
22C	N 013 968 1	vis a tole tete bombée F 211 2085 799>>	ST4,8X13-C	12	
22D	N 015 427 2	fixe-rapid F 211 2085 799>> 214 2185 242	B4,8X19,8X16,5	12	
25	--- --- ---	plus livrable			
27	N 014 094 2	vis tole tete bombée fraisee	ST4,2X16-C	4	
(27)	N 013 969 4	vis a tole tete bombée	B4,8X16	4	
29-33	--- --- ---	plus livrable			
34	211 259 283	ressort de pression F >> 217 2138 000 F 217 2138 001>>		8 2	
36	--- --- ---	plus livrable			
37	211 805 243	rondelle elastique F >> 217 2138 000	6,4X17	4	
38	N 014 139 5	vis tete bombée F >> 217 2138 000	M6X12	4	
40	N 014 140 5	vis tete bombée	M6X15	3	
41	211 805 243	rondelle elastique	6,4X17	3	



ETKA



Modèle	Année	PG	SG	Planche	N° de châssis	Mise à jou	11:42	05.04.2008
T2	68	2	59	25-00		365		

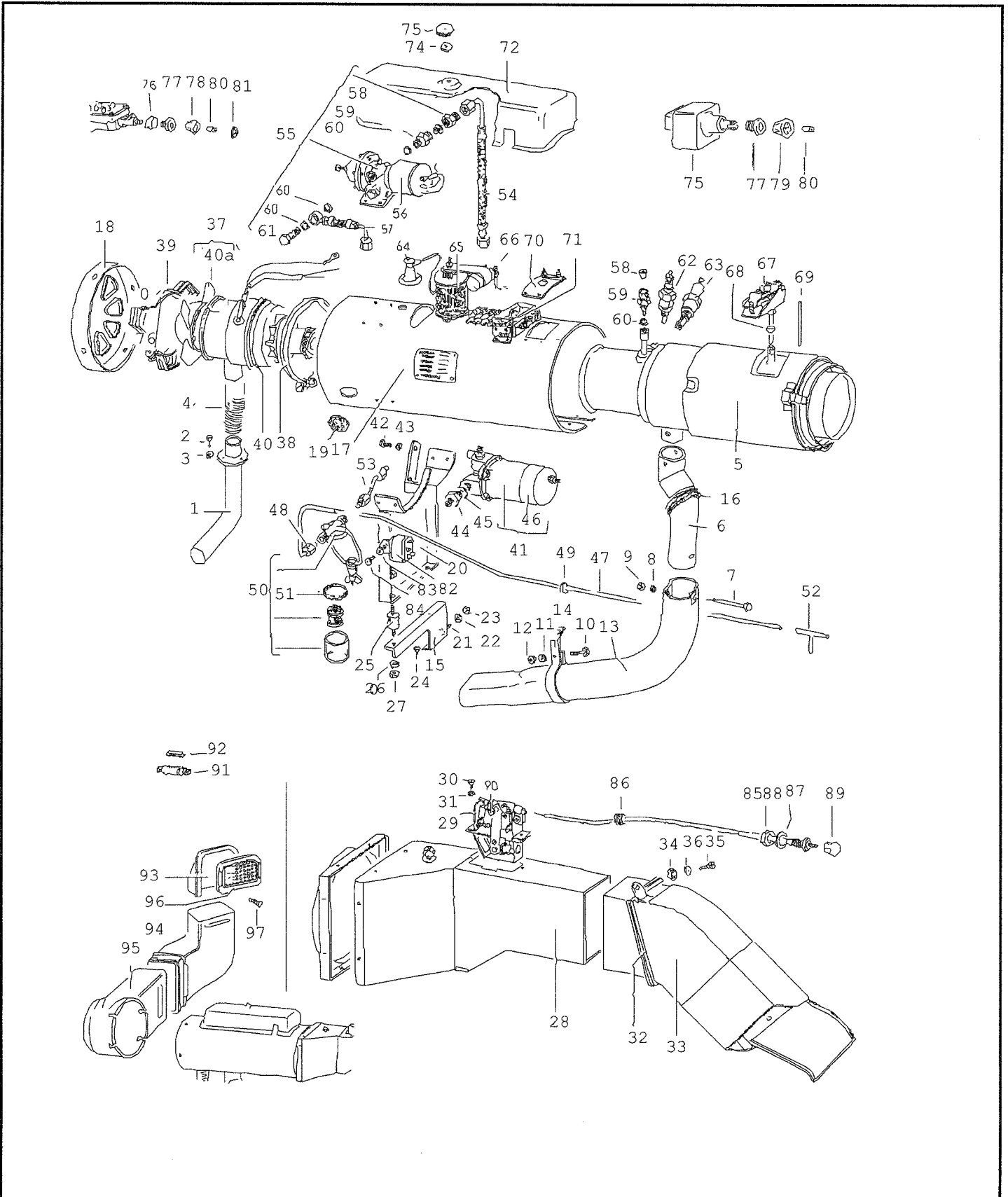
Pos.	Référence pièce	Désignation	Remarque	Qté	Info. Modèle
42A	211 259 371 A	levier F 214 2000 001>>	rouge	2	
(42A)	211 259 369 A	levier F 214 2000 001>>	bleu	1	
43	--- --- ---	plus livrable			
44	--- --- ---	plus livrable			
45	211 259 471	diffuseur d'air frais		X	
	8/67 7/79 043	noir gris			
45B	--- --- ---	plus livrable			
-	N 013 510 4	tige de rivet	BN4X9X8	X	
-	N 013 530 3	tete de rivet	K4X11	X	
47	N 015 439 1	fixe-rapid	ST4,8X16,5X13	14	
49	N 014 100 1	vis tole tete bombee fraisee	ST4,8X25-C	26	
(49)	N 013 969 4	vis a tole tete bombee	B4,8X16	28	
50	--- --- ---	plus livrable			
51	--- --- ---	plus livrable			
53	N 013 962 2	vis a tole tete bombee F >> 210 2300 000	B3,9X16	4	
		- Fin -			



ETKA



Modèle	Année	PG	SG	Planche	N° de châssis	Mise à jour		
T2	68	2	61	26-00		365	12:53	05.04.2008





ETKA



Modèle	Année	PG	SG	Planche	N° de châssis	Mise à jou	11:42	05.04.2008
T2	68	2	61	26-00		365		

Pos.	Référence pièce	Désignation	Remarque	Qté	Info. Modèle
		chauffage stationnaire F >> 211 2300 000	EBERSPAECHER		211-244, 271,274 265,268
2	N 010 261 3	vis 6 pans	M4X15	3	
3	N 012 004 3	rondelle grower	B4	3	
-	311 261 135 B	flexible			
4		raccourcir a:	210MM	1	
6	221 261 145	tuyau d'echappement		1	
7	N 010 310 2	vis 6 pans	AM5X50	2	
8	N 012 005 3	rondelle grower	B5	2	
9	N 011 005 4	ecrou 6 pans	M5	2	
10	N 010 215 27	vis 6 pans	M6X15	2	
11	N 012 006 4	rondelle grower	B6	2	
12	N 011 006 24	ecrou 6 pans	M6	2	
13	221 261 147 A	tuyau d'echappement		1	
14-18	--- --- ---	plus livrable			
-	N 012 126 2	rondelle etoilee	J5,3	4	
-	N 014 128 11	vis tete bombee	M5X8	4	
20	--- --- ---	plus livrable			
21	N 010 215 27	vis 6 pans	M6X15	1	
22	N 012 006 4	rondelle grower	B6	1	
23	N 011 006 24	ecrou 6 pans	M6	1	
24	N 013 890 5	vis a tole 6 pans	ST6,3X13-C	1	
25	211 261 325 C	patin metal caoutchouc		2	
26	N 012 006 4	rondelle grower	B6	4	
27	N 011 006 24	ecrou 6 pans	M6	4	
28	--- --- ---	plus livrable			
30	N 014 122 8	vis tete bombee	M4X8	2	
31	N 012 224 3	rondelle elastique	B4X9X0,5	2	
32	--- --- ---	plus livrable			
33	--- --- ---	plus livrable			
34	N 020 092 1	protecteur	12X8,5	2	



ETKA



Modèle T2	Année 68	PG 2	SG 61	Planche 26-00	N° de châssis	Mise à jour 365	11:42	05.04.2008
--------------	-------------	---------	----------	------------------	---------------	--------------------	-------	------------

Pos.	Référence pièce	Désignation	Remarque	Qté	Info. Modèle
35	N 013 968 1	vis a tole tete bombee	ST4,8X13-C	2	211-244
36	N 011 523 18	rondelle	A5,3X10X1	2	211-244
-	N 010 215 27	vis 6 pans	M6X15	2	265,268
-	N 011 666 10	rondelle	B6,1X18X2	2	265,268
37	--- --- ---	plus livrable			
38	--- --- ---	plus livrable			
39	--- --- ---	plus livrable			
-	N 900 122 05	flexible raccourcir a:	90X3X1300 900MM	1	
42	N 010 215 27	vis 6 pans	M6X15	2	
43	N 012 006 4	rondelle grower	B6	2	
44-48	--- --- ---	plus livrable			
49	211 611 751	protecteur	14/4,5	1	
50	--- --- ---	plus livrable			
51	--- --- ---	plus livrable			
52	113 127 563	piece en t		1	
53-59	--- --- ---	plus livrable			
60	N 013 830 2	bague-joint	A8X12	X	
61	N 021 055 1	boulon creux	A2/3	1	
64	111 963 371	fiche p. cables d'allumage		1	
66	--- --- ---	plus livrable			
67	311 261 571 A	thermocontacteur		1	
68	--- --- ---	plus livrable			
70	--- --- ---	plus livrable			
72	--- --- ---	plus livrable			
74	N 011 523 18	rondelle	A5,3X10X1	1	
75	181 963 107	commutateur temporise		1	
76	--- --- ---	plus livrable			
77	311 963 111 D	collerette	M14X1	1	
78	--- --- ---	plus livrable			
79	211 963 115 A	bouton de commutateur F 210 2000 001>>		1	



ETKA



Modèle	Année	PG	SG	Planche	N° de châssis	Mise à jou	11:42	05.04.2008
T2	68	2	61	26-00		365		

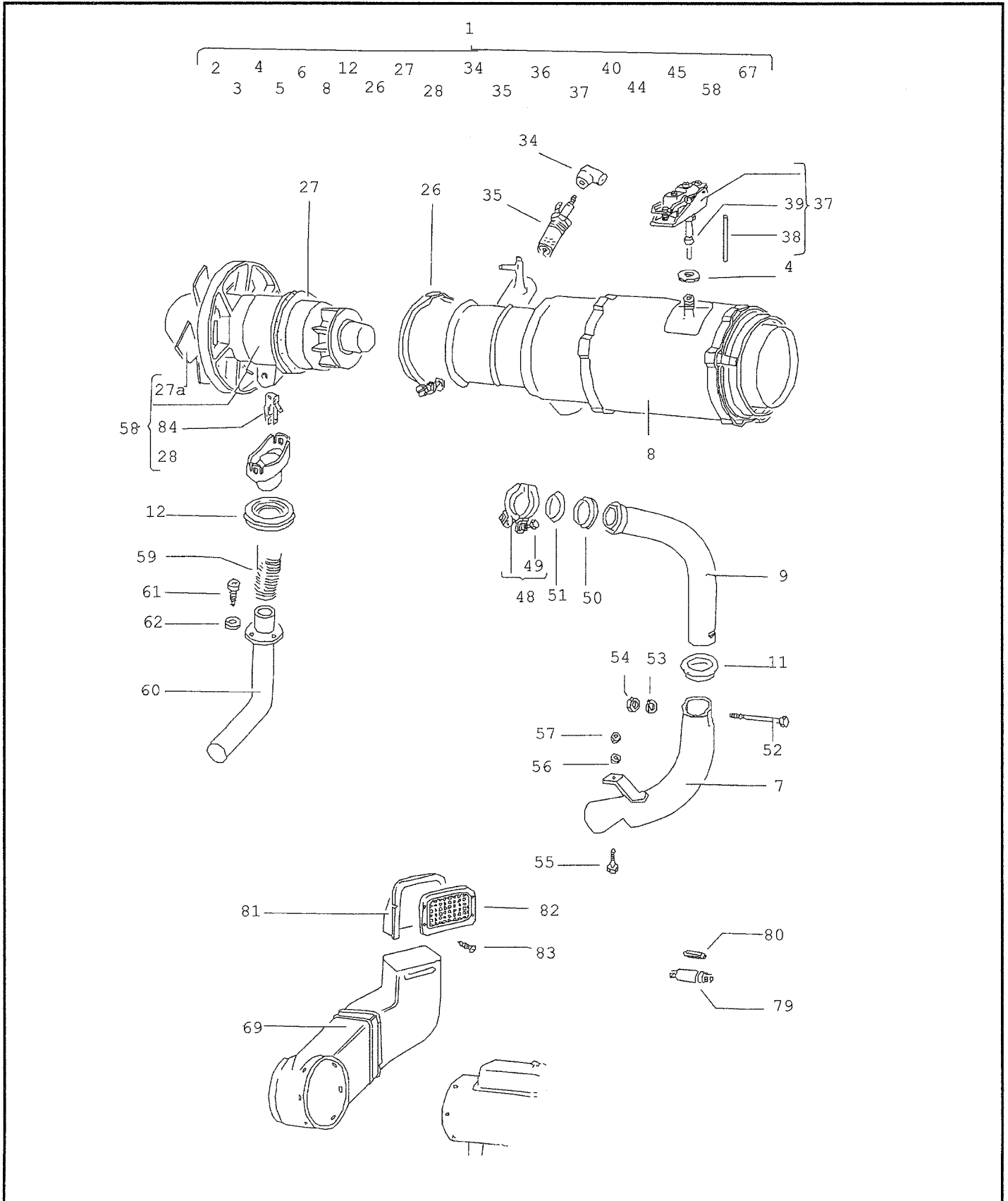
Pos.	Référence pièce	Désignation	Remarque	Qté	Info. Modèle
80	N 017 751 2	ampoulea incandescence	W5/1,2W12V1,2W	1	
81	--- --- ---	plus livrable			
82	211 963 141	relais		1	
83	N 012 126 2	rondelle etoilee	J5,3	1	
84	N 013 968 1	vis a tole tete bombee	ST4,8X13-C	1	
85	221 261 941	cable d'accelerateur		1	
86	211 611 751	protecteur	14/4,5	1	
87	N 012 111 3	rondelle d'arret	J10,5	1	
88	N 011 157 1	ecrou 6 pans	M10X1	1	
89	111 941 541 B	bouton		1	
	8/67 7/79 043	noir gris			
90	N 010 201 7	vis 6 pans	M4X8	1	
91	111 937 091 A	borne de raccord avec fusible remplacer: fusible	par N 17 121 4	1	
92	N 017 121 4	fusible	a16 rouge	1	
-	111 261 995	etiquette F 210 2000 001>>		1	
93	211 261 845 A	capuchon		1	
94	--- --- ---	plus livrable			
95	--- --- ---	plus livrable			
97	N 014 087 2	vis tole tete bombee fraisee	ST3,5X16-C	4	
		- Fin -			



ETKA



Modèle	Année	PG	SG	Planche	N° de châssis	Mise à jour		
T2	68	2	61	27-00		365	12:53	05.04.2008





ETKA



Modèle	Année	PG	SG	Planche	N° de châssis	Mise à jou		
T2	68	2	61	27-00		365	11:42	05.04.2008

Pos.	Référence pièce	Désignation	Remarque	Qté	Info. Modèle
		chauffage stationnaire voir planche: F 212 2000 001>> 213 2300 000	EBERSPAECHER 27-10 dg		211-244 271,274 265,268
		F 212 2000 001>>	dd		
2-6	--- --- ---	plus livrable			
7	211 261 133 A	tuyau d'echappement		1	
8	--- --- ---	plus livrable			
12	--- --- ---	plus livrable			
28	--- --- ---	plus livrable			
35	411 963 319	bougie de prechauffage		1	
36	--- --- ---	plus livrable			
37	311 261 571 A	thermocontacteur		1	
39-45	--- --- ---	plus livrable			
48	311 261 695	collier		1	
49	N 010 221 3	vis 6 pans	M6X35	1	
50	211 261 697	bague-joint		1	
51	133 261 699	cone d'etancheite		1	
52	N 010 310 2	vis 6 pans	AM5X50	1	
53	N 012 005 3	rondelle grower	B5	1	
54	N 011 005 4	ecrou 6 pans	M5	1	
55	N 010 215 27	vis 6 pans	M6X15	1	
56	N 012 006 4	rondelle grower	B6	1	
57	N 011 006 24	ecrou 6 pans	M6	1	
58	211 963 031 A	soufflante		1	
61	N 013 961 2	vis a tole tete bombee	ST3.9X13-F	3	
62	N 012 004 3	rondelle grower	B4	3	
67	--- --- ---	plus livrable			
69	--- --- ---	plus livrable			
79	--- --- ---	plus livrable			
80	N 017 121 4	fusible	a16 rouge	1	
-	111 261 995	etiquette		1	



ETKA



Modèle	Année	PG	SG	Planche	N° de châssis	Mise à jou		
T2	68	2	61	27-00		365	11:42	05.04.2008

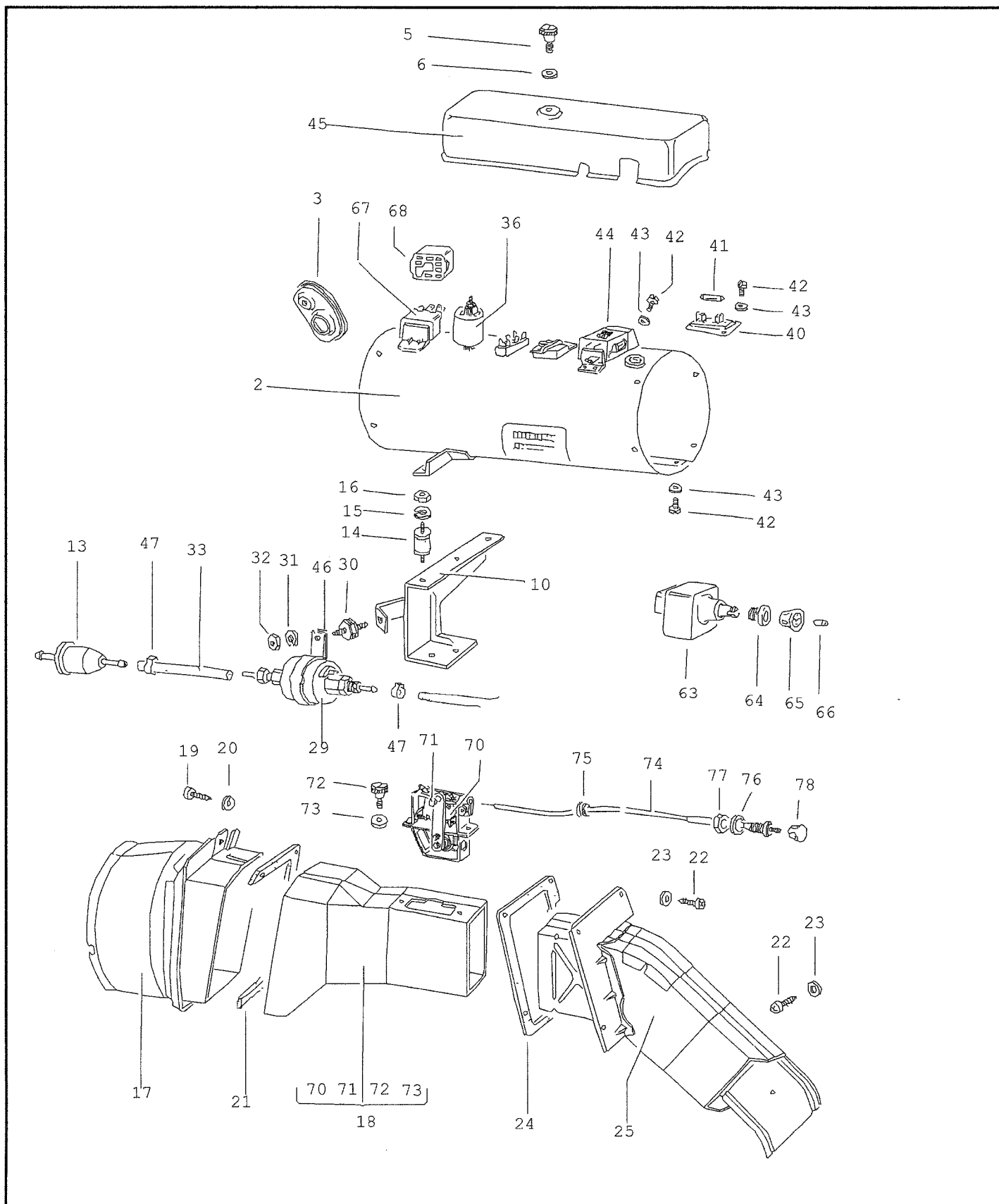
Pos.	Référence pièce	Désignation	Remarque	Qté	Info. Modèle
81	211 261 845 A	capuchon		1	
83	N 014 087 2	vis tole tete bombee fraisee	ST3,5X16-C	4	
84	411 963 071 A	contact de rupteur	AEG	1	
		- Fin -			



ETKA



Modèle	Année	PG	SG	Planche	N° de châssis	Mise à jou	12:53	05.04.2008
T2	68	2	61	27-10		365		





ETKA



Modèle	Année	PG	SG	Planche	N° de châssis	Mise à jou	11:42	05.04.2008
T2	68	2	61	27-10		365		

Pos.	Référence pièce	Désignation	Remarque	Qté	Info. Modèle
		chauffage stationnaire voir planche: F 212 2000 001>> 213 2300 000	EBERSPAECHER 27 dg		211-244, 271,274 265,268
		F 212 2000 001>>	dd		
2-5	--- --- ---	plus livrable			
6	N 011 523 18	rondelle	A5,3X10X1	1	
13	251 201 511 G	filtre a carburant		1	211-244
14	* 211 261 325 C	patin metal caoutchouc STUETZBOCK		1	
15	N 012 006 4	rondelle grower	B6	4	
16	N 011 006 24	ecrou 6 pans	M6	4	
17	--- --- ---	plus livrable			
19	N 013 974 1	vis a tole tete bombee	B5,5X19	3	
20	N 011 524 23	rondelle	A6,4X12,5X1,6	3	
21	--- --- ---	plus livrable			
22	N 013 969 4	vis a tole tete bombee	B4,8X16	3	
23	N 011 523 18	rondelle	A5,3X10X1	3	
24	--- --- ---	plus livrable			
25	--- --- ---	plus livrable			
29	221 261 467 A	pompe a carburant		1	
30	443 133 741 A	patin metal caoutchouc		1	
31	N 012 006 4	rondelle grower	B6	2	
32	N 011 006 24	ecrou 6 pans	M6	2	
33	N 900 996 01	flexible en rouleaux de 5m 'unite de commande 5'	5,5X3	*	
40	311 261 581 B	contacteur de surchauffe		1	
41	N 017 121 1	fusible	a8 blanc	1	
42	N 014 122 8	vis tete bombee	M4X8	7	
43	N 012 121 2	rondelle etoilee	A4,3	7	
45	--- --- ---	plus livrable			
46	411 261 679	collier		1	
47	311 133 343 A	collier de calage	9	X	



ETKA



Modèle	Année	PG	SG	Planche	N° de châssis	Mise à jou	11:42	05.04.2008
T2	68	2	61	27-10		365		

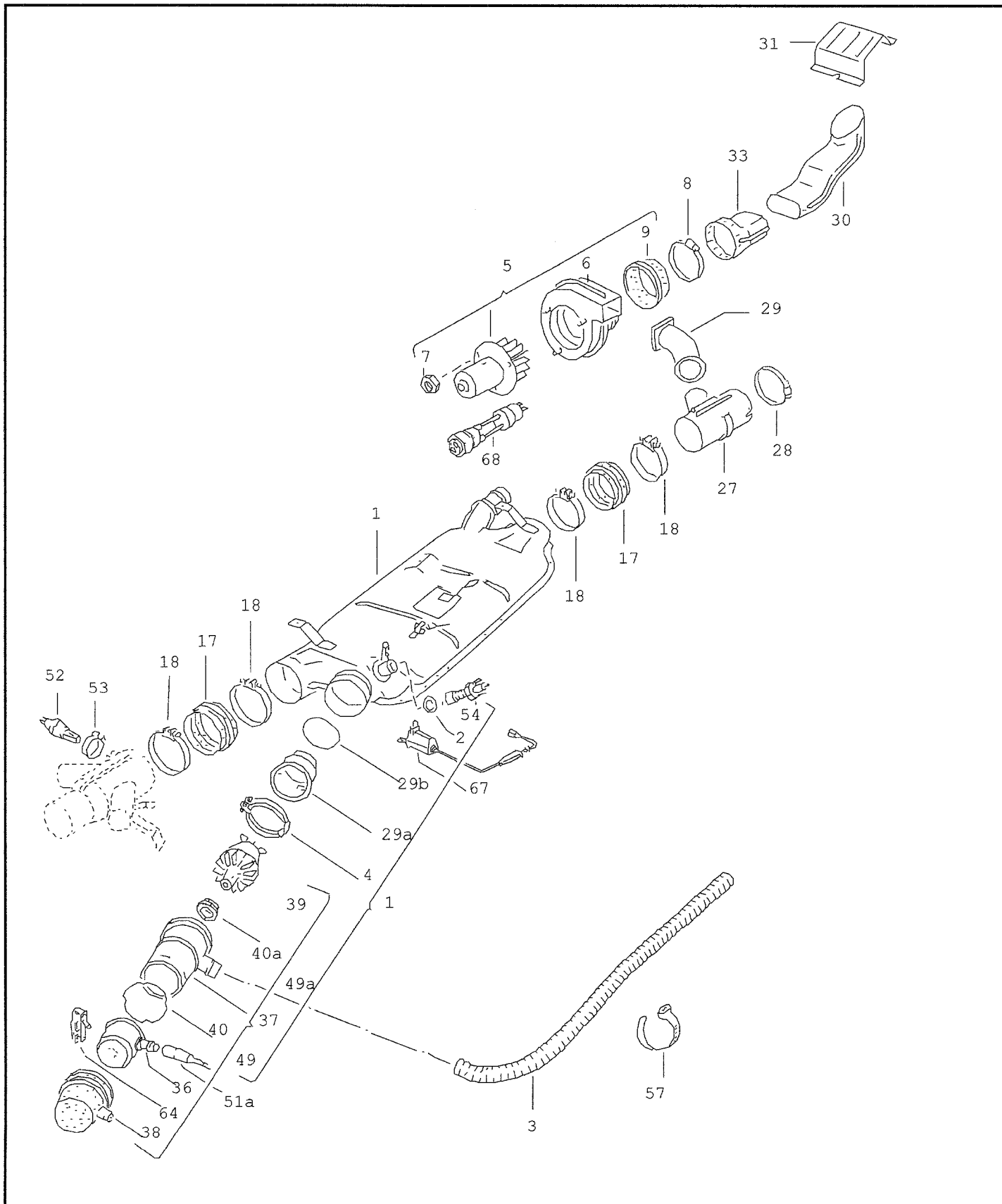
Pos.	Référence pièce	Désignation	Remarque	Qté	Info. Modèle
63	181 963 107	commutateur temporise		1	
64	311 963 111 D	collerette	M14X1	1	
65	211 963 115 A	bouton de commutateur		1	
66	N 017 751 2	ampoulea incandescence	W5/1,2W12V1,2W	1	
67	211 963 141	relais		1	
71	N 010 201 7	vis 6 pans	M4X8	1	
72	--- --- ---	plus livrable			
73	N 011 523 18	rondelle	A5,3X10X1	2	
(74)	221 261 941	cable d'accelerateur	dg	1	265,268
75	211 611 751	protecteur	14/4,5	X	
76	N 012 111 3	rondelle d'arret	J10,5	1	
77	N 011 157 1	ecrou 6 pans	M10X1	1	
78	111 941 541 B	bouton		1	
	8/67 7/79 043	noir gris			
		- Fin -			



ETKA



Modèle	Année	PG	SG	Planche	N° de châssis	Mise à jou	12:53	05.04.2008
T2	68	2	61	27-20		365		





ETKA



Modèle	Année	PG	SG	Planche	N° de châssis	Mise à jou	11:42	05.04.2008
T2	68	2	61	27-20		365		

Pos.	Référence pièce	Désignation	Remarque	Qté	Info. Modèle
		bruleur soufflante d'air chaud tuyau de chauffage chauffage stationnaire F 214 2000 001>>	"BA6" EBERSPAECHER dg		211-271
1A	211 261 113 A	echangeur de chaleur		1	
2	211 261 115 B	joint		1	
3	211 261 129 A	flexible	39,5X1010	1	
4	211 261 163	collier		1	
5	211 261 193 B	moteur p.soufflante air chaud		1	
6	--- --- ---	plus livrable			
7	N 011 004 2	ecrou 6 pans	M4	3	
8	N 024 508 3	collier	LA80-100	1	
9	211 261 231	bague-caoutchouc		1	
17	211 261 423 A	flexible de raccord		2	
18	N 024 508 3	collier	LA80-100	4	
27	--- --- ---	plus livrable			
28	N 024 508 3	collier	LA80-100	1	
29A	211 261 845 B	carter d'aubage		1	
29B	004 301 185	bague-joint		1	
30	--- --- ---	plus livrable			
33	--- --- ---	plus livrable			
36	411 963 025 A	boitier a fiche coniq. male		1	
37	281 963 031 A	moteur (deparasite) p. soufflante d'air comburant	12 V	1	
38	411 963 037 A	capuchon de protection		1	
39	211 963 041	ventilateur radial		1	
40	--- --- ---	plus livrable			
40A	411 963 053	bague d'appui caoutchouc		1	
51A	411 963 253	boitier a fiche coniq. femelle	4 poles	1	
52	211 963 261	capteur de temperature		1	
53	N 024 507 4	collier	LC32-50	1	
54	211 963 319 A	bougie de prechauffage		1	



ETKA



Modèle	Année	PG	SG	Planche	N° de châssis	Mise à jour		
T2	68	2	61	27-20		365	11:42	05.04.2008

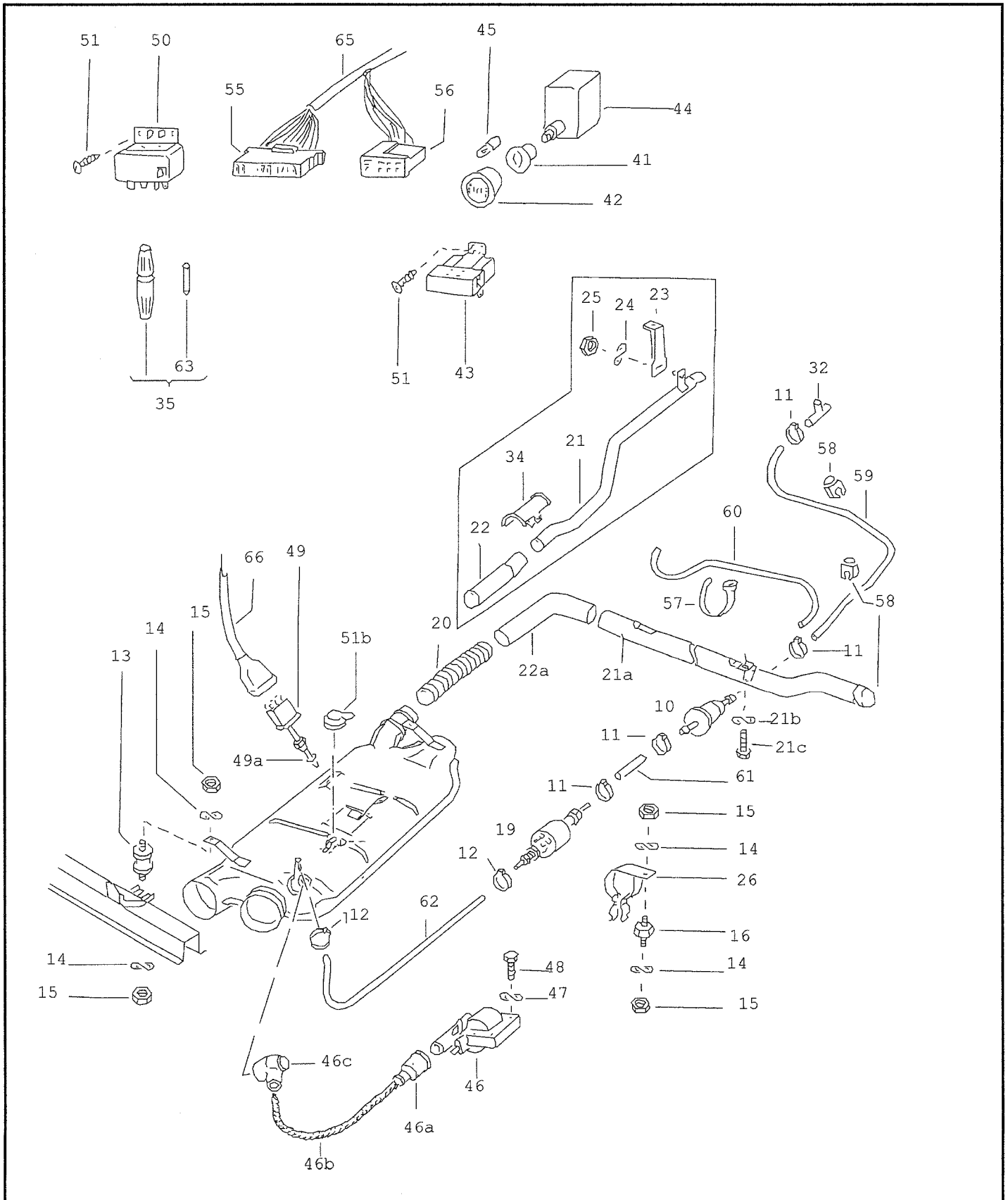
Pos.	Référence pièce	Désignation	Remarque	Qté	Info. Modèle
57	N 020 902 2	serre-cable	6X246	X	
64	411 963 071 A	contact de rupteur	AEG	1	
67	211 035 261	condensateur de deparasitage p. bougie de prechauffage		1	
68	211 035 265	condensateur de deparasitage p. moteur soufflante d'air chaud		1	
		- Fin -			



ETKA



Modèle	Année	PG	SG	Planche	N° de châssis	Mise à jour		
T2	68	2	61	27-30		365	12:53	05.04.2008





ETKA



Modèle T2	Année 68	PG 2	SG 61	Planche 27-30	N° de châssis	Mise à jou 365	11:42	05.04.2008
--------------	-------------	---------	----------	------------------	---------------	-------------------	-------	------------

Pos.	Référence pièce	Désignation	Remarque	Qté	Info. Modèle
		filtre a carburant bobine d'allumage contacteur relais chauffage stationnaire F 214 2000 001>>	EBERSPAECHER dg		211-271
10	251 201 511 G	filtre a carburant		1	
11	111 127 537 A	collier	11	5	
12	311 133 343 A	collier de calage	9	2	
13	211 261 325 A	patin metal caoutchouc		3	
14	N 012 226 5	rondelle elastique	B6X12X0,5	8	
15	N 011 006 24	ecrou 6 pans	M6	8	
16	443 133 741	patin metal caoutchouc		1	
19	281 261 467 B	pompe a carburant		1	
20	211 261 601 A	flexible	49X200	1	
(20)	211 261 601 B	flexible	49X240	X	
21A	211 261 603 C	tuyau d'echappement F 215 2000 001>>		1	
21B	N 012 241 11	rondelle elastique F 215 2000 001>>	B8X15X0,8	1	
21C	N 010 237 6	vis 6 pans F 215 2000 001>>	M8X12	1	
22A	211 261 629 A	ajutage de tuyau F 215 2000 001>>	ar	1	
23	--- --- ---	plus livrable			
24	N 012 228 3	rondelle elastique F >> 214 2300 000	B8X17X0,8		
25	N 011 008 8	ecrou 6 pans F >> 214 2300 000	M8	1	
26	411 261 679	collier		1	
32	113 127 563	piece en t		1	
34	--- --- ---	plus livrable			
35	111 937 091 A	borne de raccord avec fusible		2	
41	311 963 111 D	collerette	M14X1	1	
42	211 963 115 A	bouton de commutateur		1	
43	211 963 135	relais		1	



ETKA



Modèle T2	Année 68	PG 2	SG 61	Planche 27-30	N° de châssis	Mise à jou 365	11:42	05.04.2008
--------------	-------------	---------	----------	------------------	---------------	-------------------	-------	------------

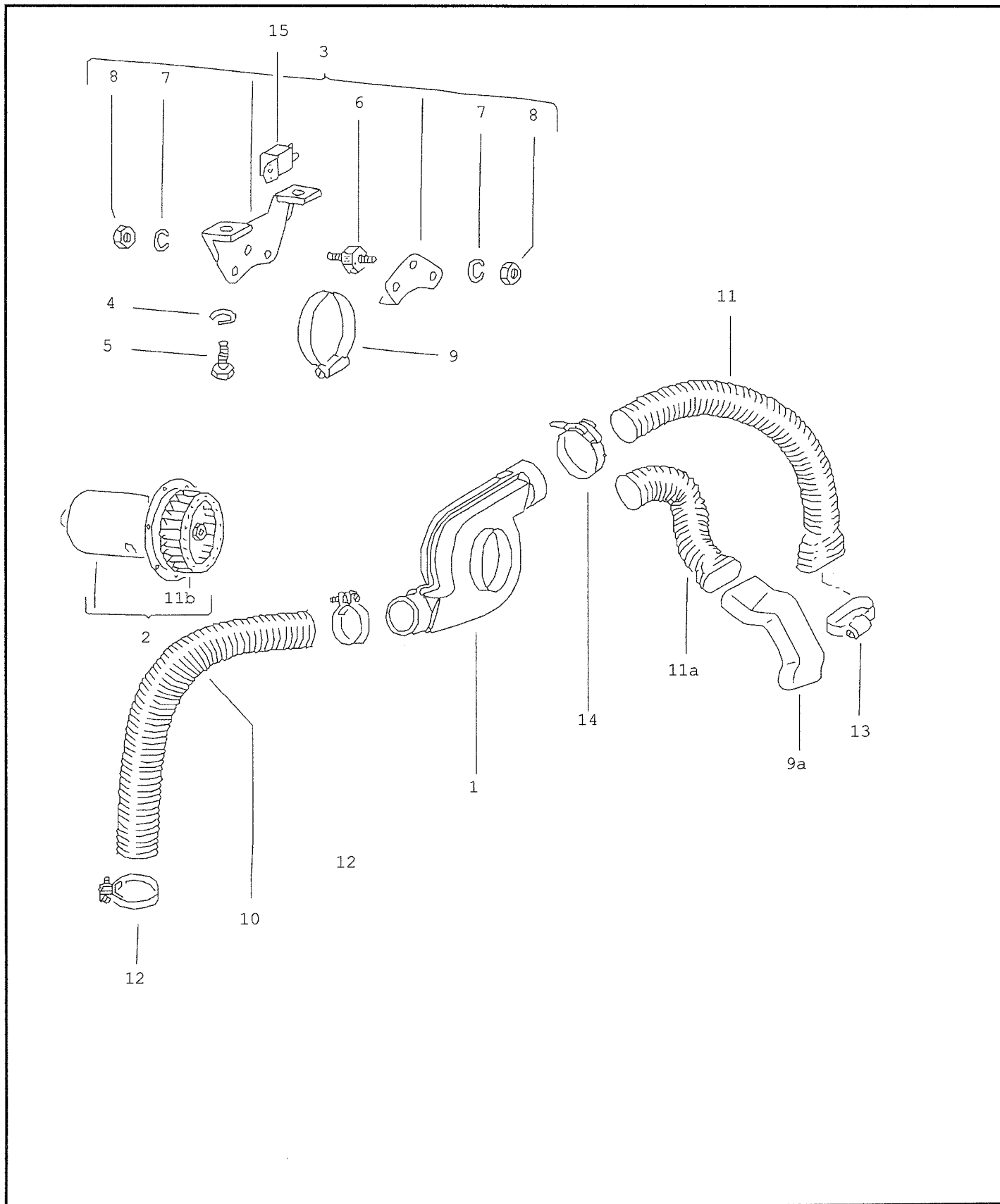
Pos.	Référence pièce	Désignation	Remarque	Qté	Info. Modèle
44	411 963 107 C	regulateur de temperature		1	
45	N 017 751 2	ampoulea incandescence	W5/1,2W12V1,2W	1	
46	411 963 201	bobine d'allumage		1	
46A	311 905 429 A	capuchon de protection		1	
46B	N 018 385 1	cable allum.en rouleaux de 50m 'unite de commande 50'	D1	*	
46C	111 963 371	fiche p. cables d'allumage		1	
47	N 012 225 3	rondelle elastique	B5X11X0,5	2	
48	N 010 209 5	vis 6 pans	M5X25	2	
49	211 963 203	controleur de combustion		1	
49A	211 963 207	bague conique double		1	
50	411 963 209 B	disjoncteur		1	
51	N 013 970 5	vis a tole tete bombee	B4,8X9,5	4	
51B	211 963 239	contacteur de surchauffe		1	
55	411 963 365 A	boitier a fiche plate femelle	10 poles	1	
56	411 963 367	boitier a fiche plate femelle	8 poles	1	
57	N 020 902 2	serre-cable	6X246	X	
58	211 201 249 A	clip		2	211,221, 231,271
-	N 900 996 01	flexible en rouleaux de 5m 'unite de commande 5'	5,5X3	*	
59		raccourcir a:	1110MM	1	211,221, 231,271
60		raccourcir a:	700MM	1	261,268
61		raccourcir a:	45MM	1	
-	N 020 291 1	flexible en rouleaux de 5m 'unite de commande 5'	3,5X3	*	
62		raccourcir a: F >> 217 2300 000	810MM	1	
63	N 017 121 4	fusible	a16 rouge	1	
(63)	N 017 121 1	fusible	a8 blanc	1	
		- Fin -			



ETKA



Modèle	Année	PG	SG	Planche	N° de châssis	Mise à jour		
T2	68	2	61	28-00		365	12:53	05.04.2008





ETKA



Modèle	Année	PG	SG	Planche	N° de châssis	Mise à jou	11:41	05.04.2008
T2	68	2	61	28-00		365		

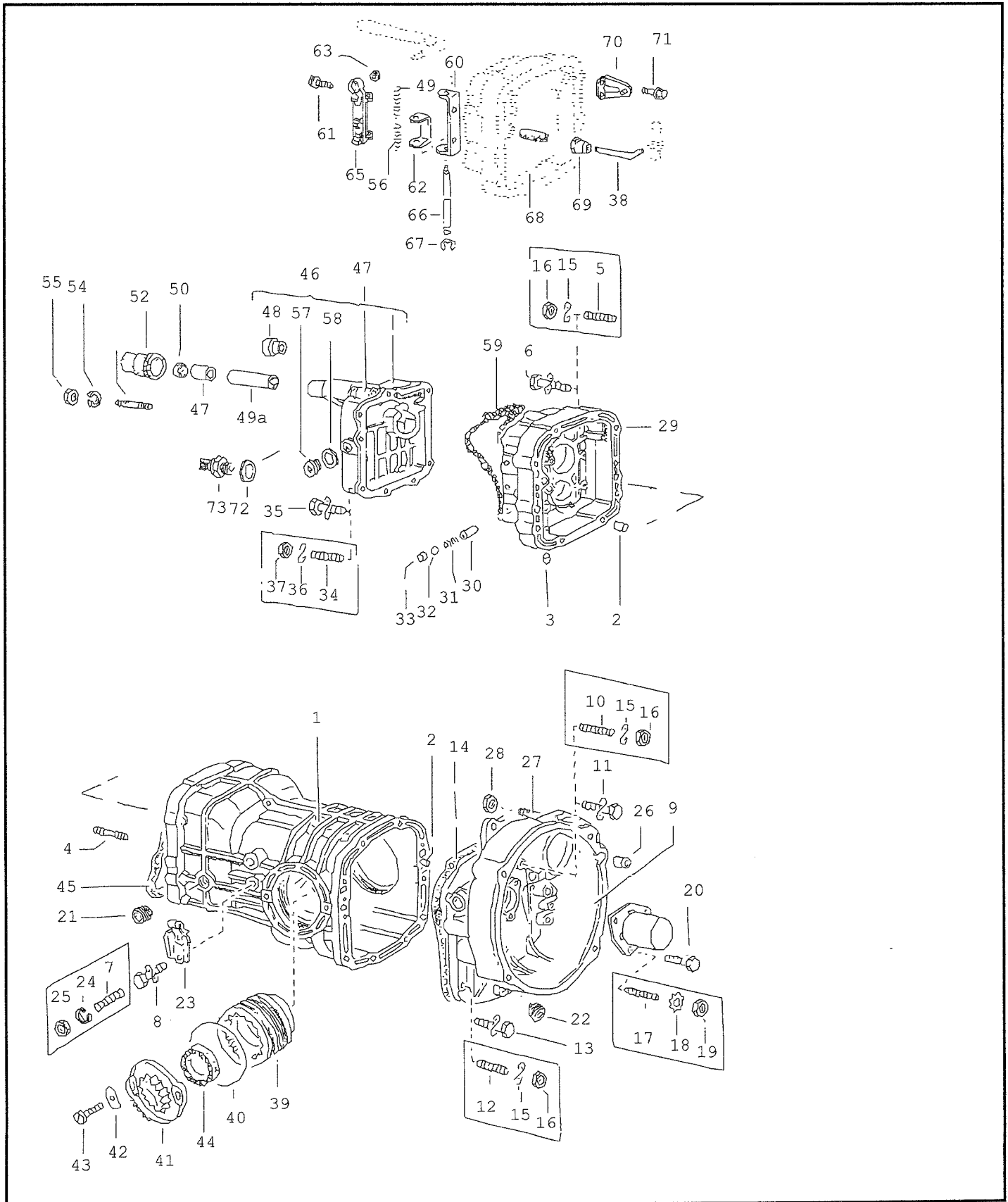
Pos.	Référence pièce	Désignation	Remarque	Qté	Info. Modèle
		soufflante d'air chaud			
2	411 963 007 B	moteur p.soufflante air chaud		1	
4	N 012 006 4	rondelle grower	B6	2	
5	N 010 215 27	vis 6 pans	M6X15	2	
6	443 133 741 A	patin metal caoutchouc		3	
7	N 012 006 4	rondelle grower	B6	6	
8	N 011 006 24	ecrou 6 pans	M6	6	
9	N 024 522 3	collier	LA60-80	1	
9A	211 261 233	collecteur F 215 2000 001>>		1	
(10)	211 261 235 A	flexible F 213 2000 001>>	g	1	
(11)	211 261 236 A	flexible F 213 2000 001>>	d 60X400	1	
11B	461 261 241	pale de soufflante		1	
12	111 501 159 B	collier a flexibles	44-66	2	
13	N 024 522 3	collier	LA60-80	1	
14	N 024 522 3	collier	LA60-80	1	
15	211 963 141	relais		1	
(15)	211 963 141 A	relais F 214 2000 001>>		1	
		- Fin -			



ETKA



Modèle	Année	PG	SG	Planche	N° de châssis	Mise à jou	12:53	05.04.2008
T2	68	3	00	29-00		365		





ETKA



Modèle T2	Année 68	PG 3	SG 00	Planche 29-00	N° de châssis	Mise à jou 365	11:41	05.04.2008
--------------	-------------	---------	----------	------------------	---------------	-------------------	-------	------------

Pos.	Référence pièce	Désignation	Remarque	Qté	Info. Modèle
-		boite mecanique 4 vit. F >> 215 2300 000 F 216 2000 001>>			CA-CN CP-CX
-		boite mecanique 4 vit. plus livrable remplacement possible! (piece d'echange-standart)			CM/CN CW
-	#002 300 043 DX	boite mecanique 4 vit. F 218 000 001>> 215 2300 000 tenir compte bulletin pieces: p. vehicules avec differentiel a blocage	38/7 1,61 X/65	1	CA/CE/DE/CG
-	#002 300 043 DX	boite mecanique 4 vit. F 218 000 001>> 215 2300 000 tenir compte bulletin pieces: p. vehicules avec differentiel a blocage	38/7 1,61 X/65	1	CA/CE/DE/CG
-	#091 300 043 X	boite mecanique 4 vit. F 216 2000 001>> 219 2300 000 p. vehicules avec differentiel a blocage	32/7 2,01	1	CP/CT
-	#091 300 043 AX	boite mecanique 4 vit. F 216 2000 001>> 219 2300 000 p. vehicules avec differentiel a blocage	38/7 1,61	1	CU/CV
		utiliser: 091 517 025		1	CT
		utiliser: 091 517 025		1	CV
(1)	091 301 051	carter de bv boitier de selecteur carter de bv F 219 020 135>>		1	CA-CX
		utiliser: 219 020135>> >>213 2082847 091 311 515 091 311 531 113 311 581 F		X X X	
-	091 311 515	arbre de marche ar		X	
-	091 311 531	pignon baladeur p. marche ar		X	
-	113 311 581 F	levier d'inversion		X	
2	113 301 113	tige d'ajustage		4	
3	111 301 115	obturateur		1	
4	N 014 427 7	goujon F >> 219 2174 970	AM8AX53	1	CA-CL
5	N 014 396 8	goujon F >> 214 2174 970	AM8AX50	9	CA-CL



ETKA



Modèle T2	Année 68	PG 3	SG 00	Planche 29-00	N° de châssis	Mise à jou 365	11:41	05.04.2008
--------------	-------------	---------	----------	------------------	---------------	-------------------	-------	------------

Pos.	Référence pièce	Désignation	Remarque	Qté	Info. Modèle
6	--- --- --- .	supprime / remplacement:	214 2174971>> N 010 353 3 N 012 229 3	10 10	
-	N 010 353 3	vis 6 pans	M8X42	X	
-	N 012 229 3	rondelle elastique	A8X15X0,5	X	
7	N 014 443 12	goujon F >> 214 2174 970	AM8AX38	2	CA-CL
8	--- --- ---	plus livrable			
-	N 040 203 3	vis 6 pans	M7X15	X	
-	N 012 134 2	rondelle etoilee	A7,4	X	
9	091 301 071 E	carter d'embrayage F 216 2000 001>>		1	CP-CX
10	N 900 044 02	goujon F >> 214 2174 970	AM8AX56	6	CA-CL
11	N 010 363 2	vis 6 pans F 214 2174 971>>	M8X46	6	CE-CX
12	N 014 443 12	goujon F >> 214 2174 970	AM8AX38	4	CA-CL
13	--- --- --- .	supprime / remplacement:	214 2174971>> N 010 233 6 N 012 229 3	4 4	CE-CX
-	N 010 233 6	vis 6 pans	M8X28	X	
(14)	* 002 301 131 A	joint F >> 215 2300 000		1	CA-CN
14	* 091 301 131	joint F 216 2000 001>>		1	CP-CX
15	N 012 241 11	rondelle elastique F >> 214 2174 970	B8X15X0,8	10	CA-CL
16	N 011 008 18	ecrou 6 pans F >> 214 2174 970	M8	10	CA-CL
17	N 014 449 2	goujon F >> 213 2194 781	AM7AX32	3	CA-CL
18	N 012 134 2	rondelle etoilee F >> 213 2194 781	A7,4	3	CA-CL
19	N 011 007 7	ecrou 6 pans F >> 213 2194 781	M7	3	CA-CL
20	--- --- --- .	supprime / remplacement:	213 2194782>> N 040 203 3 N 012 134 2	3 3	CE-CX
(21)	113 301 123 A	vis d'obturation	M24X1,5	1	



ETKA



Modèle T2	Année 68	PG 3	SG 00	Planche 29-00	N° de châssis	Mise à jou 365	11:41	05.04.2008
--------------	-------------	---------	----------	------------------	---------------	-------------------	-------	------------

Pos.	Référence pièce	Désignation	Remarque	Qté	Info. Modèle
21	111 301 127 E	vis d'obturation	M24X1,5	1	
(21)	111 301 129 C	vis d'obturation cot.plus forte	M24,5X1,5	X	
22	091 301 141	vis-bouchon vidange,nagnetique	M24X1,5	1	
(22)	091 301 143	vis-bouchon vidange,nagnetique cot.plus forte	M24,5X1,5	X	
23	002 301 161 A	equerre d'appui p. cable de debrayage		1	
24	N 012 038 7	rondelle grower F >> 214 2174 970	8	2	CA-CL
25	N 011 008 18	ecrou 6 pans F >> 214 2174 970	M8	2	CA-CL
26	113 301 155	douille		1	
27	N 014 459 1	goujon	BM10AX45	1	
28	N 011 134 5	ecrou 6 pans	M10	2	
-	002 301 215 A	joint		X	
29	--- --- ---	plus livrable			
30	111 307 621	manchon p. verrouill. vitesses		1	
31	004 311 625	ressort de verrou p. blocage des vitesses		3	
32	N 025 667 2	bille	9	3	
33	113 311 599	obturateur		3	
34	N 014 554 2	goujon F >> 214 2174 970	AM7AX35	9	CA-CL
35	N 010 290 1	vis 6 pans F 214 2174 971>>	M7X25	9	
36	N 012 234 5	rondelle elastique F >> 214 2174 970	B7X14X0,8	9	CA-CL
37	N 011 007 8	ecrou 6 pans F >> 214 2174 970	M7	9	CA-CL
(38)	002 301 177 A	apui p. levier d'inversion F 213 2082 848>>		1	CE-CX
-	N 014 443 12	goujon F >> 219 020 134	AM8AX38	12	CA-CD
-	N 011 558 11	rondelle F >> 219 020 134	8,4X15X1,6	12	CA-CD
-	N 011 184 9	ecrou 6 pans, autoserreur F >> 219 020 134	M8	12	CA-CD



ETKA



Modèle	Année	PG	SG	Planche	N° de châssis	Mise à jour	11:41	05.04.2008
T2	68	3	00	29-00		365		

Pos.	Référence pièce	Désignation	Remarque	Qté	Info. Modèle
39	091 301 183	bague-palier p. differentiel F 216 2000 001>>		2	CP-CX
40	* 002 301 185 A	joint torique F 219 020 135>>		2	
41	091 301 197	capuchon de surete		2	CP-CX
42	113 301 195	rondelle		4	
43	N 090 173 3	vis tete bombee (avec rondelle)	M7X1,25X13Z3	4	
(44)	* 002 301 189 C	bague-joint F 219 020 135>> 215 2300 000		2	CA-CN
44	* 091 301 189	bague-joint d'arbre F 216 2000 001>>	45X72X15	2	CP-CX
45	* 002 301 191	joint		1	
(46)	002 301 205 B	boitier de selecteur F >> 215 2300 000		1	CA-CN
46	091 301 205 A	boitier de selecteur F 216 2000 001>>		1	CP-CX
47	001 301 207	douille F >> 215 2300 000	ar	1	CA-CN
48	001 301 209	douille-palier F >> 215 2300 000	av	1	CA-CN
49	--- --- ---	plus livrable			
49A	--- --- ---	plus livrable			
50	001 301 227	bague-joint d'arbre radiale	24X7	1	
52	--- --- ---	plus livrable			
(53)	N 014 523 2	goujon F >> 211 2300 000	AM10AX38	2	CA-CD
53	--- --- ---	plus livrable goujon	AM10AX65		
54	N 012 011 3	rondelle grower	A10	2	
55	N 011 010 11	ecrou 6 pans	M10	2	
56	--- --- ---	plus livrable			
57	113 301 229 A	vis d'obturation	M18X1,5	1	
58	N 013 816 5	bague-joint	A18X24	1	
59	* 002 301 215	joint F >> 213 2044 550		1	CA-CL



ETKA



Modèle	Année	PG	SG	Planche	N° de châssis	Mise à jour		
T2	68	3	00	29-00		365	11:41	05.04.2008

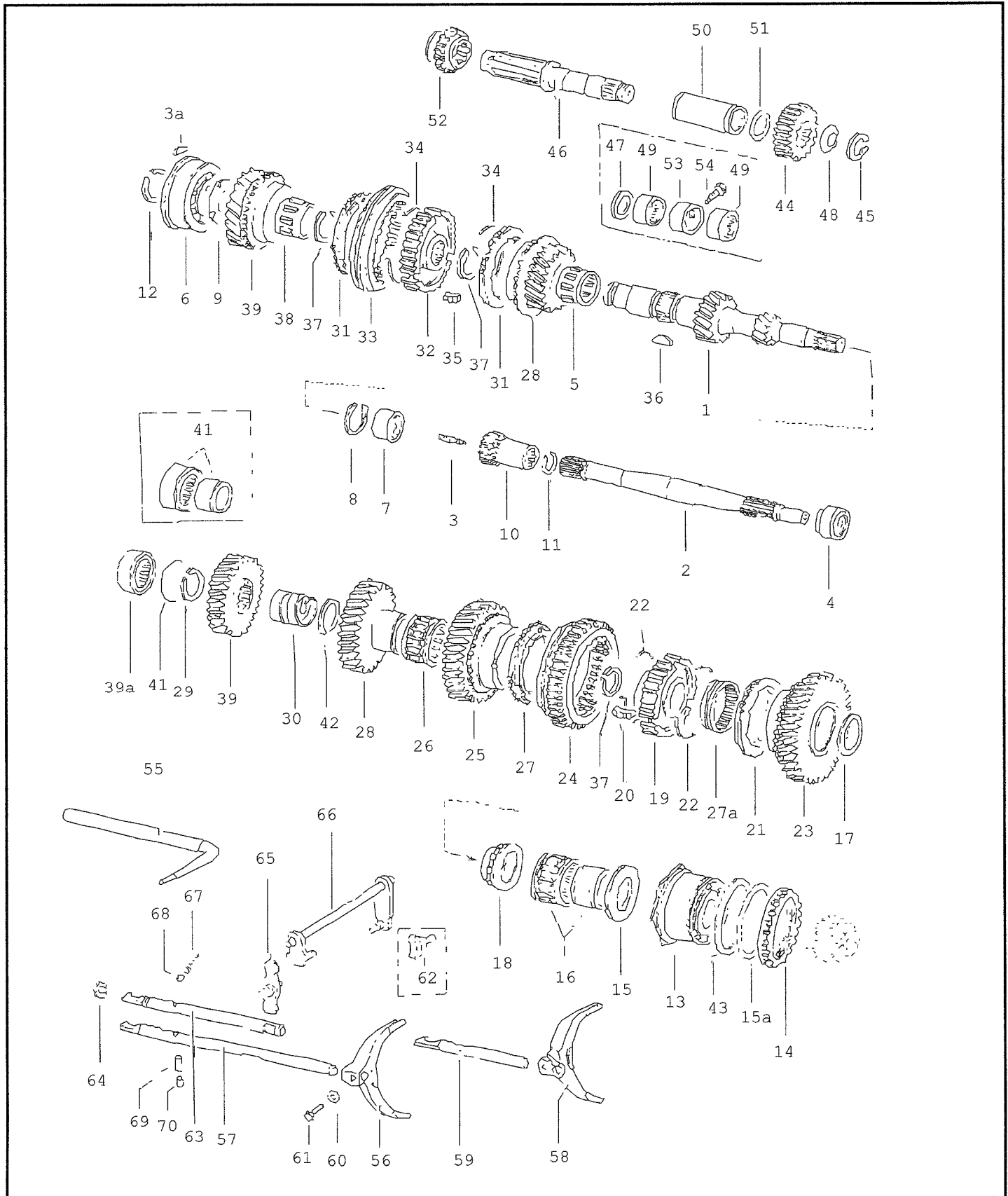
Pos.	Référence pièce	Désignation	Remarque	Qté	Info. Modèle
(59)	* 002 301 215 A	joint F 213 2044 551>>		1	CM-CX
60	002 301 239	console		1	
61	--- --- ---	plus livrable			
62	--- --- ---	plus livrable			
63	004 301 241 A	rotule		1	
65	--- --- ---	plus livrable			
66	--- --- ---	plus livrable			
67	N 012 437 3	rondelle d'arret F 216 2000 001>>	7	3	CP-CX
68	002 301 419	manchon de serrage		1	
69	002 301 421	ecrou de raccord		1	
70	002 301 427 A	appui p. arbre de commande de marche ar F 213 2082 848>>		2	
71	--- --- ---	plus livrable			
		- Fin -			



ETKA



Modèle	Année	PG	SG	Planche	N° de châssis	Mise à jou		
T2	68	3	11	30-00		365	12:54	05.04.2008





ETKA



Modèle	Année	PG	SG	Planche	N° de châssis	Mise à jou	11:41	05.04.2008
T2	68	3	11	30-00		365		

Pos.	Référence pièce	Désignation	Remarque	Qté	Info. Modèle
		arbres et pignons p. bv mecanique F >> 215 2300 000 F 216 0000 001>>			CA-CN CP-CX
(1)	113 311 101 C	arbre primaire F >> 211 2300 000	av	1	CA-CD
(1)	002 311 101 B	arbre primaire F 212 2000 001>> 215 2300 000 utiliser:	av 212 2000001>> >>213 2082847 002 311 251	1	CE-CN
1	091 311 101 B	arbre primaire F 216 2000 001>>	av	1	CP-CX
(2)	091 311 105	arbre primaire F >> 215 2300 000 F 216 2000 001>>	298MM ar ar	1	CM,CN
2	091 311 105 A	arbre primaire F >> 215 2300 000 F 216 2000 001>>	287MM ar ar	1	CA-CL
3	N 902 210 01	goujon	AM7X23	1	
3A	091 311 110 A	rondelle de retenue F 216 2000 001>>		1	CP-CX
4	113 311 113 A	bague-joint d'arbre		1	CA-CX
5	002 311 115	roulement a aiguilles		1	CA-CX
(6)	002 311 123 A	roulement a billes F 212 2000 001>> 215 2300 000	28X66X18	1	CE-CN
6	091 311 123	roulement a billes F 216 2000 001>>	28X66X21,5	1	CP-CX
7	001 311 125	roulement a aiguilles F 219 020 135>> 211 2300 000		1	CA-CD
(7)	002 311 125 A	roulement a aiguilles F 212 2000 001>>	22X30X18	1	CE-CX
8	002 311 127 A	segment d'arret F 212 2000 001>>		1	CE-CX
-	113 311 141	boulon 6 pans avec tenon F >> 219 020 134		1	CA-CD
(9)	113 311 151 D	rondelle d'appui F >> 211 2300 000		1	CA-CD
9	002 311 151 A	rondelle d'appui F 212 2000 001>> 215 2300 000		1	CE-CN
(10)	002 311 161 A	pignon renvoi marche ar F 213 2082 848>> 215 2300 000		1	CE-CN



ETKA



Modèle	Année	PG	SG	Planche	N° de châssis	Mise à jour	11:41	05.04.2008
T2	68	3	11	30-00		365		

Pos.	Référence pièce	Désignation	Remarque	Qté	Info. Modèle
10	091 311 161	pignon renvoi marche ar F 216 2000 001>>		1	CP-CX
11	N 012 419 1	segment d'arret	19X1,2	1	CA-CX
(12)	020 311 187	segment d'arret F >> 211 2300 000		1	CA-CD
12	004 311 317	segment d'arret F 212 2000 001>>		1	CE-CX
(13)	113 311 219 B	roul.2 rangees rouleaux coniq. F 219 020 135>> 211 2300 000		1	CA-CD
13	091 311 219	roul.2 rangees rouleaux coniq. F 212 2000 001>>		1	CE-CX
14	002 311 223 A	ecrou de serrage F 219 020 135>>		1	CA-CX
15	--- --- ---	plus livrable			
15A	002 311 221	rondelle F 212 2000 001>>	2	1	
16	113 311 227 F	roulement a aiguilles F >> 215 2300 000		1	CA-CN
(16)	091 311 227 C	roulement a aiguilles F 216 2000 001>>	M 35X1,5	1	CP-CX
17	113 311 234 B	rondelle de réglage F >> 215 2300 000	0,65	X	CA-CN
(17)	113 311 235 B	rondelle de réglage F >> 215 2300 000	0,7	X	CA-CN
(17)	113 311 238 A	rondelle de réglage F >> 215 2300 000	0,75	X	CA-CN
(17)	113 311 239 A	rondelle de réglage F >> 215 2300 000	0,85	X	CA-CN
18	113 311 237 A	ecrou F >> 215 2300 000		1	CA-CN
(19)	113 311 243 C	synchroniseur F >> 215 2300 000		1	CA-CN
19	091 311 243 A	synchroniseur F 216 2000 001>> tenir compte manuel reparation	45/2-1979	1	CP-CX
(20)	113 311 245	verrou F >> 215 2300 000		3	CA-CN
20	014 311 313	verrou F 216 2000 001>>		3	CP-CX
(21)	113 311 269 A	bague de synchronisation F >> 215 2300 000		1	CA-CN



ETKA



Modèle T2	Année 68	PG 3	SG 11	Planche 30-00	N° de châssis	Mise à jou 365	11:41	05.04.2008
--------------	-------------	---------	----------	------------------	---------------	-------------------	-------	------------

Pos.	Référence pièce	Désignation	Remarque	Qté	Info. Modèle
21	091 311 247 B	bague de synchronisation F 216 2000 001>>		1	CP-CX
22	113 311 249 A	ressort		2	
(23)	113 311 251 C	pignon F >> 213 2082 847		1	CA-CN
(23)	002 311 251	pignon F 213 2082 848>> 215 2300 000		1	CE-CN
23	091 311 251	pignon F 216 2000 001>>		1	CP-CX
(24)	113 311 255 C	baladeur F >> 215 2300 000		1	CA-CN
24	091 311 255	baladeur F 216 2000 001>>		1	CP-CX
(25)	113 311 261 A	pignon F >> 215 2300 000		1	CA-CN
25	091 311 261	pignon F 216 2000 001>>		1	CP-CX
(26)	113 311 265 G	roulement a aiguilles F >> 215 2300 000		1	CA-CN
26	002 311 115	roulement a aiguilles F 216 2000 001>>		1	CP-CX
(27)	113 311 269 B	bague de synchronisation F >> 215 2300 000		1	CA-CN
27	091 311 295 A	bague de synchronisation F 216 2000 001>>		1	CP-CX
27A	--- --- ---	plus livrable			
28	091 311 275	couple de pignons F 216 2000 001>>		1	CP-CX
(29)	113 311 287	segment d'arret F >> 215 2300 000	20X2,5	1	CA-CN
29	020 311 187	segment d'arret F 216 2000 001>>		1	CP-CX
30	113 311 289	ressort d'ecartement		1	
(31)	113 311 295 D	bague de synchronisation F >> 215 2300 000 utiliser:	>>211 2114988 002 311 315 002 311 561 A	2 X X	CA-CN
31	091 311 295 A	bague de synchronisation F 216 2000 001>>		2	CP-CX



ETKA



Modèle	Année	PG	SG	Planche	N° de châssis	Mise à jou	11:41	05.04.2008
T2	68	3	11	30-00		365		

Pos.	Référence pièce	Désignation	Remarque	Qté	Info. Modèle
(32)	113 311 309	synchroniseur F >> 211 2300 000		1	CA-CD
(32)	002 311 309	synchroniseur F 212 2000 001>> 215 2300 000		1	CE-CN
32	091 311 309	synchroniseur F 216 2000 001>>		1	CP-CX
(33)	002 311 315	baladeur F >> 215 2300 000 utiliser:	>>211 2300000 002 311 561 A >>211 2114988 113 311 295 D	1 X 2	CA-CN
33	091 311 315	baladeur F 216 2000 001>>		1	CP-CX
(34)	113 309 311	ressort F >> 215 2300 000		2	CA-CN
34	113 311 249 A	ressort F 216 2000 001>>		2	CP-CX
(35)	113 309 313	verrou F >> 215 2300 000		3	CA-CN
35	091 311 313	verrou F 216 2000 001>>		3	CP-CX
36	113 311 321	clavette-disque F >> 211 2300 000		X	CA-CD
(36)	113 311 323	clavette-disque F >> 211 2300 000		X	CA-CD
(37)	002 311 321 A	segment d'arret F 212 2000 001>> 215 2300 000		2	CE-CN
37	091 311 321	segment d'arret F 216 2000 001>>		3	CP-CX
(38)	113 311 325 B	roulement a aiguilles F >> 211 2300 000		1	CA-CD
38	002 311 115	roulement a aiguilles F 212 2000 001>>		1	CE-CX
(39)	211 311 341 A	couple de pignons F >> 211 2300 000		1	CA-CD
(39)	002 311 341	couple de pignons F 214 2000 001>> 215 2300 000		1	CE-CL
(39)	091 311 341 E	couple de pignons F 216 2000 001>>		1	CP,CT
39	091 311 341 A	couple de pignons F 216 2000 001>>		1	CU-CX



ETKA



Modèle T2	Année 68	PG 3	SG 11	Planche 30-00	N° de châssis	Mise à jou 365	11:41	05.04.2008
--------------	-------------	---------	----------	------------------	---------------	-------------------	-------	------------

Pos.	Référence pièce	Désignation	Remarque	Qté	Info. Modèle
39A	091 311 373	roulement a aiguilles F 216 2000 001>>		1	CP-CX
(39A)	113 311 375 A	roulement a aiguilles F >> 211 2300 000		1	CA-CD
(39A)	113 311 375 B	roulement a aiguilles F 212 2000 001>> 215 2300 000		1	CE-CN
-	113 311 141	boulon 6 pans avec tenon F >> 211 2300 000		1	CA-CD
41	002 311 377	segment arretoir F 212 2000 001>>		1	CE-CX
42	113 311 381	segment d'arret F >> 213 2138 952	1,45	X	CA-CL
(42)	113 311 382	segment d'arret	1,6	X	CA-CN
(42)	113 311 383	segment d'arret	1,75	X	CAA-CN
(42)	113 311 384	segment d'arret	1,9	X	CAA-CN
(42)	113 311 385	segment d'arret	2,05	X	CA-CN
(42)	113 311 386	segment d'arret	2,2	X	CA-CN
(42)	113 311 387	segment d'arret	2,3	X	CA-CN
(42)	113 311 388	segment d'arret	2,4	X	CA-CN
43	001 311 391	rondelle de réglage F 219 020 135>>	0,15	X	CA-CX
(43)	001 311 392	rondelle de réglage F 219 020 135>>	0,2	X	CA-CX
(43)	001 311 393	rondelle de réglage F 219 020 135>>	0,3	X	CA-CX
(43)	001 311 394	rondelle de réglage F 219 020 135>>	0,4	X	CA-CX
(43)	001 311 395	rondelle de réglage F 219 020 135>>	0,5	X	CA-CX
(43)	001 311 396	rondelle de réglage F 219 020 135>>	0,6	X	CA-CX
(44)	113 311 507 B	pignon d'entrainement p. arbre de marche ar F 213 2000 001>> 215 2300 000		1	CE-CN
44	--- --- ---	plus livrable			
(45)	N 012 419 1	segment d'arret F >> 212 2088 996	19X1,2	1	CA-CL
45	N 012 417 1	segment d'arret F 212 2088 997>>	17X1	1	CE-CX



ETKA



Modèle	Année	PG	SG	Planche	N° de châssis	Mise à jou	11:41	05.04.2008
T2	68	3	11	30-00		365		

Pos.	Référence pièce	Désignation	Remarque	Qté	Info. Modèle
(46)	091 311 515	arbre de marche ar F 213 2082 848>> 213 2300 000 utiliser:	091 311 531 113 311 581 F	1 X X	CE-CL
-	113 311 581 F	levier d'inversion		X	
46	091 311 515	arbre de marche ar F 216 2000 001>>		1	CP-CX
47	--- --- ---	plus livrable			
48	113 311 519	rondelle-ressort F 212 2088 997>>		1	CE-CX
49	--- --- ---	plus livrable			
50	002 311 523 A	roulement a aiguilles F 213 2082 848>>		2	CE-CX
51	113 311 527	segment d'arret F 212 2088 997>>		1	CE-CX
(52)	113 311 531 C	pignon baladeur p. marche ar F 213 2082 848>> 213 2300 000 F 214 2000 001>> 215 2300 000		1 1	CE-CL CE-CN
52	091 311 531	pignon baladeur p. marche ar F 216 2000 001>>		1	CP-CX
53	--- --- ---	plus livrable			
54	113 311 141	boulon 6 pans avec tenon F >> 212 2088 996		1	CE-CL
55	091 311 541	levier des vitesses	int.	1	CA-CX
56	002 311 551 A	fourchette		1	CA-CX
57	--- --- ---	plus livrable			
58	002 311 561 A	fourchette utiliser:	>>211 2300000 002 311 315	1 X	CA-CX
59	--- --- ---	plus livrable			
60	N 012 241 11	rondelle elastique F >> 215 2085 000	B8X15X0,8	2	CA-CN
61	113 309 595	vis 6 pans		2	CA-CX
62	004 311 571 B	segment de commande F 213 2082 848>> 215 2300 000		1	CE-CN
63	--- --- ---	plus livrable			
64	002 311 579	segment d'arret		1	CA-CX
65	002 311 581 A	levier d'inversion F 213 2082 848>>		1	CE-CX



ETKA



Modèle T2	Année 68	PG 3	SG 11	Planche 30-00	N° de châssis	Mise à jour 365	11:41	05.04.2008
--------------	-------------	---------	----------	------------------	---------------	--------------------	-------	------------

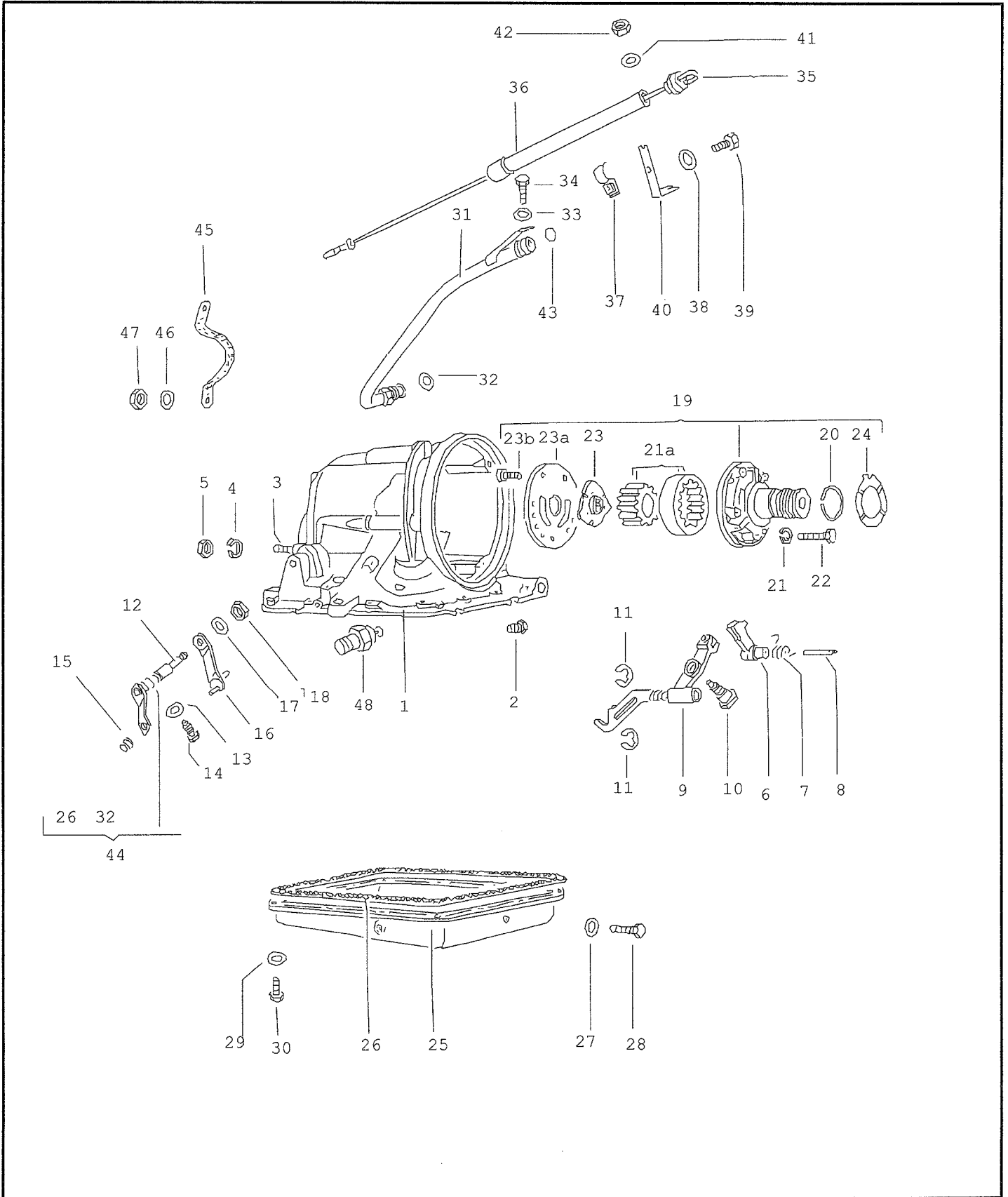
Pos.	Référence pièce	Désignation	Remarque	Qté	Info. Modèle
66	091 311 601	arbre de commande de marche ar F 216 2000 001>>		1	CP-CX
67	004 311 625	ressort de verrou p. blocage des vitesses		3	CA-CX
68	N 025 667 2	bille	9	3	CA-CX
69	002 311 629	verrou p. bonhomme verrouillage		2	CA-CX
70	002 311 635	entretoise p. bonhomme de verrouillage		1	CA-CX
		- Fin -			



ETKA



Modèle	Année	PG	SG	Planche	N° de châssis	Mise à jou		
T2	68	3	00	31-00		365	12:54	05.04.2008





ETKA



Modèle	Année	PG	SG	Planche	N° de châssis	Mise à jour	11:41	05.04.2008
T2	68	3	00	31-00		365		

Pos.	Référence pièce	Désignation	Remarque	Qté	Info. Modèle
		carter de bv bv automatique 3 vit. F 213 2000 001>> 215 2300 000			NA,NB,NC,ND
1	--- --- ---	plus livrable			
2	003 507 133 A	vis d'obturation	M10X1	3	
3	N 014 523 2	goujon	AM10AX38	2	
4	N 012 011 3	rondelle grower	A10	2	
5	N 011 010 11	ecrou 6 pans	M10	2	
6-9	--- --- ---	plus livrable			
10	--- --- ---	plus livrable			
11	N 012 436 2	rondelle d'arret	6	2	
12	--- --- ---	plus livrable			
13	N 012 226 5	rondelle elastique	B6X12X0,5	1	
14	N 010 224 1	vis 6 pans	M6X13,5	1	
15	--- --- ---	plus livrable			
16	--- --- ---	plus livrable			
17	N 011 525 13	rondelle	A8,4	1	
18	N 022 146 4	ecrou 6 pans, autoserreur	VM8	1	
19	--- --- ---	plus livrable			
20	003 321 261	segment de piston p. pompe a huile		4	
21	N 012 006 4	rondelle grower	B6	5	
21A	003 321 263	jeu de pignons		1	
22	N 010 221 3	vis 6 pans	M6X35	5	
23	003 321 273	entraîneur p. pompe a huile		1	
23A	--- --- ---	plus livrable			
23B	N 014 121 2	vis tete bombee	AM4X6	2	
24	010 323 161 A	rondelle d'appui	58	1	
25	--- --- ---	plus livrable			
26	003 321 371	joint		1	
27	N 013 808 3	bague-joint	A10X16	1	
28	--- --- ---	plus livrable			



ETKA



Modèle	Année	PG	SG	Planche	N° de châssis	Mise à jou	11:41	05.04.2008
T2	68	3	00	31-00		365		

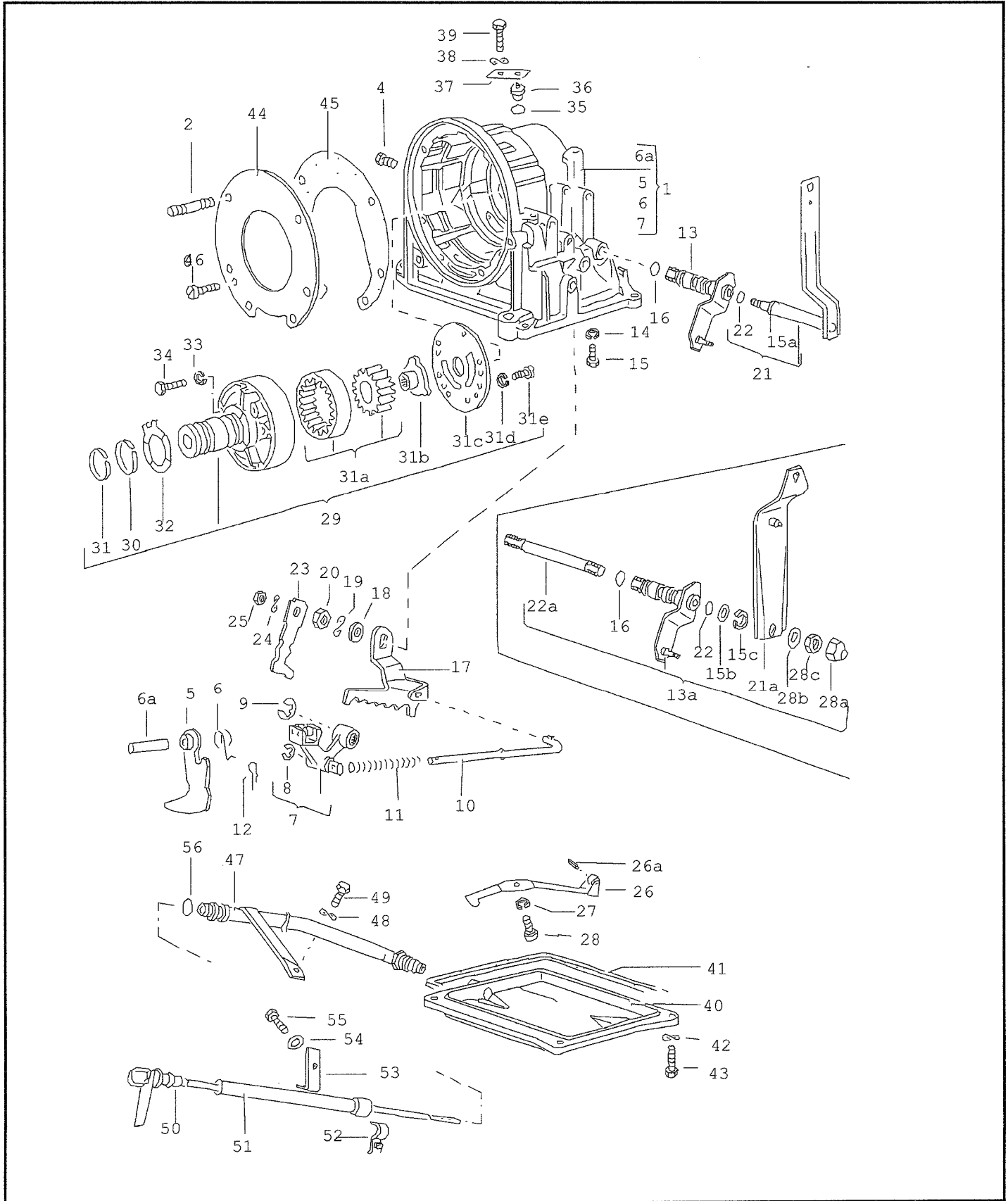
Pos.	Référence pièce	Désignation	Remarque	Qté	Info. Modèle
29	N 012 038 7	rondelle grower	8	13	
30	N 010 239 11	vis 6 pans	M8X18	13	
31	--- --- ---	plus livrable			
32	N 013 848 1	bague-joint	A16X22	1	
33	N 012 226 5	rondelle elastique	B6X12X0,5	1	
34	N 010 215 27	vis 6 pans	M6X15	1	
(35)	090 321 431	jauge d'huile marque jaune	575MM	1	NC,ND
36	--- --- ---	plus livrable			
37	--- --- ---	plus livrable			
38	N 011 652 1	rondelle	7X12X1,2	1	
39	N 010 215 27	vis 6 pans	M6X15	1	
40	--- --- ---	plus livrable			
41	N 012 225 3	rondelle elastique	B5X11X0,5	1	
42	N 011 005 4	ecrou 6 pans	M5	1	
43	--- --- ---	plus livrable			
44	--- --- ---	plus livrable			
45	--- --- ---	plus livrable			
46	N 012 228 3	rondelle elastique	B8X17X0,8	1	
47	N 011 008 8	ecrou 6 pans	M8	1	
48	--- --- ---	plus livrable			
		- Fin -			



ETKA



Modèle	Année	PG	SG	Planche	N° de châssis	Mise à jou		
T2	68	3	21	31-10		365	12:54	05.04.2008





ETKA



Modèle	Année	PG	SG	Planche	N° de châssis	Mise à jou	11:41	05.04.2008
T2	68	3	21	31-10		365		

Pos.	Référence pièce	Désignation	Remarque	Qté	Info. Modèle
		carter de bv bv automatique 3 vit. F 216 2000 001>>			NE, NF, NG
-	#090 300 035 BX	bv automatique 3 vit.	45/11	1	NE
1	010 321 101 G	carter de bv		1	
		utiliser:	G NE14 018>> 010 323 383 C 010 323 389 E	X X	
-	010 323 383 C	roue libre de 1e		X	
-	010 323 389 E	ressort d'ajustage		X	
2	N 900 044 02	goujon	AM8AX56	4	
(2)	N 014 523 2	goujon F 216 2019 871>>	AM10AX38	2	
4	003 507 133 A	vis d'obturation	M10X1	3	
5	010 321 117 B	levier crantage frein parking		1	
6	010 321 121 A	ressort spiral		1	
6A	010 321 123	pivot p. levier a crantage		1	
7	010 321 135	levier d'enclenchement p. frein de parking		1	
		utiliser:	010 321 153 N 012 436 2	X X	
-	010 321 153	bielle de commande avec ressort de pression		X	
-	N 012 436 2	rondelle d'arret	6	X	
8	N 012 434 2	rondelle d'arret	4	1	
9	N 012 438 2	rondelle d'arret	9	1	
10	010 321 155	bielle de commande		1	
11	--- --- ---	plus livrable			
12	010 321 161	etrier de surete		1	
13	--- --- ---	plus livrable			
13A	--- --- ---	plus livrable			
14	N 012 226 5	rondelle elastique	B6X12X0,5	1	
15	N 010 224 1	vis 6 pans	M6X13,5	1	
15A	010 321 180	bague d'appui		1	NE, NF
15B	* 010 321 180 B	bague d'appui		X	NG
15C	N 023 641 1	segment d'arret	A10X1	X	NG



ETKA



Modèle	Année	PG	SG	Planche	N° de châssis	Mise à jour	11:41	05.04.2008
T2	68	3	21	31-10		365		

Pos.	Référence pièce	Désignation	Remarque	Qté	Info. Modèle
16	N 028 201 2	bague-joint	14X2,5	X	
17	010 321 191 A	segment de crantage		1	
18	N 900 477 01	rondelle	A16X28X2	1	
19	N 012 238 5	rondelle elastique	B16X30X1,6	1	
20	N 011 164 2	ecrou 6 pans	M16X1,5	1	
21	--- --- ---	plus livrable			
22	* 010 321 182	joint torique	8,3X2,4	1	
22A	010 321 209 C	axe p. cable d'accelerateur		X	NG
23	010 321 215 E	levier		1	NE,NF
24	N 012 228 3	rondelle elastique	B8X17X0,8	1	
25	N 011 008 8	ecrou 6 pans	M8	1	
26	010 321 221	lame-ressort		1	
26A	N 013 325 1	manchon de serrage	3X14	1	
27	N 012 038 7	rondelle grower	8	1	
28	N 010 239 11	vis 6 pans	M8X18	1	
28A	* 010 321 227	capuchon antipoussiere		X	NG
28B	* 010 321 229	rondelle d'ecartement		X	NG
28C	N 011 137 1	ecrou 6 pans	M10X1	X	NG
29	010 321 241 F	pompe a huile		1	
		utiliser:	010 323 161 A	X	
30	003 321 261	segment de piston p. pompe a huile		2	
31	010 321 261	segment de piston p. pompe a huile		1	
31A	003 321 263	jeu de pignons FUER OELPUMPE		1	
31B	003 321 273	entraineur p. pompe a huile		1	
31C	010 321 279	plaque p. pompa a huile		1	
31D	N 012 004 3	rondelle grower	B4	2	
		G NE 01 09 5>> 31 06 7		2	
		G NF 01 09 5>> 31 06 7		2	
31E	N 014 121 2	vis tete bombee	AM4X6	2	



ETKA



Modèle T2	Année 68	PG 3	SG 21	Planche 31-10	N° de châssis	Mise à jour 365	11:41	05.04.2008
--------------	-------------	---------	----------	------------------	---------------	--------------------	-------	------------

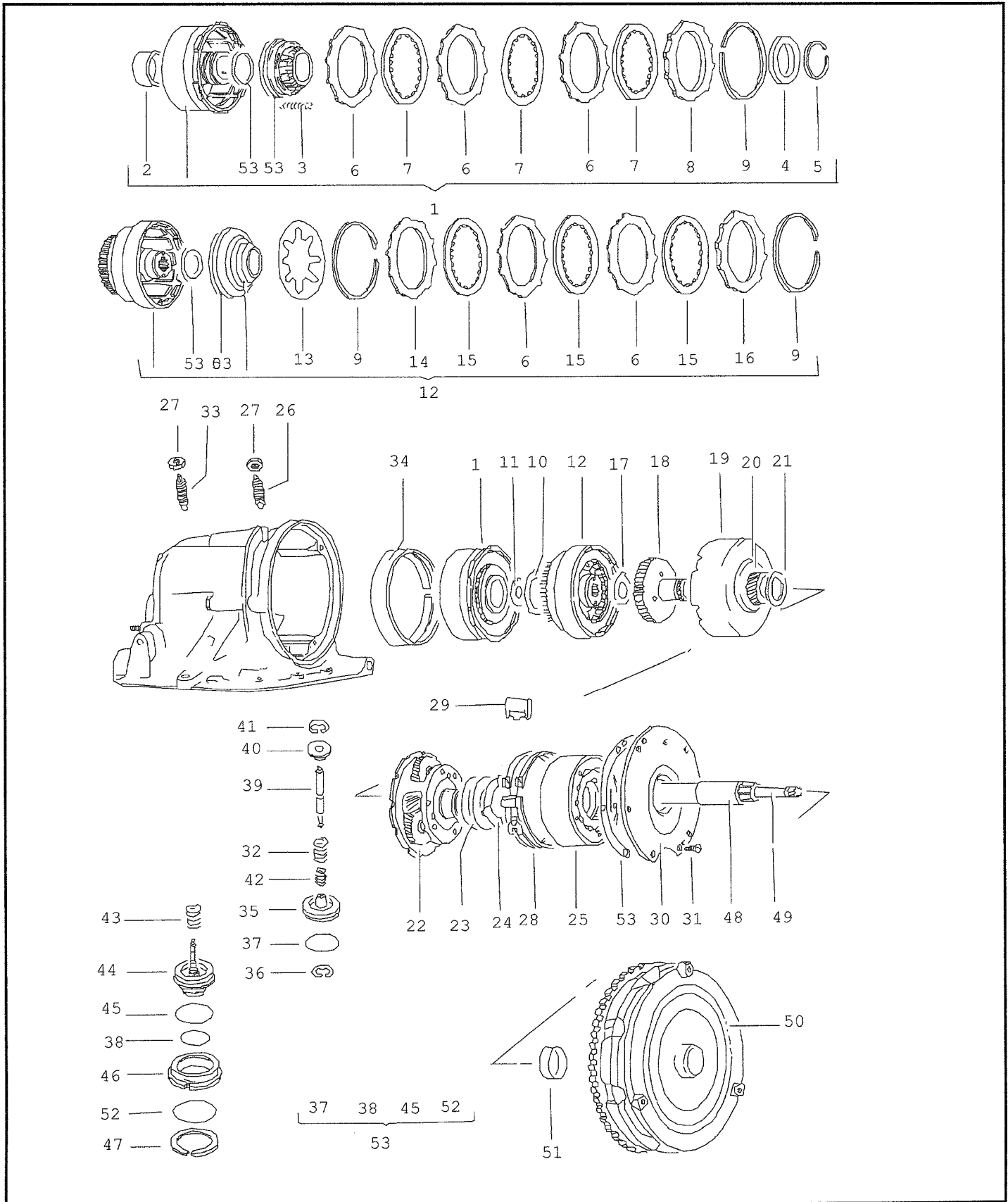
Pos.	Référence pièce	Désignation	Remarque	Qté	Info. Modèle
32	010 323 161 A	rondelle d'appui G >> NE 31 01 9 G NE 01 02 9>> G >> NF 31 01 9 G NF 01 02 9>>	58	1 1 1 1	NE NE NF NF
33	N 012 006 4	rondelle grower	B6	5	
34	N 010 339 3	vis 6 pans	M6X40	5	
35	003 321 419	joint torique	17,5X3,5	1	
36	011 321 303	bouchon		1	
37	011 321 307	etrier		1	
38	N 012 226 5	rondelle elastique	B6X12X0,5	1	
39	N 010 212 26	vis 6 pans	M6X12	1	
40	010 321 359 E	carter d'huile		1	
41	* 010 321 371 B	joint p. carter d'huile		1	
42	N 012 038 7	rondelle grower	8	4	
43	N 010 240 16	vis 6 pans	M8X20	4	
44	010 321 383 B	tole intermediaire		1	
45	* 010 321 385 B	joint		2	
46	N 010 702 1	vis tete cylindrique	M5X15	1	
47	090 321 405	tuyau de remplissage d'huile		1	NE
48	N 012 226 5	rondelle elastique	B6X12X0,5	1	NE
49	N 010 215 27	vis 6 pans	M6X15	1	NE
(50)	090 321 431	jauge d'huile marque jaune	575MM	1	NF
51	--- --- ---	plus livrable			
52	--- --- ---	plus livrable			
53	--- --- ---	plus livrable			
54	N 011 652 1	rondelle	7X12X1,2	1	NE
55	N 010 215 27	vis 6 pans	M6X15	1	NE
56	--- --- ---	plus livrable			
- Fin -					



ETKA



Modèle	Année	PG	SG	Planche	N° de châssis	Mise à jou		
T2	68	3	23	32-00		365	12:54	05.04.2008





ETKA



Modèle	Année	PG	SG	Planche	N° de châssis	Mise à jou	11:41	05.04.2008
T2	68	3	23	32-00		365		

Pos.	Référence pièce	Désignation	Remarque	Qté	Info. Modèle
		embrayage de marche av embrayage de prise directe et de marche ar convertisseur bv automatique 3 vit. F 213 2000 001>> 215 2300 000			NA, NB, NC, ND
1	---	plus livrable			
2	---	plus livrable			
3	---	plus livrable			
4	---	plus livrable			
5	003 323 135 A	segment d'arret	55	1	
6	---	plus livrable			
7	---	plus livrable			
8	---	plus livrable			
9	---	plus livrable			
10	010 323 161 A	rondelle d'appui	58	1	
11	003 323 165	rondelle d'appui	40	1	
12	---	plus livrable			
13	---	plus livrable			
14	---	plus livrable			
15	---	plus livrable			
16	---	plus livrable			
17	---	plus livrable			
18	---	plus livrable			
19	---	plus livrable			
20	---	plus livrable			
21	---	plus livrable			
22	---	plus livrable			
23	---	plus livrable			
24	---	plus livrable			
25	---	plus livrable			
26	---	plus livrable			
27	N 011 162 9	ecrou 6 pans	M12X1,5	1	



ETKA



Modèle	Année	PG	SG	Planche	N° de châssis	Mise à jou	11:41	05.04.2008
T2	68	3	23	32-00		365		

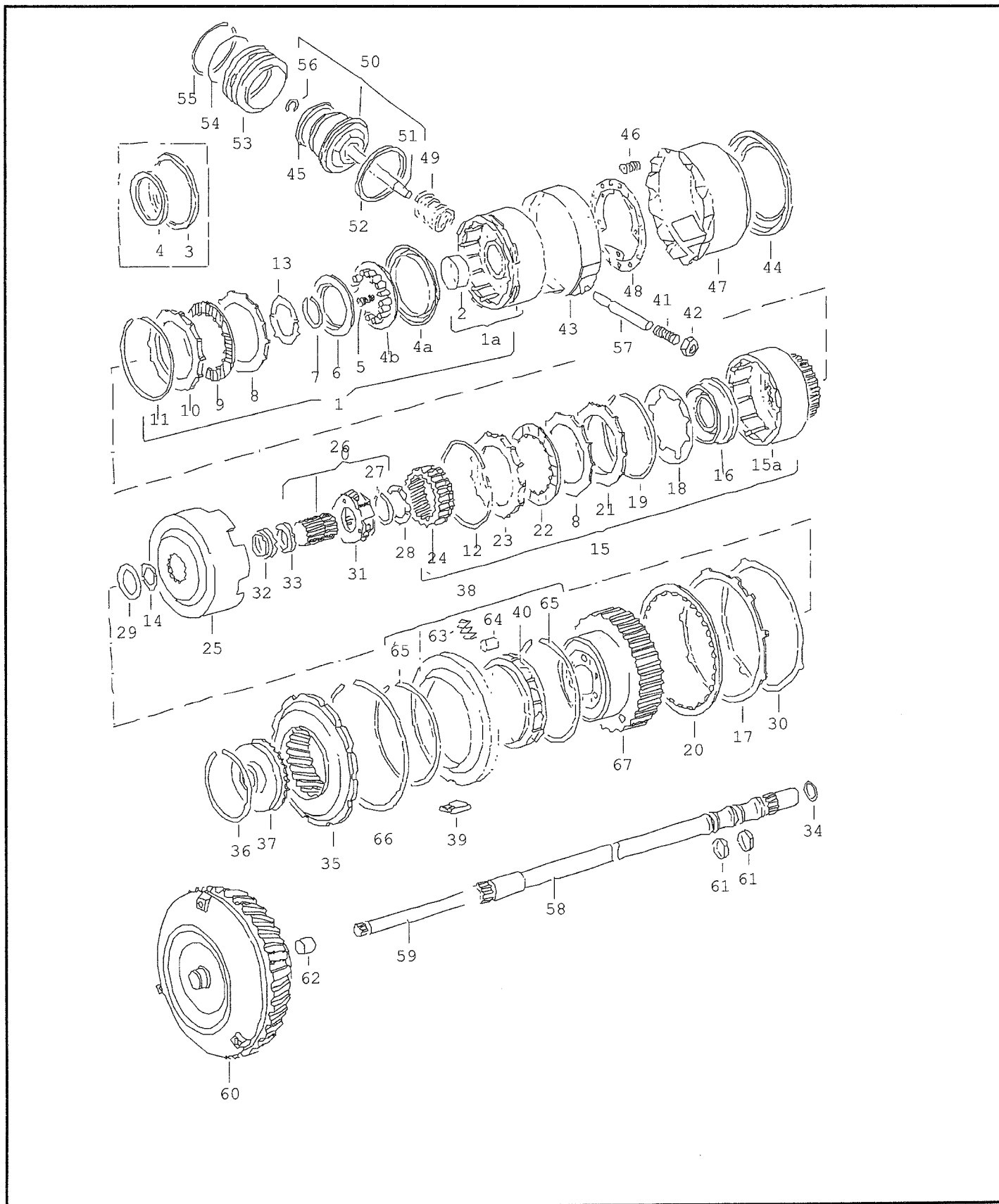
Pos.	Référence pièce	Désignation	Remarque	Qté	Info. Modèle
28	---	plus livrable			
29	---	plus livrable			
30	---	plus livrable			
31	N 010 985 3	vis tete fraisee	AM6X12	1	
32	---	plus livrable			
33	---	plus livrable			
34	---	plus livrable			
35	---	plus livrable			
36	N 012 436 2	rondelle d'arret	6	1	
37	---	plus livrable			
38	---	plus livrable			
39	---	plus livrable			
40	---	plus livrable			
41	N 012 438 2	rondelle d'arret	9	1	
42	---	plus livrable			
43	---	plus livrable			
44	---	plus livrable			
45	003 323 525 A	bague-joint	97MM	1	
46	---	plus livrable			
47	---	plus livrable			
48	---	plus livrable			
49	---	plus livrable			
50	>090 323 571	convertisseur F 213 2000 001>> 215 2300 000	'Z'	1	
(50)	#090 323 571 X	convertisseur F 213 2000 001>> 215 2300 000	'Z'	1	NA,NB,NC,ND
51	003 323 611	douille-palier		1	
52	* 003 325 381	bague-joint	96	1	
53	---	plus livrable			
		- Fin -			



ETKA



Modèle	Année	PG	SG	Planche	N° de châssis	Mise à jour		
T2	68	3	23	32-10		365	12:55	05.04.2008





ETKA



Modèle	Année	PG	SG	Planche	N° de châssis	Mise à jou	11:41	05.04.2008
T2	68	3	23	32-10		365		

Pos.	Référence pièce	Désignation	Remarque	Qté	Info. Modèle
		embrayage de marche av embrayage de prise directe et de marche ar convertisseur bv automatique 3 vit. F 216 2000 001>>			NE,NF
1	--- --- ---	plus livrable			
1A	>010 323 109 C	tambour d'embrayage de prise directe et de marche ar		1	
2	010 323 115	douille-palier		1	
3		plus livrable bague-joint			
		G >> NE 22 12 7		1	
		G >> NF 22 12 7		1	
4		plus livrable bague-joint			
		G >> NE 22 12 7		1	
		G >> NF 22 12 7		1	
4A	010 323 121 B	piston avec joint p. embrayage de prise directe et de marche ar			
		G NE 22 12 7>>		1	
		G NF 22 12 7>>		1	
4B	010 323 127	plateau p. ressort de pression			
		G NE 22 12 7>>		1	
		G NF 22 12 7>>		1	
5	010 323 129 A	ressort de pression		24	
6	010 323 131 A	coupelle expansible		1	
7	003 323 135 A	segment d'arrêt	55	1	
8	010 323 139	disque ext.		7	
9	010 323 141 C	disque int.		4	
10	010 323 153	plateau de pression	6,3	1	
11	010 323 157 E	segment d'arrêt	1,5X129,3	X	
(11)	010 323 157 F	segment d'arrêt	1,7X129,3	X	
(11)	010 323 157 H	segment d'arrêt	2,3X129,3	X	
(11)	010 323 157 J	segment d'arrêt	2,5X129,3	X	
(11)	010 323 157 G	segment d'arrêt	2,03X129,3	X	
12	010 323 159 B	segment d'arrêt ondule		1	
13	010 323 161 A	rondelle d'appui	58	1	
14	003 323 165	rondelle d'appui	40	1	



ETKA



Modèle T2	Année 68	PG 3	SG 23	Planche 32-10	N° de châssis	Mise à jou 365	11:41	05.04.2008
--------------	-------------	---------	----------	------------------	---------------	-------------------	-------	------------

Pos.	Référence pièce	Désignation	Remarque	Qté	Info. Modèle
15	--- --- ---	plus livrable			
15A	010 323 209 C	cloche d'embrayage p. marche av		1	
16	010 323 217 A	piston		1	
17	010 323 227 A	disque ext.		5	
18	010 323 229 D	rondelle-ressort p. embrayage de marche av		1	
19	010 323 157	segment d'arret	2,03X129,3	1	
20		plus livrable disque int. G >> NE 25 05 8 G >> NF 25 05 8		5 5	
(20)	010 323 231 C	disque int. G NE 26 06 8>> G NF 26 06 8>>		5 5	
21	010 323 237 A	plateau de pression		1	
22	010 323 241 C	disque int.		4	
23	010 323 153	plateau de pression	6,3	1	
(23)	010 323 253 B	plateau de pression	6,8	X	
(23)	010 323 253 C	plateau de pression	7,2	X	
(23)	010 323 253 D	plateau de pression	7,6	X	
(23)	010 323 253 F	plateau de pression	6	X	
24	010 323 273 B	couronne		1	
25	010 323 281	cloche d'entrainement		1	
26	010 323 285 E	pignon centr.		1	
27	N 042 451 1	segment arretoir	A40	1	
28	010 323 291	rondelle d'appui		2	
29	010 323 293 B	rondelle d'appui		1	
30	010 323 295 C	rondelle elastique		1	
31	010 323 303	porte-satellites		1	
32	010 323 339 D	roulement a aiguilles pour cela est livre alternativement:	010 323 339 C 010 323 339 E	X X	



ETKA



Modèle	Année	PG	SG	Planche	N° de châssis	Mise à jou	11:41	05.04.2008
T2	68	3	23	32-10		365		

Pos.	Référence pièce	Désignation	Remarque	Qté	Info. Modèle
33	010 323 340 D	roulement a aiguilles pour cela est livre alternativement:	010 323 340 D 010 323 340 E	1 X X	
(34)	010 323 345 A	rondelle de réglage	0,4	1	
34	010 323 346 A	rondelle de réglage	1,2	1	
35	090 323 363 A	couronne		1	
36	090 323 369	segment d'arret		1	
37	090 323 373 A	moyeu		1	
(38)		plus livrable roue libre de 1e G NE 01 09 5>> NE 14 01 8 G NF 01 09 5>> NF 14 01 8		1 1	
38	010 323 383 C	roue libre de 1e G NE 15 01 8>> G NF 15 01 8>>		1 1	
39	010 323 389 E	ressort d'ajustage		X	
40	010 323 395	secteur de roue libre		1	
41	010 323 455 A	vis de réglage		1	
42	N 011 162 9	ecrou 6 pans	M12X1,5	1	
43	010 323 461 A	bande de frein		1	
44	010 323 479 A	piston		1	
45	* 010 323 487 C	bague-joint	61,4MM	1	
46	010 323 489 B	ressort de pression		20	
47	010 323 493 D	tuyau		1	
48	010 323 497 C	tole d'appui		1	
49	010 323 505 A	ressort de pression		1	
50	010 323 512 A	piston		1	
51	010 323 517 D	tige de piston		1	
52	* 003 323 525 A	bague-joint	97MM	1	
53	087 323 529	couvercle		1	
54	* 010 323 533	bague-joint	91X3MM	3	
55	010 323 537 A	segment d'arret		1	
56	010 323 541 B	rondelle d'arret		1	
57	010 323 543 A	pivot		1	



ETKA



Modèle	Année	PG	SG	Planche	N° de châssis	Mise à jou	11:41	05.04.2008
T2	68	3	23	32-10		365		

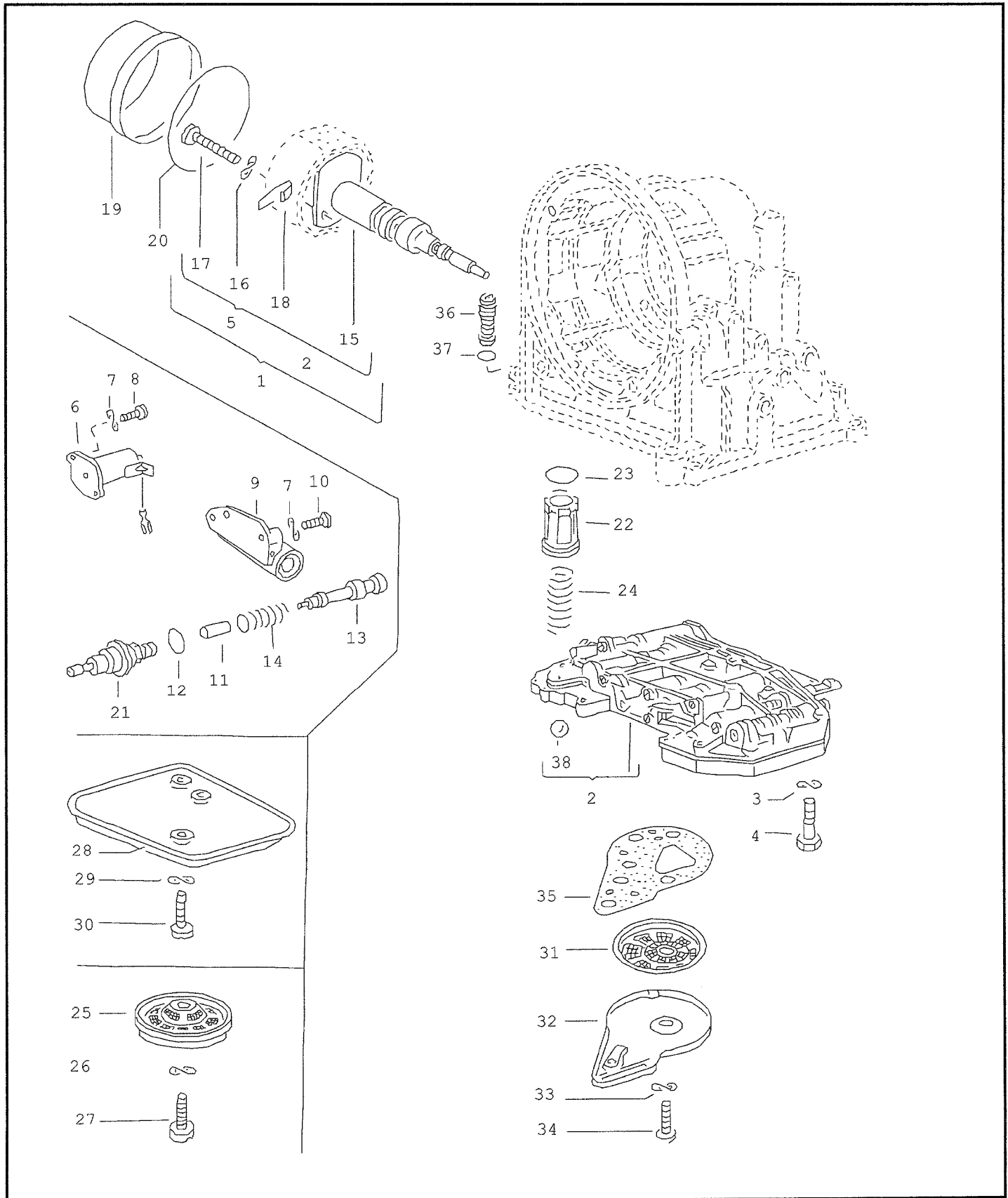
Pos.	Référence pièce	Désignation	Remarque	Qté	Info. Modèle
58	090 323 553 B	arbre de turbine		1	
59	090 323 561	arbre de pompe a huile		1	
60	>090 323 571	convertisseur	'Z'	1	
(60)	#090 323 571 X	convertisseur	'Z'	1	NE, NF
61	010 323 557 A	segment de piston		2	
62	003 323 611	douille-palier		1	
63	010 323 643	ressort de pression		7	
64	N 903 511 01	galet cylindrique	8X12	7	
65	010 323 651	segment d'arret		2	
66	010 323 653 A	segment d'arret		1	
67	090 323 805	porte-satellites		1	
		- Fin -			



ETKA



Modèle	Année	PG	SG	Planche	N° de châssis	Mise à jour		
T2	68	3	25	33-00		365	12:55	05.04.2008





ETKA



Modèle	Année	PG	SG	Planche	N° de châssis	Mise à jou	11:41	05.04.2008
T2	68	3	25	33-00		365		

Pos.	Référence pièce	Désignation	Remarque	Qté	Info. Modèle
		bloc a tiroirs tamis d'huile bv automatique 3 vit. F 213 2000 001>> 215 2300 000 F 216 2000 001>>			NA,NB,NC,ND NE,NF
1	---	plus livrable			
2	---	plus livrable			
-	003 325 287	tiroir a commande manuelle		1	
3	N 012 226 5	rondelle elastique	B6X12X0,5	15 11	NA,NB,NC,ND NE,NF
4	N 010 346 7	vis 6 pans	M6X30	15 11	NA,NB,NC,ND NE,NF
5	---	plus livrable			NA,NB,NC,ND
(5)	---	plus livrable			NE,NF
6	---	plus livrable			
7	N 012 225 3	rondelle elastique	B5X11X0,5	2	NA,NB,NC,ND
8	N 010 702 1	vis tete cylindrique	M5X15	2	NA,NB,NC,ND
9	---	plus livrable			NA,NB,NC,ND
10	N 044 131 4	vis tete bombée	M5X25	2	NA,NB,NC,ND
11	---	plus livrable			
12	N 013 814 2	bague-joint	A14X18	1	NA,NB,NC,ND
13	---	plus livrable			NA,NB,NC,ND
14	003 325 295	ressort de pression		1	NA,NB,NC,ND
14	---	plus livrable			NA,NB,NC,ND
15	003 325 305	arbre de regulateur		1	
16	N 012 225 3	rondelle elastique	B5X11X0,5	2	
17	N 014 153 1	vis tete bombée	M5X40	2	
18	---	plus livrable			
19	003 325 373 B	capuchon de regulateur		1	
20	* 003 325 381	bague-joint	96	1	
21	---	plus livrable			NA,NB
(22)	003 325 405 F	piston p. accumulateur		1	NE,NF
22	---	plus livrable			NA,NB,NC,ND
23	---	plus livrable			NA,NB,NC,ND



ETKA



Modèle T2	Année 68	PG 3	SG 25	Planche 33-00	N° de châssis	Mise à jou 365	11:41	05.04.2008
--------------	-------------	---------	----------	------------------	---------------	-------------------	-------	------------

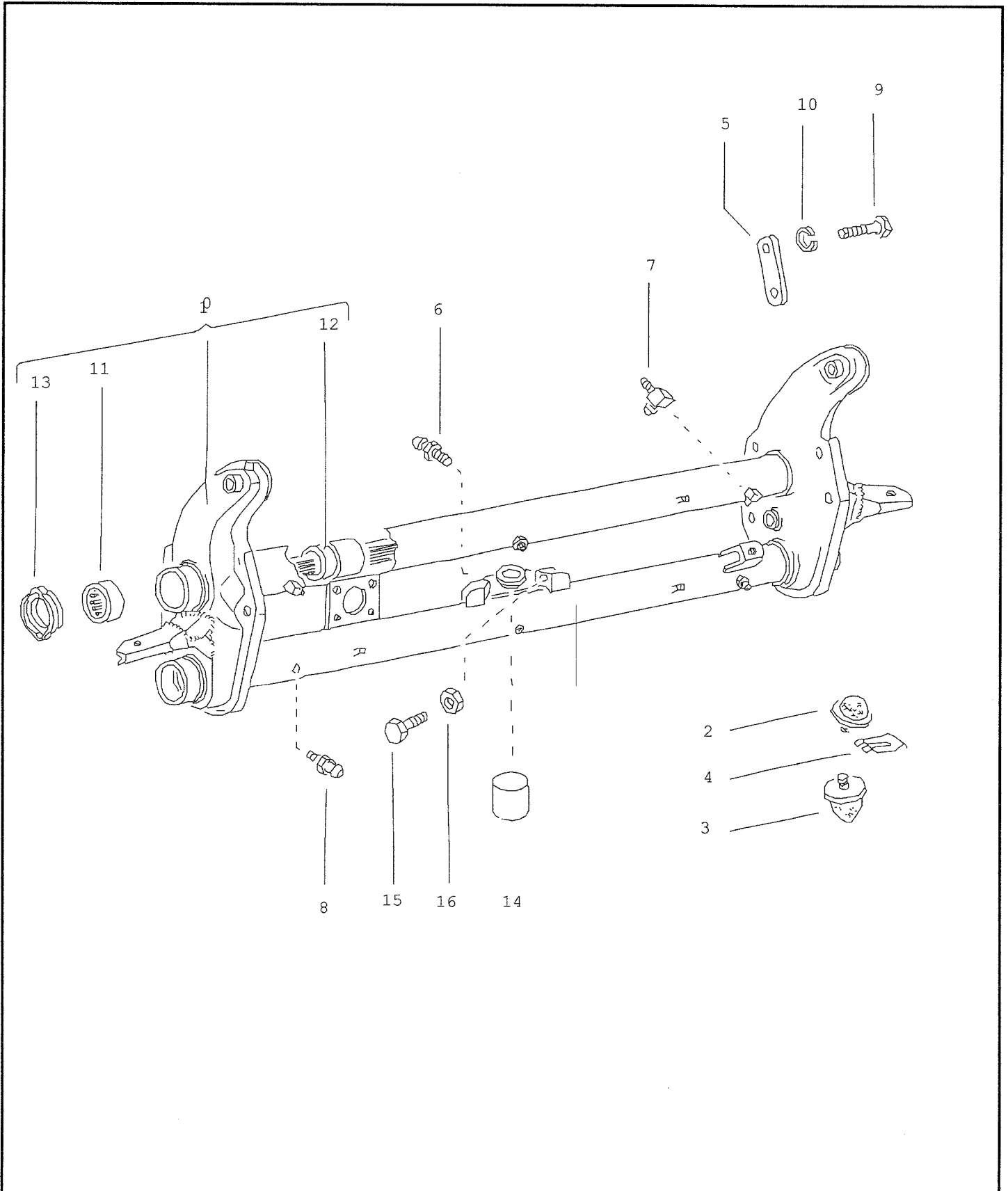
Pos.	Référence pièce	Désignation	Remarque	Qté	Info. Modèle
24	003 325 417	ressort de pression		1	
25	--- --- ---	plus livrable			NA,NB,NC,ND
26	N 012 226 5	rondelle elastique	B6X12X0,5	1	NA,NB,NC,ND
27	N 014 140 5	vis tete bombée	M6X15	1	NA,NB,NC,ND
28	--- --- ---	plus livrable			
29	N 012 005 3	rondelle grower	B5		
		G >> NE 31 07 6		3	
		G >> NF 31 07 6		3	
30	N 010 702 1	vis tete cylindrique	M5X15		
		G >> NE 31 07 6		3	
		G >> NF 31 07 6		3	
31	010 325 421 A	tamis d'huile			
		G NE 01 08 6>>		1	
		G NF 01 08 6>>		1	
32	010 325 429 A	couvercle p. tamis d'huile			
		G NE 01 08 6>>		1	
		G NF 01 08 6>>		1	
33	N 012 225 3	rondelle elastique	B5X11X0,5		
		G NE 01 08 6>>		2	
		G NF 01 08 6>>		2	
34	N 014 131 3	vis tete bombée	AM5X15		
		G NE 01 08 6>>		2	
		G NF 01 08 6>>		2	
35	010 325 443	joint p. tamis d'huile			
		G NE 01 08 6>>		1	
		G NF 01 08 6>>		1	
36	003 927 113	piece d'accouplement		1	NA,NB,NC,ND
36	--- --- ---	plus livrable			NA,NB,NC,ND
37	003 927 115	bague-joint		1	NA,NB,NC,ND
38	N 025 652 2	bille	3V	3	NE,NF
		- Fin -			



ETKA



Modèle	Année	PG	SG	Planche	N° de châssis	Mise à jour		
T2	68	4	01	34-00		365	12:55	05.04.2008





ETKA



Modèle	Année	PG	SG	Planche	N° de châssis	Mise à jou		
T2	68	4	01	34-00		365	11:41	05.04.2008

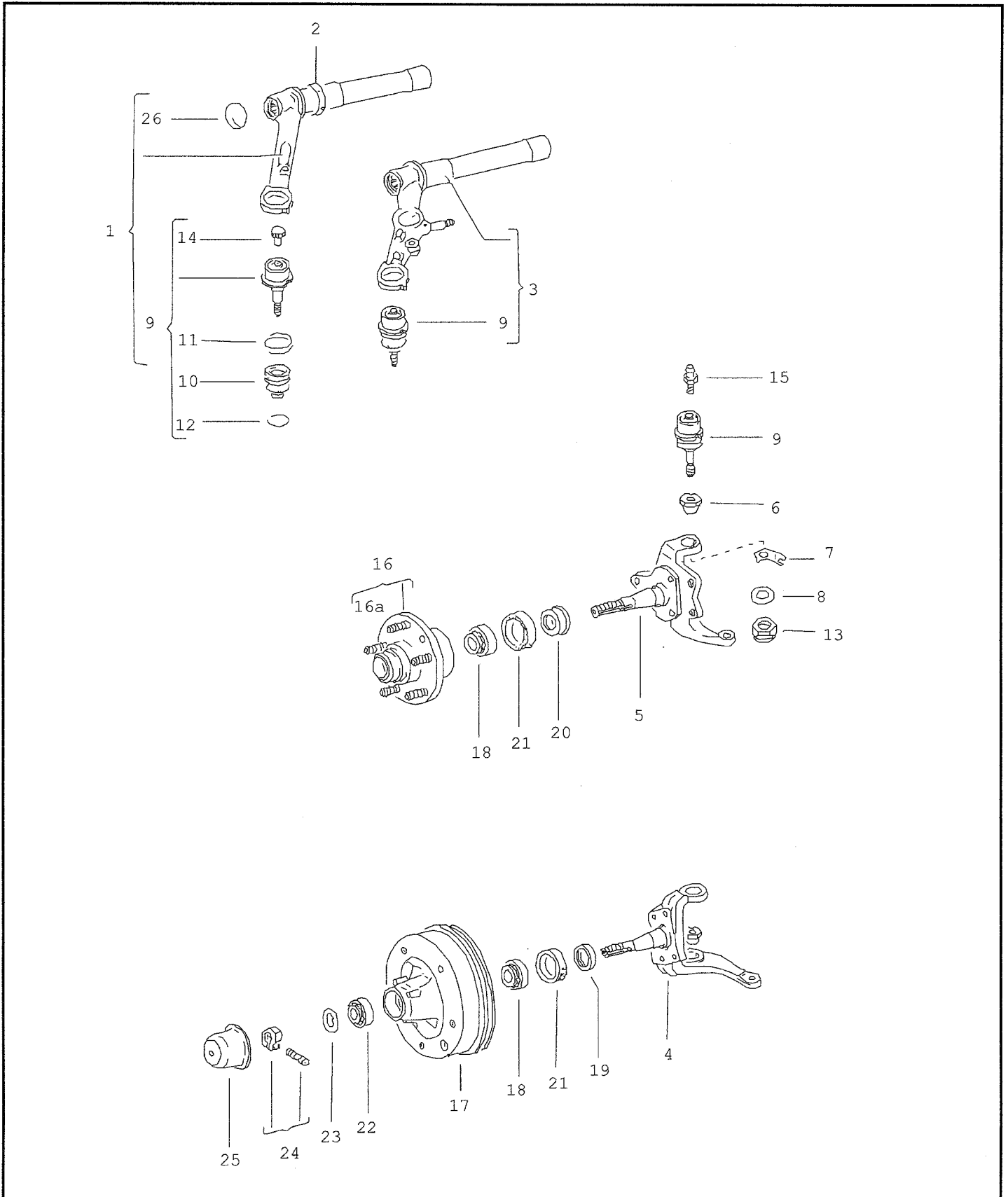
Pos.	Référence pièce	Désignation	Remarque	Qté	Info. Modèle
1	211 401 061 N	corps de train av corps de train av F 210 2000 001>> 210 2300 000 F 211 2000 001>>		1 1	211-271
2	211 401 253	butee caoutchouc	sup.	2	
3	211 401 263 A	butee caoutchouc	inf.	2	
4	211 401 279	arretoir		4	
6	N 018 515 1	embout graisseur	A6	1	
7	N 018 516 1	embout graisseur	A8	2	
8	N 018 511 2	embout graisseur	C8	2	
9	--- --- ---	plus livrable			
10	N 012 042 4	rondelle grower	12	8	
11	211 401 301 B	roulement a aiguilles	57,0MM	4	
14	211 405 317 B	douille-palier		2	
15	N 010 242 22	vis 6 pans F 211 2000 001>>	M8X25	2	
16	N 011 008 8	ecrou 6 pans	M8	2	
		- Fin -			



ETKA



Modèle	Année	PG	SG	Planche	N° de châssis	Mise à jour		
T2	68	4	05	35-00		365	12:55	05.04.2008





ETKA



Modèle	Année	PG	SG	Planche	N° de châssis	Mise à jou	22:39	04.04.2008
T2	68	4	05	35-00		365		

Pos.	Référence pièce	Désignation	Remarque	Qté	Info. Modèle
		levier de suspension fusee			
2	211 405 129 A	bague-joint		4	
(3)	211 405 152 B	levier de suspension F 215 2000 001>>	inf. d 1,2T	1	
4	--- --- ---	plus livrable			
(5)	211 405 311 F	fusee F 213 2000 001>>	g	1	
6	211 405 319	douille excentrique		2	
8	N 011 530 1	rondelle	A19X34X3	4	
9	211 405 371 A	rotule porteuse	48,3	4	
10	211 405 375	capuchon de protection		4	
11	211 405 383	bague de serrage	sup.	4	
13	211 405 389	ecrou 6 pans, autoserreur		4	
(14)	357 972 842	obturateur F 213 2128 952>>	9,0 noir	4	
15	N 018 515 1	embout graisseur	A6	X	
-	111 405 175 A	pivot cot.plus forte F >> 219 300 000		2	
-	N 013 305 1	manchon de serrage F >> 219 300 000	4X22	2	
16A	211 405 591	goujon de fixation de roue F 211 2000 001>>		X	
17	--- --- ---	plus livrable			
18	211 405 625	roulement a rouleaux coniques	59MM	2	
(18)	211 405 625 D	roulement a rouleaux coniques F 215 2000 001>>	1,2T	2	
19	--- --- ---	plus livrable			
20	211 405 631 B	bague d'ecartement F 211 2000 001>>		2	
21	211 405 641 D	bague-joint		2	
22	211 405 645 D	roulement a rouleaux coniques	19,05X45,237	2	
23	111 405 661	rondelle d'appui	28X20	2	
25	211 405 691 B	couvercle de moyeu F 211 2000 001>>	g	1	



ETKA



Modèle T2	Année 68	PG 4	SG 05	Planche 35-00	N° de châssis	Mise à jour 365	22:39	04.04.2008
--------------	-------------	---------	----------	------------------	---------------	--------------------	-------	------------

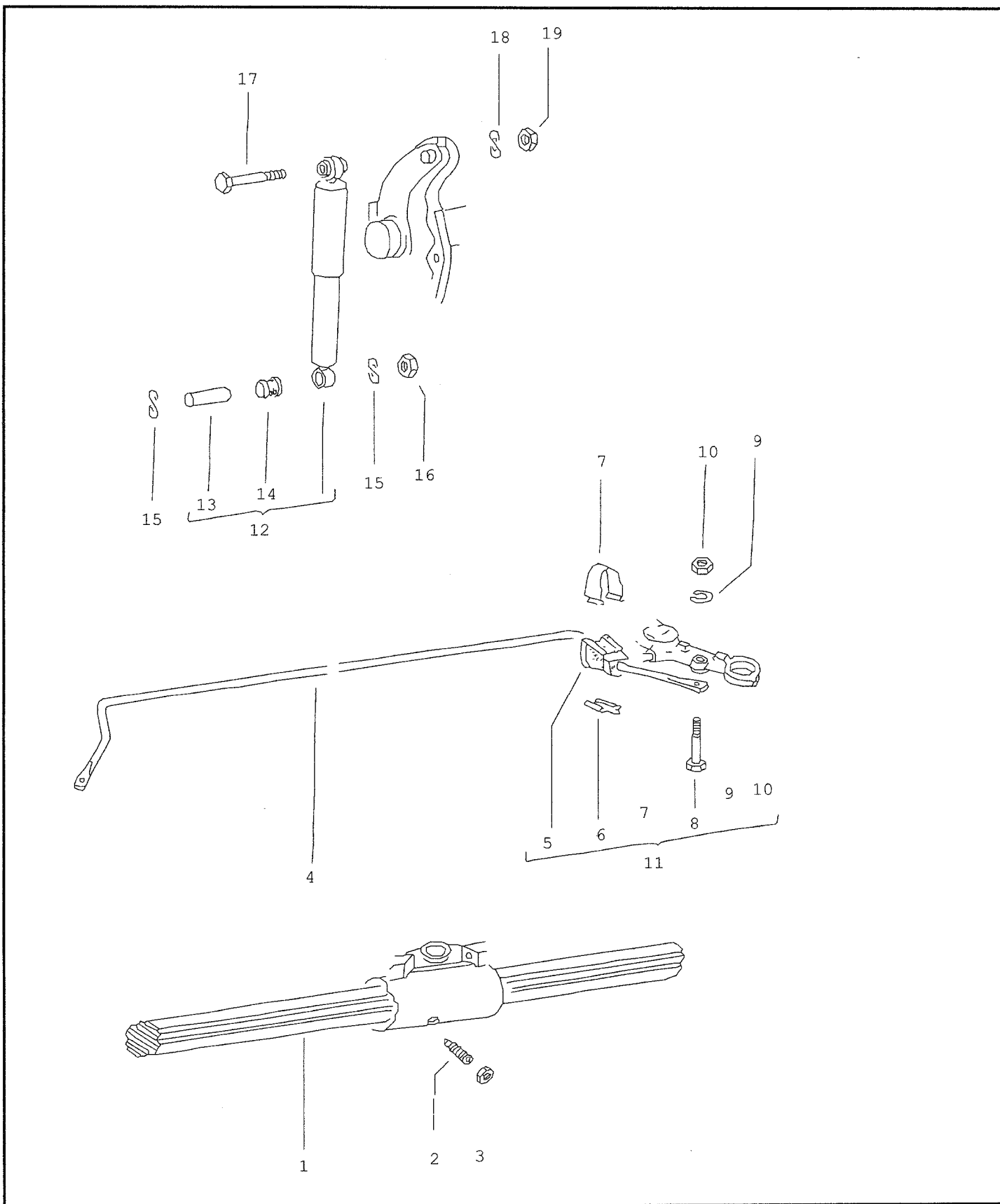
Pos.	Référence pièce	Désignation	Remarque	Qté	Info. Modèle
(25)	211 405 691 B	couvercle de moyeu F 211 2000 001>>	d	1	
		utiliser:	311 405 381	1	
26	--- --- ---	plus livrable - Fin -			



ETKA



Modèle	Année	PG	SG	Planche	N° de châssis	Mise à jour		
T2	68	4	11	36-00		365	12:55	05.04.2008





ETKA



Modèle	Année	PG	SG	Planche	N° de châssis	Mise à jour	22:39	04.04.2008
T2	68	4	11	36-00		365		

Pos.	Référence pièce	Désignation	Remarque	Qté	Info. Modèle
		barre de torsion barre stabilisatrice	av		
1	211 411 033 E	barre de torsion F 210 2000 001>>		2	
2	111 411 151	tige filetee		6	
3	111 411 155	ecrou		6	
4	211 411 309 A	barre stabilisatrice		1	
5	* 211 411 313 A	silentbloc		2	
6	* 211 411 323 A	etrier de serrage		2	
7	* 211 411 333 A	collier		2	
8	N 010 452 2	vis 6 pans	BM10X52	2	
9	N 012 011 3	rondelle grower	A10	2	
10	N 011 010 11	ecrou 6 pans	M10	2	
11	211 498 101 A	1 serie pieces de fixation p. barre stabilisatrice	av	X	
		amortisseur	av		
(12)	211 413 031 F	amortisseur F >> 219 300 000		2	
12	211 413 031 P	amortisseur F 210 2000 001>>		2	
(12)	211 413 031 R	amortisseur plus fort F 210 2000 001>>		2	
13	211 413 371	douille		4	
(14)	111 413 381 A	silentbloc seulement p.:	211 413 031 F	4	
14	211 413 381 A	silentbloc seulement p.:	211 413 031 R	4	
(14)	211 413 381 B	silentbloc seulement p.:	211 413 031 P	4	
(15)	N 012 112 2	rondelle d'arret F >> 219 300 000	J12,5	2	
(15)	N 012 111 3	rondelle d'arret F >> 219 300 000	J10,5	2	
(15)	N 011 531 7	rondelle F >> 219 300 000	A13X24X2,5	2	



ETKA



Modèle	Année	PG	SG	Planche	N° de châssis	Mise à jour	22:39	04.04.2008
T2	68	4	11	36-00		365		

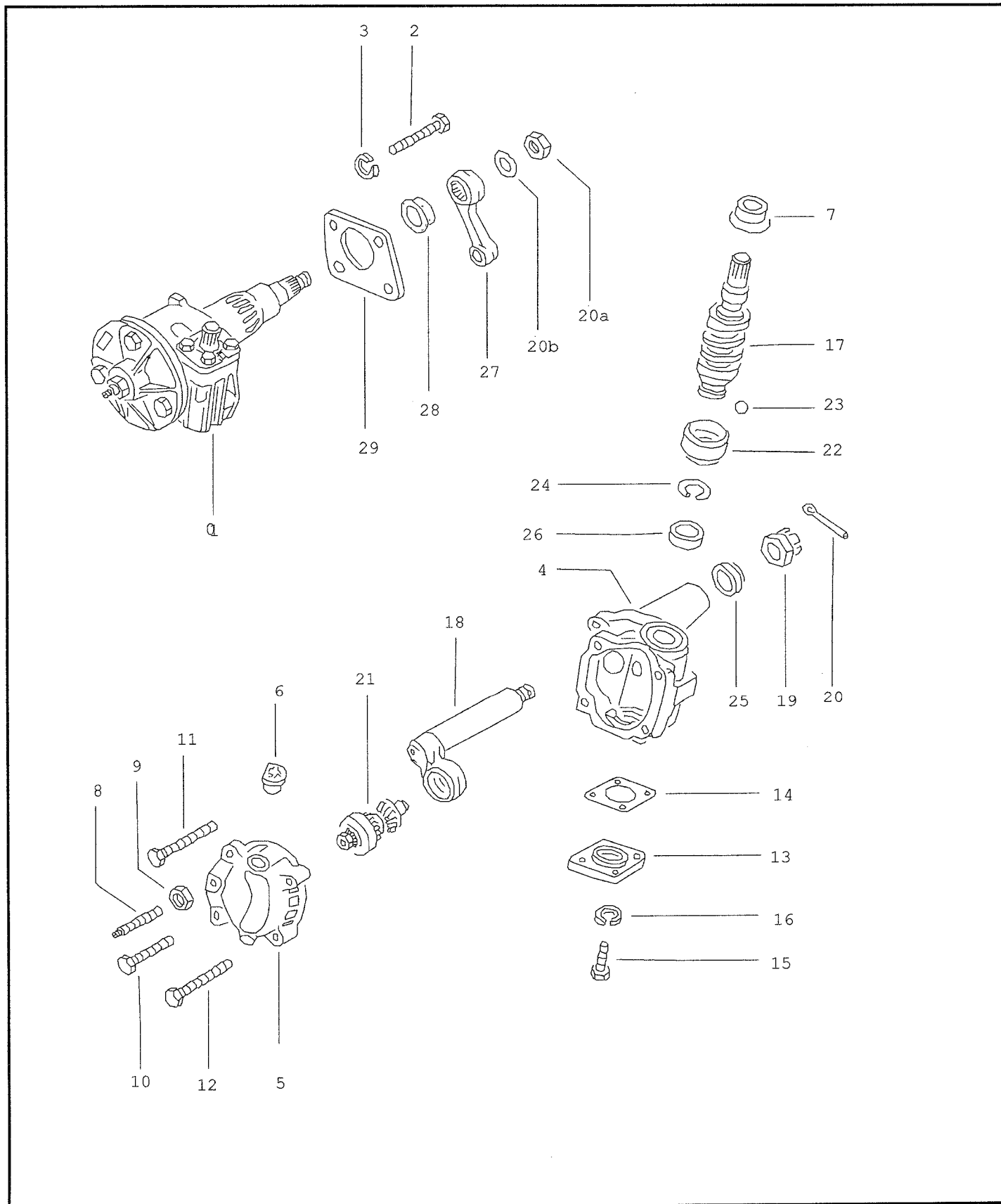
Pos.	Référence pièce	Désignation	Remarque	Qté	Info. Modèle
15	N 012 232 3	rondelle elastique F 210 2000 001>> 213 2300 000	B12X24X1,2	4	
(15)	N 011 531 7	rondelle F 217 2096 700>>	A13X24X2,5	2	
(16)	N 011 010 11	ecrou 6 pans F >> 219 300 000	M10	2	
16	N 011 135 1	ecrou 6 pans F 210 2000 001>>	M12X1,5	2	
17	N 102 706 01	vis 6 pans F 210 2000 001>>	M12X1,5X102	2	
18	N 012 232 3	rondelle elastique F >> 213 2300 000	B12X24X1,2	2	
19	N 011 135 1	ecrou 6 pans	M12X1,5	2	
		- Fin -			



ETKA



Modèle	Année	PG	SG	Planche	N° de châssis	Mise à jou		
T2	68	4	15	37-00		365	12:55	05.04.2008





ETKA



Modèle T2	Année 68	PG 4	SG 15	Planche 37-00	N° de châssis	Mise à jou 365	22:39	04.04.2008
--------------	-------------	---------	----------	------------------	---------------	-------------------	-------	------------

Pos.	Référence pièce	Désignation	Remarque	Qté	Info. Modèle
		mecanisme de direction			
(1)	211 415 049 F	mecanisme de direction F >> 212 2300 000	dg	1	
1	211 415 049 H	mecanisme de direction F 213 2000 001>> utiliser:	dg 213 2000001>> >>213 2195235 N 011 170 1	1 X	
(1)	214 415 049 H	mecanisme de direction F 213 2000 001>> utiliser:	dd 213 2000001>> >>213 2300000 N 011 170 1	1 X	
(2)	N 010 455 3	vis 6 pans F >> 212 2300 000	M10X55	4	
2	N 010 460 2	vis 6 pans F >> 213 2300 000	M10X60	4	
3	N 012 011 3	rondelle grower	A10	4	
4	---	plus livrable			
5	---	plus livrable			
6	---	plus livrable			
(7)	211 415 109 A	capuch. etanch. p.vis direcion F 213 2000 001>>		1	
8	---	plus livrable			
9	---	plus livrable ecrou 6 pans	M12X1		
10	N 010 243 2	vis 6 pans F >> 212 2300 000	M8X28S	X	
11	N 010 247 8	vis 6 pans F >> 212 2300 000	M8X35	X	
12	N 010 340 4	vis 6 pans F >> 212 2300 000	M8X40	2	
13	---	plus livrable			
14	---	plus livrable			
15	N 010 216 12	vis 6 pans F >> 212 2300 000	M6X18	4	
16	N 012 006 4	rondelle grower F >> 212 2300 000	B6	4	
17	---	plus livrable			
18	---	plus livrable			



ETKA



Modèle	Année	PG	SG	Planche	N° de châssis	Mise à jou	22:39	04.04.2008
T2	68	4	15	37-00		365		

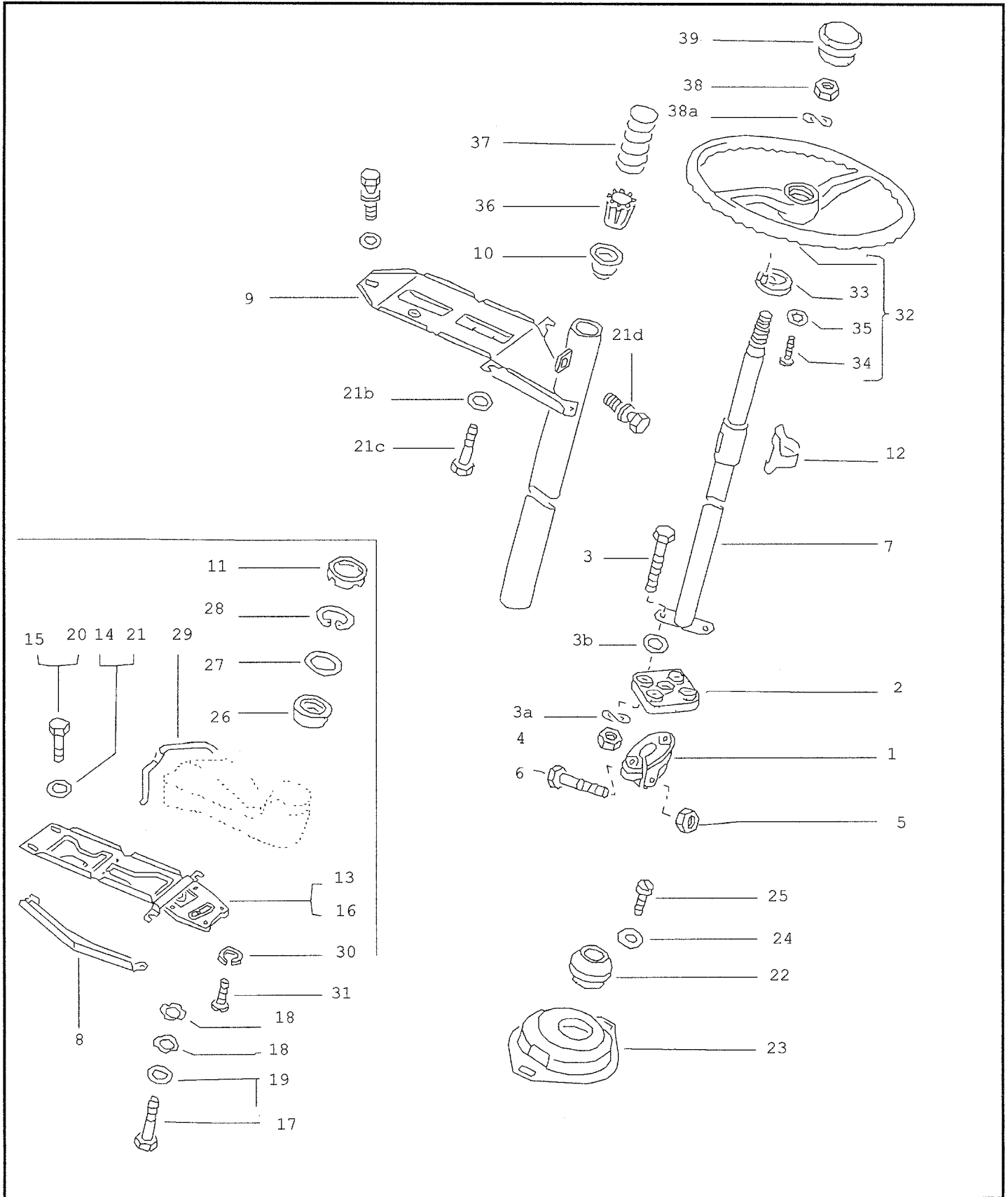
Pos.	Référence pièce	Désignation	Remarque	Qté	Info. Modèle
19		ecrou crenele plus livrable	M20X1,5	1	
20	N 012 538 1	goupille fendue F >> 212 2300 000	4X40	1	
20A	N 011 170 1	ecrou 6 pans F 213 2195 236>>	M24X1,5	1	
(20B)		arretoir plus livrable		1	
20B	--- --- ---	plus livrable			
21	211 415 223 B	roulement a rouleaux cylindr. F >> 212 2300 000		1	
22	211 415 233 B	bague roulement a billes F >> 212 2300 000	ext.	2	
23	211 415 235	bille F >> 212 2300 000	1/4"	28	
24	--- --- ---	plus livrable			
(25)	N 014 907 1	bague-joint F >> 219 127 054	A25X36X7	1	
26	--- --- ---	plus livrable			
-	* 211 415 355	bague F >> 212 2300 000		1	
27	--- --- ---	plus livrable			
28	211 415 273 A	bague-joint F 213 2000 001>>		1	
29	211 415 447	renfort p. mecanisme direction F 213 2000 001>>	dg	1	
		- Fin -			



ETKA



Modèle	Année	PG	SG	Planche	N° de châssis	Mise à jour		
T2	68	4	15	38-00		365	12:55	05.04.2008





ETKA



Modèle	Année	PG	SG	Planche	N° de châssis	Mise à jour	22:29	04.04.2008
T2	68	4	15	38-00		365		

Pos.	Référence pièce	Désignation	Remarque	Qté	Info. Modèle
		volant de direction tube de direction			
1	211 415 409	flasque a deux bras p. tube de direction		1	
2	211 415 417	plateau de flector		1	
(3)	N 010 358 1	vis 6 pans F >> 214 2164 059	BM8X33	4	
3	N 010 247 8	vis 6 pans F 214 2164 060>>	M8X35	4	
3A	N 012 241 11	rondelle elastique	B8X15X0,8	4	
3B	311 199 125	rondelle F 214 2164 060>>		2	
4	N 022 146 4	ecrou 6 pans, autoserreur F 214 2164 060>>	VM8	4	
5	N 022 146 4	ecrou 6 pans, autoserreur F 214 2164 060>>	VM8	1	
6	N 010 345 5	vis 6 pans	M8X45	1	
7	211 415 501 C	tube de direction F 214 2164 060>>		1	
8	--- --- ---	plus livrable			
9	211 415 451	tube-enveloppe F 214 2164 060>>		1	
10	211 415 585 B	butee a billes conique F 214 2164 060>>		1	
11	--- --- ---	plus livrable			
12	--- --- ---	plus livrable			
13	--- --- ---	plus livrable			
14	131 821 150	rondelle elastique F >> 219 300 000		3	
15	N 010 238 20	vis 6 pans F >> 219 300 000	M8X15	1	
16	--- --- ---	plus livrable			
17	N 010 240 16	vis 6 pans	M8X20	2	
18	--- --- ---	plus livrable			
19	311 827 181	rondelle F >> 214 2164 059	8,3	1	
20	N 010 215 27	vis 6 pans F >> 214 2164 059	M6X15	2	



ETKA



Modèle T2	Année 68	PG 4	SG 15	Planche 38-00	N° de châssis	Mise à jour 365	22:29	04.04.2008
--------------	-------------	---------	----------	------------------	---------------	--------------------	-------	------------

Pos.	Référence pièce	Désignation	Remarque	Qté	Info. Modèle
(20A)	N 010 210 7	vis 6 pans F 214 2164 060>>	M6X10K	1	
21	N 011 666 10	rondelle F >> 214 2164 059	B6,1X18X2	2	
21A	N 011 652 1	rondelle F 214 2164 060>> 217 2200 000	7X12X1,2	1	
21B	311 827 181	rondelle F 214 2164 060>>	8,3	2	
21C	N 010 239 11	vis 6 pans F 214 2164 060>>	M8X18	2	
21D	211 415 549 B	vis de rupture F 214 2164 060>>		1	
22	--- --- ---	plus livrable			
(24)	N 012 226 5	rondelle elastique F >> 212 2300 000	B6X12X0,5	2	
24	N 011 665 3	rondelle F 213 2000 001>>	5,3X15X1,6	2	
(25)	N 014 139 5	vis tete bombée F >> 212 2300 000	M6X12	2	
25	N 010 704 2	vis tete cylindrique F 213 2000 001>>	AM5X10	2	
26	--- --- ---	plus livrable			
27	--- --- ---	plus livrable			
28		fusible plus livrable		1	
29	--- --- ---	plus livrable			
30	N 012 006 4	rondelle grower	6	4	
31	N 014 140 5	vis tete bombée	M6X15	4	
33	113 415 660 A	bague de rappel avec bague collectrice F 214 2164 060>>		1	
34	--- --- ---	plus livrable vis tete bombée	AM3,5X6		
35	N 012 131 2	rondelle etoilee	J3,7	3	
36	211 415 589 C	bague d'appui F 214 2164 060>>		1	
37	113 415 587 A	ressort de pression		1	
38	N 011 164 2	ecrou 6 pans F 214 2164 060>>	M16X1,5	1	



ETKA



Modèle	Année	PG	SG	Planche	N° de châssis	Mise à jour		
T2	68	4	15	38-00		365	22:29	04.04.2008

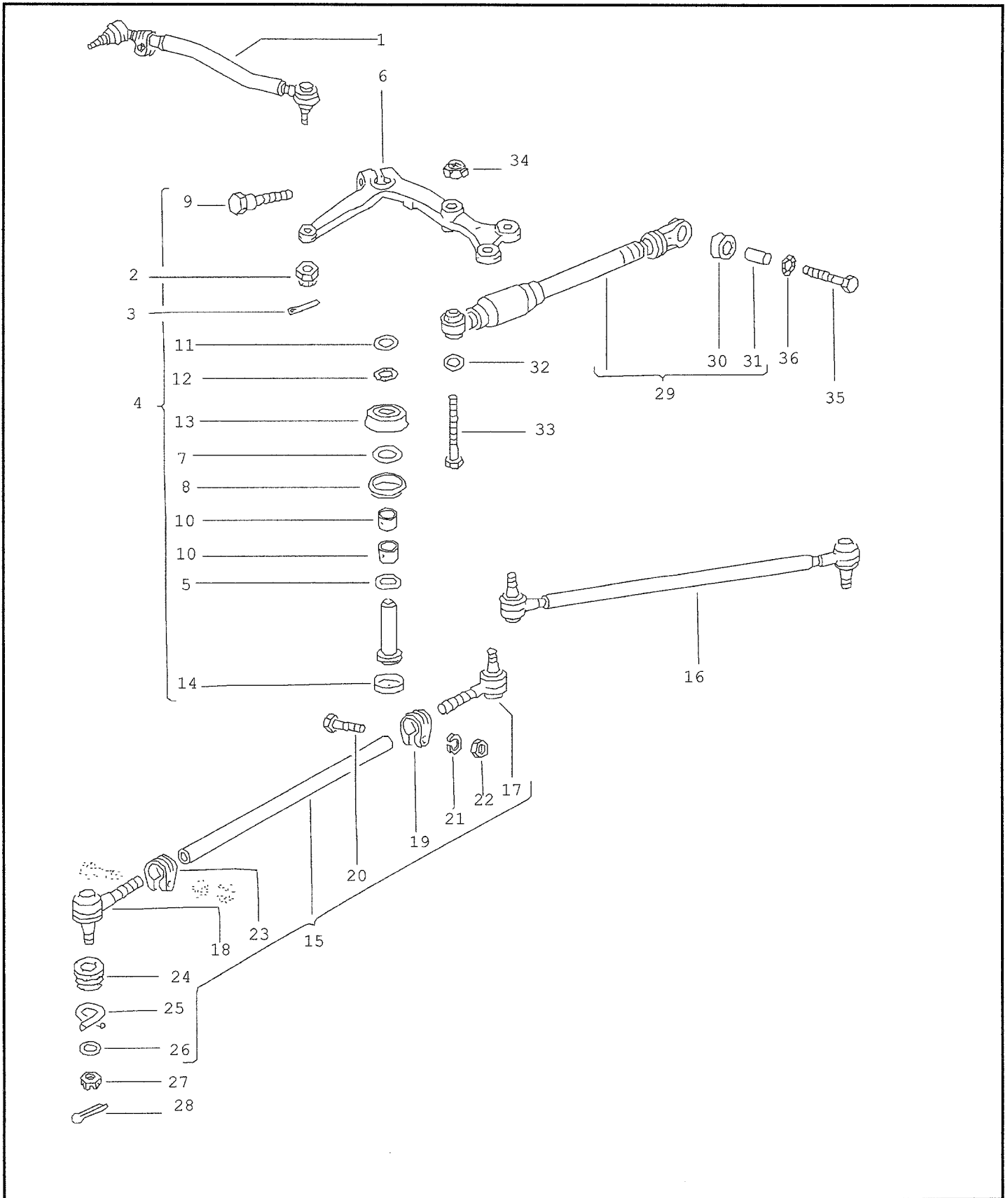
Pos.	Référence pièce	Désignation	Remarque	Qté	Info. Modèle
38A	N 012 239 1	rondelle elastique F >> 214 2164 059	B18X34X1,6	1	
39	--- --- ---	plus livrable - Fin -			



ETKA



Modèle	Année	PG	SG	Planche	N° de châssis	Mise à jour		
T2	68	4	15	39-00		365	12:55	05.04.2008





ETKA



Modèle	Année	PG	SG	Planche	N° de châssis	Mise à jour	22:29	04.04.2008
T2	68	4	15	39-00		365		

Pos.	Référence pièce	Désignation	Remarque	Qté	Info. Modèle
		barre de direction			
1	211 415 701 G	barre de direction		1	
2	N 011 212 2	ecrou crenele	M12X1,5	2	
3	N 012 532 1	goupille fendue	3,2X25	2	
4	211 498 171 A	ensemble reparation levier de direction		1	
5	N 012 244 2	rondelle elastique	B24X38X1,8	1	
6	--- --- ---	plus livrable			
7	* 211 415 743 A	rondelle de friction		1	
8	* 211 415 749	joint		1	
9	N 010 142 7	vis six pans, autoserreuse	M12X1,5X50	1	
10	* 211 405 317 B	douille-palier		2	
11	* 211 415 355	bague		1	
12	* 211 415 753	bague-joint		1	
13	* 211 415 755 B	capuchon de protection		1	
14	* 211 415 763 A	bouchon		1	
15	--- --- ---	plus livrable			
16	--- --- ---	plus livrable			
17	311 415 811 C	articulation barre direction (filetage g)		1	
18	311 415 812 C	articulation barre direction		1	
19	111 415 841 A	collier	18	1	
20	N 010 171 1	vis 6 pans	M8X1X32	2	
21	N 012 038 7	rondelle grower	8	1	
22	N 011 018 4	ecrou 6 pans	M8X1	2	
23	111 415 841 A	collier	18	1	
24	113 415 835	capuchon antipoussiere		6	
25	111 415 837	bague de serrage	27	6	
26	113 415 837	bague de serrage	8,2	6	
27	N 011 212 2	ecrou crenele	M12X1,5	4	
28	N 012 532 1	goupille fendue	3,2X25	4	



ETKA



Modèle T2	Année 68	PG 4	SG 15	Planche 39-00	N° de châssis	Mise à jour 365	22:29	04.04.2008
--------------	-------------	---------	----------	------------------	---------------	--------------------	-------	------------

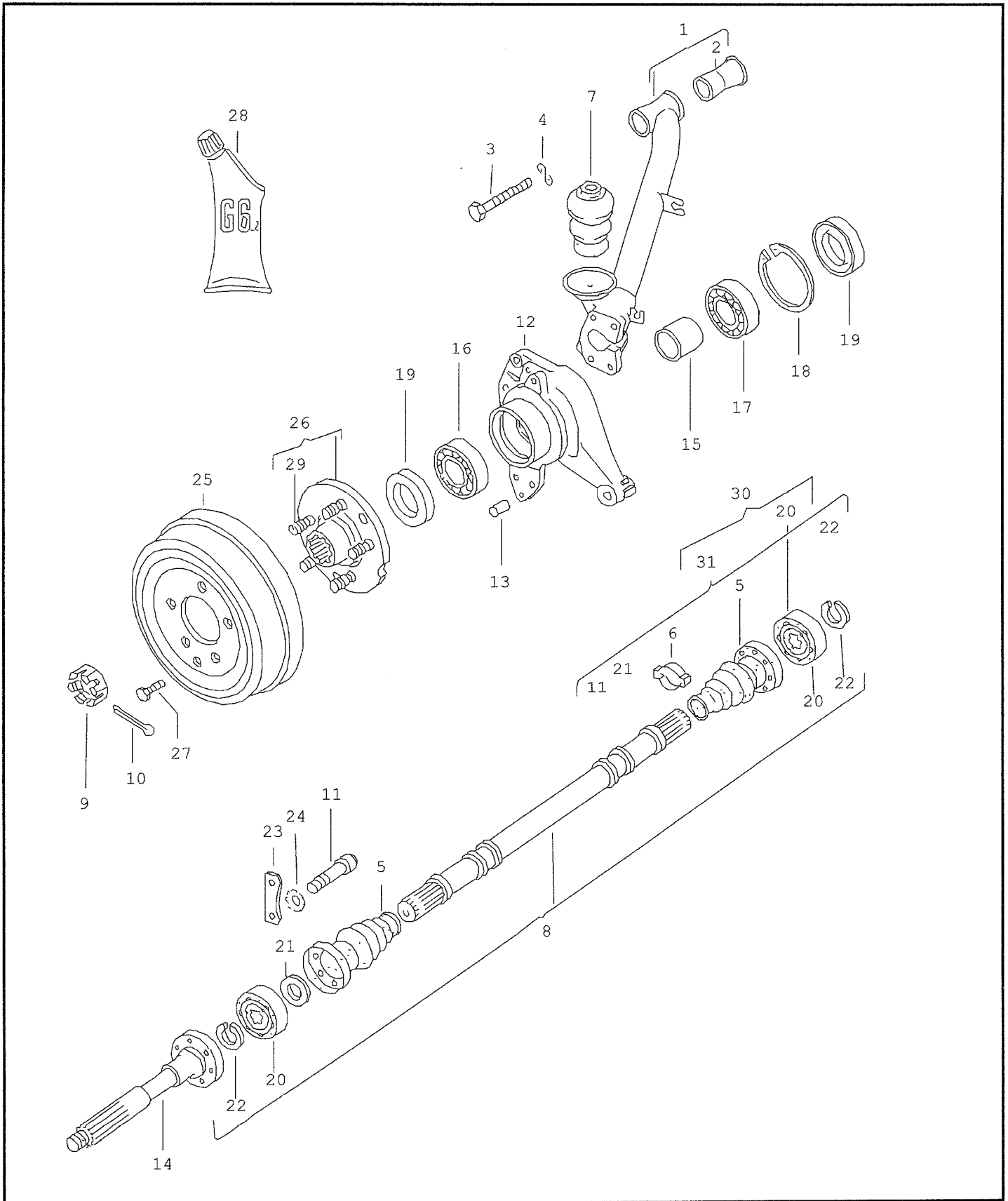
Pos.	Référence pièce	Désignation	Remarque	Qté	Info. Modèle
		amortisseur de direction			
29	211 425 021 A	amortisseur de direction		1	
30	113 425 117	protecteur avec douille		2	
(30)	211 415 907 C	protecteur		2	
31	--- --- ---	plus livrable			
32	211 415 939	rondelle	B10	1	
33	N 010 470 7	vis 6 pans	M10X70	1	
34	N 900 876 02	ecrou 6 pans, autoserreur	M10	1	
35	N 010 440 3	vis 6 pans	M10X40	1	
36	N 012 111 3	rondelle d'arret	J10,5	1	
		- Fin -			



ETKA



Modèle	Année	PG	SG	Planche	N° de châssis	Mise à jou	12:55	05.04.2008
T2	68	5	01	40-00		365		





ETKA



Modèle T2	Année 68	PG 5	SG 01	Planche 40-00	N° de châssis	Mise à jou 365	22:29	04.04.2008
--------------	-------------	---------	----------	------------------	---------------	-------------------	-------	------------

Pos.	Référence pièce	Désignation	Remarque	Qté	Info. Modèle
		train a double articulation			
2	211 501 121	silentbloc		2	
3	N 010 190 4	vis 6 pans	M12X1,5X90	2	
4	211 513 537	rondelle elastique		2	
5	--- --- ---	plus livrable			
6	* 113 501 159 B	collier F >> 213 2128 952	35X7	4	
7	211 501 191	butee caoutchouc		2	211-268
(7)	311 501 191	butee caoutchouc		2	271,274
(8)	#211 501 203 X	arbre de pont avec joints homocinetiques	100MM	2	
9	N 901 496 01	ecrou crenele	M30X1,5	2	
10	N 012 548 2	goupille fendue	5X55	2	
11	* 893 407 237	vis tete cylindrique avec multipan creux F 211 2000 001>>	BMBX48	24	
(12)	211 501 253 E	boitier F 211 2000 001>>	g	1	
(12)	211 501 254 E	boitier F 211 2000 001>>	d	1	
(13)	N 013 214 1	tige cylindrique F >> 210 2300 000	8M6X18	2	
13	N 013 220 2	tige cylindrique F 211 2000 001>>	10M6X20	2	
14	211 501 265 C	arbre de roue F 211 2000 001>>		2	
15	211 501 281 E	manchon d'ecartement F 211 2000 001>>		2	
16	211 501 283 D	roulement a rouleaux cylindr. tenir compte manuel reparation F 211 2000 001>>	62X35X18 H-100 2/1973	2	
17	211 501 287	roulement a billes		2	
18	N 012 295 1	segment d'arret	72X2,5	2	
19	211 501 317	bague-joint d'arbre radiale		4	
(20)	--- --- ---	supprime / remplacement:	251 598 101		
21	* 113 501 327	rondelle-ressort F >> 215 2034 171		4	



ETKA



Modèle	Année	PG	SG	Planche	N° de châssis	Mise à jour	22:29	04.04.2008
T2	68	5	01	40-00		365		

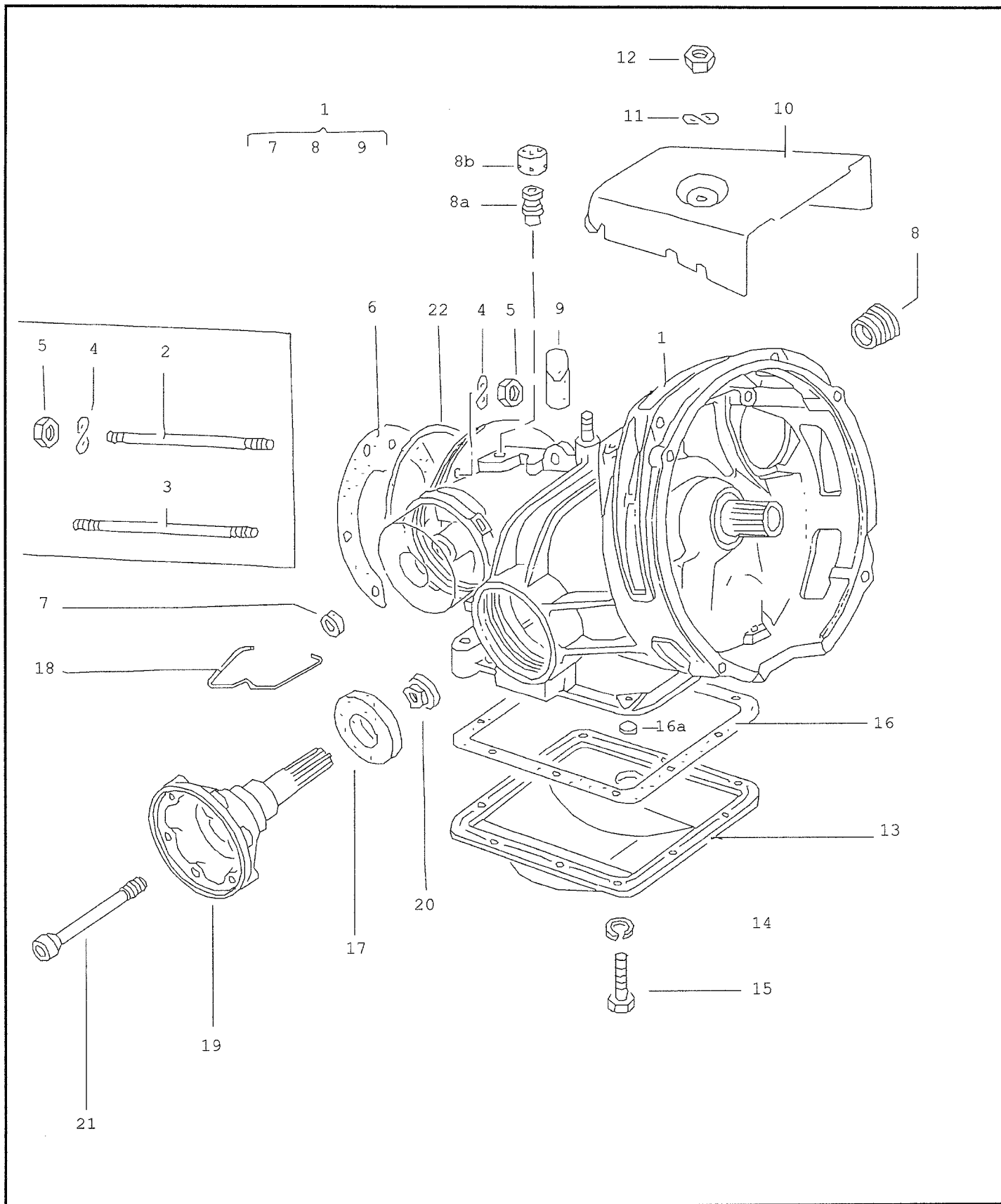
Pos.	Référence pièce	Désignation	Remarque	Qté	Info. Modèle
22	* 113 517 279	segment arretoir	24,5X2	4	
23	211 501 357	entretoise		12	
24	N 015 371 1	rondelle d'arret	8,4X13X0,8	24	
25	211 609 615	tambour de frein F 211 2000 001>>		2	
26	211 501 619	moyeu de roue F 211 2000 001>>		2	
27	N 010 227 6	vis six pans, autoserreuse	M7X12	4	
28	G 000 603	graisse hautes temperatures	90G	X	
29	211 501 627 A	goujon de fixation de roue F 211 2000 001>>	L=34,5MM	X	
30	>251 598 101	joint homocinetique avec manchette d'articulation, pieces de montage et graisse		4	
(30)	#251 598 101 X	joint homocinetique avec manchette d'articulation, pieces de montage et graisse		4	
31	251 598 201	manchette caoutchouc avec pieces de fixation et graisse		4	
		- Fin -			



ETKA



Modèle	Année	PG	SG	Planche	N° de châssis	Mise à jou		
T2	68	5	07	41-00		365	12:55	05.04.2008





ETKA



Modèle T2	Année 68	PG 5	SG 07	Planche 41-00	N° de châssis	Mise à jou 365	22:29	04.04.2008
--------------	-------------	---------	----------	------------------	---------------	-------------------	-------	------------

Pos.	Référence pièce	Désignation	Remarque	Qté	Info. Modèle
		carter de transmission bv automatique 3 vit. F 213 2000 001>> 215 2300 000 F 216 2000 001>>			NA, NB, NC, ND NE, NF
-	#090 507 021 X	transmission complet		1	NE, NF
(1)	090 507 103	carter de transmission		1	NE, NF
2	--- --- ---	plus livrable			
3	--- --- ---	plus livrable			
(4)	N 012 228 3	rondelle elastique	B8X17X0,8	4	NA, NB, NC, ND
4	N 012 038 7	rondelle grower	8	1	NE, NF
(5)	N 011 008 8	ecrou 6 pans	M8	4	NA, NB, NC, ND
5	N 011 008 22	ecrou 6 pans	M8	4	NE, NF
6	011 321 381	joint		1	NA, NB, NC, ND
(6)	010 321 385 B	joint		2	NE, NF
7	003 507 125 A	bague-joint	10X19X7	1	
8	111 301 127 E	vis d'obturation	M24X1,5	1	
8A	003 507 141 C	tube d'aeration	9,1X22X12,2	2	NE, NF
8B	003 507 145	couvercle		2	NE, NF
9	003 507 145 A	soupape		1	NA, NB, NC, ND
10	--- --- ---	plus livrable			
11	N 012 228 3	rondelle elastique	B8X17X0,8	1	NA, NB, NC, ND
12	N 011 008 8	ecrou 6 pans	M8	1	NA, NB, NC, ND
13	011 507 201 A	carter d'huile		1	
14	N 012 038 7	rondelle grower	8	10	
15	N 010 238 20	vis 6 pans	M8X15	10	
16	090 507 215	joint		1	
		utiliser:	N 102 429 01	10	
-	N 102 429 01	vis a embase	M8X13	X	
16A	011 507 221	aimant		1	NE, NF
17	016 409 399 B	bague-joint d'arbre	45X60X8	2	
18	003 507 285 B	etrier de serrage		1	
19	--- --- ---	plus livrable			
(19)	090 507 307	arbre a bride	g	1	NE, NF



ETKA



Modèle T2	Année 68	PG 5	SG 07	Planche 41-00	N° de châssis	Mise à jour 365	22:29	04.04.2008
--------------	-------------	---------	----------	------------------	---------------	--------------------	-------	------------

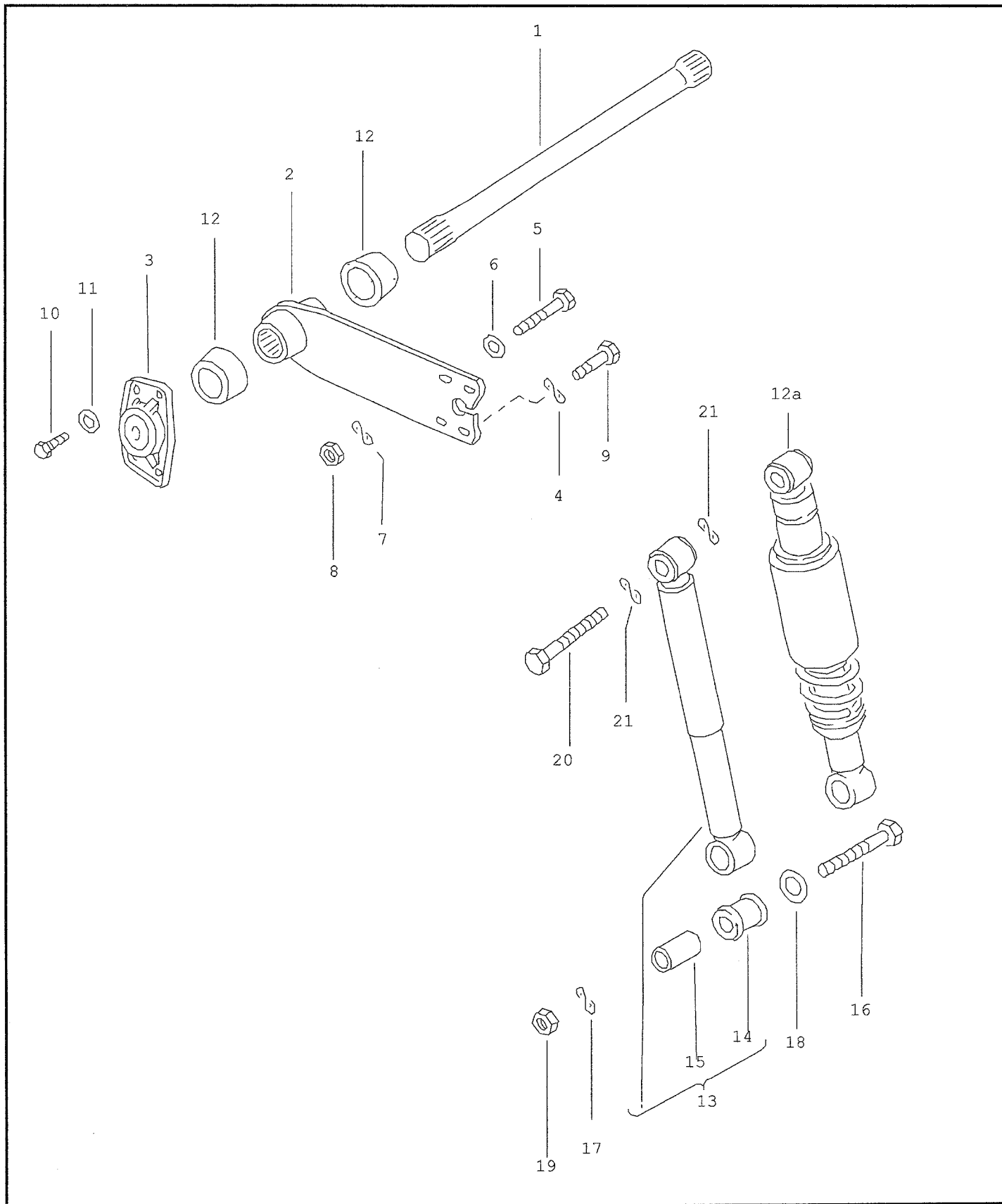
Pos.	Référence pièce	Désignation	Remarque	Qté	Info. Modèle
(19)	090 507 308	arbre a bride	d	1	NE, NF
20	089 409 373	ecrou d'arbre a bride		2	NA, NB, NC, ND
(20)	087 409 373	ecrou d'arbre a bride		2	NE, NF
(21)	011 507 325	vis tete cylindrique a 6 pans creux	M8X103 d	1	
21	003 507 327	vis tete cylindrique a 6 pans creux	M8X72 g	1	
22	014 409 133	bague-joint		1	NA, NB, NC, ND
(22)	010 409 549 B	bague-joint	200X205X3,5	1	NE, NF
		- Fin -			



ETKA



Modèle	Année	PG	SG	Planche	N° de châssis	Mise à jour		
T2	68	5	11	42-00		365	12:55	05.04.2008





ETKA



Modèle	Année	PG	SG	Planche	N° de châssis	Mise à jou	22:25	04.04.2008
T2	68	5	11	42-00		365		

Pos.	Référence pièce	Désignation	Remarque	Qté	Info. Modèle
1	211 511 115 C	barre de torsion barre de torsion repere avec: F 212 2000 001>>	ar ar g vert	1	211-216, 231-235, 261-268 221-234
(1)	211 511 116 C	barre de torsion repere avec: F 212 2000 001>>	ar d vert	1	211-216, 231-235, 261-268 221-234
3	--- --- ---	plus livrable			
4	211 501 137	rondelle elastique	14,5X25	4	
5	N 010 200 2	vis 6 pans	M14X1,5X100	4	
6	N 011 534 1	rondelle	A15X28X2,5	4	
7	211 501 137	rondelle elastique	14,5X25	4	
8	N 011 021 2	ecrou 6 pans	M14X1,5	4	
9	N 010 121 3	vis 6 pans	M14X1,5X28	4	
10	N 010 253 7	vis 6 pans	M10X22	8	
11	N 011 527 11	rondelle	A10,5X21X2	8	
12	211 511 245 A	silentbloc		4	
12A	211 513 031 M	amortisseur amortisseur F 215 2000 001>>	ar 1,2 T	2	
13	211 513 031 R	amortisseur F 212 2000 001>>		2	
(13)	211 513 033	amortisseur F 212 2000 001>>	BOGE	2	
14	111 413 381 A	silentbloc		4	
15	211 513 371	douille		4	
16	N 010 190 4	vis 6 pans	M12X1,5X90	2	
17	N 012 232 3	rondelle elastique F >> 213 2300 000	B12X24X1,2	2	
18	043 101 129	rondelle F >> 213 2300 000	12,2X22X3,1	2	



ETKA



Modèle T2	Année 68	PG 5	SG 11	Planche 42-00	N° de châssis	Mise à jou 365	22:25	04.04.2008
--------------	-------------	---------	----------	------------------	---------------	-------------------	-------	------------

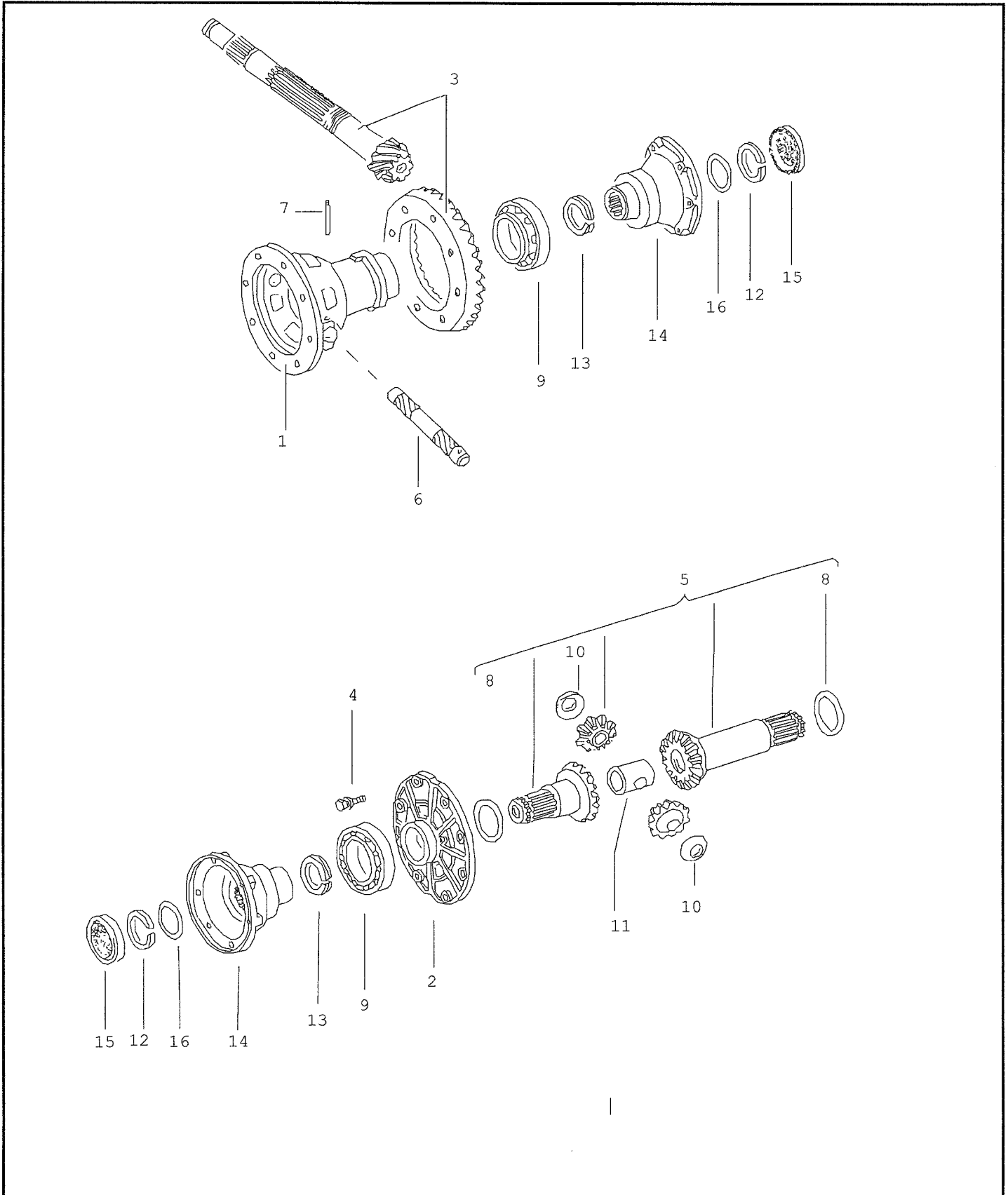
Pos.	Référence pièce	Désignation	Remarque	Qté	Info. Modèle
19	N 011 135 1	ecrou 6 pans	M12X1,5	2	
20	N 102 706 01	vis 6 pans	M12X1,5X102	2	
21	N 012 232 3	rondelle elastique F 213 2300 000>>	B12X24X1,2	4	
		- Fin -			



ETKA



Modèle	Année	PG	SG	Planche	N° de châssis	Mise à jou		
T2	68	5	17	43-00		365	12:59	05.04.2008





ETKA



Modèle T2	Année 68	PG 5	SG 17	Planche 43-00	N° de châssis	Mise à jou 365	22:25	04.04.2008
--------------	-------------	---------	----------	------------------	---------------	-------------------	-------	------------

Pos.	Référence pièce	Désignation	Remarque	Qté	Info. Modèle
		differentiel couple conique F >> 215 2300 000 F 216 2000 001>>			CA-CN CP-CX
1	091 517 121 A	boitier de differentiel F 216 2000 001>>		1	CP-CX
2	091 517 135 B	couvercle p. boitier de differentiel F 216 2000 001>>		1	CP-CX
(3)	002 517 143 M	couple conique F 214 2032 447>> 215 2300 000	7:34	1	CM,CN
3	091 517 143	couple conique F 216 2000 001>>	7:32	1	CP,CT
(3)	091 517 143 A	couple conique F 216 2000 001>>	7:38	1	CU,CV
(3)	091 517 143 B	couple conique F 216 2000 001>>	7:41	1	CW,CX
4	010 409 135	vis 6 pans	M9X1X26	8	
5	091 598 081	1 serie plenetaires et satell. F 216 2000 001>>		1	CP-CX
6	091 517 177	axe de satellites F 216 2000 001>>		1	CP-CX
7	111 517 181 A	manchon de serrage F >> 213 2097 761 F 216 2000 001>>		1 1	CA-CL CP-CX
(9)	002 517 185	roulement a rouleaux coniques F >> 215 2300 000		2	CA-CN
9	091 517 185 B	roulement a rouleaux coniques F 216 2000 001>>	50X80X20	2	CP-CX
10	* 091 517 189	rondelle d'appui F 216 2000 001>>		2	CP-CX
11	002 517 241	manchon d'ecartement F 219 020 135>>	31,87	X	CA-CX
(11)	002 517 242	manchon d'ecartement F 219 020 135>>	31,96	X	CA-CX
(11)	002 517 243	manchon d'ecartement F 219 020 135>>	32,05	X	CA-CX
(11)	002 517 244	manchon d'ecartement F 219 020 135>>	32,11	X	CA-CX
(11)	002 517 245	manchon d'ecartement F 219 020 135>>	32,2	X	CA-CX
12	* 014 311 317	segment d'arret		2	CA-CX



ETKA



Modèle	Année	PG	SG	Planche	N° de châssis	Mise à jou	22:25	04.04.2008
T2	68	5	17	43-00		365		

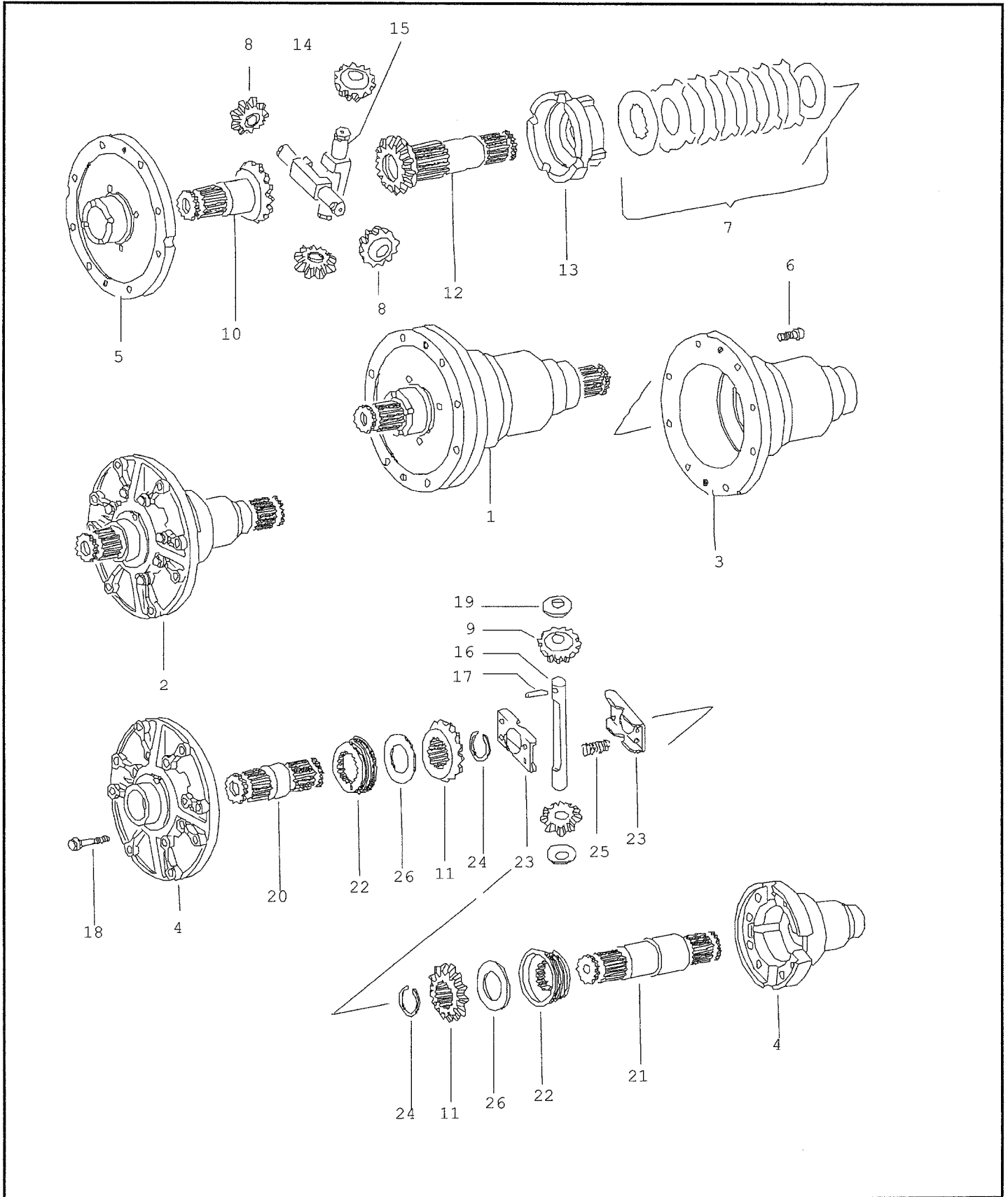
Pos.	Référence pièce	Désignation	Remarque	Qté	Info. Modèle
13	--- --- ---	plus livrable			
(14)	002 517 285 A	flasque d'articulation F 219 020 135>> 215 2300 000		2	CA-CN
14	091 517 285	flasque d'articulation F 216 2000 001>>	100	2	CP-CX
15	* 002 517 289 A	capuchon d'obturation		2	
16	091 517 295	rondelle-ressort F 216 2000 001>>		2	CP-CX
		- Fin -			



ETKA



Modèle	Année	PG	SG	Planche	N° de châssis	Mise à jou	12:59	05.04.2008
T2	68	5	17	44-00		365		



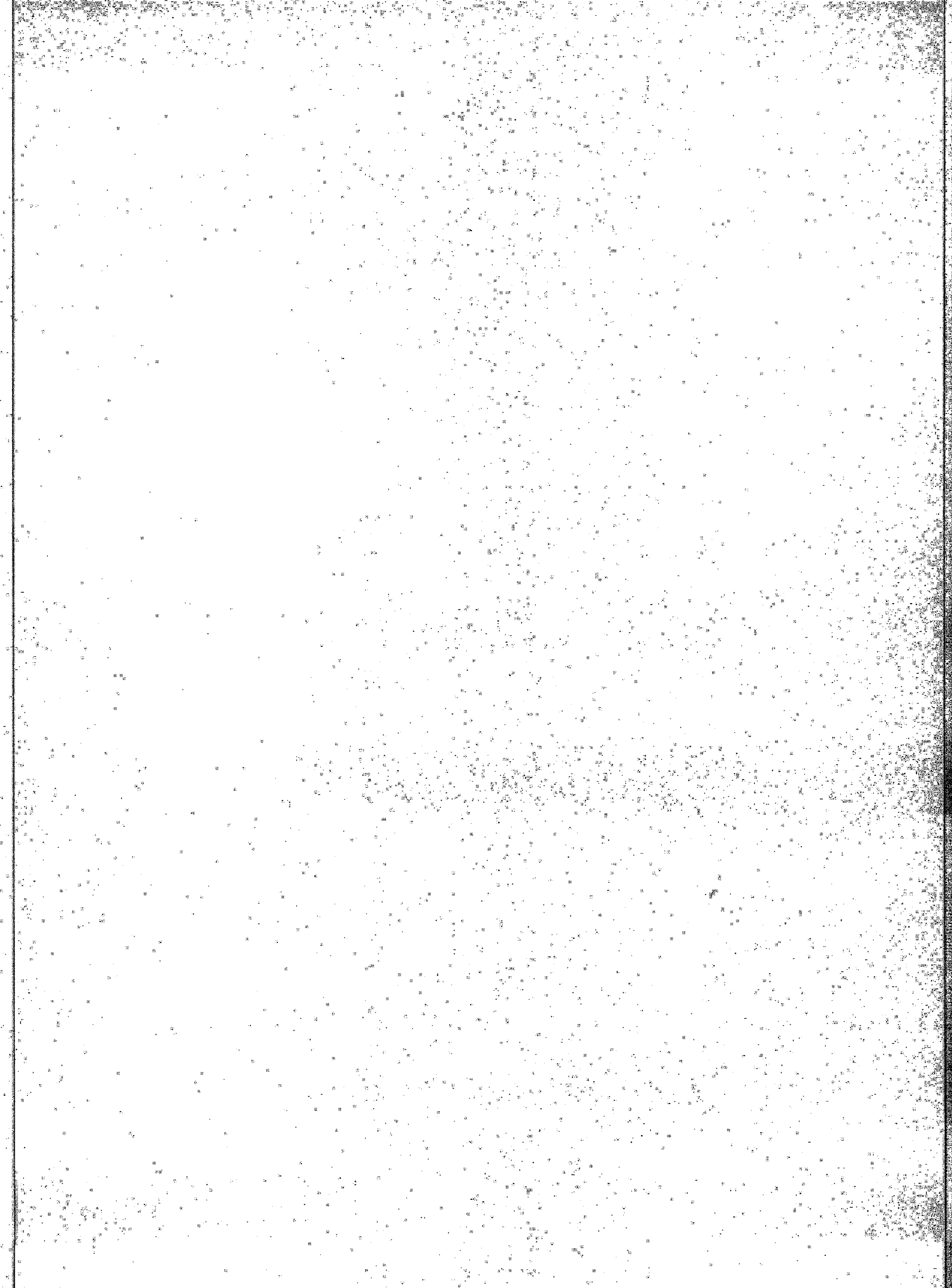


ETKA



Modèle	Année	PG	SG	Planche	N° de châssis	Mise à jour		
T2	68	5	17	44-00		365	22:25	04.04.2008

Pos.	Référence pièce	Désignation	Remarque	Qté	Info. Modèle
		differentiel autobloquant F 218 000 001>> 212 2300 000			
1-5	--- --- ---	plus livrable			
-	010 409 135	vis 6 pans couronne	M9X1X26	8	
6	N 014 761 1	vis tete cylindrique a 6 pans creux	M6X12	2	
7-26	--- --- ---	plus livrable			
		- Fin -			





ETKA



Modèle T2	Année 68	PG 5	SG 17	Planche UEB	N° de châssis	Mise à jour 365	22:25	04.04.2008
--------------	-------------	---------	----------	----------------	---------------	--------------------	-------	------------

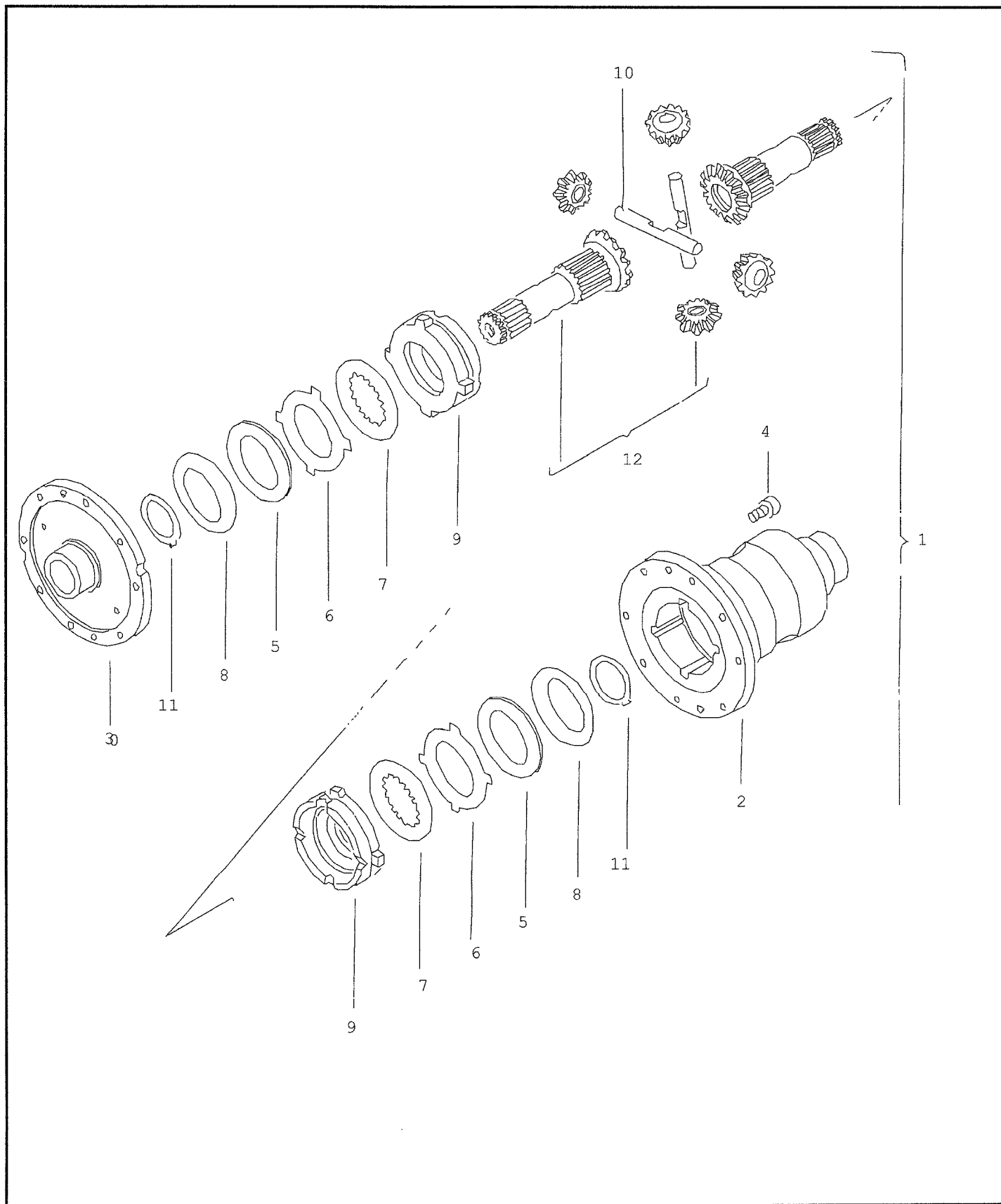
Pos.	Référence pièce	Remarque	Désignation / Info. Modèle	N° réf. pièce
2	091 517 025 2		differentiel autobloquant 2162000001>> M220/091 - Fin -	091 517 025



ETKA



Modèle	Année	PG	SG	Planche	N° de châssis	Mise à jour		
T2	68	5	17	44-10		365	12:59	05.04.2008





ETKA



Modèle	Année	PG	SG	Planche	N° de châssis	Mise à jou	22:23	04.04.2008
T2	68	5	17	44-10		365		

Pos.	Référence pièce	Désignation	Remarque	Qté	Info. Modèle
		différentiel autobloquant			
1	--- --- ---	plus livrable			
(1)	091 517 025	différentiel autobloquant		1	
-	010 409 135	vis 6 pans couronne	M9X1X26	8	
2	--- --- ---	plus livrable			
3	--- --- ---	plus livrable			
4	N 014 761 1	vis tete cylindrique a 6 pans creux	M6X12	2	
5	002 517 609	bague d'ecartement différentiel autobloquant	1	2	
(5)	091 517 609	bague d'ecartement différentiel autobloquant	2	4	
6	002 517 611 A	disque ext. différentiel autobloquant	1,9MM 1	X	
(6)	002 517 611 B	disque ext. différentiel autobloquant	2,0MM 1	X	
(6)	002 517 611 C	disque ext. différentiel autobloquant	2,1MM 1	X	
(6)	091 517 611	disque ext. différentiel autobloquant	1,9MM 2	X	
(6)	091 517 611 A	disque ext. différentiel autobloquant	2,0MM 2	X	
(6)	091 517 611 B	disque ext. différentiel autobloquant	2,1MM 2	X	
7	002 517 615 A	disque int. différentiel autobloquant	1	2	
(7)	091 517 615	disque int. différentiel autobloquant	2	4	
8	002 517 617 A	rondelle-ressort différentiel autobloquant	1,2	2	
9	002 517 631 A	bague de pression différentiel autobloquant	1	2	
(9)	091 517 631	bague de pression différentiel autobloquant	2	2	
10	002 517 633 A	axe de satellites différentiel autobloquant	1,2	2	
11	--- --- ---	plus livrable différentiel autobloquant	1		



ETKA



Modèle	Année	PG	SG	Planche	N° de châssis	Mise à jou		
T2	68	5	17	44-10		365	22:23	04.04.2008

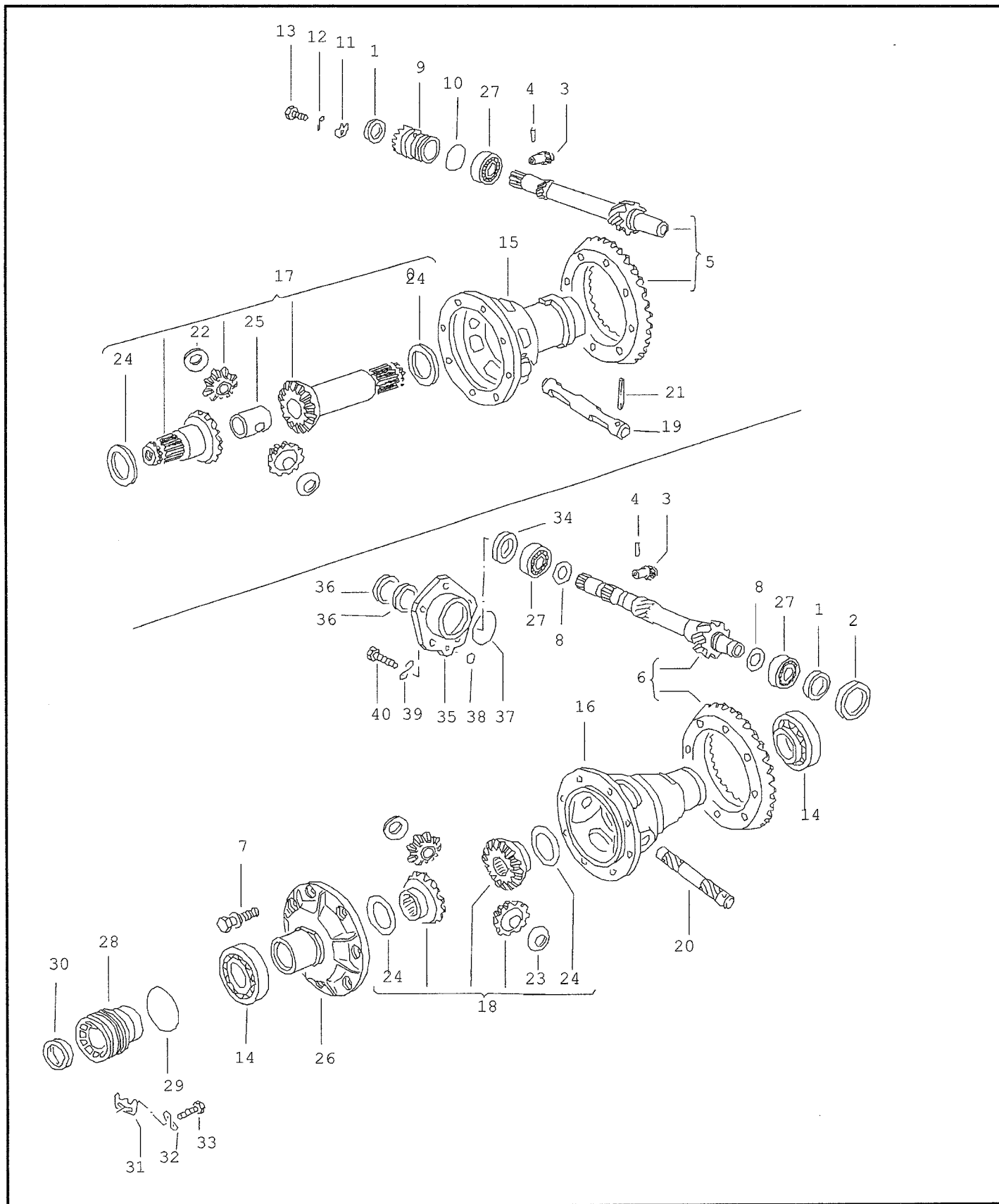
Pos.	Référence pièce	Désignation	Remarque	Qté	Info. Modèle
11	091 517 643	rondelle d'appui différentiel autobloquant	2	2	
12	--- --- ---	plus livrable différentiel autobloquant	1		
12	091 598 081 A	1 serie planétaires et satell. différentiel autobloquant	2	1	
		- Fin -			



ETKA



Modèle	Année	PG	SG	Planche	N° de châssis	Mise à jou		
T2	68	5	19	45-00		365	12:59	05.04.2008





ETKA



Modèle	Année	PG	SG	Planche	N° de châssis	Mise à jour	22:22	04.04.2008
T2	68	5	19	45-00		365		

Pos.	Référence pièce	Désignation	Remarque	Qté	Info. Modèle
		differentiel bv automatique 3 vit. F 213 2000 001>> 215 2300 000 F 216 2000 001>>			NA,NB,NC,ND NE,NF
1	010 409 085 E	bague-joint d'arbre radiale	42X30X7	1	
2	003 519 089 D	bague-joint		1	
3	003 519 095 A	pignon entrainement regulat.		1	
4		manchon de serrage plus livrable	4X50	1	
5	--- --- ---	plus livrable			
6	090 519 101 A	couple conique	11:45	1	NE,NF
(7)	010 409 135	vis 6 pans	M9X1X26	8 8	NA,NB,NC,ND NE,NF
(8)	082 519 141 AE	rondelle de réglage F 213 2000 001>>	1,1	X	
8	082 519 141 AF	rondelle de réglage	1,125	X	NE,NF
(8)	082 519 141 AG	rondelle de réglage F 213 2000 001>>	1,15	X	
(8)	082 519 141 AH	rondelle de réglage	1,175	X	NE,NF
(8)	082 519 141 AJ	rondelle de réglage F 213 2000 001>>	1,2	X	
(8)	082 519 141 AK	rondelle de réglage	1,225	X	NE,NF
(8)	082 519 141 AL	rondelle de réglage F 213 2000 001>>	1,25	X	
(8)	082 519 141 AM	rondelle de réglage	1,275	X	NE,NF
(8)	082 519 141 AN	rondelle de réglage F 213 2000 001>>	1,3	X	
(8)	082 519 141 AP	rondelle de réglage	1,325	X	NE,NF
(8)	082 519 141 AQ	rondelle de réglage F 213 2000 001>>	1,35	X	
(8)	082 519 141 AR	rondelle de réglage	1,375	X	NE,NF
(8)	082 519 141 AS	rondelle de réglage F 213 2000 001>>	1,4	X	
(8)	082 519 141 AT	rondelle de réglage	1,425	X	NE,NF
(8)	082 519 141 BA	rondelle de réglage F 213 2000 001>>	1,45	X	
(8)	082 519 141 BB	rondelle de réglage	1,475	X	NE,NF



ETKA



Modèle T2	Année 68	PG 5	SG 19	Planche 45-00	N° de châssis	Mise à jou 365	22:22	04.04.2008
--------------	-------------	---------	----------	------------------	---------------	-------------------	-------	------------

Pos.	Référence pièce	Désignation	Remarque	Qté	Info. Modèle
(8)	082 519 141 BC	rondelle de réglage F 213 2000 001>>	1,5	X	
(8)	082 519 141 BD	rondelle de réglage	1,525	X	NE,NF
(8)	082 519 141 BE	rondelle de réglage F 213 2000 001>>	1,55	X	
(8)	082 519 141 BF	rondelle de réglage	1,575	X	NE,NF
(8)	082 519 141 BG	rondelle de réglage F 213 2000 001>>	1,6	X	
(8)	082 519 141 BH	rondelle de réglage	1,625	X	NE,NF
(8)	082 519 141 BJ	rondelle de réglage F 213 2000 001>>	1,65	X	
(8)	082 519 141 BK	rondelle de réglage	1,675	X	NE,NF
(8)	082 519 141 BL	rondelle de réglage F 213 2000 001>>	1,7	X	
(8)	082 519 141 BM	rondelle de réglage	1,725	X	NE,NF
(8)	082 519 141 BN	rondelle de réglage	1,75	X	NE,NF
(8)	082 519 141 BP	rondelle de réglage	1,775	X	NE,NF
(8)	082 519 141 BQ	rondelle de réglage	1,8	X	NE,NF
(8)	082 519 141 BR	rondelle de réglage	1,825	X	NE,NF
(8)	082 519 141 BS	rondelle de réglage	1,85	X	NE,NF
(8)	082 519 141 BT	rondelle de réglage	1,875	X	NE,NF
(8)	082 519 141 CA	rondelle de réglage	1,9	X	NE,NF
9-11	--- --- ---	plus livrable			
12	N 012 226 5	rondelle elastique	B6X12X0,5	1	NA,NB,NC,ND
13	N 010 210 7	vis 6 pans	M6X10K	1	NA,NB,NC,ND
(14)	003 519 185 B	roulement a rouleaux coniques		2	NA,NB,NC,ND
14	113 517 185 C	roulement a rouleaux coniques	41X68X17,6	2	NE,NF
15	--- --- ---	plus livrable			
16	090 519 211	boitier de differentiel		1	NE,NF
17	--- --- ---	plus livrable			
18	090 598 081	1 serie plenetaires et satell.		1	NE,NF
19	--- --- ---	plus livrable			
20	091 517 177	axe de satellites		1	NE,NF



ETKA



Modèle	Année	PG	SG	Planche	N° de châssis	Mise à jou	22:22	04.04.2008
T2	68	5	19	45-00		365		

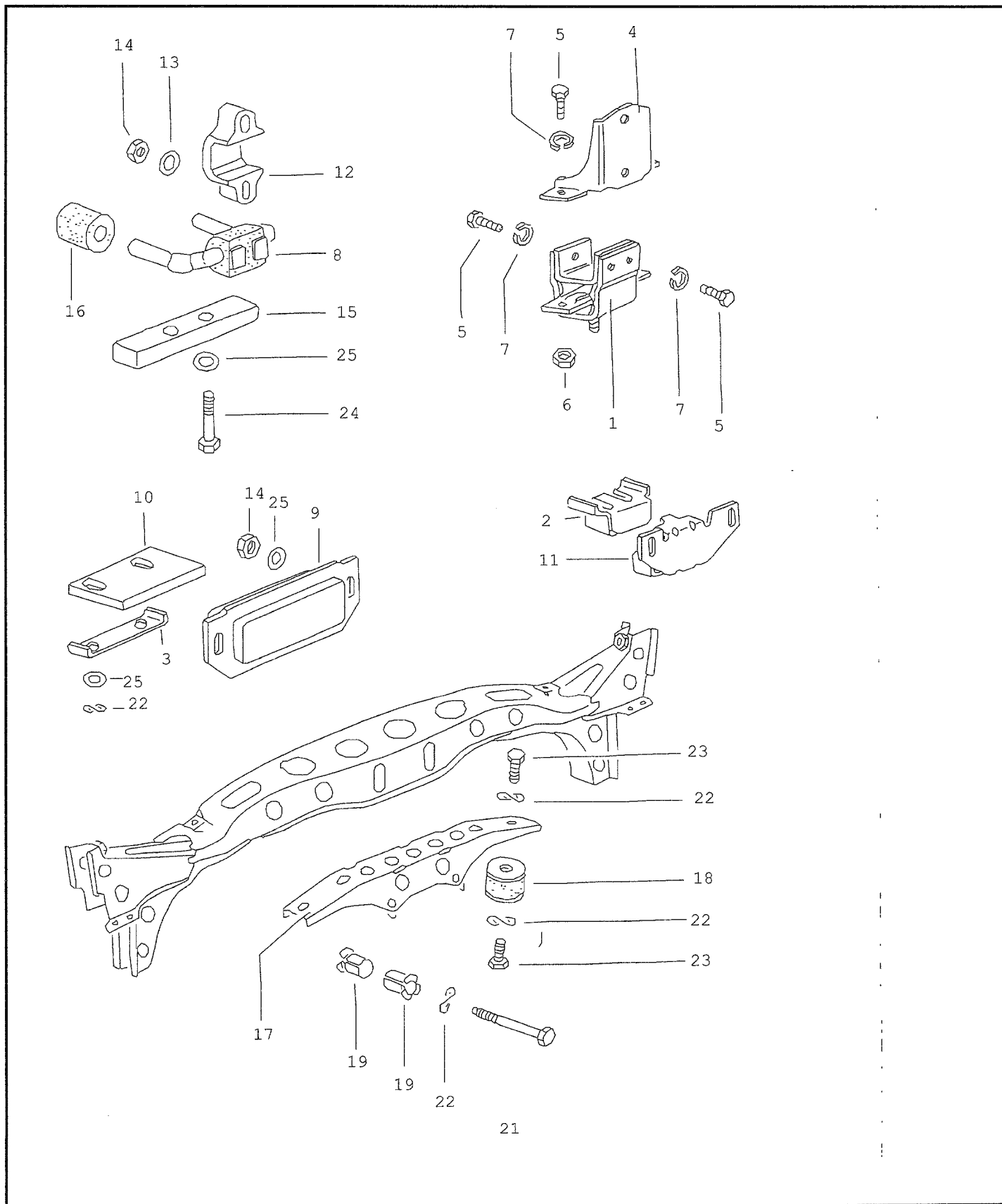
Pos.	Référence pièce	Désignation	Remarque	Qté	Info. Modèle
21	111 517 181 A	manchon de serrage F 213 2000 001>> 213 2097 761		1	NA,NB,NC,ND
22	--- --- ---	plus livrable			
23	* 091 517 189	rondelle d'appui		2	NE,NF
24	* 011 519 215	rondelle d'appui	0,5	2	
25	002 517 241	manchon d'ecartement	31,87	X	NA,NB,NC,ND
(25)	002 517 242	manchon d'ecartement	31,96	X	NA,NB,NC,ND
(25)	002 517 243	manchon d'ecartement	32,05	X	NA,NB,NC,ND
(25)	002 517 244	manchon d'ecartement	32,11	X	NA,NB,NC,ND
(25)	002 517 245	manchon d'ecartement	32,2	X	NA,NB,NC,ND
(26)	090 519 245	couvercle p. boitier de differentiel		1	NE,NF
27	003 519 251	roulement a rouleaux coniques		2	
28	090 519 343 A	ecrou de réglage		2	NE,NF
29	011 519 345	bague-joint		2	
30	016 409 399 B	bague-joint d'arbre	45X60X8	2	
31	010 409 257	arretoir		2	NE,NF
32	N 012 226 5	rondelle elastique	B6X12X0,5	2	
33	N 010 210 7	vis 6 pans	M6X10K	2	
34	089 409 639 A	douille p. arbre secondaire		1	NE,NF
35	089 409 623 A	couvercle p.arbre secondaire		1	NE,NF
36	089 409 529 D	bague-joint	38X54X7	2	NE,NF
37	010 409 259 A	joint torique	78X3	1	NE,NF
38	089 409 637 A	joint torique	6X2	1	
39	N 012 038 7	rondelle grower	8	1	NE,NF
40	N 010 242 22	vis 6 pans	M8X25	5	NE,NF
- Fin -					



ETKA



Modèle	Année	PG	SG	Planche	N° de châssis	Mise à jou		
T2	68	5	99	46-00		365	12:59	05.04.2008





ETKA



Modèle	Année	PG	SG	Planche	N° de châssis	Mise à jou	22:15	04.04.2008
T2	68	5	99	46-00		365		

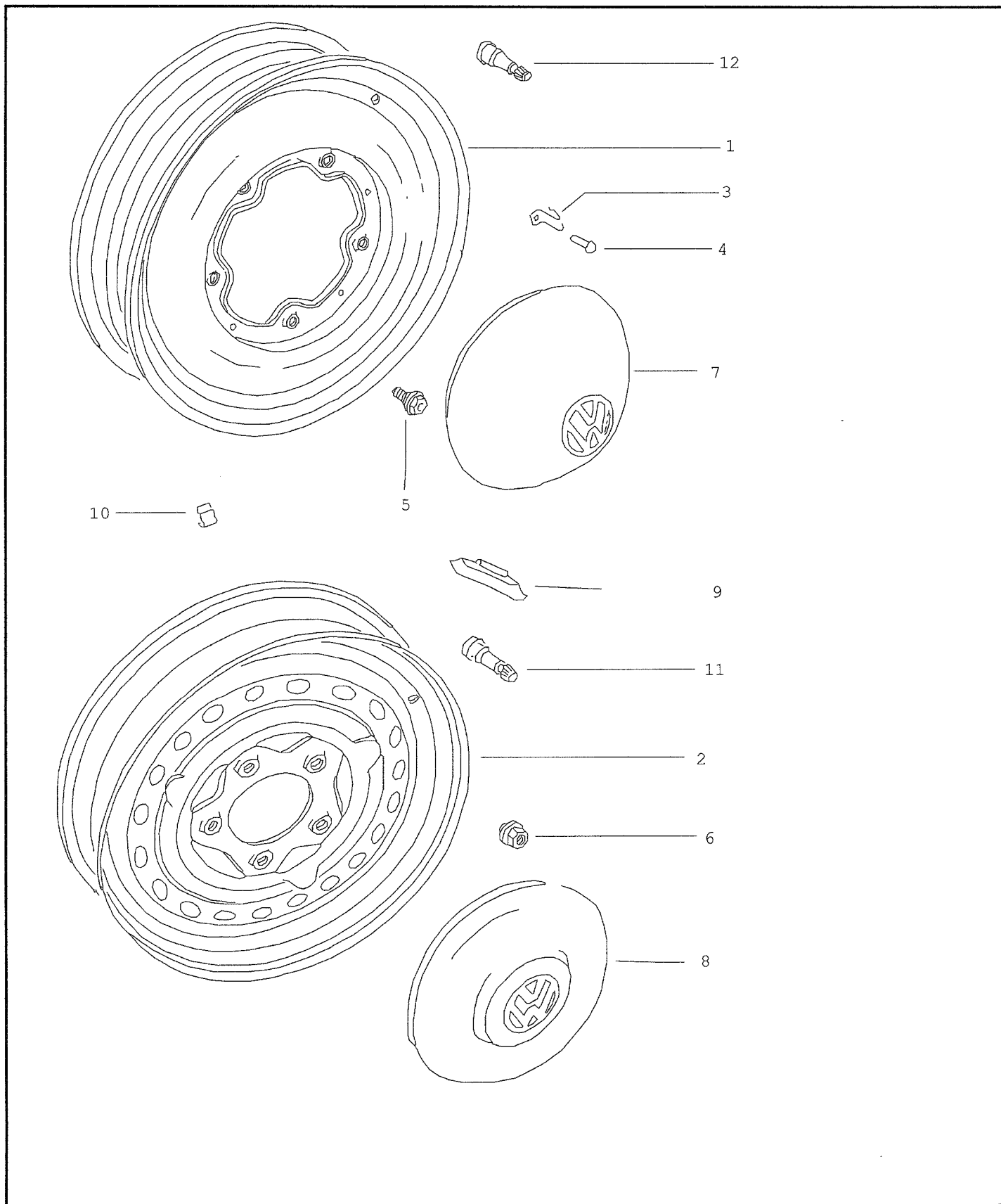
Pos.	Référence pièce	Désignation	Remarque	Qté	Info. Modèle
		plaque de butee p. train a double articulation			
1	--- --- ---	plus livrable			
4	--- --- ---	plus livrable			
5	N 010 253 7	vis 6 pans	M10X22	2	
6	N 011 010 11	ecrou 6 pans	M10	2	
7	N 012 011 3	rondelle grower	A10	2	
8	211 599 227	etrier de butee F 212 2000 001>>		1	
10	--- --- ---	plus livrable			
11	--- --- ---	plus livrable			
13	N 011 527 11	rondelle	A10,5X21X2	2	
14	N 011 010 11	ecrou 6 pans	M10	2	
15	211 599 249 A	piece de calage F 212 2000 001>>		1	
19	211 599 435 A	douille F 212 2000 001>>		4	
21	N 905 569 02	vis 6 pans F 212 2000 001>>	M10X75	2	
22	N 012 230 7	rondelle elastique F 212 2000 001>>	B10X21X1	X	
23	N 010 058 3	vis 6 pans F 212 2000 001>>	M10X15	4	
24	N 010 445 7	vis 6 pans F 212 2000 001>>	M10X45X20	2	
25	N 011 527 11	rondelle F 212 2000 001>> 215 2300 000	A10,5X21X2	2	
		- Fin -			



ETKA



Modèle	Année	PG	SG	Planche	N° de châssis	Mise à jour		
T2	68	6	01	47-00		365	12:59	05.04.2008





ETKA



Modèle	Année	PG	SG	Planche	N° de châssis	Mise à jour	22:15	04.04.2008
T2	68	6	01	47-00		365		

Pos.	Référence pièce	Désignation	Remarque	Qté	Info. Modèle
1	--- --- ---	roue a disque 'acier' plus livrable			
2	211 601 027 H	roue a disque 'acier' F 211 2000 001>>	5,5JX14H1 ET39	5	
3	111 601 131	ressort de calage F >> 210 2300 000		25	
4	N 013 407 1	rivet tete ovale F >> 210 2300 000	4,5X7	25	
5	251 601 139	boulon de roue F >> 210 2300 000	M14X1,5X19	20	
6	N 020 112 1	ecrou de roue F 211 2000 001>>	A14	20	
7	111 601 151	enjoliveur de roue F >> 210 2300 000	couche de fond	4	211-216 231-235 261-268
(7)	113 601 151	enjoliveur de roue F >> 210 2300 000	chrome	4	221-228 241,244 271,274
8	251 601 151	enjoliveur de roue F 211 2000 001>>	couche de fond 256MM	4	211-216 231-235 261-268
(8)	251 601 151 A	enjoliveur de roue F 211 2000 001>>	chrome 256MM	4	221-228 241,244 271,274
		F >> 210 2300 000		5	
-	N 020 022 3	obturateur F >> 210 2300 000	A8X1	X	
9	183 601 179	masse d'equilibrage	10 G- 3/8 OZ.	X	
(9)	183 601 181	masse d'equilibrage	20 G- 3/4 OZ.	X	
(9)	183 601 182	masse d'equilibrage	30 G-1 OZ.	X	
(9)	183 601 183	masse d'equilibrage	40 G-1 3/8 OZ.	X	
(9)	183 601 184	masse d'equilibrage	50 G-1 3/4 OZ.	X	
(9)	183 601 185	masse d'equilibrage	60 G-2 1/8 OZ.	X	
(9)	183 601 186	masse d'equilibrage	70 G-2 1/2 OZ.	X	
10	255 601 180	ressort		X	



ETKA



Modèle	Année	PG	SG	Planche	N° de châssis	Mise à jou		
T2	68	6	01	47-00		365	22:15	04.04.2008

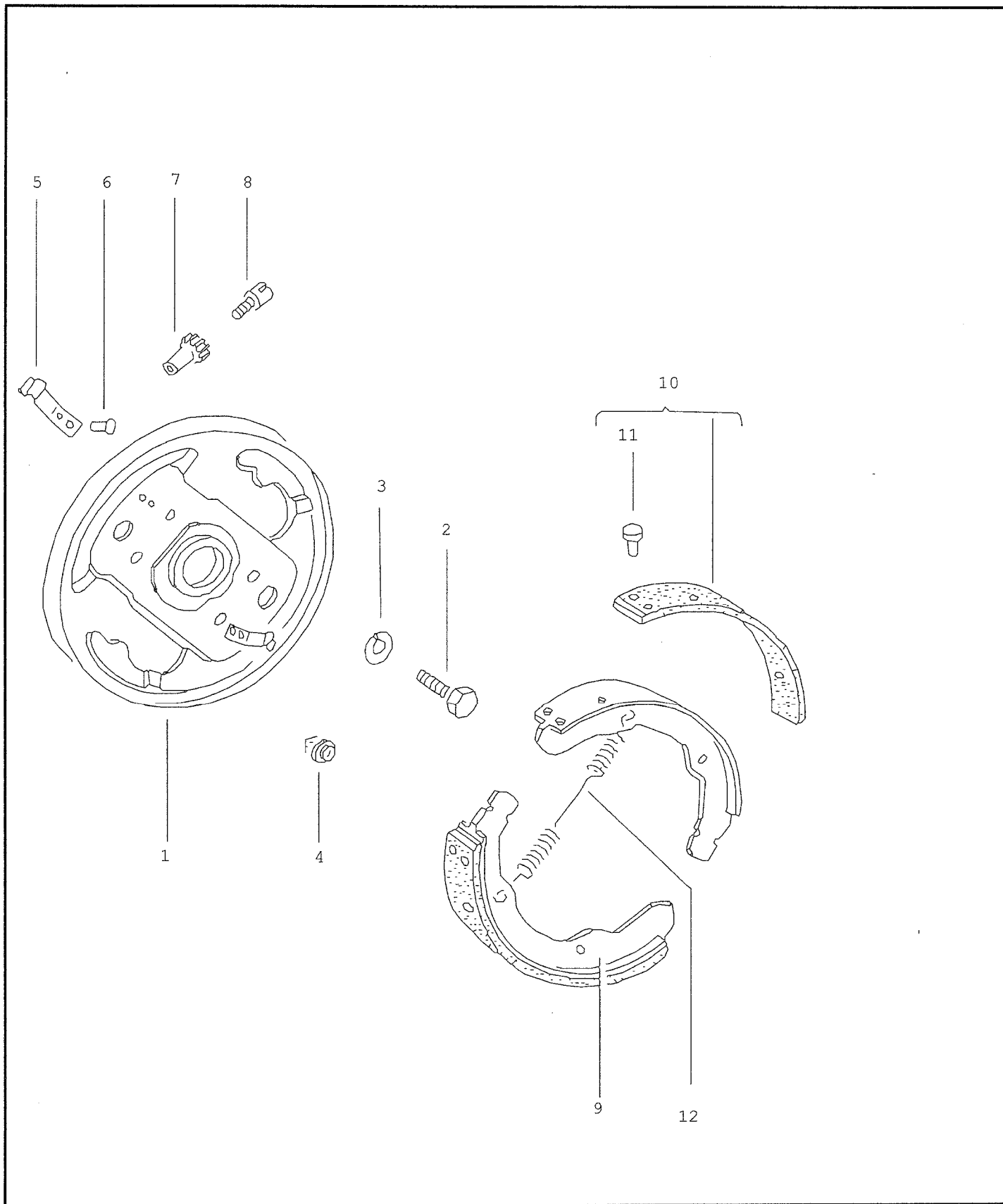
Pos.	Référence pièce	Désignation	Remarque	Qté	Info. Modèle
11	281 601 361	valve caoutchouc - Fin -	43GS/11,5	5	



ETKA



Modèle	Année	PG	SG	Planche	N° de châssis	Mise à jour		
T2	68	6	09	48-00		365	12:59	05.04.2008





ETKA



Modèle	Année	PG	SG	Planche	N° de châssis	Mise à jour		
T2	68	6	09	48-00		365	22:15	04.04.2008

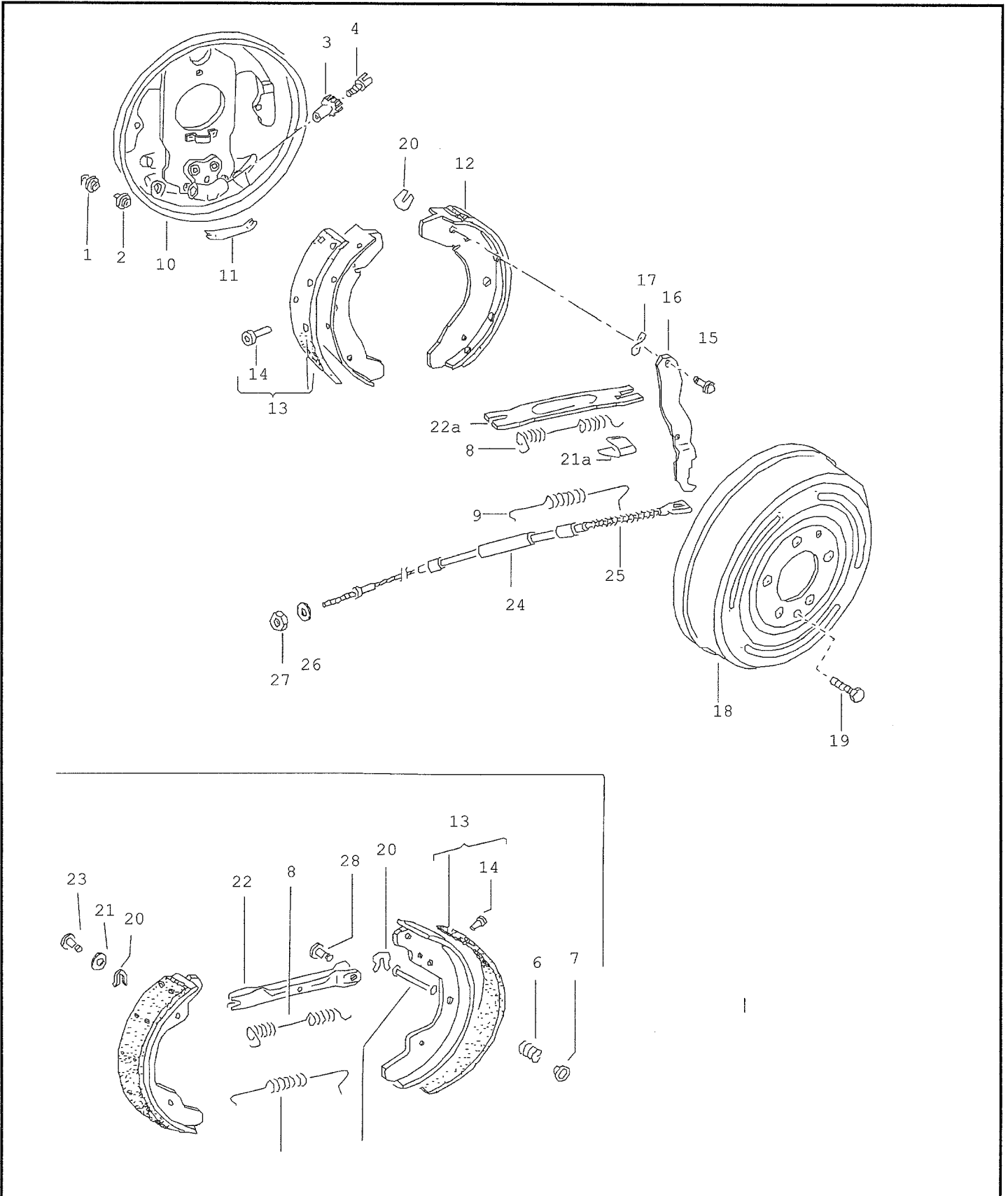
Pos.	Référence pièce	Désignation	Remarque	Qté	Info. Modèle
		chape de frein segment frein avec garniture F >> 210 2300 000	av		
(1)	--- --- ---	plus livrable			
2	--- --- ---	plus livrable			
3	N 012 011 3	rondelle grower	A10	8	
4	--- --- ---	plus livrable			
5	--- --- ---	plus livrable			
6	N 013 657 1	rivet	A3X6,5	8	
7	113 609 205 A	ecrou de réglage		4	
8	211 609 209 A	vis de réglage		4	
9	--- --- ---	plus livrable			
(10)	211 698 135 B	1 serie garnitures de frein	av	1	
11	N 013 633 1	rivet	C4X8	40	
12	211 609 301 B	ressort de traction		4	
		- Fin -			



ETKA



Modèle	Année	PG	SG	Planche	N° de châssis	Mise à jou		
T2	68	6	09	49-00		365	12:59	05.04.2008





ETKA



Modèle T2	Année 68	PG 6	SG 09	Planche 49-00	N° de châssis	Mise à jou 365	22:15	04.04.2008
--------------	-------------	---------	----------	------------------	---------------	-------------------	-------	------------

Pos.	Référence pièce	Désignation	Remarque	Qté	Info. Modèle
		chape de frein segment frein avec garniture cable de frein	ar		
1	--- --- ---	plus livrable			
2	113 609 163	obturateur F 214 2000 001>>	14X2MM	6	
3	113 609 205 A	ecrou de réglage		4	
4	211 609 209 A	vis de réglage		4	
(5)	211 609 279	goupille de serrage F >> 210 2300 000	4X41MM	4	
5	251 609 279	goupille de serrage F 211 2000 001>> 214 2057 729	4X39MM	4	
6	251 609 283	ressort de pression F >> 214 2057 729		4	
7	251 609 289	coupelle expansible F >> 214 2057 729		4	
8	211 609 301 B	ressort de traction		2	
9	251 609 309	ressort de traction F 211 2000 001>>	inf.	2	
(9)	--- --- ---	plus livrable			
(10)	--- --- ---	plus livrable			
(10)	--- --- ---	plus livrable			
10	211 609 425 L	chape de frein F 211 2000 001>>	ar g	1	
(10)	211 609 426 L	chape de frein F 211 2000 001>>	ar d	1	
11	--- --- ---	plus livrable			
12	>--- --- ---	plus livrable			
-	#211 698 537 SX	1 serie segments frein avec garnitures F 213 2102 497>>	250X55	1	
(13)	211 698 075	1 serie garnitures de frein F >> 210 2300 000	ar	1	
13	251 698 135	1 serie garnitures de frein F 211 2000 001>>	250X55X6,0	1	245-256
14	* N 013 633 1	rivet	C4X8	40	
15	211 609 601 B	pivot de palier		2	
16	--- --- ---	plus livrable			



ETKA



Modèle	Année	PG	SG	Planche	N° de châssis	Mise à jou	22:15	04.04.2008
T2	68	6	09	49-00		365		

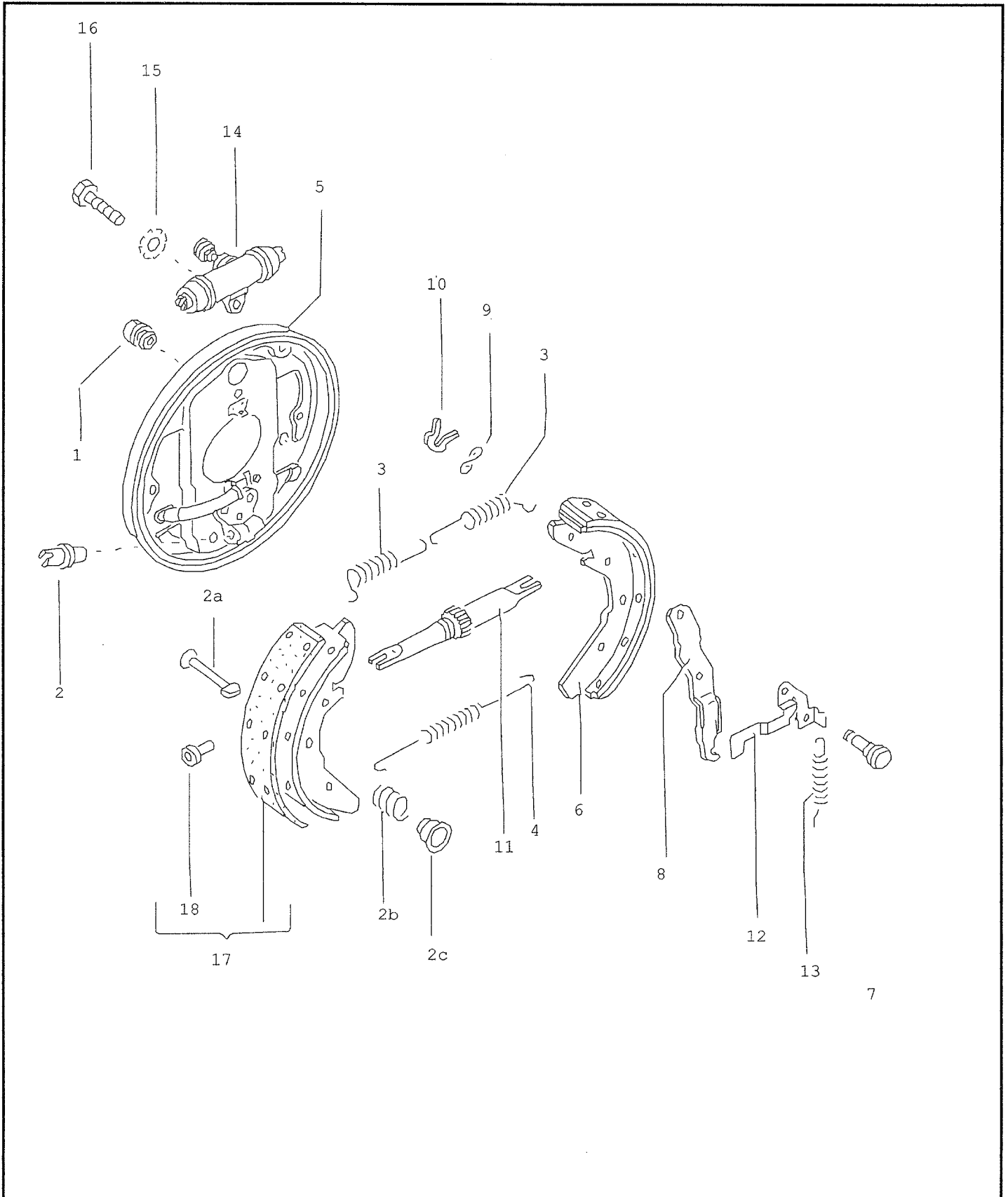
Pos.	Référence pièce	Désignation	Remarque	Qté	Info. Modèle
(16)	--- --- ---	plus livrable			
(16)	--- --- ---	plus livrable			
17	N 012 228 3	rondelle elastique	B8X17X0,8	2	
18	211 609 615	tambour de frein F 211 2000 001>>	ar	2	
19	N 010 227 6	vis six pans, autoserreuse	M7X12	4	
20	211 609 619	rondelle d'arret		4	
21	111 955 255 A	rondelle recouvrement	chrome	2	
21A	--- --- ---	plus livrable			
(22)	211 609 631 B	tige de poussee F >> 211 2300 000	d	1	
(22)	--- --- ---	plus livrable			
22A	211 609 631 D	tige de poussee F 213 2102 497>>	g	1	
(22A)	--- --- ---	plus livrable			
23	--- --- ---	plus livrable			
(24)	211 609 701 H	cable de frein F >> 218 104 707	3438MM	2	
(24)	211 609 701 P	cable de frein F 218 104 708>> 211 2300 000	3435MM	2	
24	211 609 701 T	cable de frein F 212 2000 001>>	2960MM	2	
(24)	--- --- ---	plus livrable F 218 104 708>> 219 300 000		2	"I.."
		F >> 218 104 707		2	"I.."
(24)	211 609 701 P	cable de frein p. vehicules avec servo-frein F 210 2000 001>> 211 2300 000	3440MM	2	
25	--- --- ---	plus livrable			
26	N 011 652 1	rondelle	7X12X1,2	2	
27	N 011 006 24	ecrou 6 pans	M6	4	
28	--- --- ---	plus livrable			
		- Fin -			



ETKA



Modèle	Année	PG	SG	Planche	N° de châssis	Mise à jour		
T2	68	6	09	49-10		365	12:59	05.04.2008



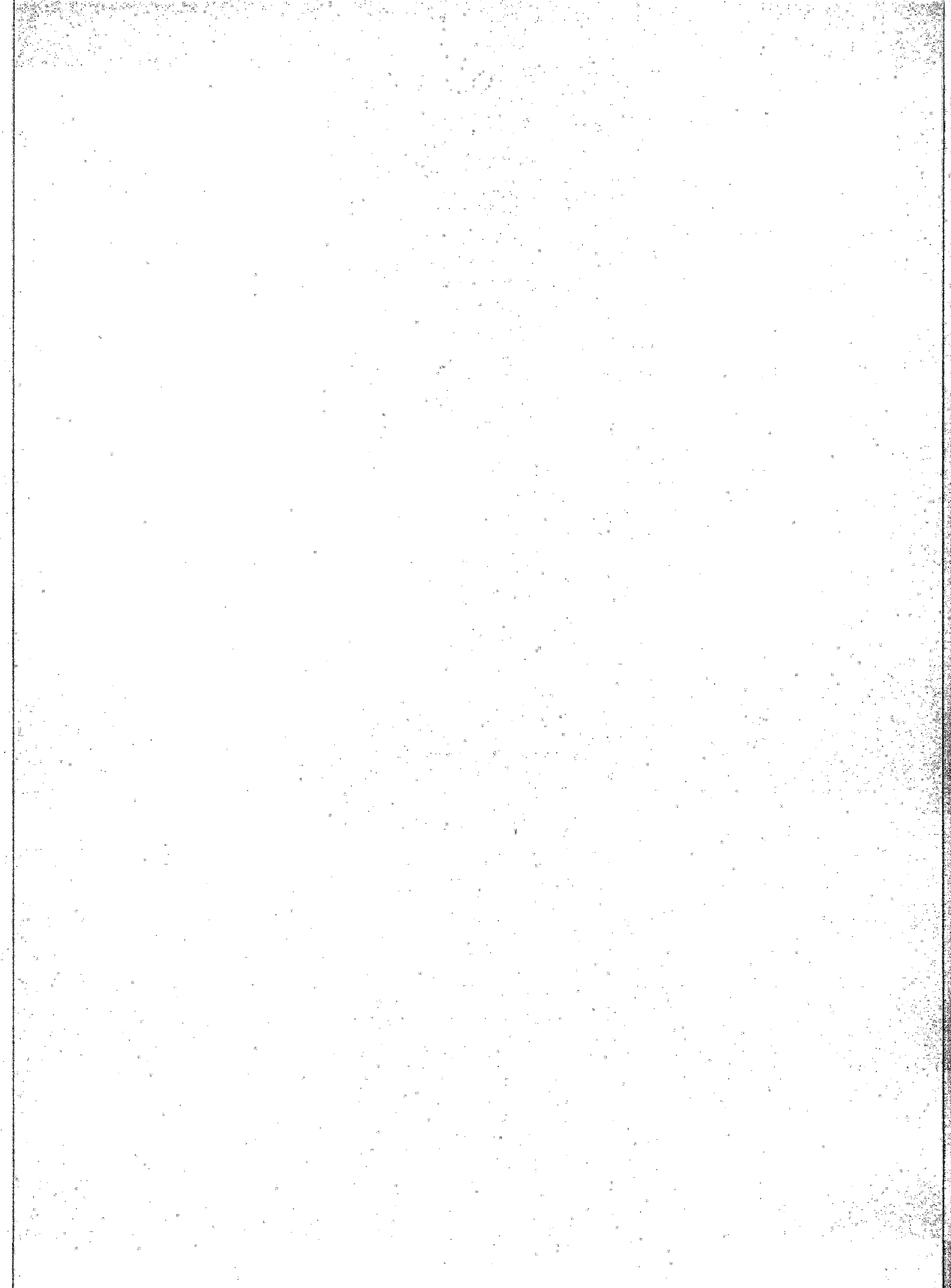


ETKA



Modèle	Année	PG	SG	Planche	N° de châssis	Mise à jou	21:37	04.04.2008
T2	68	6	09	49-10		365		

Pos.	Référence pièce	Désignation	Remarque	Qté	Info. Modèle
		garniture de frein cylindre receptr F 214 2000 001>>			
1	113 609 163	obturateur	14X2MM	2	
2	251 609 209	element de palier de fixation p. segment de frein		4	
2A	251 609 279	goupille de serrage F 214 2032 447>>	4X39MM	4	
2B	251 609 283	ressort de pression F 214 2032 447>>		4	
2C	251 609 289	coupelle expansible F 214 2032 447>>		4	
3	211 609 301 C	ressort de traction	sup.	4	
4	251 609 309	ressort de traction	inf.	2	
5	211 609 425 H	plateau de frein	g	1	
(5)	211 609 426 H	plateau de frein	d	1	
6	>--- --- ---	plus livrable			
-	#211 698 537 SX	1 serie segments frein avec garnitures	250X55	1	
7	113 609 601 A	pivot de palier		2	
(8)	211 609 614 G	levier de frein	d	1	
9	--- --- ---	plus livrable			
10	211 609 619	rondelle d'arret		2	
11	113 609 801 A	tige de poussee	g	1	
(11)	113 609 802 A	tige de poussee	d	1	
12	--- --- ---	plus livrable			
(12)	--- --- ---	plus livrable			
13	113 609 859	ressort de traction		2	
14	211 611 047 F	cylindre receptr	ar 23,81MM	2	
15	N 012 108 2	rondelle d'arret	A8,4	2	
16	N 010 240 16	vis 6 pans	M8X20	2	
17	251 698 135	1 serie garnitures de frein	250X55X6,0	1	
18	N 013 633 1	rivet	C4X8	40	
		- Fin -			





ETKA



Modèle T2	Année 68	PG 6	SG 11	Planche UEB	N° de châssis	Mise à jou 365	21:37	04.04.2008
--------------	-------------	---------	----------	----------------	---------------	-------------------	-------	------------

Pos.	Référence pièce	Remarque	Désignation / Info. Modèle	N° réf. pièce
			tableau des maitre-cylindres	
1	211 611 021 Q 21	ATE	218 000 001>>219 300 000 211-271	211 611 021 Q
3	211 611 021 T 21	ATE	2102000 001>>2102300 000 211-274	211 611 021 T
4	211 611 021 AE21	ATE	2112000 001>> 211-274	211 611 021 AE
5	211 611 021 AJ21	FAG	2142168 900>> 211-174	211 611 021 AE
6	211 611 021 AF21	ATE	2112000 001>> M50	211 611 021 AK
7	211 611 021 AK21	FAG	2142168 900>> M50	211 611 021 AK
8	211 611 021 N 21	ATE	218 000 001>>2102300 000 M506	211 611 021 AA
9	211 611 021 AA21	ATE	2112000 001>>2112300 000 M506: 211-274	211 611 021 AA
	21	ATE	2122000 001>>2152300 000 M506: 211-271	211 611 021 AA
	21	ATE	218 000 001>> M50/M506: 211-271	+211 611 021 AA
10	211 611 021 AP21	ATE	2162000 001>> M506: 211-271	211 611 021 AP
13	211 611 021 AM21	BENDIX	2142158 936>>2152300 000 M50/M506: 211-271	211 611 021 AA

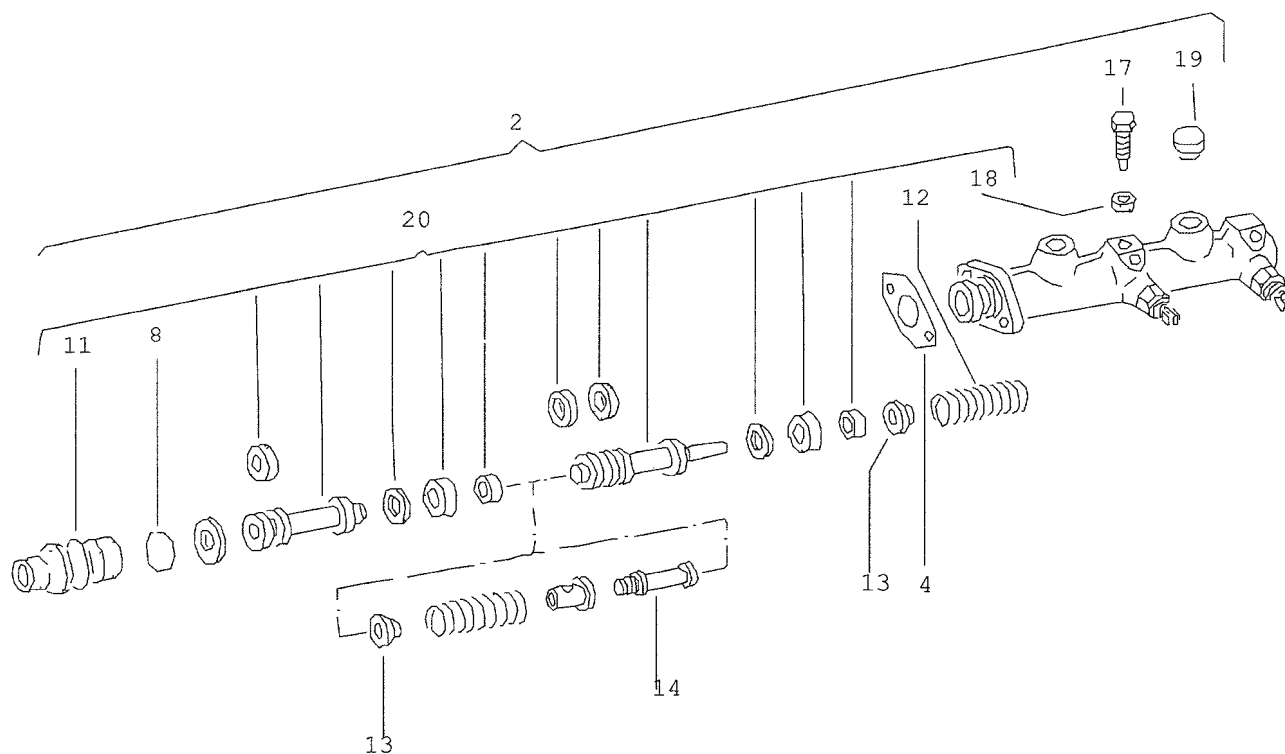
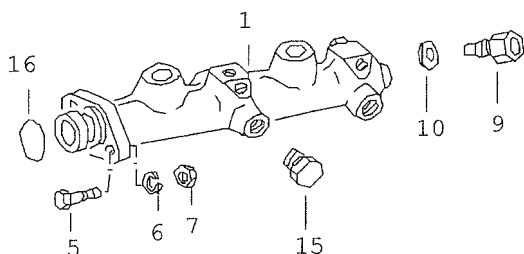
- Fin -



ETKA



Modèle	Année	PG	SG	Planche	N° de châssis	Mise à jour		
T2	68	6	11	50-00		365	12:59	05.04.2008





ETKA



Modèle	Année	PG	SG	Planche	N° de châssis	Mise à jour	21:36	04.04.2008
T2	68	6	11	50-00		365		

Pos.	Référence pièce	Désignation	Remarque	Qté	Info. Modèle
		maitre-cylindre tandem			
(1)	211 611 021 Q	maitre-cylindre tandem F >> 219 300 000	22,2 ATE dg	1	211-271
1	211 611 021 T	maitre-cylindre tandem F 210 2000 001>> 210 2300 000	22,2 ATE	1	
2	211 611 021 AE	maitre-cylindre tandem F 211 2000 001>>	20,64 ATE 2 poles	1	
(2)	211 611 021 AK	maitre-cylindre tandem F 211 2000 001>>	20,64 3 poles	1	
(2)	211 611 021 AA	maitre-cylindre tandem F 218 000 001>> F >> 211 2300 000 F 212 2000 001>> 215 2300 000	23,81 ATE 3 poles	1 1 1	211-271 211-274 211-271
(2)	211 611 021 AP	maitre-cylindre tandem F 216 2000 001>>	23,81 ATE dg	1	211-271
4	--- --- ---	plus livrable			
6	N 012 038 7	rondelle grower	8	2	
7	N 011 008 8	ecrou 6 pans	M8	2	
8	113 611 185	segment d'arret	30X1,6	1	
9	113 611 191	clapet de precharge seulement p.:	1,2,3,8	X	
10	N 013 818 2	bague-joint seulement p.:	A12X16 1,2,3,8	X	
(11)	* --- --- ---	plus livrable			
11	* 211 611 195 C	capuchon de protection seulement p.:	1-4,6,8-14	1	
12-15	--- --- ---	plus livrable			
16	* 357 611 243	joint entre servo-frein et maitre-cylindre tandem	41,5X2,5	1	
17	803 611 245	vis de butee	20,64	1	
18	* N 013 804 2	bague-joint	A6X10	1	
19	357 611 817	obturateur	12/22	2	
(20)	211 698 201 H	ensemble reparation p. maitre-cylindre tandem	22,2 ATE	1	
20	211 698 201 G	ensemble reparation p. maitre-cylindre tandem	20,64 ATE 211 611 021 AE 211 611 021 AF	1	



ETKA



Modèle T2	Année 68	PG 6	SG 11	Planche 50-00	N° de châssis	Mise à jour 365	21:36	04.04.2008
--------------	-------------	---------	----------	------------------	---------------	--------------------	-------	------------

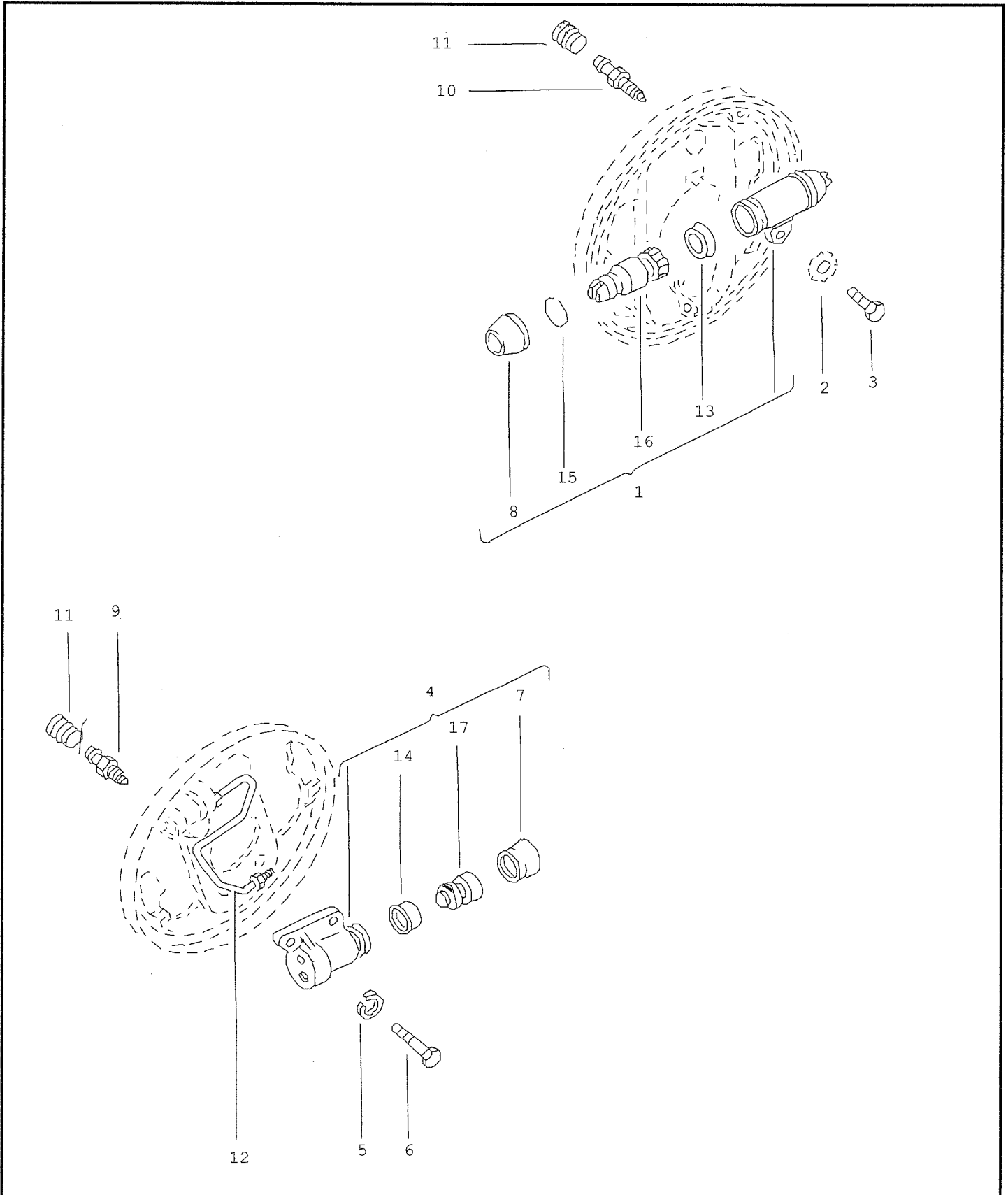
Pos.	Référence pièce	Désignation	Remarque	Qté	Info. Modèle
(20)	251 698 201 C	ensemble reparation p. maitre-cylindre tandem - Fin -	23,81-19/13ATE	1	



ETKA



Modèle	Année	PG	SG	Planche	N° de châssis	Mise à jour		
T2	68	6	11	50-10		365	12:59	05.04.2008





ETKA



Modèle T2	Année 68	PG 6	SG 11	Planche 50-10	N° de châssis	Mise à jour 365	21:36	04.04.2008
--------------	-------------	---------	----------	------------------	---------------	--------------------	-------	------------

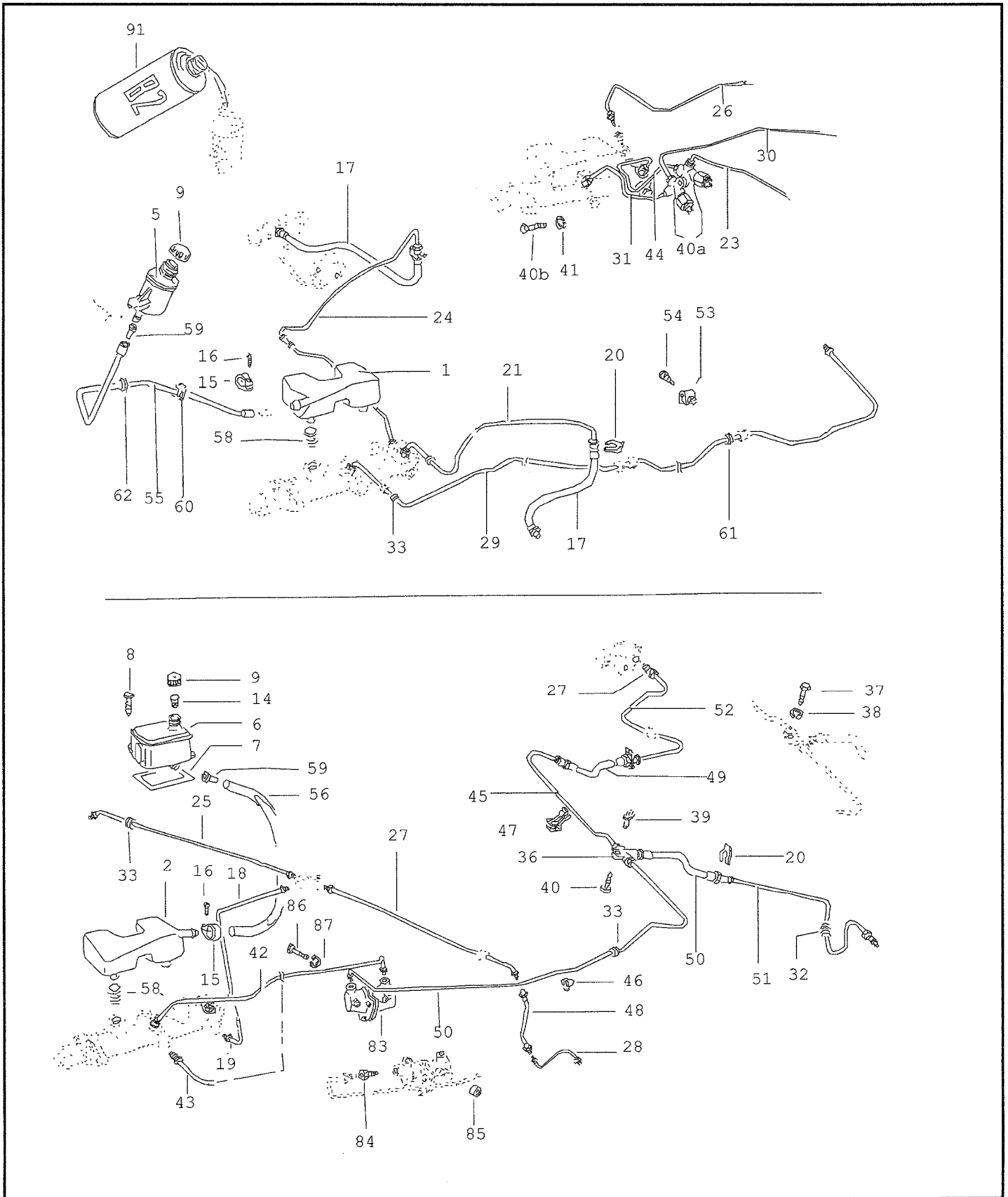
Pos.	Référence pièce	Désignation	Remarque	Qté	Info. Modèle
		cylindre recepneur			
(1)	211 611 047 C	cylindre recepneur F >> 211 2300 000	22,2 ar	2	
1	211 611 047 F	cylindre recepneur F 212 2000 001>>	ar 23,81MM	2	
2	N 012 108 2	rondelle d'arret	A8,4	2	
3	N 010 240 16	vis 6 pans	M8X20	2	
4	211 611 069 C	cylindre recepneur F >> 210 2300 000	25,4 av g	2	
(4)	211 611 070 C	cylindre recepneur F >> 210 2300 000	25,4 av d	2	
5	N 012 011 3	rondelle grower	A10	8	
6	N 010 020 1	vis 6 pans	M10X38	8	
7	* 211 611 461	capuchon de protection F >> 210 2300 000	25,4	2	
(8)	* 211 611 461	capuchon de protection F >> 211 2300 000	22,2	4	
8	* 211 611 461 A	capuchon de protection F 212 2000 001>>	23,8	4	
9	443 616 789	soupape de purge F >> 210 2300 000	M10	2	
10	211 611 477 A	soupape de purge	M6X28	2	
11	* 211 611 483	capuchon antipoussiere		X	
12	--- --- ---	plus livrable			
(13)	* 211 611 637 A	coupelle F >> 211 2300 000	22,2	4	
13	* 211 611 637 B	coupelle F 212 2000 001>>	23,8	4	
14	211 611 639	coupelle F >> 210 2300 000	25,4	4	
15	--- --- ---	plus livrable			
16	--- --- ---	plus livrable			
		- Fin -			



ETKA



Modèle	Année	PG	SG	Planche	N° de châssis	Mise à jou		
T2	68	6	11	51-00		365	12:59	05.04.2008





ETKA



Modèle	Année	PG	SG	Planche	N° de châssis	Mise à jour		
T2	68	6	11	51-00		365	21:36	04.04.2008

Pos.	Référence pièce	Désignation	Remarque	Qté	Info. Modèle
		tuyau de frein liquide de frein reservoir d'alimentation compensateur de freinage			
1	---	plus livrable			
2	211 611 313 J	vase d'expansion F 213 2000 001>>		1	
5	---	plus livrable			
6	211 611 309 B	reservoir d'alimentation F 213 2000 001>>		1	
7	211 611 335	joint F 213 2000 001>>		1	
8	N 013 959 3	vis a tole tete bombee F 213 2000 001>>	B3,5X16	2	
9	111 611 349	bouchon		1	
14	113 611 381	tamis F 212 2161 958>>		1	
15	211 611 403	collier F 219 000 001>>	16MM	2	
16	N 013 959 3	vis a tole tete bombee	B3,5X16	2	
17	211 611 703	flexible de frein F >> 210 2300 000	452MM	2	
-	111 611 998	tuyau frein en rouleaux de 5m 'unite de commande 5'	4,75X0,7	*	
18	---	plus livrable			
19	---	plus livrable			
20	113 611 715 A	support p. flexible		7	
21	---	plus livrable			
22	191 611 994 B	tuyau de frein entierement faconne - longueur developpee: F 210 2000 001>>	4,75X0,7X 420MM av g	1	
23	191 611 996 A	tuyau de frein entierement faconne - longueur developpee: F >> 219 300 000	4,75X0,7X 1120MM av d	1	211-271
24	---	plus livrable			
25	191 611 994 B	tuyau de frein entierement faconne - longueur developpee: F 210 2000 001>>	4,75X0,7X 420MM av d	1	
26	---	plus livrable			



ETKA



Modèle T2	Année 68	PG 6	SG 11	Planche 51-00	N° de châssis	Mise à jou 365	21:36	04.04.2008
--------------	-------------	---------	----------	------------------	---------------	-------------------	-------	------------

Pos.	Référence pièce	Désignation	Remarque	Qté	Info. Modèle
27	113 611 731	ecrou de raccord de tuyau	M10X1/5 SW11	X	
28	---	plus livrable			
(28)	---	plus livrable			
(28)	---	plus livrable	170MM		
(28)	---	plus livrable	240MM		
(29)	---	plus livrable	2760MM		
(30)	211 611 741 K	tuyau de frein F 211 2000 001>> 213 2044 831	2180MM	1	
30	---	plus livrable	2000MM		
31	---	plus livrable	2836MM		
32	211 611 743	protecteur	16X4,5	2	
33	211 611 751	protecteur	14/4,5	5	
36	803 611 755	repartiteur p. tuyau de frein	3 raccords	2	
37	N 010 218 6	vis 6 pans F >> 213 2231 777	M6X25	2	
38	N 012 226 5	rondelle elastique F >> 213 2231 777	B6X12X0,5	2	
39	---	plus livrable			
40	N 013 972 1	vis a tole tete bombée F 213 2231 778>>	ST4,8X25-C	2	
40A	---	plus livrable			
40B	N 010 366 4	vis 6 pans F >> 219 300 000	M6X55	1	
41	N 012 226 5	rondelle elastique F >> 219 300 000	B6X12X0,5	1	
42	---	plus livrable	855MM		
43	---	plus livrable			
44	---	plus livrable			
45	---	plus livrable	452MM		
46	281 611 767	support p. tuyau de frein		X	
47	---	plus livrable			
48	281 611 775 B	flexible de frein F 211 2000 001>>	M10X1,0X330 av	2	
49	211 611 775 B	flexible de frein	M10X1X270 ar	1	



ETKA



Modèle	Année	PG	SG	Planche	N° de châssis	Mise à jour	21:36	04.04.2008
T2	68	6	11	51-00		365		

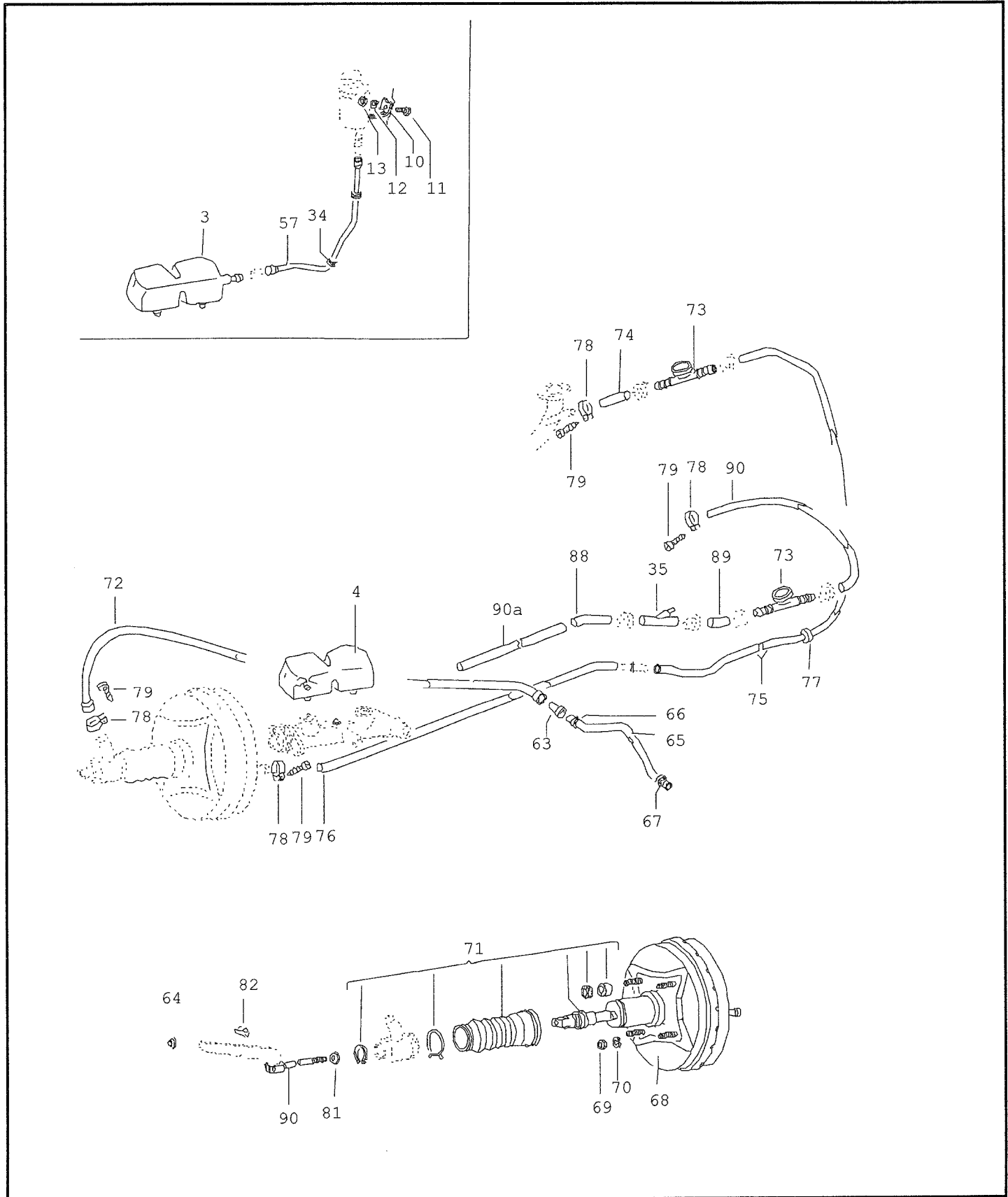
Pos.	Référence pièce	Désignation	Remarque	Qté	Info. Modèle
50	211 611 775 C	flexible de frein	M10X1,0X280 ar	1	
51	191 611 994 E	tuyau de frein entierement faconne - longueur developpee:	4,75X0,7X 600MM	1	
52	191 611 994 E	tuyau de frein entierement faconne - longueur developpee:	4,75X0,7X 600MM	1	
53	--- --- ---	plus livrable			
54	N 013 882 1	vis a tole 6 pans F >> 213 2231 777	BZ4,2X16	7	
55	--- --- ---	plus livrable			
56	--- --- ---	plus livrable			
58	211 611 817 A	obturateur	7/18	2	
59	211 611 833 C	protecteur		2	
60	--- --- ---	plus livrable			
61	211 711 487	protecteur F >> 218 220 000	22,1/18	X	
62	021 119 569 A	protecteur F >> 212 2300 000	23,5/6	1	
83	211 612 501 A	reducteur pression freinage F 211 2000 001>>		1	
84	--- --- ---	plus livrable			
85	--- --- ---	plus livrable			
86	N 010 361 12	vis 6 pans	M8X65	2	
87	N 012 038 7	rondelle grower	8	2	
-	B 000 100	pate a cylindres frein	180G	X	
91	B 000 600 A3	liquide de frein	11	X	
(91)	B 000 600 A6	liquide de frein	101	X	
(91)	B 000 600 A1	liquide de frein	0,251	X	
		- Fin -			



ETKA



Modèle	Année	PG	SG	Planche	N° de châssis	Mise à jou		
T2	68	6	11	51-10		365	12:59	05.04.2008





ETKA



Modèle T2	Année 68	PG 6	SG 11	Planche 51-10	N° de châssis	Mise à jou 365	21:36	04.04.2008
--------------	-------------	---------	----------	------------------	---------------	-------------------	-------	------------

Pos.	Référence pièce	Désignation	Remarque	Qté	Info. Modèle
		servofrein tuyau de depression compensateur de freinage			
3	--- --- ---	plus livrable			
4	211 611 313 K	vase d'expansion F 213 2000 001>>		1	
10	--- --- ---	plus livrable			
11	N 010 212 26	vis 6 pans	M6X12	1	
12	N 012 006 4	rondelle grower	B6	1	
13	N 011 006 24	ecrou 6 pans	M6	1	
34	171 611 751	protecteur F >> 212 2300 000	15/4	2	
35	211 611 755	piece en y F 213 2036 148>>	8/8/2MM	X	
57	--- --- ---	plus livrable			
63	211 611 833 D	protecteur F 214 2000 001>>		1	
64	211 611 849	obturateur F >> 212 2300 000		1	
(64)	311 611 849	obturateur		1	automatique
(65)	--- --- ---	plus livrable			
65	--- --- ---	plus livrable			
(65)	--- --- ---	plus livrable			
(66)	211 711 487	protecteur F >> 215 2112 218	22,1/18	1	214-274
66	311 906 105	protecteur F 215 2112 219>>	33/8,5	1	214-274
67	111 971 907	protecteur	24/8,5	1	
(68)	211 611 905	servofrein F >> 214 2110 465		1	ATE
68	211 612 103	servofrein F 214 2110 466>>		1	BENDIX
69	N 011 008 8	ecrou 6 pans	M8	4	
70	N 012 038 7	rondelle grower	8	4	
71	--- --- ---	plus livrable			



ETKA



Modèle T2	Année 68	PG 6	SG 11	Planche 51-10	N° de châssis	Mise à jou 365	21:36	04.04.2008
--------------	-------------	---------	----------	------------------	---------------	-------------------	-------	------------

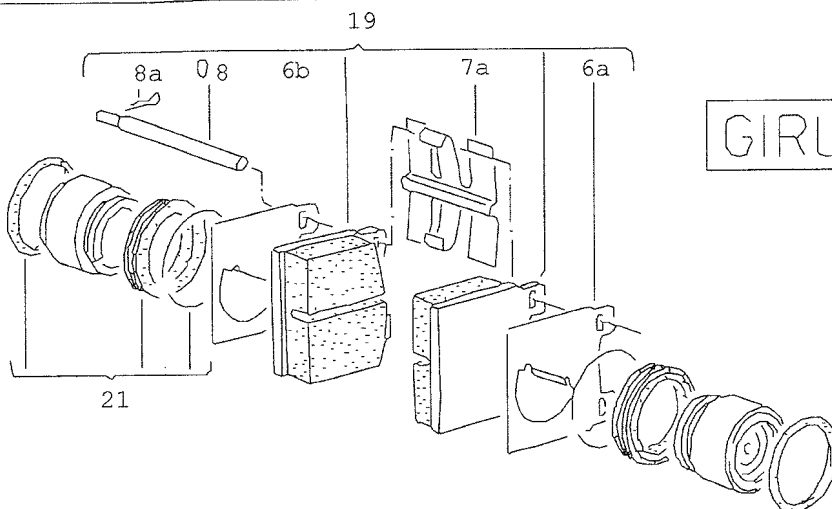
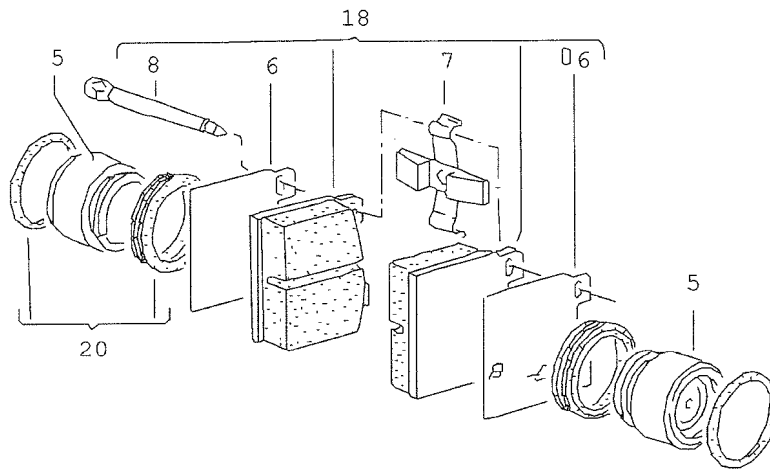
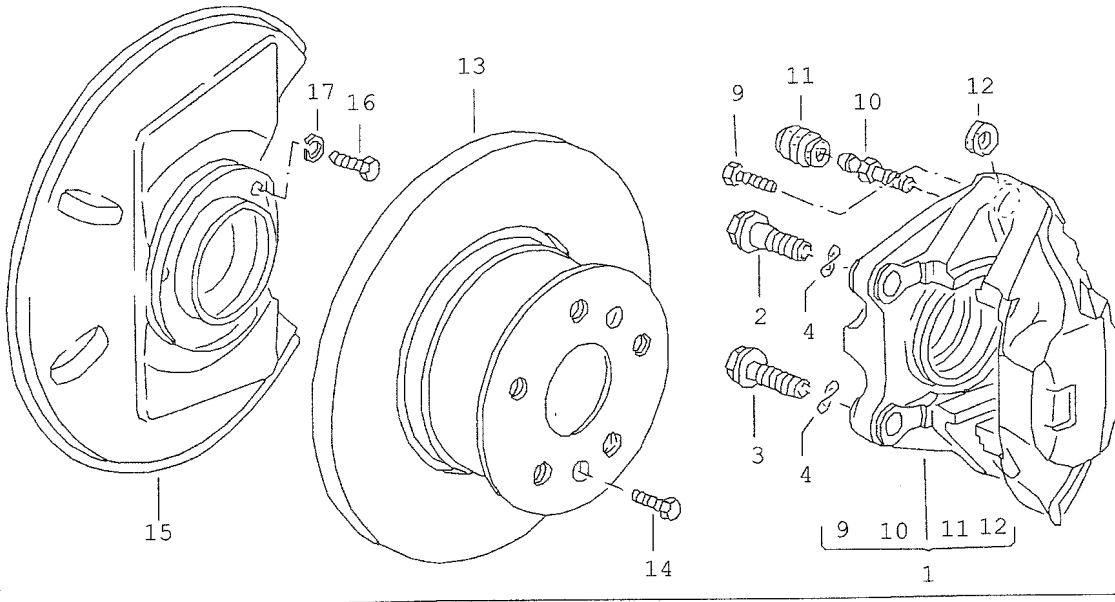
Pos.	Référence pièce	Désignation	Remarque	Qté	Info. Modèle
(72)	N 020 370 1	flexible en rouleaux de 5m 'unite de commande 5' F 214 2000 001>>	17X2,5	*	
				X	214-274
72	N 904 023 01	flexible en rouleaux de 5m 'unite de commande 5' F 214 2000 001>>	14X4	*	
				X	211-271
73	191 611 933	soupape antiretour	13-13	1	
-	N 020 390 1	flexible avec ressort en rou- leaux de 5m 'unite commande 5'	12X3,5	*	
74		raccourcir a:	70MM	1	
75		raccourcir a:	1430MM	1	
76		raccourcir a:	390MM	1	
(77)	171 957 857	obturateur F >> 211 2300 000	28	1	
77	021 119 569 A	protecteur F 212 2000 001>>	23,5/6	1	
78	211 611 403 A	collier	18,5MM	6	
79	N 013 959 3	vis a tole tete bombée	B3,5X16	6	
80	--- --- ---	plus livrable			
81	N 011 113 5	ecrou 6 pans	EM14X1,5	1	
82	--- --- ---	plus livrable			
-	N 020 390 1	flexible avec ressort en rou- leaux de 5m 'unite commande 5'	12X3,5	*	
88		raccourcir a:	750MM	1	
89		raccourcir a:	40MM	1	
90		raccourcir a:	220MM	1	
90A	--- --- ---	plus livrable	12X1457		
		- Fin -			



ETKA



Modèle	Année	PG	SG	Planche	N° de châssis	Mise à jou		
T2	68	6	15	52-00		365	13:00	05.04.2008





ETKA



Modèle T2	Année 68	PG 6	SG 15	Planche 52-00	N° de châssis	Mise à jou 365	21:36	04.04.2008
--------------	-------------	---------	----------	------------------	---------------	-------------------	-------	------------

Pos.	Référence pièce	Désignation	Remarque	Qté	Info. Modèle
		frein a disque frein a etrier flottant F 211 2000 001>>	av ATE/GIRLING		
1	211 615 107	etrier fixe sans garn.de frein F >> 212 2300 000	g ATE	1	
(1)	>251 615 107	etrier fixe sans garn.de frein F 213 2000 001>> tenir compte manuel reparation	g 47/08-1981 ATE	1	
(1)	>251 615 107 A	etrier fixe sans garn.de frein F 216 2000 001>> tenir compte manuel reparation	g 47/08-1981 GIRLING	1	
(1)	211 615 108	etrier fixe sans garn.de frein F >> 212 2300 000	d ATE	1	
(1)	>251 615 108	etrier fixe sans garn.de frein F 213 2000 001>> tenir compte manuel reparation	d 47/08-1981 ATE	1	
(1)	>251 615 108 A	etrier fixe sans garn.de frein F 216 2000 001>> tenir compte manuel reparation	d 47/08-1981 GIRLING	1	
-	#251 698 461 BX	1 serie boitiers d'etriers avec garnitures de frein(comp. F 213 2000 001>>	278X13	1	
2	N 010 127 4	vis 6 pans F >> 212 2300 000	M12X1,5X30 inf. ATE	2	
(2)	211 615 141 A	vis 6 pans F 213 2000 001>>	M14X1,5X34 sup.	2	
3	N 010 127 4	vis 6 pans F >> 212 2300 000	M12X1,5X30 ATE	2	
(3)	211 615 143 A	vis 6 pans F 213 2000 001>>	M14X1,5X37 inf.	2	
4	N 012 232 3	rondelle elastique F >> 212 2300 000	B12X24X1,2	4	
5	---	plus livrable			
6	* 211 615 231	surete antirotation	g ATE	2	
(6)	* 211 615 232	surete antirotation	d ATE	2	
-	---	plus livrable	ATE		
6A	* 211 615 231 A	surete antirotation F 216 2000 001>>	g GIRLING	2	
6B	* 211 615 232 A	surete antirotation F 216 2000 001>>	d GIRLING	2	



ETKA



Modèle T2	Année 68	PG 6	SG 15	Planche 52-00	N° de châssis	Mise à jou 365	21:36	04.04.2008
--------------	-------------	---------	----------	------------------	---------------	-------------------	-------	------------

Pos.	Référence pièce	Désignation	Remarque	Qté	Info. Modèle
7	* 211 615 269	ressort d'ecartement F >> 212 2300 000	ATE	2	
(7)	* 211 615 269 A	ressort d'ecartement F 213 2000 001>>	ATE	2	
7A	* 211 615 269 B	ressort d'ecartement F 216 2000 001>>	GIRLING	2	
(8)	* 211 615 261 A	tige de retenue F 213 2000 001>>	ATE	4	
8	* 211 615 261 B	tige de retenue F 216 2000 001>>	GIRLING	4	
8A	* 113 615 265	ressort de surete F 216 2000 001>>	GIRLING	4	
9	--- --- ---	plus livrable			
10	311 615 273	soupape de purge	ATE	2	
(10)	113 615 273 A	soupape de purge F 216 2000 001>>	M7X35 GIRLING	2	
11	211 611 483	capuchon antipoussiere		2	
12	--- --- ---	plus livrable			
13	--- --- ---	plus livrable			
(13)	211 615 301 B	disque de frein F 213 2000 001>>	278X13 5/112	2	
14	N 014 779 1	vis tete cylindrique a 6 pans creux	M8X20	4	
15	--- --- ---	plus livrable	g		
(15)	--- --- ---	plus livrable	d		
16	N 010 226 2	vis 6 pans	M7X10	6	
17	N 042 001 1	rondelle grower F >> 216 2104 210	A7	6	
(18)	211 698 151 G	1 serie garnitures de frein p. frein a disque F 211 2000 001>> 212 2300 000	av	1	
(18)	251 698 151 D	1 serie garnitures de frein p. frein a disque	76X19 ATE	1	211-274 245-256
19	251 698 151 E	1 serie garnitures de frein p. frein a disque F 216 2000 001>>	76X19 GIRLING	1	
(20)	211 698 471 C	serie joints p. etrier fixe F >> 212 2300 000	ATE	2	



ETKA



Modèle	Année	PG	SG	Planche	N° de châssis	Mise à jour		
T2	68	6	15	52-00		365	21:36	04.04.2008

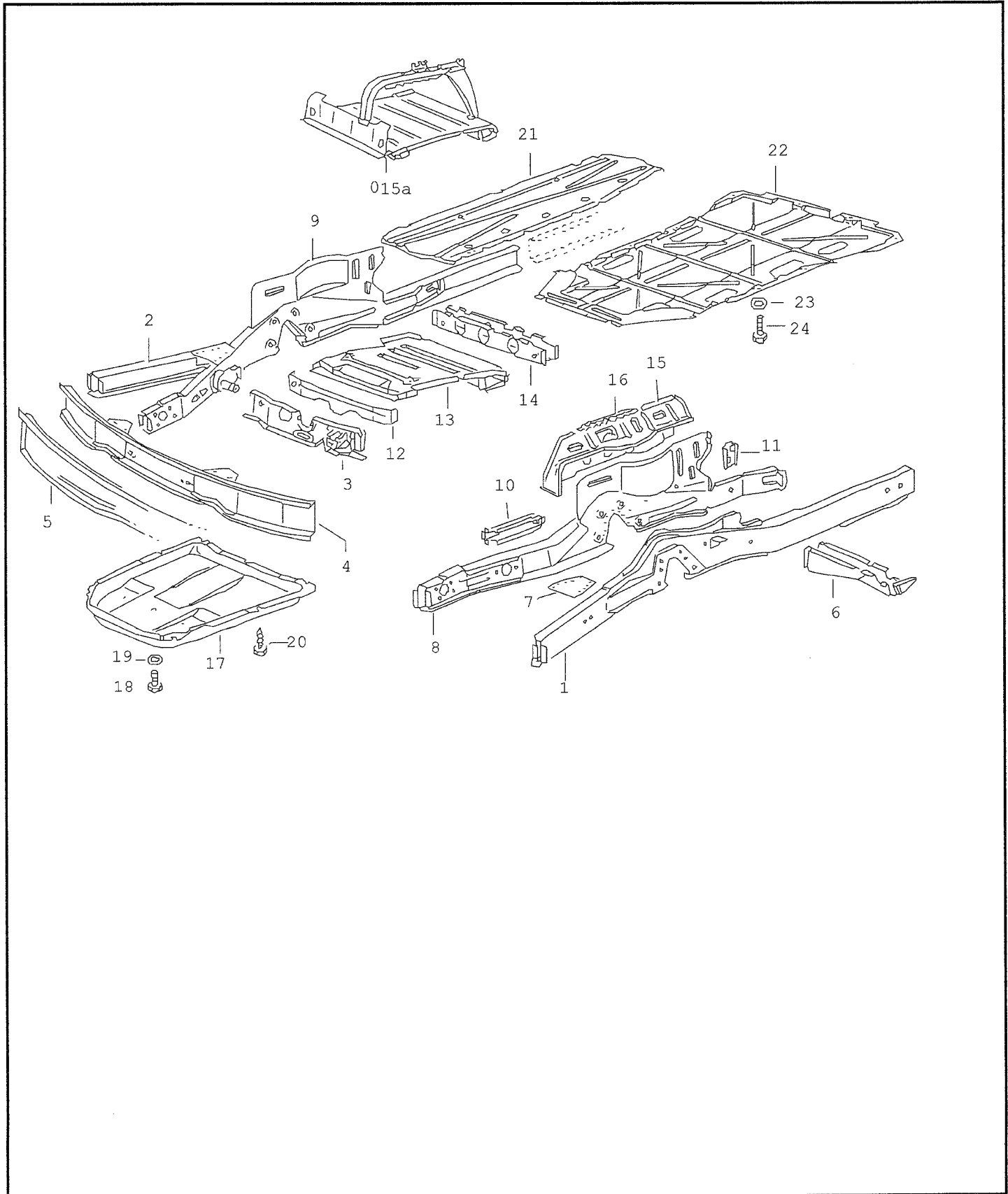
Pos.	Référence pièce	Désignation	Remarque	Qté	Info. Modèle
20	251 698 471	serie joints p. boitier d'etrier de frein F 213 2000 001>>	ATE	2	
21	211 698 471 B	serie joints p. boitier d'etrier de frein F 216 2000 001>>	GIRLING	2	
		- Fin -			



ETKA



Modèle	Année	PG	SG	Planche	N° de châssis	Mise à jour		
T2	68	7	03	53-00		365	13:00	05.04.2008





ETKA



Modèle	Année	PG	SG	Planche	N° de châssis	Mise à jour	21:36	04.04.2008
T2	68	7	03	53-00		365		

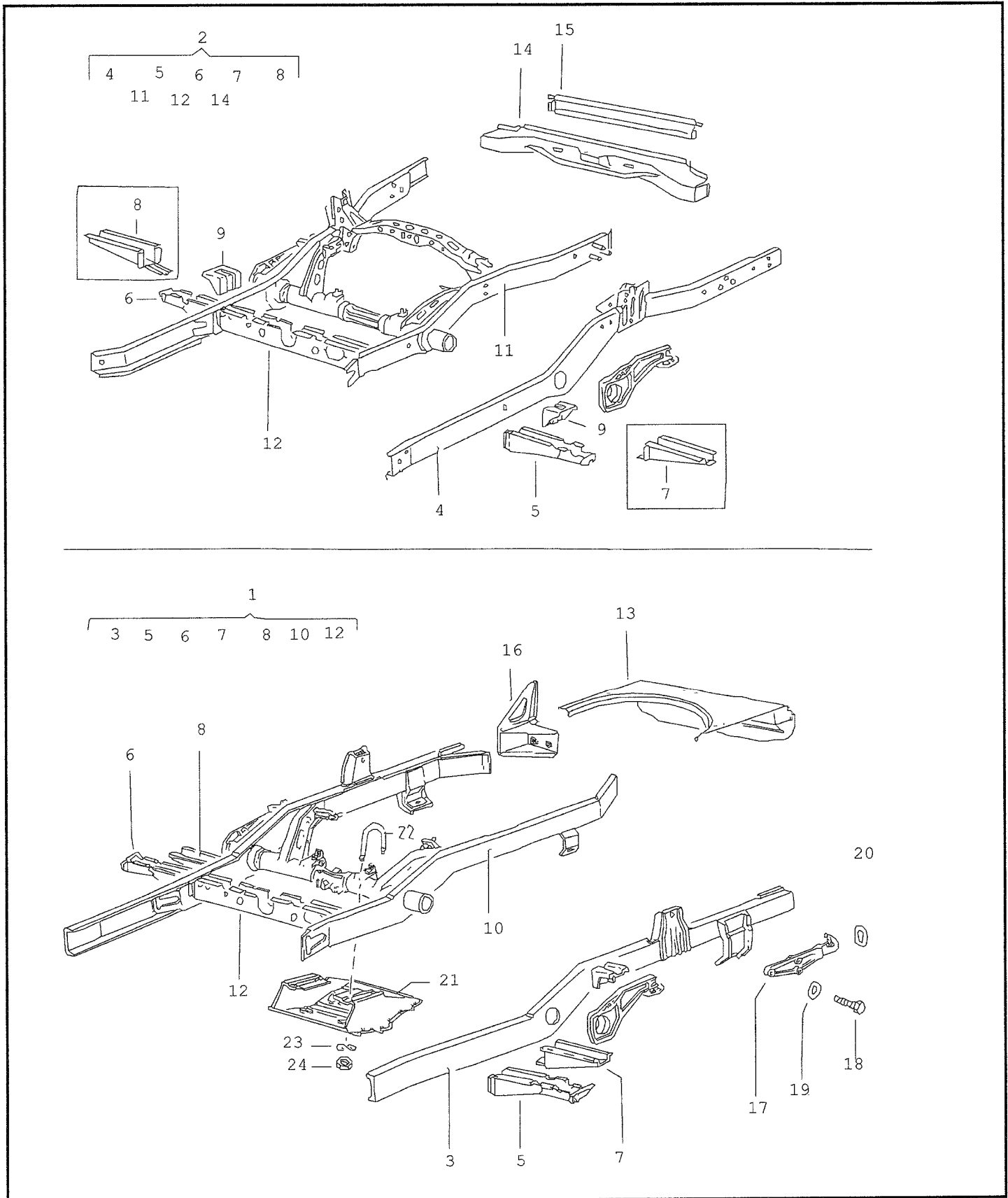
Pos.	Référence pièce	Désignation	Remarque	Qté	Info. Modèle
		cadre	av		
		oeillet de remorquage			
1	---	plus livrable			
2	---	plus livrable			
3	---	plus livrable	av		
(4)	---	plus livrable	av		
5	---	plus livrable			
6	211 703 115	patin de support avec prise de cric	av g	1	
(6)	211 703 116	patin de support avec prise de cric	av d	1	
7	---	plus livrable			
(8)	---	plus livrable			
9-13	---	plus livrable			
14	---	plus livrable			
(15)	---	plus livrable			
(16)	---	plus livrable	int.		
17	---	plus livrable			
18	N 010 210 7	vis 6 pans	M6X10K	X	
19	N 011 666 10	rondelle	B6,1X18X2	X	
20	N 013 890 5	vis a tole 6 pans	ST6,3X13-C	X	
(21)	---	plus livrable	g	1	
21	215 703 706 G	plancher	d	1	
22	---	plus livrable	central	1	
23	N 011 525 13	rondelle F 213 2000 001>>	A8,4	28	
24	N 010 239 11	vis 6 pans F 213 2000 001>>	M8X18	28	251-256
-	N 020 004 1	obturateur	A16,5	4	
		- Fin -			



ETKA



Modèle	Année	PG	SG	Planche	N° de châssis	Mise à jou		
T2	68	7	03	54-00		365	13:00	05.04.2008





ETKA



Modèle	Année	PG	SG	Planche	N° de châssis	Mise à jour	21:36	04.04.2008
T2	68	7	03	54-00		365		

Pos.	Référence pièce	Désignation	Remarque	Qté	Info. Modèle
		cadre	ar		
1	---	plus livrable			
2	---	plus livrable			
3	---	plus livrable			
4	---	plus livrable	ar g		
5	211 703 119 A	patin de support avec prise de cric	centr. g	1	
6	211 703 120 A	patin de support avec prise de cric	centr. d	1	
7	---	supprime / remplacement:			
8	---	supprime / remplacement:			
9	---	plus livrable		2	
(10)	---	plus livrable			
11	---	plus livrable	ar g		
(11)	---	plus livrable	ar d		
12	---	plus livrable	ar	1	
13	---	plus livrable			
-	N 010 375 3	vis 6 pans	M8X75	2	
-	N 013 968 1	vis a tole tete bombée	ST4,8X13-C	6	
-	N 011 665 3	rondelle	5,3X15X1,6	6	
-	N 015 458 1	fixe-rapid	B4,8X19X16	6	
14	---	plus livrable	ar		
15	211 813 273 D	fond de coffre F 212 2000 001>>		1	
(16)	---	plus livrable			
17	---	plus livrable			
18	N 010 452 2	vis 6 pans	BM10X52	2	271,274
(18)	N 010 230 8	vis 6 pans	M10X30	1	
19	N 012 011 3	rondelle grower	A10	3	271,274
20	---	plus livrable			
21	---	plus livrable			
22	---	plus livrable			



ETKA



Modèle T2	Année 68	PG 7	SG 03	Planche 54-00	N° de châssis	Mise à jour 365	21:36	04.04.2008
--------------	-------------	---------	----------	------------------	---------------	--------------------	-------	------------

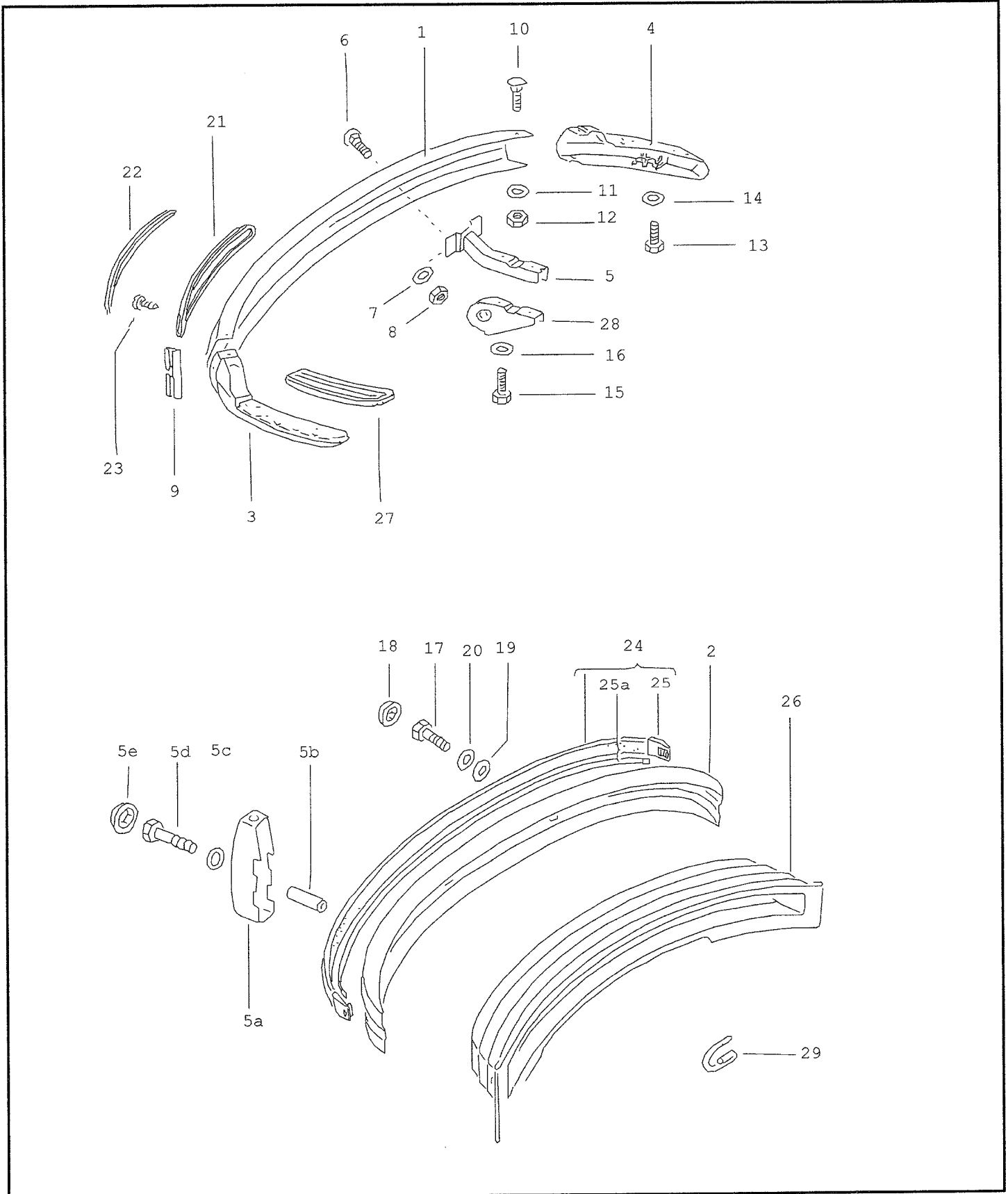
Pos.	Référence pièce	Désignation	Remarque	Qté	Info. Modèle
23	N 012 230 7	rondelle elastique	B10X21X1	4	
24	N 011 010 11	ecrou 6 pans	M10	4	
		- Fin -			



ETKA



Modèle	Année	PG	SG	Planche	N° de châssis	Mise à jour		
T2	68	7	07	55-00		365	13:00	05.04.2008





ETKA



Modèle	Année	PG	SG	Planche	N° de châssis	Mise à jour	21:33	04.04.2008
T2	68	7	07	55-00		365		

Pos.	Référence pièce	Désignation	Remarque	Qté	Info. Modèle
		pare-chocs moulure nervure caoutchouc garniture p. marche pied	av		
1	---	plus livrable	central		
2	211 707 111 J	pare-chocs, couche de fond F 213 2000 001>>		1	
(2)	---	plus livrable			
(2)	---	plus livrable			
3	---	plus livrable			
4	---	plus livrable			
(5)	---	plus livrable			
5	---	plus livrable			
-	211 707 163	rondelle d'ecartement F >> 211 2300 000		4	
5A	---	plus livrable	av g	1	
(5A)	---	plus livrable	av d	1	
5B	---	plus livrable	av	2	
5C	N 011 525 13	rondelle	A8,4	2	
5D	N 040 262 2	vis 6 pans	M8X50	2	
5E	211 707 182	capuchon		2	
6	113 707 191	vis F >> 212 2300 000	M 8X20	4	
7	131 821 150	rondelle elastique F >> 212 2300 000	8,1X22	4	
8	N 011 008 8	ecrou 6 pans F >> 212 2300 000	M8	4	
9	---	plus livrable			
10	113 707 191	vis F >> 212 2300 000		6	
11	N 012 228 3	rondelle elastique F >> 212 2300 000	B8X17X0,8	6	
12	N 011 008 8	ecrou 6 pans F >> 212 2300 000	M8	6	
13	N 010 242 22	vis 6 pans F >> 212 2300 000	M8X25	4	



ETKA



Modèle T2	Année 68	PG 7	SG 07	Planche 55-00	N° de châssis	Mise à jour 365	21:33	04.04.2008
--------------	-------------	---------	----------	------------------	---------------	--------------------	-------	------------

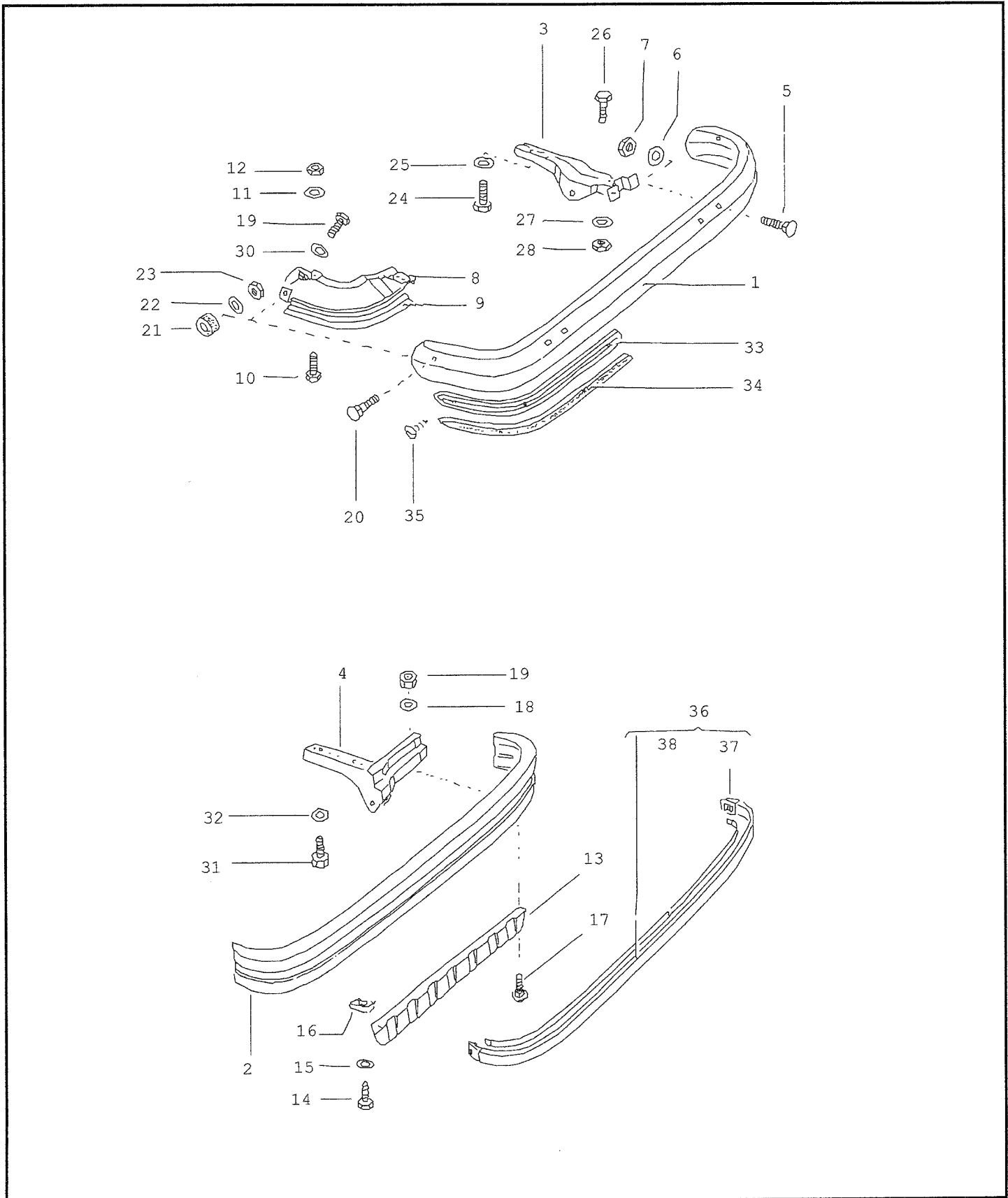
Pos.	Référence pièce	Désignation	Remarque	Qté	Info. Modèle
14	131 821 150	rondelle elastique F >> 212 2300 000	8,1X22	4	
15	N 010 252 4	vis 6 pans F >> 212 2300 000	M10X20	4	
16	211 707 189	rondelle elastique F >> 212 2300 000		4	
17	N 010 239 11	vis 6 pans F 213 2000 001>>	M8X18	4	251-256
18	211 707 192	capuchon F 213 2000 001>>		4	211-235,
	8/72 7/79 90D	blanc pastel			
19	N 011 696 1	rondelle F 213 2000 001>> 216 2300 000	B8,1X24X1,5	4	
20	N 012 228 3	rondelle elastique F 213 2000 001>> 216 2300 000	B8X17X0,8	4	
(20)	N 011 525 13	rondelle F 217 2000 001>>	A8,4	4	
(21)	---	plus livrable			
22	---	plus livrable			
23	N 013 975 5	vis a tole tete bombée F >> 212 2300 000	ST4,8X19	6	
24	241 707 221 E	nervure caoutchouc F 213 2000 001>>	1726 MM	1	
25	---	plus livrable			
25A	241 707 230	sangle de serrage F 213 2000 001>>		1	
26	---	plus livrable			
27	---	plus livrable			
28	---	plus livrable			
29	281 807 401 A	oeillet de remorquage F 213 2000 001>>	av	1	
		- Fin -			



ETKA



Modèle	Année	PG	SG	Planche	N° de châssis	Mise à jour		
T2	68	7	07	56-00		365	13:00	05.04.2008





ETKA



Modèle	Année	PG	SG	Planche	N° de châssis	Mise à jour	21:33	04.04.2008
T2	68	7	07	56-00		365		

Pos.	Référence pièce	Désignation	Remarque	Qté	Info. Modèle
		pare-chocs moulure nervure caoutchouc	ar		
(1)	--- --- ---	plus livrable	ar		
2	211 707 311 K	pare-chocs, couche de fond F 213 2000 001>>	ar	1	
(2)	--- --- ---	plus livrable	ar		
(3)	--- --- ---	plus livrable	ar g		
(3)	--- --- ---	plus livrable	ar d		
(4)	--- --- ---	plus livrable	ar g		
4	--- --- ---	plus livrable	ar d		
5	113 707 191	vis F >> 212 2300 000	M 8X20 chrome	4	
6	131 821 150	rondelle elastique F >> 212 2300 000	8,1X22	4	
7	N 011 008 8	ecrou 6 pans F >> 212 2300 000	M8	4	
8	--- --- ---	plus livrable			
9	--- --- ---	plus livrable			
(10)	N 010 207 6	vis 6 pans F >> 211 2300 000	M5X12	2	
10	N 010 215 27	vis 6 pans F 212 2000 001>> 212 2300 000	M6X15	2	
(11)	N 012 225 3	rondelle elastique F >> 211 2300 000	B5X11X0,5	2	
11	N 012 226 5	rondelle elastique F 212 2000 001>> 212 2300 000	B6X12X0,5	2	
(12)	N 011 005 4	ecrou 6 pans F >> 211 2300 000	M5	2	
12	N 011 006 24	ecrou 6 pans F 212 2000 001>> 212 2300 000	M6	2	
13	--- --- ---	plus livrable			
14	N 013 887 3	vis a tole 6 pans	B5,5X16	4	
15	N 011 507 2	rondelle	6,6X12,5X1,6	4	
16	N 015 423 1	fixe-rapid	B5,5X26,4X20,2	4	
17	113 707 191	vis F 213 2000 001>>	M 8X20 chrome	4	



ETKA



Modèle T2	Année 68	PG 7	SG 07	Planche 56-00	N° de châssis	Mise à jou 365	21:33	04.04.2008
--------------	-------------	---------	----------	------------------	---------------	-------------------	-------	------------

Pos.	Référence pièce	Désignation	Remarque	Qté	Info. Modèle
(17)	113 707 191 C	vis tete bombée aplatie F 214 2000 001>>	M 8X15 chrome	4	
18	131 821 150	rondelle elastique F 213 2000 001>>	8,1X22	4	
19	N 011 008 8	ecrou 6 pans F 213 2000 001>>	M8	4	
20	113 707 191	vis F >> 212 2300 000		2	
21	171 121 276 D	rondelle caoutchouc F >> 212 2135 799		2	
22	N 012 228 3	rondelle elastique F >> 212 2300 000	B8X17X0,8	2	
23	N 011 008 8	ecrou 6 pans F >> 212 2300 000	M8	2	
(24)	N 010 252 4	vis 6 pans F >> 211 2300 000 F 212 2000 001>>	M10X20	4 2	
24	N 010 254 14	vis 6 pans F 212 2000 001>> 212 2300 000	M10X25	2	
(25)	211 707 189	rondelle elastique F >> 211 2300 000		4	
25	N 012 230 7	rondelle elastique F 212 2000 001>> 212 2300 000	B10X21X1	2	
26	N 010 207 6	vis 6 pans F >> 212 2300 000	M5X12	2	
27	N 012 225 3	rondelle elastique F >> 212 2300 000	B5X11X0,5	2	
28	N 011 005 4	ecrou 6 pans F >> 212 2300 000	M5	2	
29	N 010 238 20	vis 6 pans F >> 212 2300 000	M8X15	2	
30	N 012 228 3	rondelle elastique F >> 212 2300 000	B8X17X0,8	2	
31	N 010 253 7	vis 6 pans F 213 2000 001>>	M10X22	4	
32	211 707 189	rondelle elastique F 213 2000 001>>		4	
33	--- --- ---	plus livrable			
34	--- --- ---	plus livrable			
35	N 013 975 5	vis a tole tete bombée F >> 212 2300 000	ST4,8X19	8	



ETKA



Modèle	Année	PG	SG	Planche	N° de châssis	Mise à jour		
T2	68	7	07	56-00		365	21:33	04.04.2008

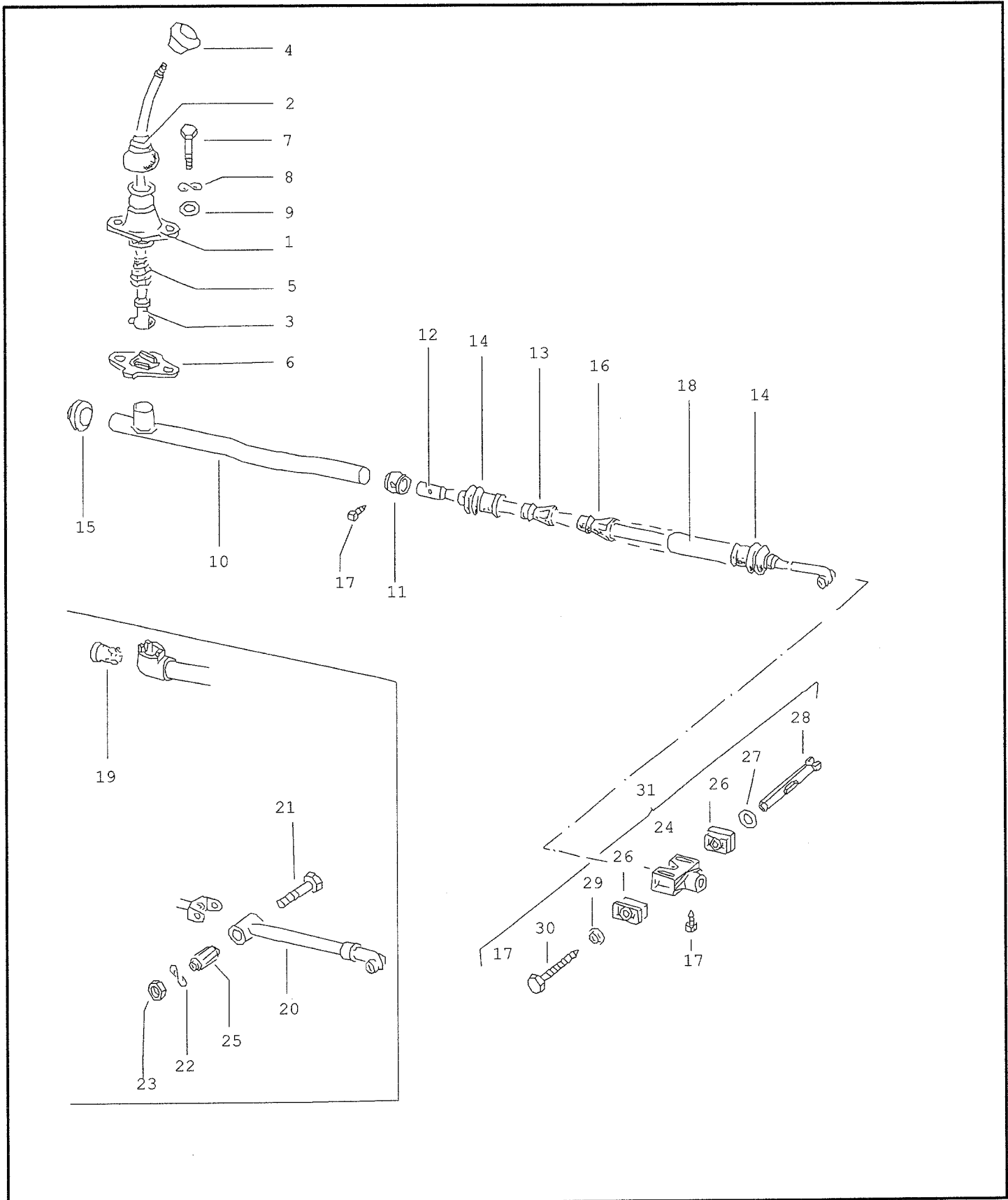
Pos.	Référence pièce	Désignation	Remarque	Qté	Info. Modèle
36	241 707 421 D	nervure caoutchouc F 213 2000 001>>	2042 MM	1	
37	--- --- ---	plus livrable			
38	241 707 430	sangle de serrage F 213 2000 001>>		1	
		- Fin -			



ETKA



Modèle	Année	PG	SG	Planche	N° de châssis	Mise à jour		
T2	68	7	11	57-00		365	13:00	05.04.2008





ETKA



Modèle	Année	PG	SG	Planche	N° de châssis	Mise à jou	21:21	04.04.2008
T2	68	7	11	57-00		365		

Pos.	Référence pièce	Désignation	Remarque	Qté	Info. Modèle
		commande des vitesses p. bv mecanique			
1	--- --- ---	plus livrable		1	
2	111 711 115 A	soufflet		1	
	8/67 7/79 043	noir gris			
3	211 711 121 E	levier des vitesses F >> 214 2110 465	dg	1	211-271
(3)	211 711 121 F	levier des vitesses F 214 2110 466>>	dg	1	211-271
(3)	--- --- ---	plus livrable	dd		
(3)	214 711 121 C	levier des vitesses F 214 2110 466>>	dd	1	214-274
4	113 711 141 D	pommeau de levier des vitesses	M12X1,5	1	
5	211 711 145 A	ressort de pression		1	
6	--- --- ---	plus livrable		1	
7	N 010 242 22	vis 6 pans	M8X25	2	
8	N 012 241 11	rondelle elastique	B8X15X0,8	2	
9	N 011 654 5	rondelle	9,5X17X1	2	
(10)	--- --- ---	plus livrable	av		
(10)	--- --- ---	plus livrable	av		
10	211 711 155 H	axe de fourchette F 216 2000 001>>	av	1	
11	211 711 169 A	manchon		1	
(12)	--- --- ---	plus livrable	ar		
13	--- --- ---	plus livrable	av	1	
14	211 711 183 B	soufflet		2	
15	211 711 182	douille-palier F 214 2000 001>>	av	1	
16	211 711 185 B	douille-palier F >> 217 2053 838 F 217 2053 839>>	ar	1 2	
17	* 443 711 189 A	vis 6 pans	M8X14	2	
18	--- --- ---	plus livrable			
19	211 711 197	manchon F >> 213 2300 000		1	



ETKA



Modèle	Année	PG	SG	Planche	N° de châssis	Mise à jour	21:21	04.04.2008
T2	68	7	11	57-00		365		

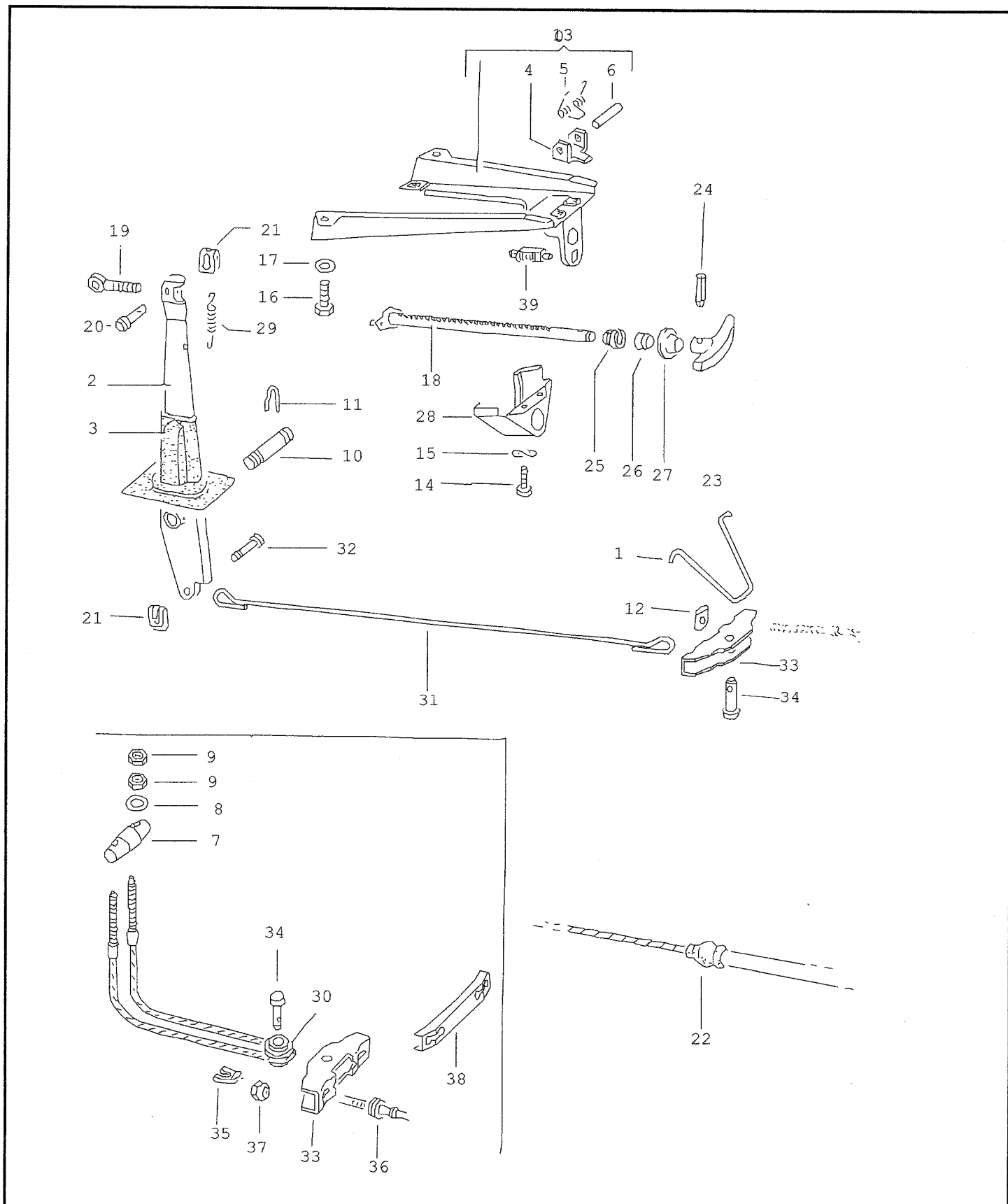
Pos.	Référence pièce	Désignation	Remarque	Qté	Info. Modèle
20	--- --- ---	plus livrable			
21	N 010 455 3	vis 6 pans	M10X55	1	
22	N 012 230 7	rondelle elastique	B10X21X1	1	
23	N 011 120 5	ecrou 6 pans	BM10	1	
24	--- --- ---	plus livrable			
25	--- --- ---	plus livrable			
26	* 823 711 477	bague de guidage		2	
27	N 011 560 8	rondelle	10,5X18X1,6	1	
28	--- --- ---	plus livrable			
29	* 311 711 239	capuchon de surete		1	
30	* 311 711 243	vis a tole 6 pans	A6,5X41,5	1	
31	311 798 211	serie acc. 1.bielle comm. vit.		1	
		- Fin -			



ETKA



Modèle	Année	PG	SG	Planche	N° de châssis	Mise à jou	13:00	05.04.2008
T2	68	7	11	58-00		365		





ETKA



Modèle T2	Année 68	PG 7	SG 11	Planche 58-00	N° de châssis	Mise à jou 365	21:21	04.04.2008
--------------	-------------	---------	----------	------------------	---------------	-------------------	-------	------------

Pos.	Référence pièce	Désignation	Remarque	Qté	Info. Modèle
		levier de frein a main			
1	--- --- ---	plus livrable			
2	--- --- ---	plus livrable			
3	--- --- ---	plus livrable			
4	211 711 321 A	cliquet		1	
5	--- --- ---	plus livrable		1	
6		tige a river	A6H 11X35	1	
7	--- --- ---	plus livrable			
8	N 011 557 2	rondelle F >> 211 2300 000	6,4X11X1,6	2	
9	N 011 008 8	ecrou 6 pans F >> 211 2300 000	M8	4	
10	--- --- ---	plus livrable		1	
11	--- --- ---	plus livrable		2	
12	211 711 349	ecrou de réglage F 212 2000 001>>		2	
(13)	--- --- ---	plus livrable		1	
13	--- --- ---	plus livrable			
14	N 014 139 5	vis tete bombee	M6X12	2	
15	211 805 243	rondelle elastique	6,4X17	2	
16	N 010 210 7	vis 6 pans	M6X10K	4	
17	N 012 106 1	rondelle d'arret	J6,4	4	
18	211 711 379	cremaillere		1	211-271
19	N 016 077 1	vis a oeillet	AM8X40	1	
20	N 013 239 1	pivot	8H11X22X19	1	
-	N 011 558 11	rondelle F >> 211 2300 000	8,4X15X1,6	1	
21	N 023 624 1	rondelle d'arret F 212 2000 001>>	6	1	
-	N 012 507 1	goupille fendue F >> 211 2300 000	1,6X15	1	
22	211 721 365 A	protecteur		2	
23	--- --- ---	plus livrable		1	
24	N 013 349 1	manchon de serrage	5X20	X	



ETKA



Modèle	Année	PG	SG	Planche	N° de châssis	Mise à jour		
T2	68	7	11	58-00		365	21:21	04.04.2008

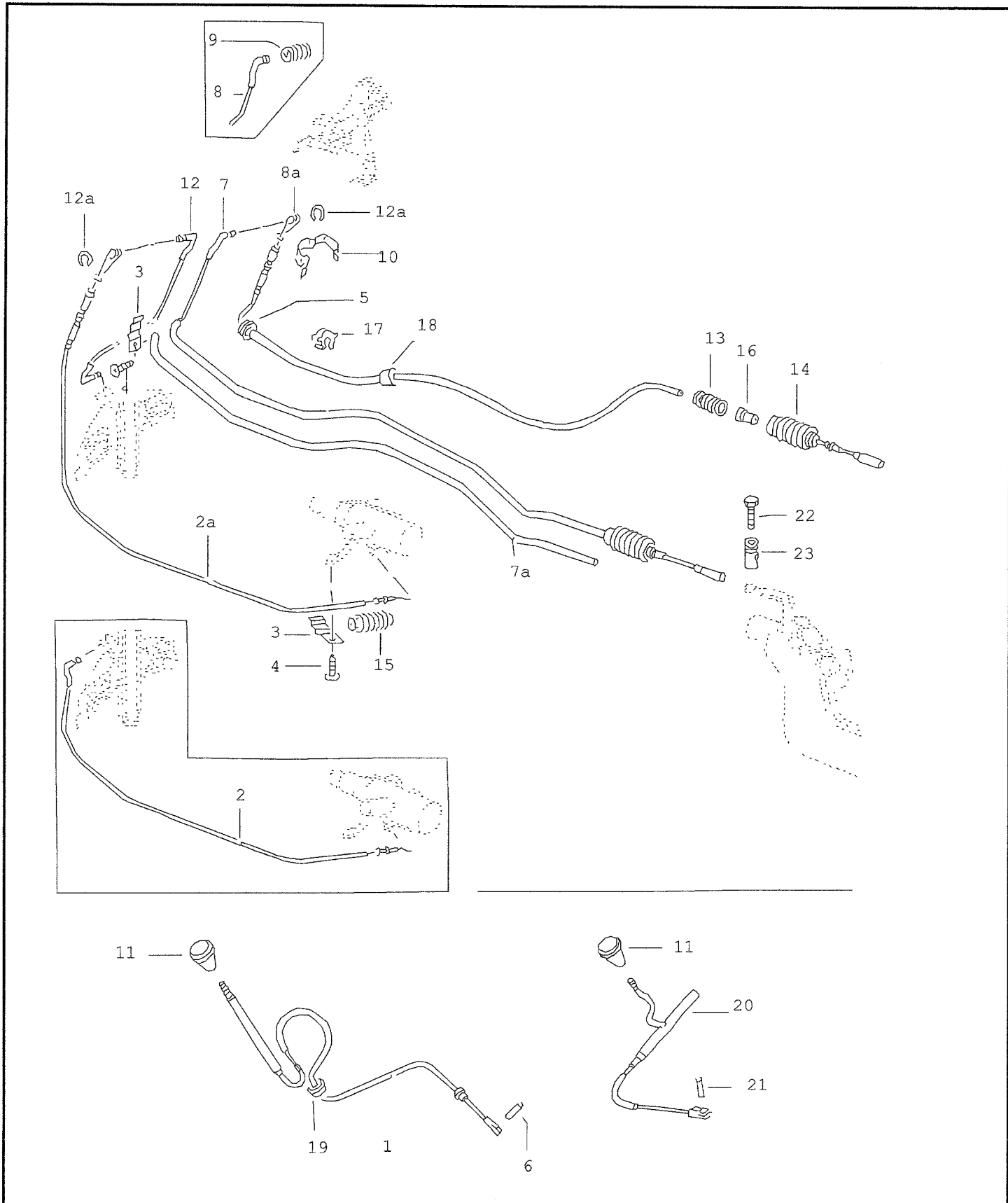
Pos.	Référence pièce	Désignation	Remarque	Qté	Info. Modèle
25	211 711 423	douille de guidage		1	
	8/67 7/79 01C	noir satin			
26	--- --- ---	plus livrable			
27	--- --- ---	plus livrable			
(28)	--- --- ---	plus livrable			
29	--- --- ---	plus livrable		1	
30	--- --- ---	plus livrable			
31	--- --- ---	plus livrable			
32	N 023 153 1	pivot F 212 2000 001>>	8H11X17,5X14	1	
33	211 711 481 A	palonnier		1	
34	--- --- ---	plus livrable		1	
35	N 902 547 01	rondelle d'arret	8X0,5	1	
36	211 711 487	protecteur F >> 219 300 000 F >> 211 2300 000	22,1/18	2 2	"I.."
37	111 711 349	ecrou de réglage F >> 219 000 000 F >> 211 2300 000	M6	2 2	
38	--- --- ---	plus livrable			
39	211 947 563	contacteur F 216 2000 001>>	2 poles	1	
		- Fin -			



ETKA



Modèle	Année	PG	SG	Planche	N° de châssis	Mise à jou		
T2	68	7	11	58-10		365	13:00	05.04.2008





ETKA



Modèle	Année	PG	SG	Planche	N° de châssis	Mise à jou	21:21	04.04.2008
T2	68	7	11	58-10		365		

Pos.	Référence pièce	Désignation	Remarque	Qté	Info. Modèle
		tirette volets chauffage			
1	---	plus livrable			
2	---	plus livrable	2013 MM		
(2A)	221 711 605 F	tirette volets chauffage F 216 2000 001>>	2515MM	dg	1 221,231,265
(2A)	---	plus livrable	2645MM		
(2A)	---	plus livrable	2515MM		
3	211 255 899 A	collier p. cable F 213 2000 001>>		X	
(3)	N 902 055 01	serre-cable F 216 2000 001>>	4,5X140	1	
4	N 014 123 3	vis tete bombee F 213 2000 001>>	M4X10	X	
5	211 711 535	protecteur		X	
6	N 013 330 2	manchon de serrage	2,5X5	1	221-228, 241,244
(7)	---	plus livrable	4115MM		
(7)	211 711 629 K	tirette volets chauffage F 212 2000 001>> 212 2300 000	4130MM g	dg	1 211-271
7	211 711 629 M	tirette volets chauffage F 213 2000 001>>	4115MM g	dg	1 211-271
(7)	---	plus livrable	4100MM		
(7)	211 711 629 N	tirette volets chauffage p. moteur plat F 213 2000 001>>	4100MM g	dg	1 211-271
(7)	---	plus livrable	4330MM		
(7)	214 711 629 N	tirette volets chauffage p. moteur plat F 213 2000 001>>	4280MM g	dd	1 214-274
7A	---	plus livrable		2	
(8)	---	plus livrable	4320MM		
8	211 711 630 K	tirette volets chauffage F 212 2000 001>> 212 2300 000	4300MM d	dg	1 211-271
8A	211 711 630 M	tirette volets chauffage F 213 2000 001>>	4310MM d	dg	1 211-271
(8)	---	plus livrable	4235MM		



ETKA



Modèle	Année	PG	SG	Planche	N° de châssis	Mise à jou	21:21	04.04.2008
T2	68	7	11	58-10		365		

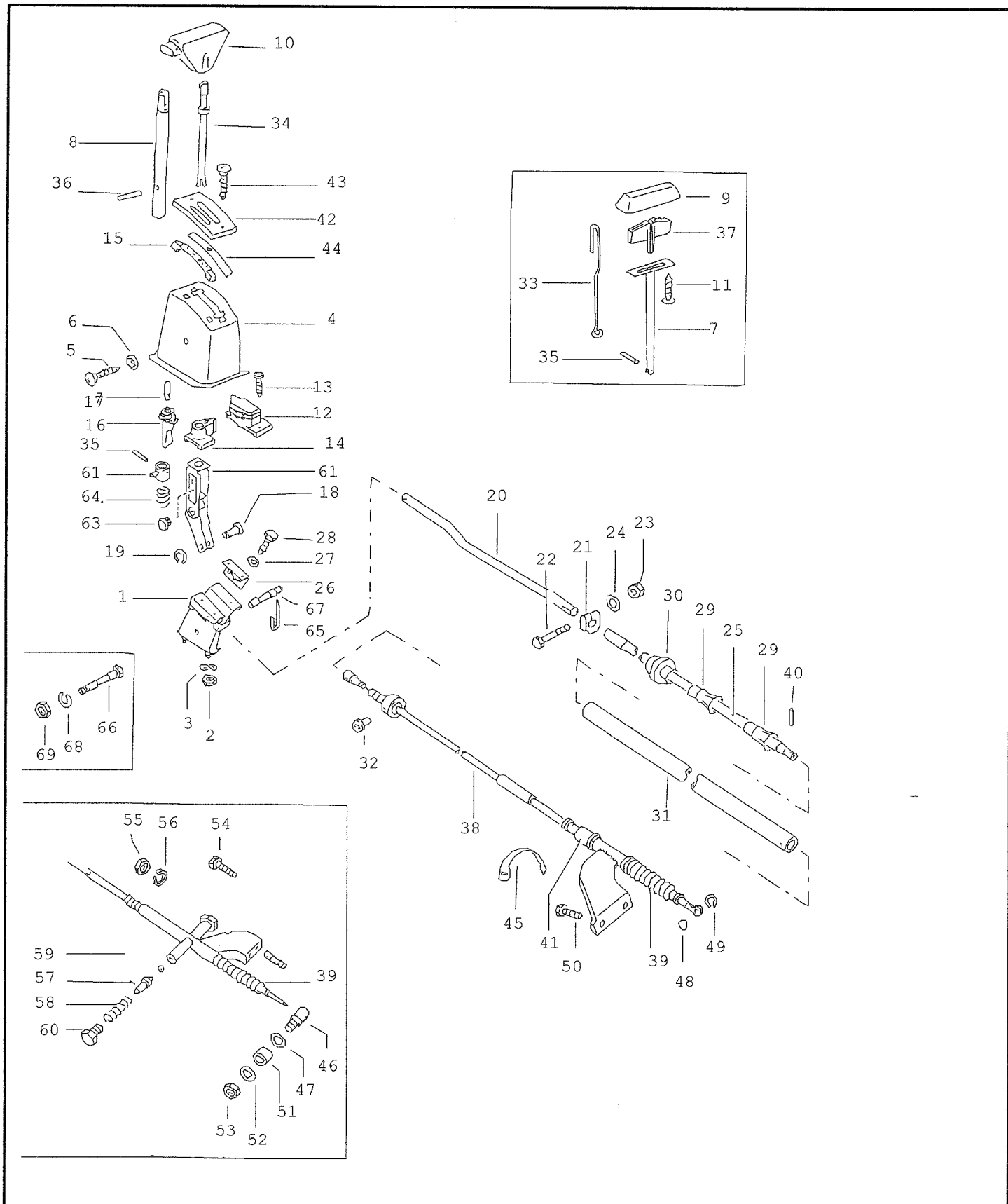
Pos.	Référence pièce	Désignation	Remarque	Qté	Info. Modèle
(8A)	211 711 630 N	tirette volets chauffage p. moteur plat F 213 2000 001>>	4225MM d dg	1	211-271
(8A)	214 711 630 M	tirette volets chauffage F 213 2000 001>>	4465MM d dd	1	214-274
(8A)	--- --- ---	plus livrable	4405MM		
9	211 259 283	ressort de pression F 215 2052 980>> 215 300 000		2	
(10)	--- --- ---	plus livrable			
11	--- --- ---	plus livrable			
12	211 711 647 A	tirette - F 213 2000 001>> 215 2300 000 utiliser:	461MM dg 213 2000001>> >>215 2052980 N 012 434 2	1 X	211-271
(12)	211 711 647 C	tirette p. repartit air chaud F 216 2000 001>>	477MM dg	1	211-271
(12)	--- --- ---	plus livrable	586MM		
(12)	--- --- ---	plus livrable	607MM		
12A	N 012 434 2	rondelle d'arret F 215 2052 981>>	4	2	
13	--- --- ---	plus livrable		2	
14	211 711 663	soufflet		2	
15	211 711 663 B	soufflet F 214 2000 001>>		1	221-271; 224-274
16	211 711 665	douille de guidage		2	
17	211 711 667	support		2	
(18)	221 711 691	protecteur F 213 2000 001>> 213 2300 000	62X8	1	221-244, 265-274
19	171 971 913	protecteur	12,5	2	
20	--- --- ---	plus livrable			
21	N 013 330 2	manchon de serrage	2,5X5	2	221-228, 241,244
22	N 010 205 6	vis 6 pans	M5X10	2	
23	* 311 129 777	pivot de palier		2	
		- Fin -			



ETKA



Modèle	Année	PG	SG	Planche	N° de châssis	Mise à jour		
T2	68	7	11	59-00		365	13:00	05.04.2008





ETKA



Modèle	Année	PG	SG	Planche	N° de châssis	Mise à jou	21:21	04.04.2008
T2	68	7	11	59-00		365		

Pos.	Référence pièce	Désignation	Remarque	Qté	Info. Modèle
		commande des vitesses bv automatique 3 vit. F 213 2000 001>>			
1	--- --- ---	plus livrable			
2	N 011 008 8	ecrou 6 pans	M8	2	
3	N 012 241 11	rondelle elastique	B8X15X0,8	2	
4	--- --- ---	plus livrable			
5	N 014 099 3	vis tole tete bombée fraisee	ST4,8X13-C	2	
6-9	--- --- ---	plus livrable			
10	--- --- ---	plus livrable			
11	N 014 094 2	vis tole tete bombée fraisee F 213 2000 001>> 213 2300 000	ST4,2X16-C	1	
12	311 927 147 B	porte-contacts		1	
13	N 013 968 1	vis a tole tete bombée	ST4,8X13-C	1	
14	211 919 265	declencheur		1	
15	--- --- ---	plus livrable		1	
16	437 919 039	douille d'ampoule		1	
17	N 017 751 2	ampoulea incandescence	W5/1,2W12V1,2W	1	
18	--- --- ---	plus livrable			
19	N 012 436 2	rondelle d'arret	6	1	
20	--- --- ---	plus livrable	av	1	
21	--- --- ---	plus livrable			
22	N 010 352 10	vis 6 pans	M8X55	1	
23	N 011 008 8	ecrou 6 pans	M8	1	
24	N 011 525 13	rondelle	A8,4	1	
25	--- --- ---	plus livrable			
26	--- --- ---	plus livrable			
(26)	--- --- ---	plus livrable			
27	N 011 652 1	rondelle	7X12X1,2	2	
28	N 010 215 27	vis 6 pans	M6X15	2	
29	211 711 185 B	douille-palier	M 6X12	2	
30	211 711 183 B	soufflet		1	



ETKA



Modèle T2	Année 68	PG 7	SG 11	Planche 59-00	N° de châssis	Mise à jour 365	21:21	04.04.2008
--------------	-------------	---------	----------	------------------	---------------	--------------------	-------	------------

Pos.	Référence pièce	Désignation	Remarque	Qté	Info. Modèle
31	---	plus livrable	ar	1	
32	N 904 376 01	rivet aveugle	A3,2X8	X	
33	---	plus livrable			
34	---	plus livrable			
35	N 013 305 1	manchon de serrage	4X22	1	
36	---	plus livrable	dg	1	
37	---	plus livrable			
(38)	---	plus livrable			
(38)	---	plus livrable			
39	211 713 269 B	soufflet		1	
40	N 013 335 1	manchon de serrage	6X22	X	
41	---	plus livrable		1	
42	---	plus livrable			
43	N 014 099 3	vis tole tete bombée fraisee	ST4,8X13-C	2	
44-47	---	plus livrable			
48	803 713 297	bague-joint F 216 2000 001>>		1	
49	N 012 434 2	rondelle d'arret F 216 2000 001>>	4	1	
50	N 010 238 13	vis 6 pans F 216 2000 001>>	M8X15	1	
50	N 010 238 20	vis 6 pans	M8X15	1	
51	---	plus livrable			
52	N 011 525 13	rondelle F 213 2000 001>> 215 2300 000	A8,4	1	
53	N 011 008 8	ecrou 6 pans F 213 2000 001>> 215 2300 000	M8	1	
54	N 010 240 16	vis 6 pans F 213 2000 001>> 213 2300 000	M8X20	2	
55	N 011 008 8	ecrou 6 pans F 214 2000 001>> 215 2300 000	M8	2	
56	N 012 038 7	rondelle grower F 213 2000 001>> 215 2300 000	8	2	
57-59	---	plus livrable			



ETKA



Modèle	Année	PG	SG	Planche	N° de châssis	Mise à jour		
T2	68	7	11	59-00		365	21:21	04.04.2008

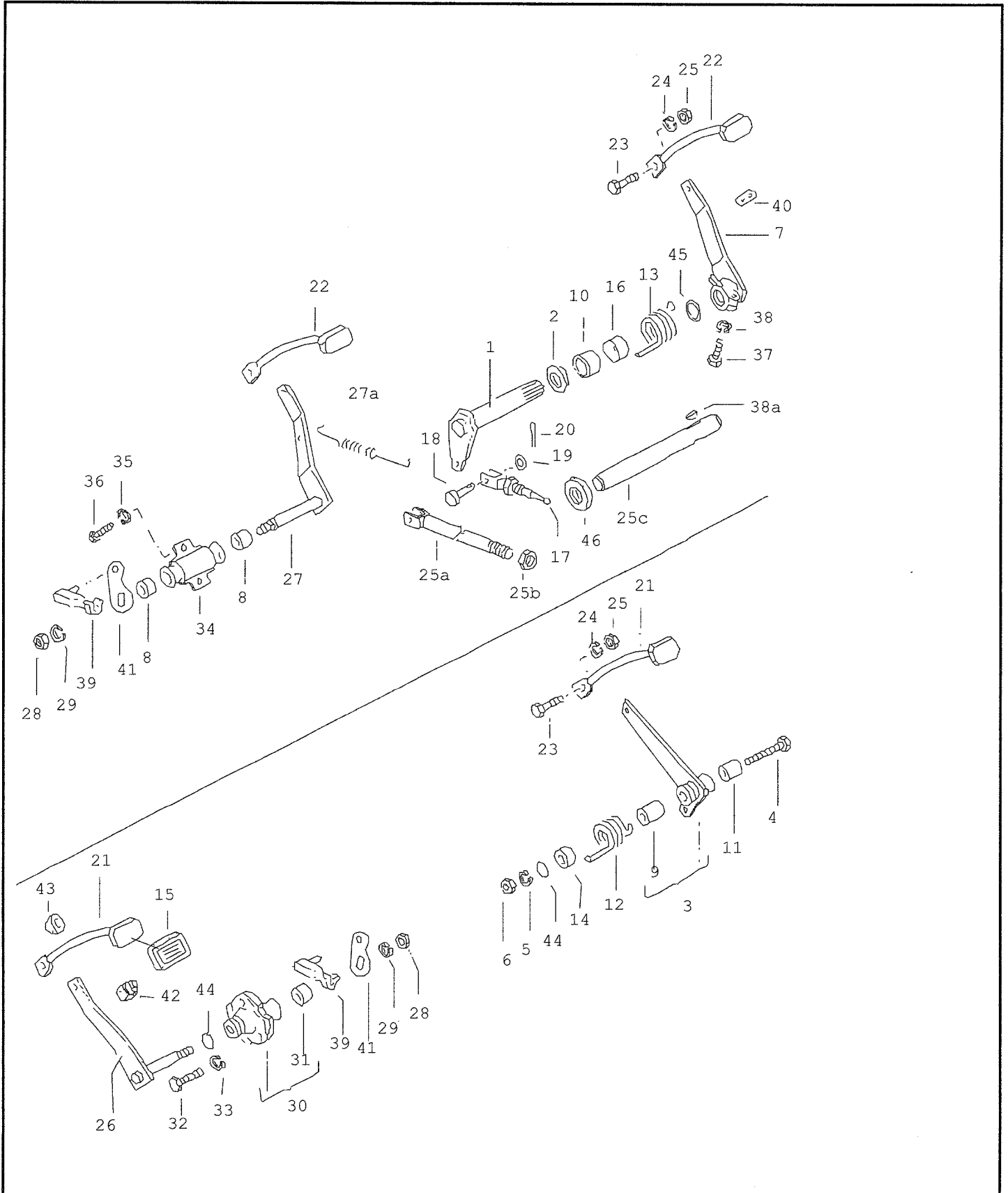
Pos.	Référence pièce	Désignation	Remarque	Qté	Info. Modèle
60	N 016 024 1	vis d'obturation F 213 2000 001>> 215 2300 000	M10X1	2	
61	--- --- ---	plus livrable			
62	--- --- ---	plus livrable			
63-67	--- --- ---	plus livrable			
68	N 012 038 7	rondelle grower	8	1	
69	N 011 008 8	ecrou 6 pans	M8	1	
		- Fin -			



ETKA



Modèle	Année	PG	SG	Planche	N° de châssis	Mise à jour		
T2	68	7	21	60-00		365	13:00	05.04.2008





ETKA



Modèle	Année	PG	SG	Planche	N° de châssis	Mise à jour		
T2	68	7	21	60-00		365	21:21	04.04.2008

Pos.	Référence pièce	Désignation	Remarque	Qté	Info. Modèle
		pedales frein et de debrayage			
1	---	plus livrable	dd		
2	---	plus livrable			
3	---	plus livrable			
4	---	plus livrable	M12X1,5X58	1	
5	N 012 042 4	rondelle grower	12	1	
6	N 011 020 8	ecrou 6 pans	M12X1,5	1	
7	---	plus livrable	dd		
8	211 721 153 B	douille p. levier		2	
9	211 721 153 C	douille p. levier F >> 219 300 000 F 210 2000 001>>		1 1	211-274 211-271
10	---	plus livrable			
11	---	plus livrable			
12	211 721 163 C	ressort de traction F >> 219 300 000 F 210 2000 001>>		1 1	211-274 211-271
13	214 721 163 A	ressort de traction F 210 2000 001>>	dd	1	214-274
14	---	plus livrable			
15	211 721 173	capuchon p. pedale de frein et de debrayage	caoutchouc	2	
16	---	plus livrable			
17	211 721 205 G	bielle de commande		1	
18	N 013 239 1	pivot	8H11X22X19	1	
19	N 011 558 11	rondelle	8,4X15X1,6	1	
20		goupille fendue plus livrable	2X12	1	
21/22	---	plus livrable			
23	N 010 242 22	vis 6 pans	M8X25	2	
24	N 012 038 7	rondelle grower	8	2	
25	N 011 008 8	ecrou 6 pans	M8	2	
25A	---	plus livrable		1	211-271
25B	N 011 113 5	ecrou 6 pans	BM14X1,5	1	



ETKA



Modèle T2	Année 68	PG 7	SG 21	Planche 60-00	N° de châssis	Mise à jou 365	21:21	04.04.2008
--------------	-------------	---------	----------	------------------	---------------	-------------------	-------	------------

Pos.	Référence pièce	Désignation	Remarque	Qté	Info. Modèle
25C	---	plus livrable			
26	211 721 319 C	pedale de debrayage	dg	1	211-271
27	---	plus livrable	dd		
27A	113 609 309 B	ressort de traction F 210 2000 001>> 211 2300 000	dd	1	214-274
28	N 011 010 11	ecrou 6 pans	M10	1	
29	N 012 011 3	rondelle grower F >> 215 2112 218	A10	1	
30	---	plus livrable			
31	211 721 153 B	douille p. levier F >> 219 300 000 F 210 2000 001>>		2 2	211-274 211-271
32	N 010 239 11	vis 6 pans	M8X18	2	
33	N 012 038 7	rondelle grower	8	2	
34	---	plus livrable			
35	N 012 038 7	rondelle grower	8	2	
36	N 010 239 11	vis 6 pans	M8X18	2	214-274
37	N 010 340 4	vis 6 pans F 210 2000 001>>	M8X40	2	214-274
38	N 012 038 8	rondelle grower F 210 2000 001>>	8	2	214-274
38A		clavette-disque plus livrable F 210 2000 001>> 211 2300 000	5X9	2	214-274
(39)	---	plus livrable			
39	211 721 351 A	pivot F 210 2000 001>> 211 2300 000 F 212 2000 001>>		1 1	214-274 211-274
-	---	plus livrable		1	
40	---	plus livrable	dd	1	214-274
(41)	211 721 374 A	levier F >> 219 300 000 F 210 2000 001>> 211 2300 000		1 1	211-274 211-271
41	---	plus livrable			
42	211 721 381	butee caoutchouc		1	
-	311 611 849	obturateur	dg	1	automatique



ETKA



Modèle T2	Année 68	PG 7	SG 21	Planche 60-00	N° de châssis	Mise à jour 365	21:21	04.04.2008
--------------	-------------	---------	----------	------------------	---------------	--------------------	-------	------------

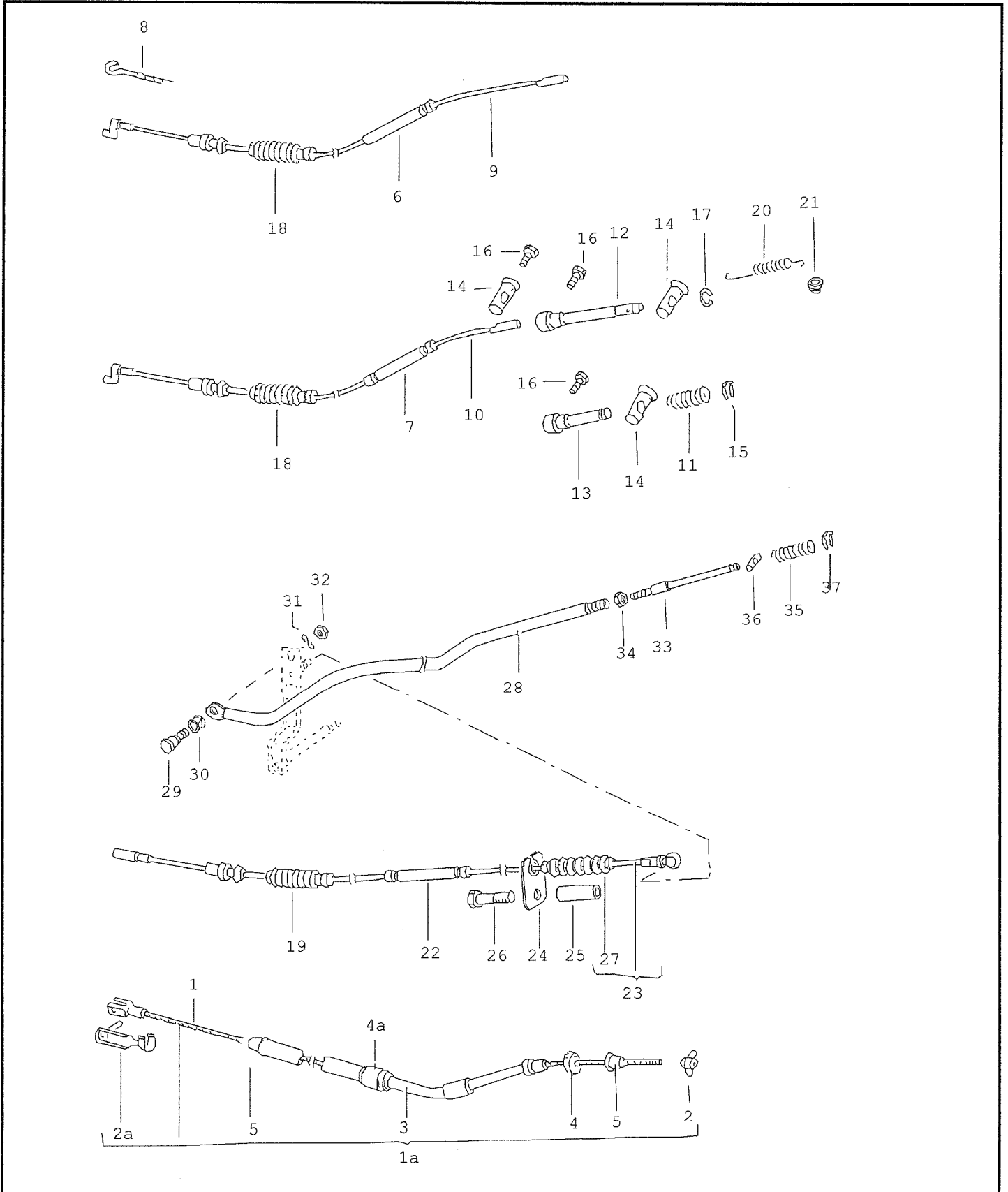
Pos.	Référence pièce	Désignation	Remarque	Qté	Info. Modèle
43	122 905 449 A	capuchon de protection		2	
(43)	311 867 235	capuchon	32,2MM	1	automatique
	8/67 7/79 01C	noir satin			
44	--- --- ---	plus livrable			
45	--- --- ---	plus livrable			
46	--- --- ---	plus livrable			
		- Fin -			



ETKA



Modèle	Année	PG	SG	Planche	N° de châssis	Mise à jou		
T2	68	7	21	61-00		365	13:04	05.04.2008





ETKA



Modèle T2	Année 68	PG 7	SG 21	Planche 61-00	N° de châssis	Mise à jour 365	21:21	04.04.2008
--------------	-------------	---------	----------	------------------	---------------	--------------------	-------	------------

Pos.	Référence pièce	Désignation	Remarque	Qté	Info. Modèle
1	---	cable de debrayage tirette - plus livrable	3200MM		
1A	211 798 335	cable de debrayage avec pieces de montage F 212 2300 001>>	3215MM	1	211-274
(1)	214 721 335 E	cable de debrayage F 210 2000 001>> 211 2300 000	3254MM	1	214-274
2	* 131 721 349	ecrou a oreilles		1	
2A	211 721 351 A	pivot		1	
3	* 211 721 361 D	guide-cable		1	
4	* 043 101 129	rondelle	12,2X22X3,1	X	
4A	311 721 363	protecteur F 216 2000 001>>		1	
5	* 211 721 365 A	protecteur		2	
6	211 721 551 J	gaine de protection F 212 2000 001>>		1	
7	211 721 551 K	gaine de protection p. moteur plat F 213 2000 001>>		1	
(7)	---	plus livrable			
(8)	---	plus livrable	3660MM		
(8)	211 721 555 G	cable d'accelerateur F 219 060 789>> 211 2300 000	3670MM	1	211-271
8	211 721 555 J	cable d'accelerateur p. moteur plat F 212 2000 001>> 212 2300 000	3670MM	1	211-271
(8)	---	plus livrable	3462MM		
(8)	214 721 555 D	cable d'accelerateur F 210 2000 001>> 212 2300 000	3410MM	1	214-274
9	211 721 555 R	cable d'accelerateur F 213 2000 001>>	3668MM	1	211-271
(9)	---	plus livrable	3620MM		
(9)	214 721 555 AC	cable d'accelerateur F 216 2100 001>>	3780MM	1	214-274
(9)	---	plus livrable	3605MM		
(9)	214 721 555 AD	cable d'accelerateur p. moteur plat F 216 2100 001>>	3765MM	1	214-274



ETKA



Modèle	Année	PG	SG	Planche	N° de châssis	Mise à jour	21:21	04.04.2008
T2	68	7	21	61-00		365		

Pos.	Référence pièce	Désignation	Remarque	Qté	Info. Modèle
(9)	---	plus livrable	3570MM		
10	211 721 555 T	cable d'accélérateur p. moteur plat F 213 2000 001>>	3655MM dg	1	211-271
(10)	211 721 555 AA	cable d'accélérateur moteur a injection F 215 2000 001>>	3458MM dg	1	
11	---	plus livrable			
12	211 721 577	pivot de serrage p. moteur plat F 212 2000 001>>		1	
13	---	plus livrable	ar		
(14)	211 721 578 B	pivot de palier moteur a injection F 216 2000 001>>	ar	1	
14	022 133 139	pivot de palier p. moteur plat F 212 2000 001>>	ar	1	
15	N 900 956 03	rondelle d'arrêt F 213 2000 001>> 215 2300 000	7	1	
16	N 010 205 6	vis 6 pans	M5X10	1	
17	N 012 457 1	segment arretoir	8	1	
18	---	plus livrable			
19	211 721 579 B	soufflet F 216 2000 001>> 216 2300 000 F 216 2000 001>> 216 2300 000 F 217 2000 001>>		1 1 1	automatique
20	211 721 597 D	ressort de traction p. moteur plat F 213 2000 001>>		1	
21	---	plus livrable			
22	---	plus livrable	dg		
(22)	---	plus livrable	dd		
23	211 723 555	cable d'accélérateur F 216 2000 001>>	2870MM dg	1	automatique: 211-271
(23)	214 723 555	cable d'accélérateur F 216 2100 001>>	2985MM dd	1	automatique: 214-274
24	---	plus livrable			
25	---	plus livrable			



ETKA



Modèle	Année	PG	SG	Planche	N° de châssis	Mise à jou		
T2	68	7	21	61-00		365	21:21	04.04.2008

Pos.	Référence pièce	Désignation	Remarque	Qté	Info. Modèle
26	N 010 460 2	vis 6 pans F 216 2000 001>>	M10X60	1	automatique
27	--- --- ---	plus livrable			
28	--- --- ---	plus livrable			
(28)	090 321 333 A	tringle p.comm. accelerateur p. moteur plat F 216 2000 001>>		1	automatique
29	090 321 341	pivot F 216 2000 001>>		1	automatique
30	090 321 347	douille F 216 2000 001>>		1	automatique
31	N 012 038 7	rondelle grower F 216 2000 001>>	8	1	
32	N 011 008 8	ecrou 6 pans F 216 2000 001>>	M8	1	automatique
33	090 321 337	embout F 216 2000 001>>		1	automatique
34	N 011 006 24	ecrou 6 pans F 216 2000 001>>	M6	1	automatique
35	010 321 319 C	ressort de pression F 216 2000 001>>		1	automatique
36	089 321 327	pivot F 216 2000 001>>		1	automatique
37	N 012 325 4	rondelle d'arret F 216 2000 001>>	4	1	automatique
		- Fin -			

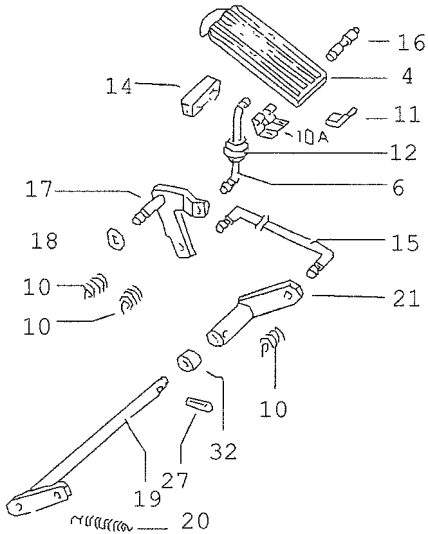


ETKA

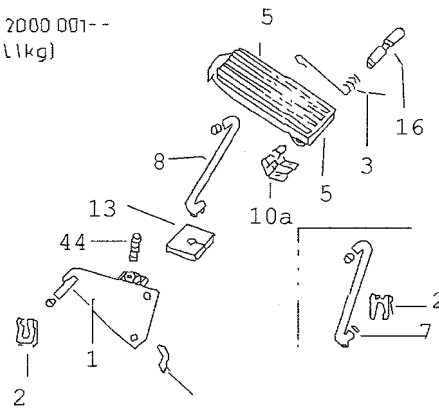


Modèle	Année	PG	SG	Planche	N° de châssis	Mise à jou		
T2	68	7	21	62-00		365	13:04	05.04.2008

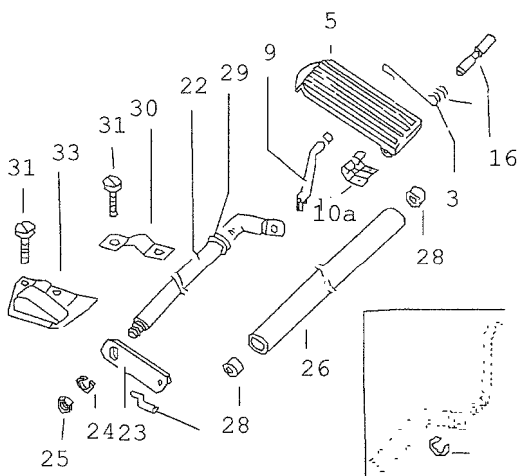
F -- 212 2300 000
(L1kg,R1kg)



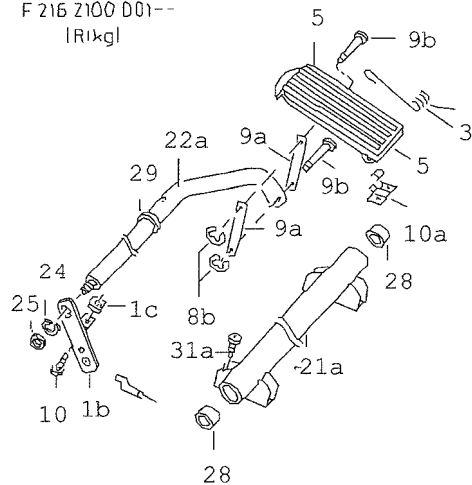
F 213 2000 001--
(L1kg)



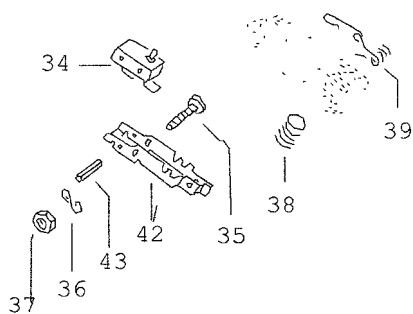
F 213 2000 001-216 2100 000
(R1kg)



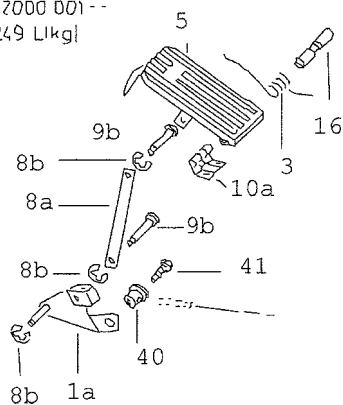
F 216 2100 001--
(R1kg)



F --215 2300 00
(M249)



F 216 2000 001--
(M249 L1kg)





ETKA



Modèle T2	Année 68	PG 7	SG 21	Planche 62-00	N° de châssis	Mise à jou 365	21:21	04.04.2008
--------------	-------------	---------	----------	------------------	---------------	-------------------	-------	------------

Pos.	Référence pièce	Désignation	Remarque	Qté	Info. Modèle
		accélérateur			
1	---	plus livrable	dg		
1A	---	plus livrable	dg		
1B	---	plus livrable			
1C	N 015 422 2	fixe-rapid F 216 2100 001>>	ST4,2X17X11,3 dd	1	214-274
1D	N 013 885 1	vis a tole 6 pans F 216 2100 001>>	B4,8X25 dd	1	214-274
2	N 012 645 2	rondelle d'arret F 213 2000 001>> 215 2082 489	5	1	211-271
3	211 721 549 A	ressort F 213 2000 001>> F 213 2000 001>> 216 2100 000 F 213 2000 001>> 215 2300 000		1 1 1	211-271 214-274 AUTOMATIC: 211-271
(3)	---	plus livrable	dg		
4	---	plus livrable			
5	---	plus livrable			
(5)	211 723 507	accélérateur F 216 2000 001>>	dg	1	AUTOMATIC: 211-271
(5)	---	plus livrable	dd		
6	211 721 609	tige de poussee F >> 212 2300 000		1	
7	---	plus livrable			
8	---	plus livrable	dg		
8A	---	plus livrable	dg		
8B	N 012 435 2	rondelle d'arret F 216 2000 001>>	5	3	211-274
8C	N 012 434 2	rondelle d'arret F 213 2000 001>> 215 2035 000	4	1	214-274
9	214 721 609 A	tige de poussee p. accélérateur F 213 2000 001>> 216 2100 000 F 213 2000 001>> 215 2300 000	dd	1 1	214-274 AUTOMATIC: 214-274
9A	---	plus livrable			
9B	---	plus livrable	6H11X18,3X16,3		



ETKA



Modèle T2	Année 68	PG 7	SG 21	Planche 62-00	N° de châssis	Mise à jou 365	21:21	04.04.2008
--------------	-------------	---------	----------	------------------	---------------	-------------------	-------	------------

Pos.	Référence pièce	Désignation	Remarque	Qté	Info. Modèle
10	211 259 283	ressort de pression F >> 212 2300 000		2 4	211-271 214-274
10A	211 721 613	coussinet		1	
11	211 721 619	lame-ressort F >> 212 2300 000		1	
12	--- --- ---	plus livrable			
13-15	--- --- ---	plus livrable			
16	211 721 629	pivot de palier		1	
17	--- --- ---	plus livrable			
18	N 900 602 01	rondelle de calage F >> 212 2300 000	6	1	
19	--- --- ---	plus livrable			
20	211 255 271	ressort de traction F >> 212 2300 000		1	214-274
21	--- --- ---	plus livrable			
21A	--- --- ---	plus livrable			
22	--- --- ---	plus livrable	dd		
22A	--- --- ---	plus livrable			
23	--- --- ---	plus livrable			
24	N 012 006 4	rondelle grower F 213 2000 001>>	B6	1	214-274
25	N 011 006 24	ecrou 6 pans F 213 2000 001>>	M6	1	
26	--- --- ---	plus livrable			
27	N 013 305 1	manchon de serrage F >> 219 300 000 F 210 2000 001>> 212 2300 000	4X22	2 1	214-274 214-274
28	214 721 677	douille F 213 2000 001>> 216 2100 000		2	214-274
(28)	--- --- ---	plus livrable	dd		
29	--- --- ---	plus livrable			
30	--- --- ---	plus livrable			
31	N 010 704 2	vis tete cylindrique F 213 2000 001>> 216 2100 000	AM5X10	4	214-274



ETKA



Modèle T2	Année 68	PG 7	SG 21	Planche 62-00	N° de châssis	Mise à jour 365	21:21	04.04.2008
--------------	-------------	---------	----------	------------------	---------------	--------------------	-------	------------

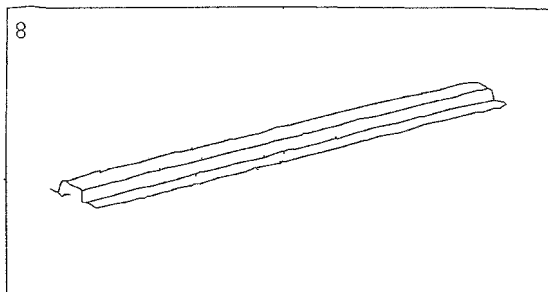
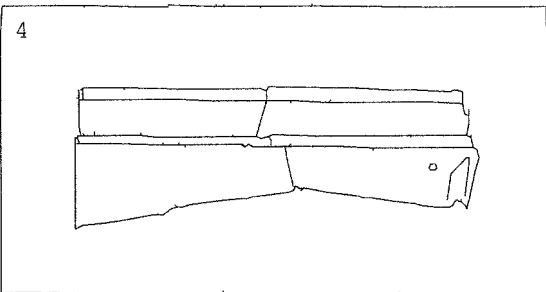
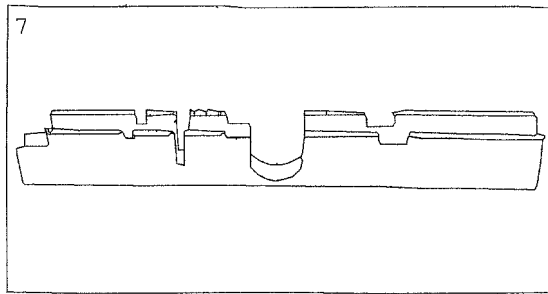
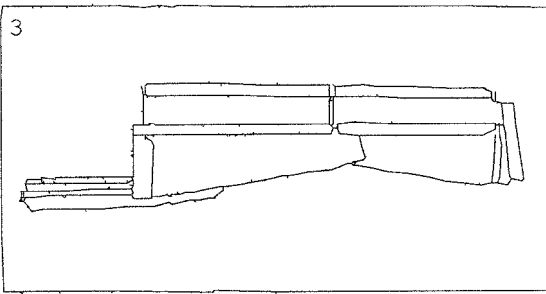
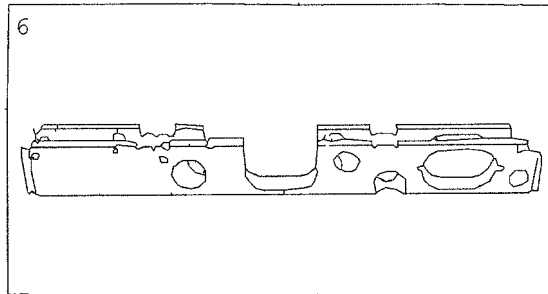
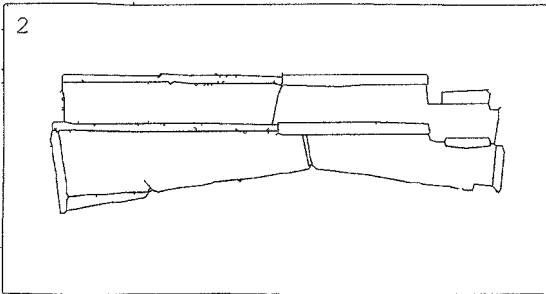
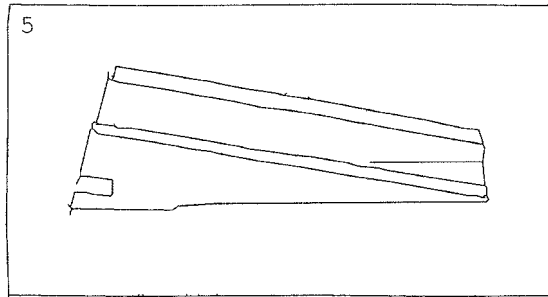
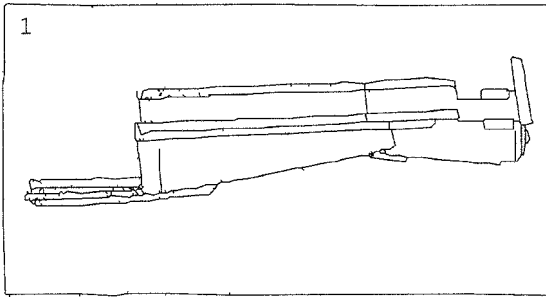
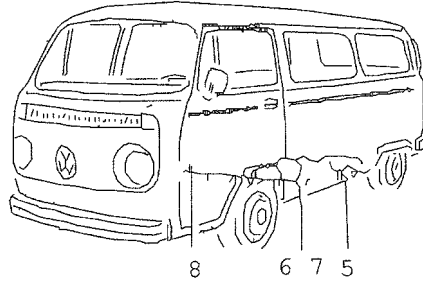
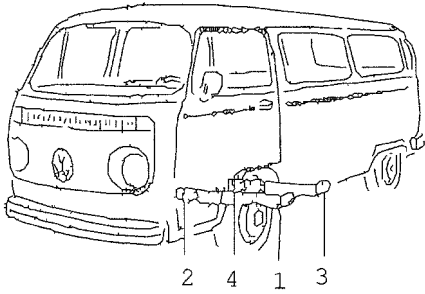
Pos.	Référence pièce	Désignation	Remarque	Qté	Info. Modèle
31A	N 010 710 8	vis tete cylindrique F 216 2100 001>>	AM6X10 dd	4	214-274
32-34	--- --- ---	plus livrable			
35	N 014 154 1	vis tete bombée F 213 2000 001>> 215 2300 000	AM3X18	2	automatique
36	N 012 131 2	rondelle étoilée F 213 2000 001>> 215 2300 000	J3,7	2	automatique
37	N 011 002 1	écrou 6 pans F 213 2000 001>> 215 3000 000	M3	2	automatique
38-40	--- --- ---	plus livrable			
41	N 010 205 6	vis 6 pans F 216 2000 001>>	M5X10	1	automatique
42	--- --- ---	plus livrable			
43	N 013 325 1	manchon de serrage F 213 2000 001>> 215 2300 000	3X14	1	automatique
44	N 013 078 2	tige filetée	M6X20	1	
		- Fin -			



ETKA



Modèle	Année	PG	SG	Planche	N° de châssis	Mise à jour		
T2	68	8	00	63-10		365	13:04	05.04.2008





ETKA



Modèle	Année	PG	SG	Planche	N° de châssis	Mise à jour		
T2	68	8	00	63-10		365	21:20	04.04.2008

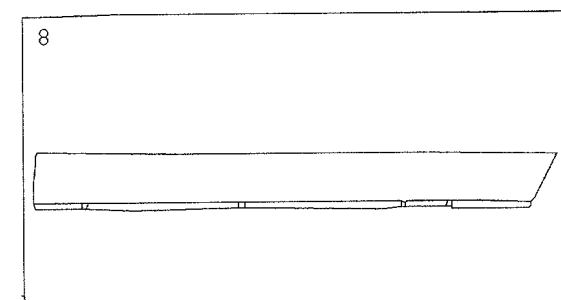
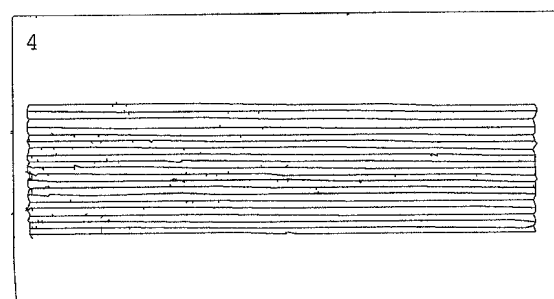
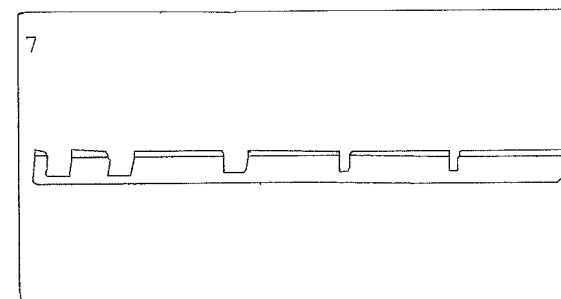
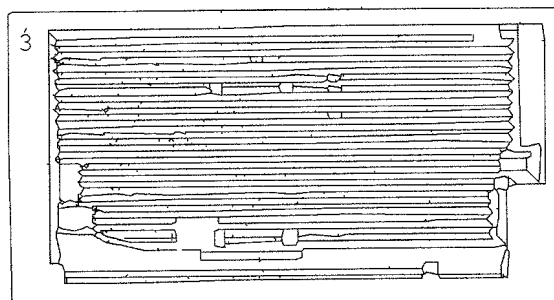
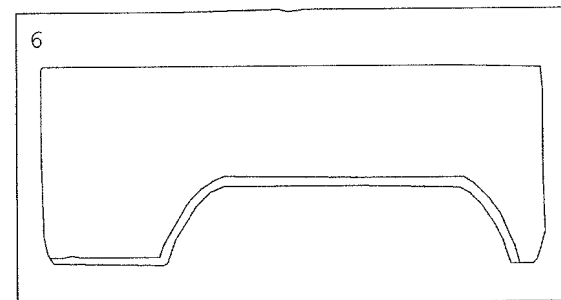
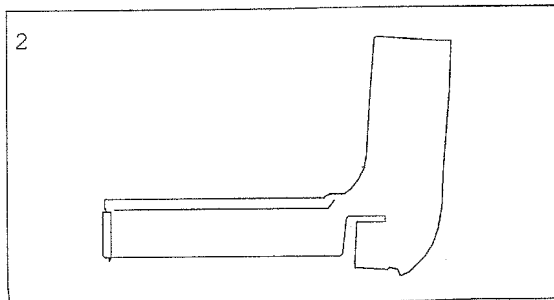
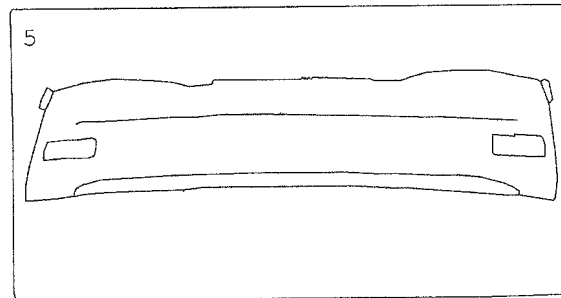
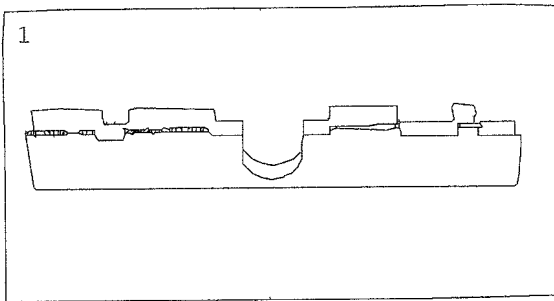
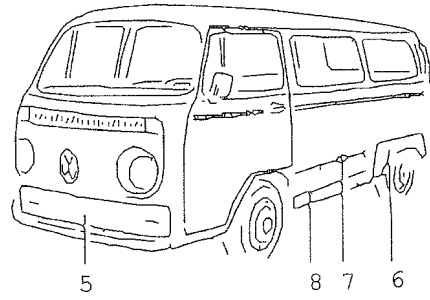
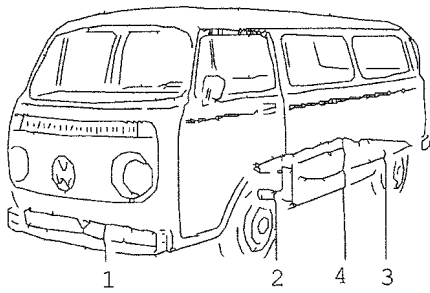
Pos.	Référence pièce	Désignation	Remarque	Qté	Info. Modèle
		toles de reparation			
		=====			
		!! carrosseries nues !!			
		!! plus livrables !!			
		=====			
1	211 703 115	patin de support avec prise de cric	av g	1	
(1)	211 703 116	patin de support avec prise de cric	av d	1	
2	211 703 117 B	tole de reparation - patin, emboitable	av	1	
3	211 703 119 A	patin de support avec prise de cric	centr. g	1	
(3)	211 703 120 A	patin de support avec prise de cric	centr. d	1	
(4)	211 703 120 B	tole de reparation - patin, emboitable	centr. d	1	
5	211 703 163 A	tole de reparation - patin, emboitable	ar g	1	
(5)	211 703 164	tole de reparation - patin, emboitable	ar d	1	
7	211 703 471 Q	tole de reparation - traverse, emboitable	ar	1	
		- Fin -			



ETKA



Modèle	Année	PG	SG	Planche	N° de châssis	Mise à jour		
T2	68	8	00	63-15		365	13:04	05.04.2008





ETKA



Modèle	Année	PG	SG	Planche	N° de châssis	Mise à jour		
T2	68	8	00	63-15		365	21:20	04.04.2008

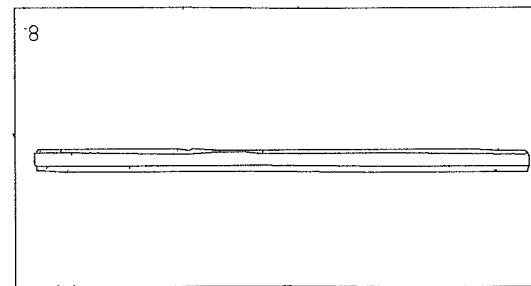
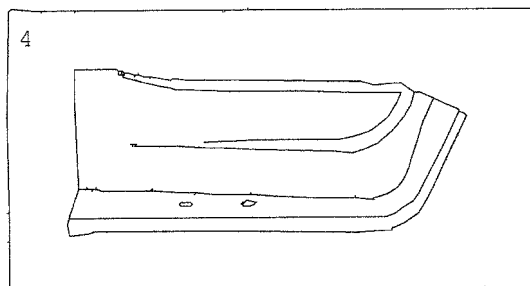
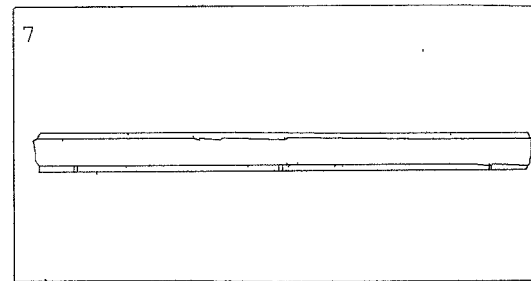
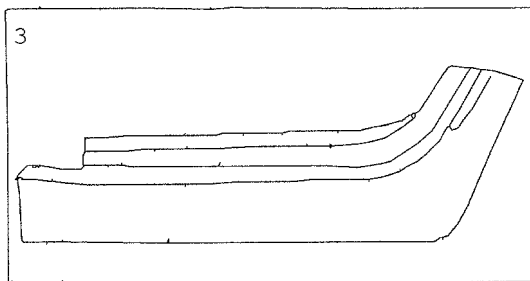
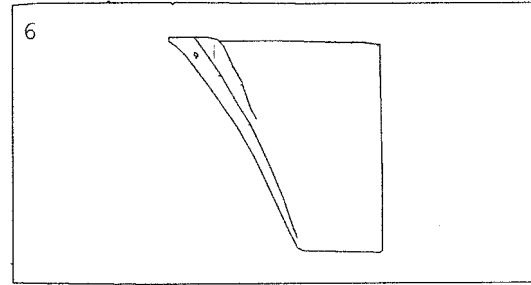
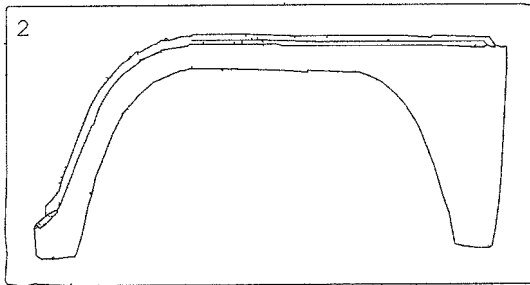
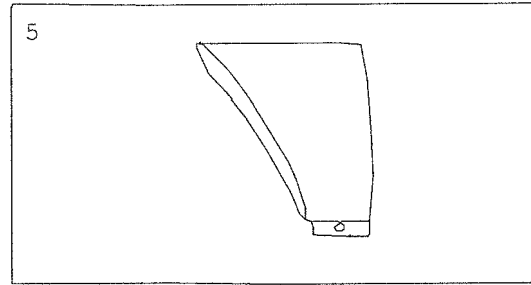
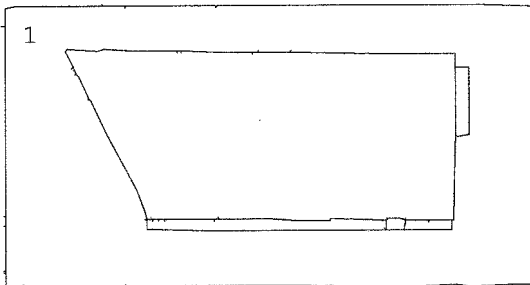
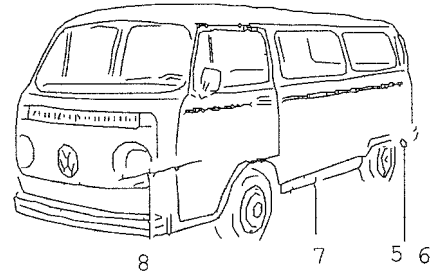
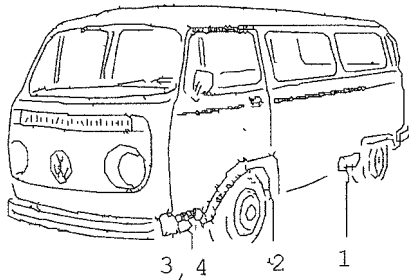
Pos.	Référence pièce	Désignation	Remarque	Qté	Info. Modèle
		toles de reparation			
1	211 801 601 B	tole de reparation - traverse, emboitable	av	1	
2	221 801 325 A	tole de reparation - cloison inf.	g	1	
(2)	221 801 326 A	tole de reparation - cloison inf.	d	1	
3	211 801 403 Q	section - plancher p. compartiment de charge	g	1	
4	211 801 405	section - plancher p. compartiment de charge		1	
6	211 809 167	tole de reparation - panneau lat., passage de roue F >> 212 230 000	g	1	
(6)	211 809 168	tole de reparation - panneau lat., passage de roue F >> 212 230 000	d	1	
7	221 801 391 E	tole de reparation - longeron p. plancher central F 213 2000 001>>	g	1	
(7)	221 801 392 D	tole de reparation - longeron p. plancher central F 213 2000 001>>	d	1	
8	211 809 159	section - panneau lateral	inf. g	1	
		- Fin -			



ETKA



Modèle	Année	PG	SG	Planche	N° de châssis	Mise à jou		
T2	68	8	00	63-20		365	13:04	05.04.2008





ETKA



Modèle	Année	PG	SG	Planche	N° de châssis	Mise à jour	21:20	04.04.2008
T2	68	8	00	63-20		365		

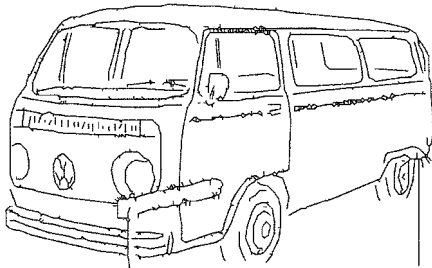
Pos.	Référence pièce	Désignation	Remarque	Qté	Info. Modèle
		toles de reparation			
2	211 809 503 A	tole de reparation - coude sur passage de roue F 213 2000 001>>	g	1	
(2)	211 809 504 A	tole de reparation - coude sur passage de roue F 213 2000 001>>	d	1	
3	211 809 511 A	tole de reparation - tole de raccord ext. p. decoupure d'aile av F 213 2000 001>>	g	1	
(3)	211 809 512 A	tole de reparation - tole de raccord ext. p. decoupure d'aile av F 213 2000 001>>	d	1	
4	211 809 515 A	tole de reparation - tole de raccord int. p. decoupure d'aile av F 213 2000 001>>	g	1	
(4)	211 809 516 A	tole de reparation - tole de raccord int. p. decoupure d'aile av F 213 2000 001>>	d	1	
6	211 809 529 B	tole de reparation - panneau lat. F 213 2000 001>>	inf. g ar	1	
(6)	211 809 530 B	tole de reparation - panneau lat. F 213 2000 001>>	inf. d ar	1	
7	211 809 585 C	tole de reparation - jupe sous panneau lat	av	1	
8	211 809 586	tole de reparation - jupe sous porte coulissante	g/d	1	
		- Fin -			



ETKA

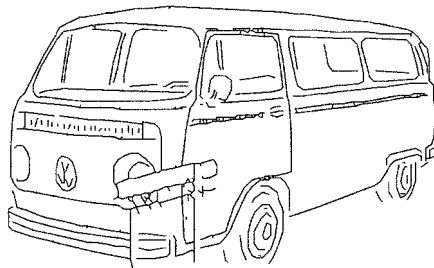


Modèle	Année	PG	SG	Planche	N° de châssis	Mise à jour		
T2	68	8	00	63-25		365	13:04	05.04.2008



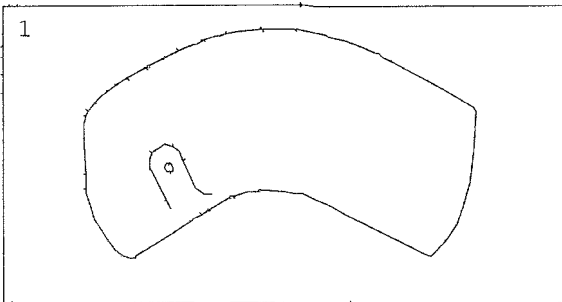
4

1 2 3

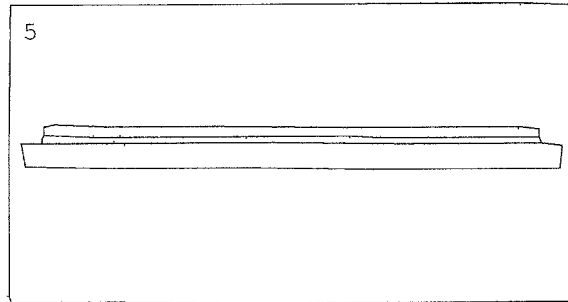


5

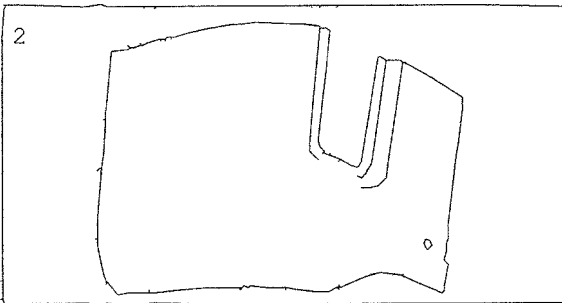
6



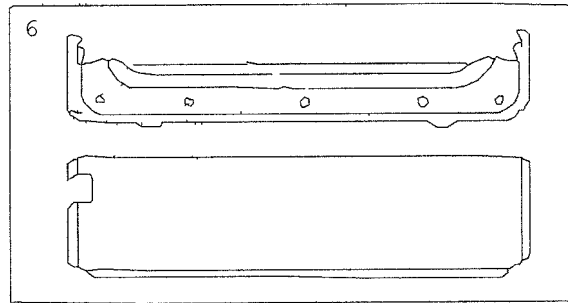
1



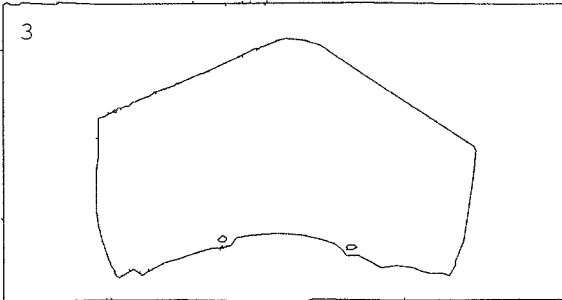
5



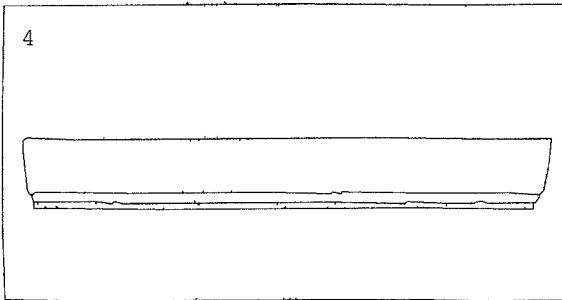
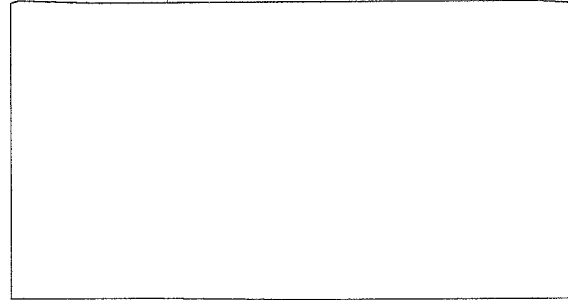
2



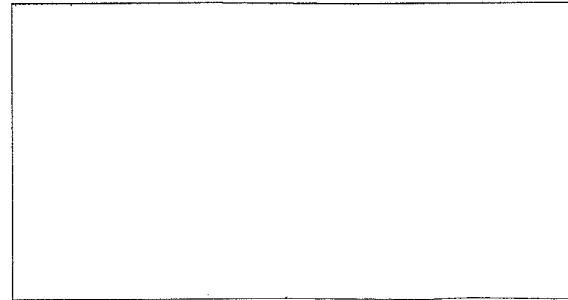
6



3



4





ETKA



Modèle	Année	PG	SG	Planche	N° de châssis	Mise à jour	21:20	04.04.2008
T2	68	8	00	63-25		365		

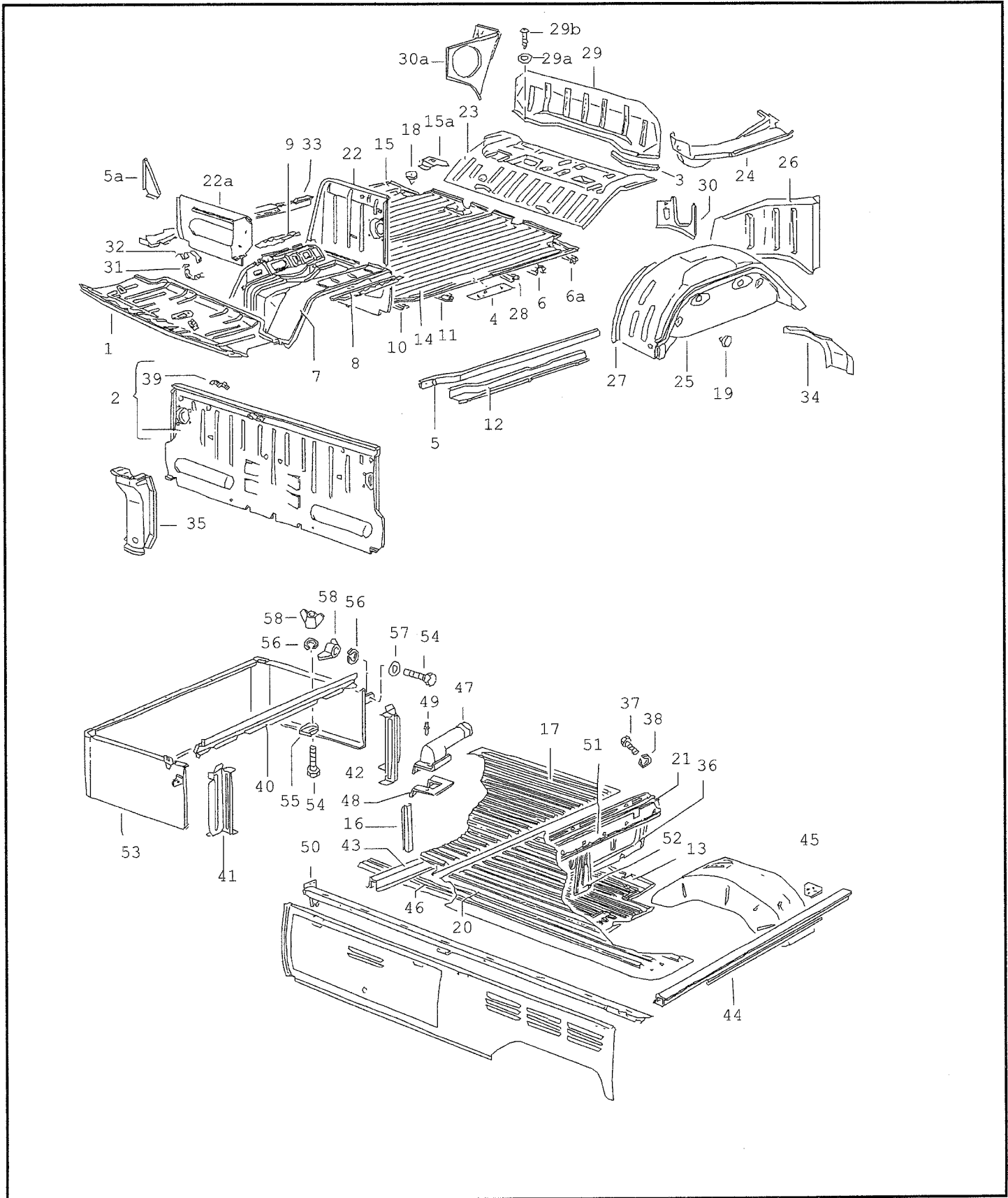
Pos.	Référence pièce	Désignation	Remarque	Qté	Info. Modèle
		toles de reparation			
2	211 813 357 A	tole de reparation - coin inf. de panneau ar F 213 2000 001>>	inf. g	1	
(3)	261 813 357 A	tole de reparation - coin inf. de panneau ar F 213 2000 001>>	inf. g	1	
(3)	261 813 358 A	tole de reparation - coin inf. de panneau ar F 213 2000 001>>	inf. d	1	
4	211 843 107	tole de reparation - porte coulissante-paroi ext.	inf.	1	
-	265 841 108	tole de reparation - paroi ext. inf. de porte porte de cabine	d	1	
-	265 841 110	tole de reparation - doublure inf. de porte porte de cabine	d	1	
		- Fin -			



ETKA



Modèle	Année	PG	SG	Planche	N° de châssis	Mise à jou		
T2	68	8	01	64-00		365	13:04	05.04.2008





ETKA



Modèle	Année	PG	SG	Planche	N° de châssis	Mise à jour	21:52	03.04.2008
T2	68	8	01	64-00		365		

Pos.	Référence pièce	Désignation	Remarque	Qté	Info. Modèle
		toles de plancher passage de roue rail de guidage p. siege coulissant cloison			
1	---	plus livrable			
2	---	plus livrable			
3	---	plus livrable			
4	---	plus livrable			
5	---	plus livrable			
(5A)	---	plus livrable			
6	---	plus livrable			
6A	---	plus livrable			
7	---	plus livrable			
8	---	plus livrable			
9	---	plus livrable			
10	---	plus livrable			
11	---	plus livrable			
12	211 801 391 C	longeron	g	1	
(12)	211 801 392 C	longeron	d	1	
(13)	211 801 403 Q	section - plancher p. compartiment de charge	g	1	261
14	211 801 403 Q	section - plancher p. compartiment de charge	g	1	211,221,225, 231,235,241 265,268,271
(15)	---	plus livrable			
15A	221 801 419	arretoir		2	221-234
16	---	plus livrable			
17	---	plus livrable			
(17)	265 801 465 B	plancher	av	1	265,268
18	N 020 022 3	obturateur	A8X1	X	
19	N 020 024 1	obturateur	A10X1	4	211-244, 271,274
(19)	N 020 024 1	obturateur	A10X1	2	261-268



ETKA



Modèle	Année	PG	SG	Planche	N° de châssis	Mise à jour	21:52	03.04.2008
T2	68	8	01	64-00		365		

Pos.	Référence pièce	Désignation	Remarque	Qté	Info. Modèle
20	---	plus livrable			
21	---	plus livrable			
22	---	plus livrable			
22A	---	plus livrable			
23	---	plus livrable			
24	---	plus livrable			
25	---	plus livrable			
26	---	plus livrable			
27	---	plus livrable			
28	---	plus livrable			
29	---	plus livrable			
29A	N 011 665 3	rondelle	5,3X15X1,6	6	
29B	N 013 969 4	vis a tole tete bombée	B4,8X16	8	
30	---	plus livrable			
31	---	plus livrable			
32	111 809 376	etrier de serrage F >> 212 2300 000		1	
33	211 801 672 D	glissiere p. porte coulissante	inf. d	1	211,215,216, 221,225,231, 235,241 271
34	---	plus livrable			
35	---	plus livrable			
36	---	plus livrable			
37	N 010 212 26	vis 6 pans	M6X12	16	261-268
38	211 805 243	rondelle elastique	6,4X17	16	261-268
39	---	plus livrable			
40	---	plus livrable			
41	---	plus livrable			
42	---	plus livrable			
43	---	plus livrable			
44	---	plus livrable			
45	---	plus livrable			



ETKA



Modèle	Année	PG	SG	Planche	N° de châssis	Mise à jour		
T2	68	8	01	64-00		365	21:52	03.04.2008

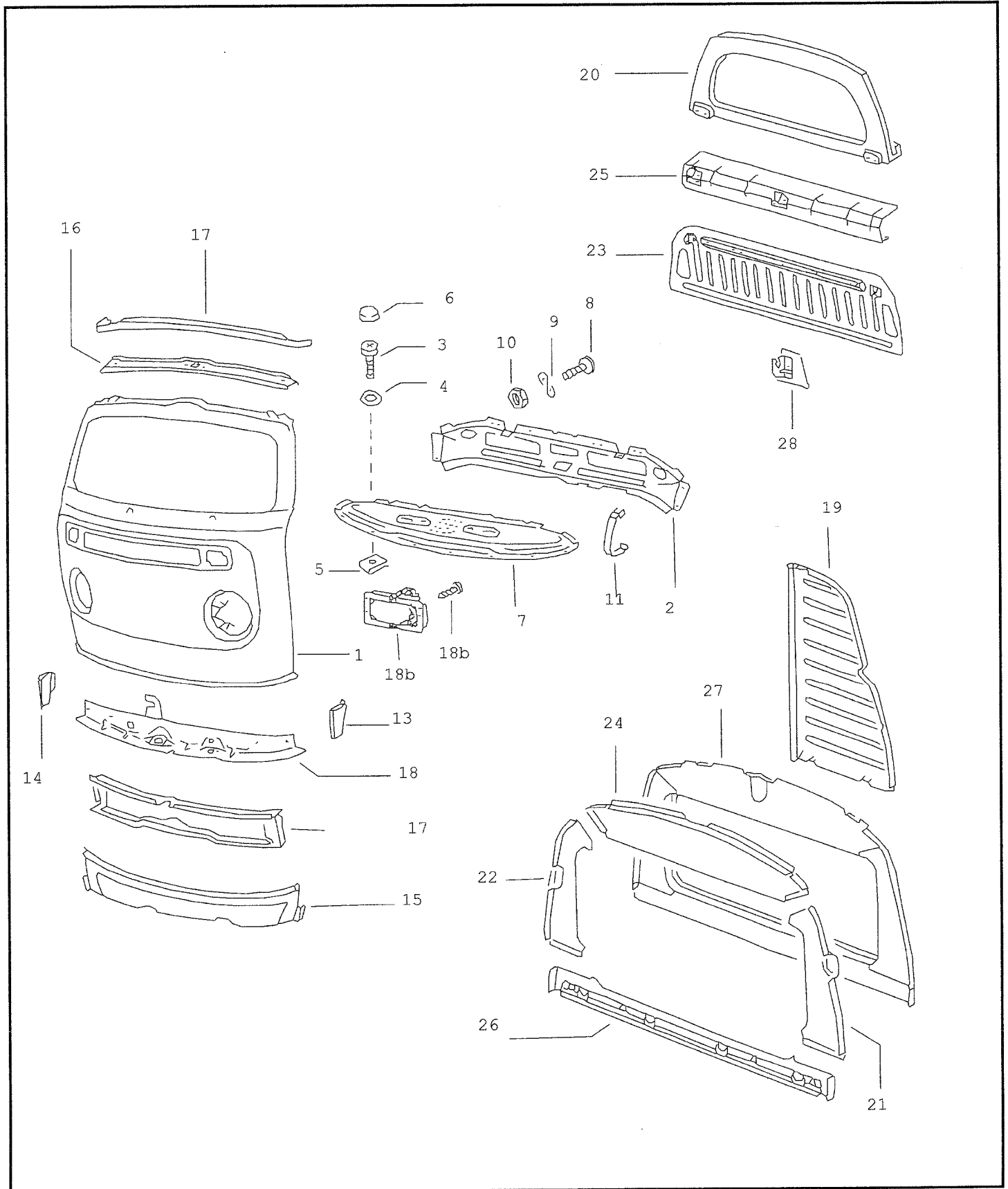
Pos.	Référence pièce	Désignation	Remarque	Qté	Info. Modèle
46	--- --- ---	plus livrable			
47	--- --- ---	plus livrable			
48	--- --- ---	plus livrable			
49	N 016 201 1	rivet a cuvette F 213 2000 001>>	AK4,8X14	3	261-268
50	--- --- ---	plus livrable			
51	--- --- ---	plus livrable			
52	--- --- ---	plus livrable			
53	--- --- ---	plus livrable			
54	N 010 242 22	vis 6 pans	M8X25	4	265-268
55	113 201 635	entretoise		2	265-268
56	N 012 038 7	rondelle grower F >> 213 2174 858	8	4	265-268
57	N 011 670 16	rondelle	B8,4X24X2	3	265,268
58	N 011 175 2	ecrou a oreilles	M8	4	265,268
		- Fin -			



ETKA



Modèle	Année	PG	SG	Planche	N° de châssis	Mise à jour		
T2	68	8	05	65-00		365	13:04	05.04.2008





ETKA



Modèle T2	Année 68	PG 8	SG 05	Planche 65-00	N° de châssis	Mise à jour 365	21:51	03.04.2008
--------------	-------------	---------	----------	------------------	---------------	--------------------	-------	------------

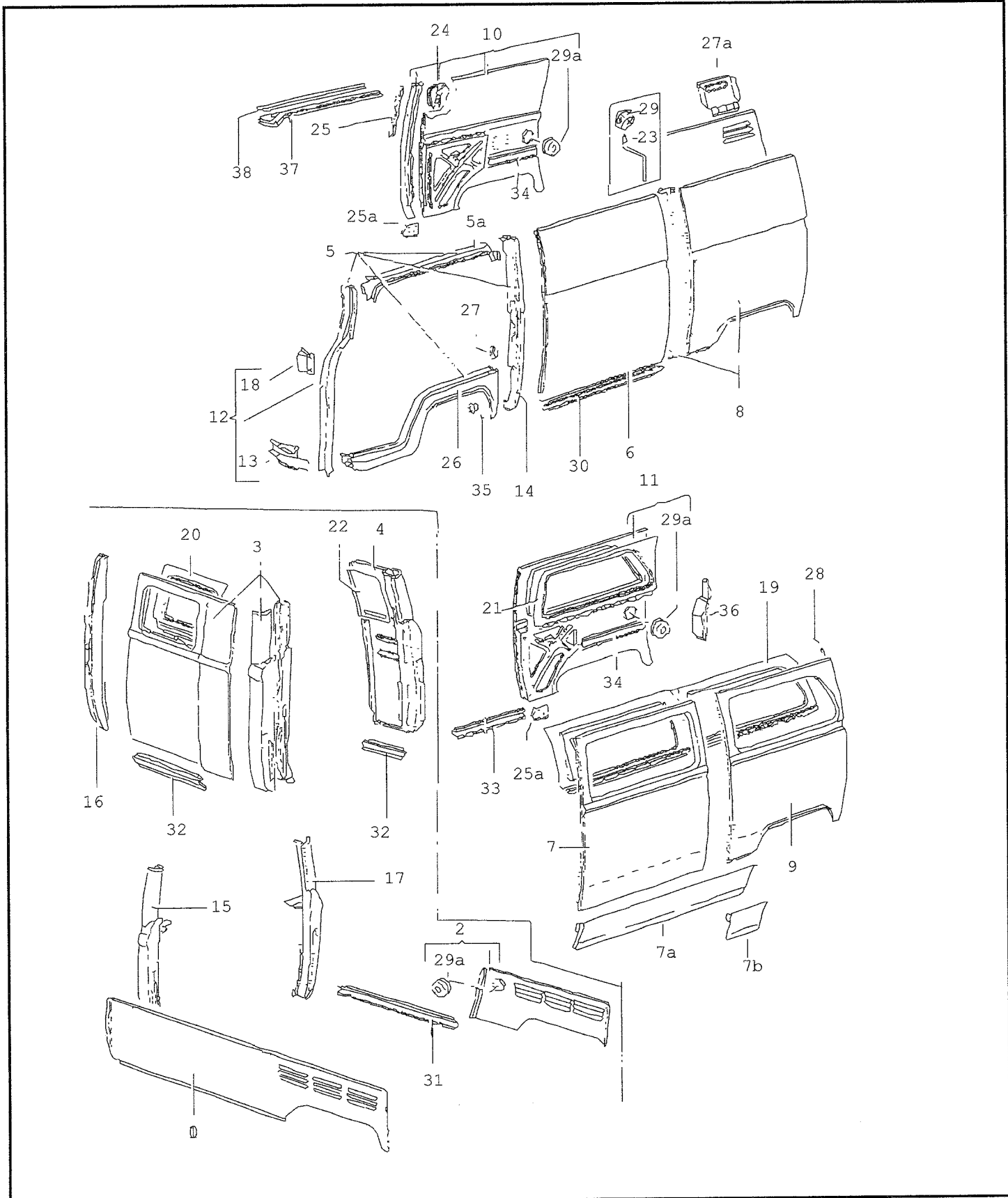
Pos.	Référence pièce	Désignation	Remarque	Qté	Info. Modèle
		tablier tableau de bord			
3	311 867 167	vis a tole tete bombee F 219 204 330>>	4,2X13	8	
(4)	N 012 225 3	rondelle elastique	B5X11X0,5	X	
4	N 011 665 3	rondelle	5,3X15X1,6	8	
5	N 015 422 2	fixe-rapid	ST4,2X17X11,3	8	
(6)	211 867 169	capuchon F >> 219 204 329		8	
8	N 014 140 5	vis tete bombee	M6X15	6	
(9)	211 805 189	rondelle		X	
9	211 805 243	rondelle elastique	6,4X17	X	
10	N 011 006 24	ecrou 6 pans	M6	6	
12	--- --- ---	plus livrable			
18	--- --- ---	plus livrable			
18A	231 805 339 A	support p. boite de secours	dg	X	211-271
18B	N 013 966 12	vis a tole tete bombee	ST4,2X13-C	X	
19-27	--- --- ---	plus livrable			
		- Fin -			



ETKA



Modèle	Année	PG	SG	Planche	N° de châssis	Mise à jour		
T2	68	8	09	66-00		365	13:04	05.04.2008





ETKA



Modèle	Année	PG	SG	Planche	N° de châssis	Mise à jou	21:51	03.04.2008
T2	68	8	09	66-00		365		

Pos.	Référence pièce	Désignation	Remarque	Qté	Info. Modèle
		panneau lat. montant a montant b			
-	211 201 131 D	bouchon reservoir-partie inf		X	
-	211 201 551 P	bouchon p. reservoir a carburant		1	
-	261 201 119	ajutage de remplissage		X	
-	261 201 135 D	prolongateur		X	
5	--- --- ---	plus livrable			
5A	--- --- ---	plus livrable			
7A	211 809 159	section - panneau lateral	inf. g	X	
9	221 809 163	panneau lat. F 211 2000 001>>	ar g	1	221,225,231, 235,241,271
-	211 201 119	ajutage de remplissage		X	
-	211 831 421 C	axe de charniere		2	
-	433 831 441	douille		2	
		raccourcir a:	20MM		
-	251 837 249	arret de porte		1	
23	--- --- ---	plus livrable			
24	--- --- ---	plus livrable			
25	--- --- ---	plus livrable			
26	211 809 501 D	coude sur passage de roue F 213 2000 001>>	av g	1	
(26)	211 809 502 D	coude sur passage de roue F 213 2000 001>>	av d	1	
27	211 809 507	obturateur F 211 2000 001>>		2	
27A	--- --- ---	plus livrable			
28	--- --- ---	plus livrable			
29	--- --- ---	plus livrable			
30	211 809 585 C	tole de reparation - jupe sous panneau lat	av	1	211,214, 221-244, 271,274
31	261 809 586	jupe	d	1	
32	265 809 585 C	jupe sous panneau lat.	av	2	265,268



ETKA



Modèle	Année	PG	SG	Planche	N° de châssis	Mise à jour		
T2	68	8	09	66-00		365	21:51	03.04.2008

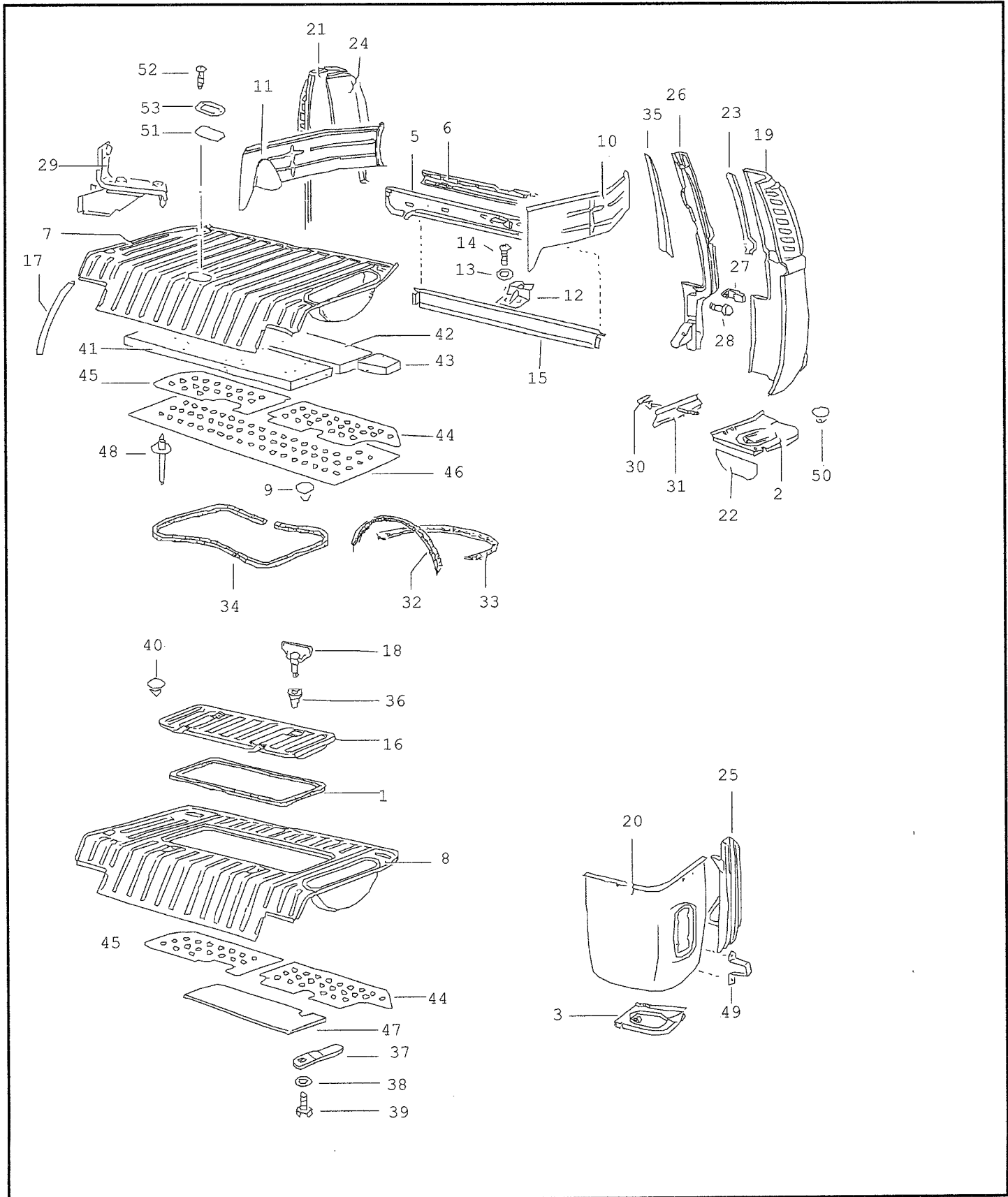
Pos.	Référence pièce	Désignation	Remarque	Qté	Info. Modèle
33	211 809 586	tole de rparation - jupe sous porte coulissante	g/d	1	
35	211 809 673 A	obturateur SCHLOSSAEULE		2	
36	--- --- ---	plus livrable			
38	--- --- ---	plus livrable			
		- Fin -			



ETKA



Modèle	Année	PG	SG	Planche	N° de châssis	Mise à jour		
T2	68	8	13	67-00		365	13:04	05.04.2008





ETKA



Modèle	Année	PG	SG	Planche	N° de châssis	Mise à jour	21:51	03.04.2008
T2	68	8	13	67-00		365		

Pos.	Référence pièce	Désignation	Remarque	Qté	Info. Modèle
		tole de coin insonorisant	ar		
(2)	211 813 162 M	blindage F 212 2000 001>>	d	1	211-244,271 274
-	211 813 191	support p. batterie F 211 2000 001>>		1	
8	--- --- ---	plus livrable			
9	N 020 027 1	obturateur	A15X1	1	211-244
(12)	211 813 259 B	tole de fermeture p. capot F >> 211 2300 000	ar	1	
12	211 813 259 C	tole de fermeture p. capot F 212 2000 001>>	ar	1	
13	N 011 557 2	rondelle	6,4X11X1,6	2	
14	N 014 140 5	vis tete bombée	M6X15	2	
15	211 813 273 D	fond de coffre F 212 2000 001>>		1	
-	321 867 164	obturateur		1	
	8/71 7/79 01C	noir satin			
17	--- --- ---	plus livrable			
18	--- --- ---	plus livrable			
19	211 813 343 C	panneau ar panneau de coin F 212 2000 001>>	g	1	211-244,271 274
20	261 813 343 C	panneau ar panneau de coin F 213 2000 001>>	g	1	261-268
-	N 020 022 3	obturateur	A8X1	2	
21	211 813 344 C	panneau ar panneau de coin F 212 2000 001>>	d	1	211-244,271 274
27	--- --- ---	plus livrable			
28	--- --- ---	plus livrable			
30	--- --- ---	plus livrable			
31	--- --- ---	plus livrable			
32	--- --- ---	plus livrable			



ETKA



Modèle	Année	PG	SG	Planche	N° de châssis	Mise à jou	21:51	03.04.2008
T2	68	8	13	67-00		365		

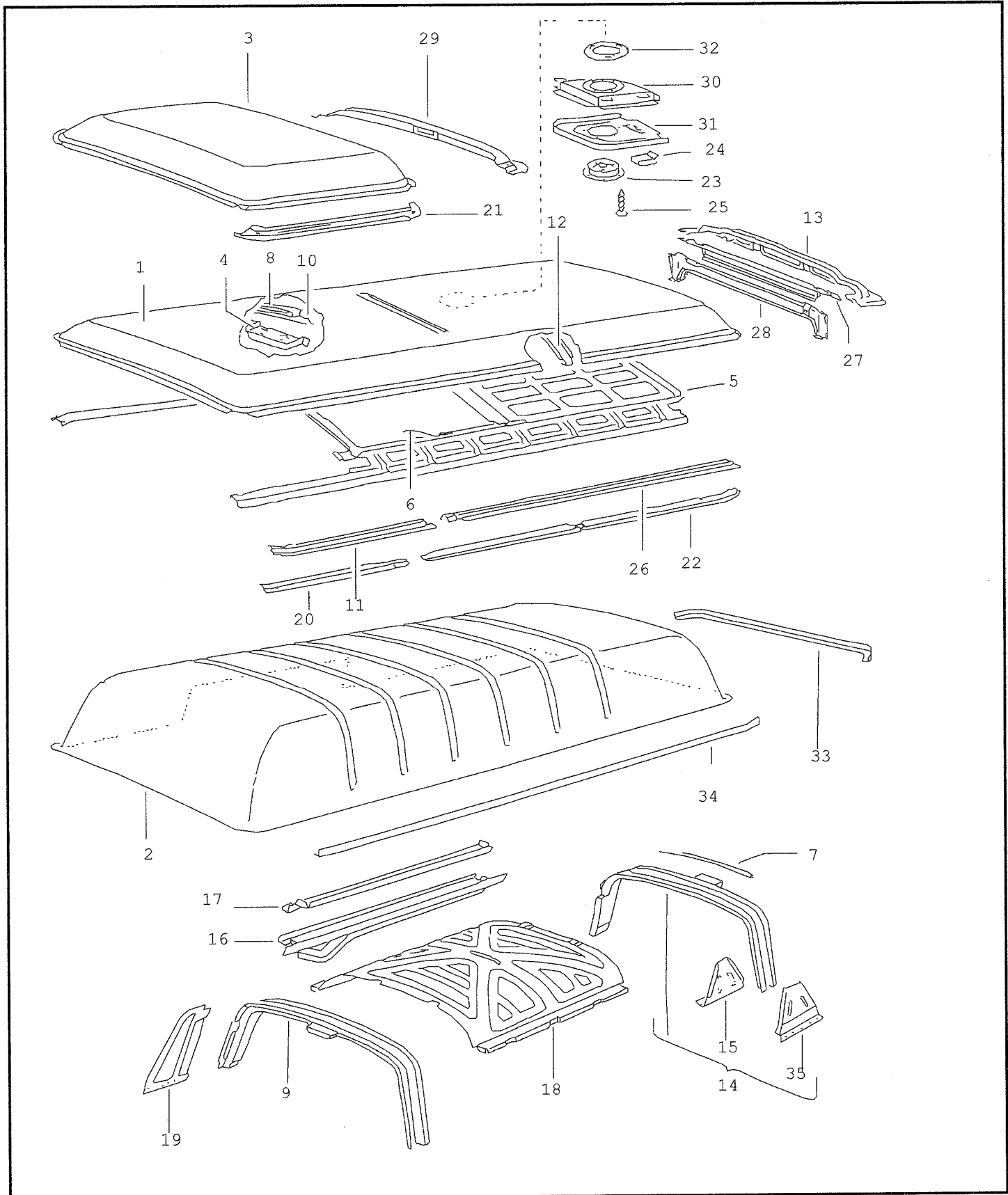
Pos.	Référence pièce	Désignation	Remarque	Qté	Info. Modèle
33	111 813 705 A	joint F >> 211 2300 000	ar	2	
34	411 813 225	joint F 212 2000 001>>		1	
35	--- --- ---	plus livrable			
38	N 012 226 5	rondelle elastique	B6X12X0,5	2	
39	N 010 208 5	vis 6 pans	M6X8	2	
40	N 020 022 3	obturateur	A8X1	2	
(40)	111 801 177	valve caoutchouc		4	
41	--- --- ---	plus livrable			
48	N 904 374 01	rivet aveugle	A4,8X10X10,2	8	
49	--- --- ---	plus livrable			
50	211 813 395	capuchon		2	
51	--- --- ---	plus livrable			
52	N 013 965 5	vis a tole tete bombee	B4,2X9,5	4	
53	--- --- ---	plus livrable			
		- Fin -			



ETKA



Modèle	Année	PG	SG	Planche	N° de châssis	Mise à jou		
T2	68	8	17	68-00		365	13:04	05.04.2008





ETKA



Modèle	Année	PG	SG	Planche	N° de châssis	Mise à jour		
T2	68	8	17	68-00		365	21:51	03.04.2008

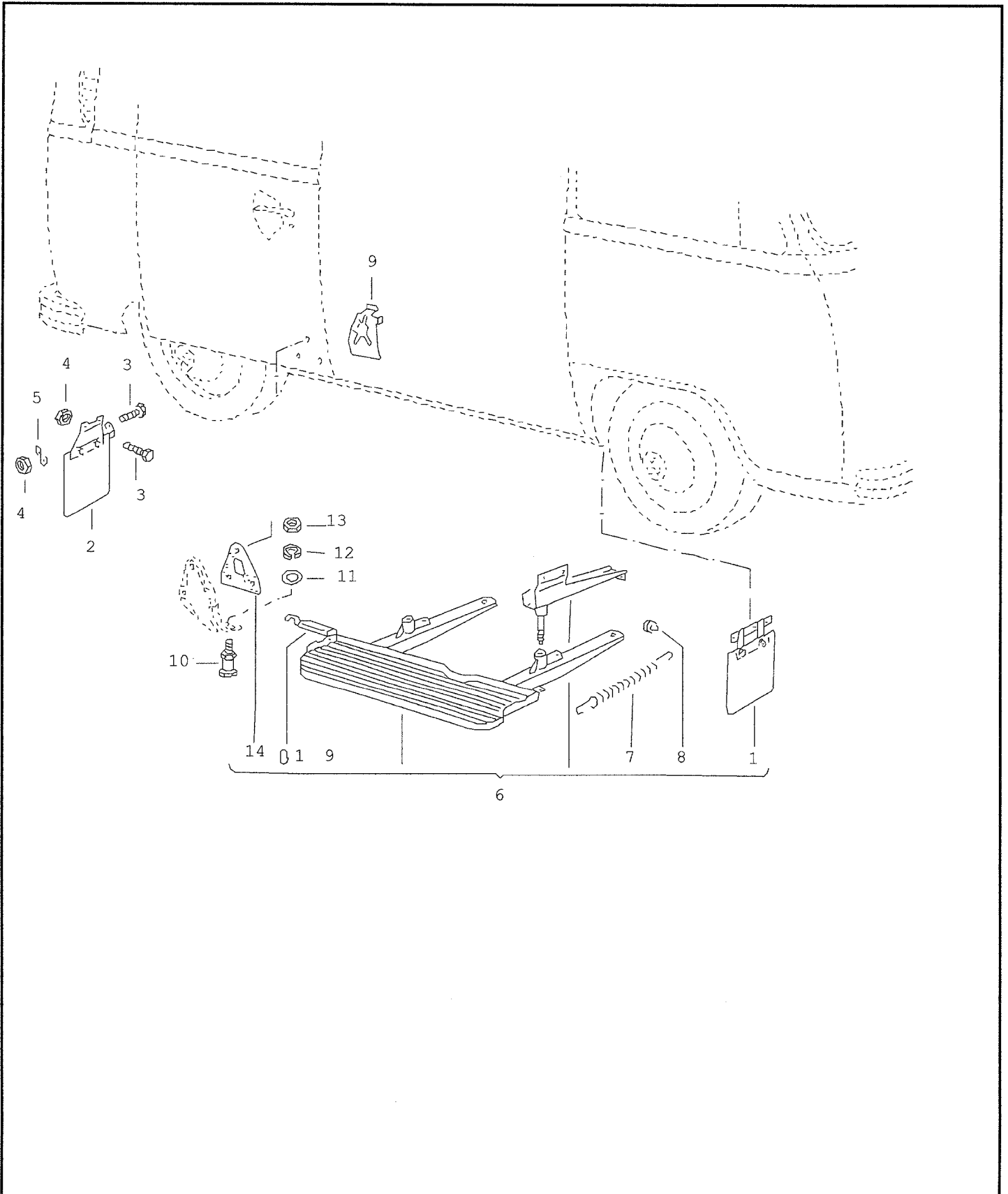
Pos.	Référence pièce	Désignation	Remarque	Qté	Info. Modèle
1-3	---	pavillon aérateur pavillon plus livrable		1	211-224,231 234,271,274
(4)	271 817 141 A	support p. feu transistorise		1 X	271,274 221-228, 241,244
5-6	---	plus livrable			
7	245 871 217	joint	2210MM	1	
8-22	---	plus livrable		1	
23	253 817 547	collerette de deflecteur d'air p. moteur de ventilation		1	271,274
24	---	plus livrable			
25	N 014 083 1	vis tole tete bombee fraisee	ST2,9X16-C	5	271,274
26-31	---	plus livrable		1	
32	251 817 667	joint aérateur pavillon		1	271,274
33-35	---	plus livrable			
		- Fin -			



ETKA



Modèle	Année	PG	SG	Planche	N° de châssis	Mise à jour		
T2	68	8	21	68-10		365	13:04	05.04.2008





ETKA



Modèle	Année	PG	SG	Planche	N° de châssis	Mise à jour	21:51	03.04.2008
T2	68	8	21	68-10		365		

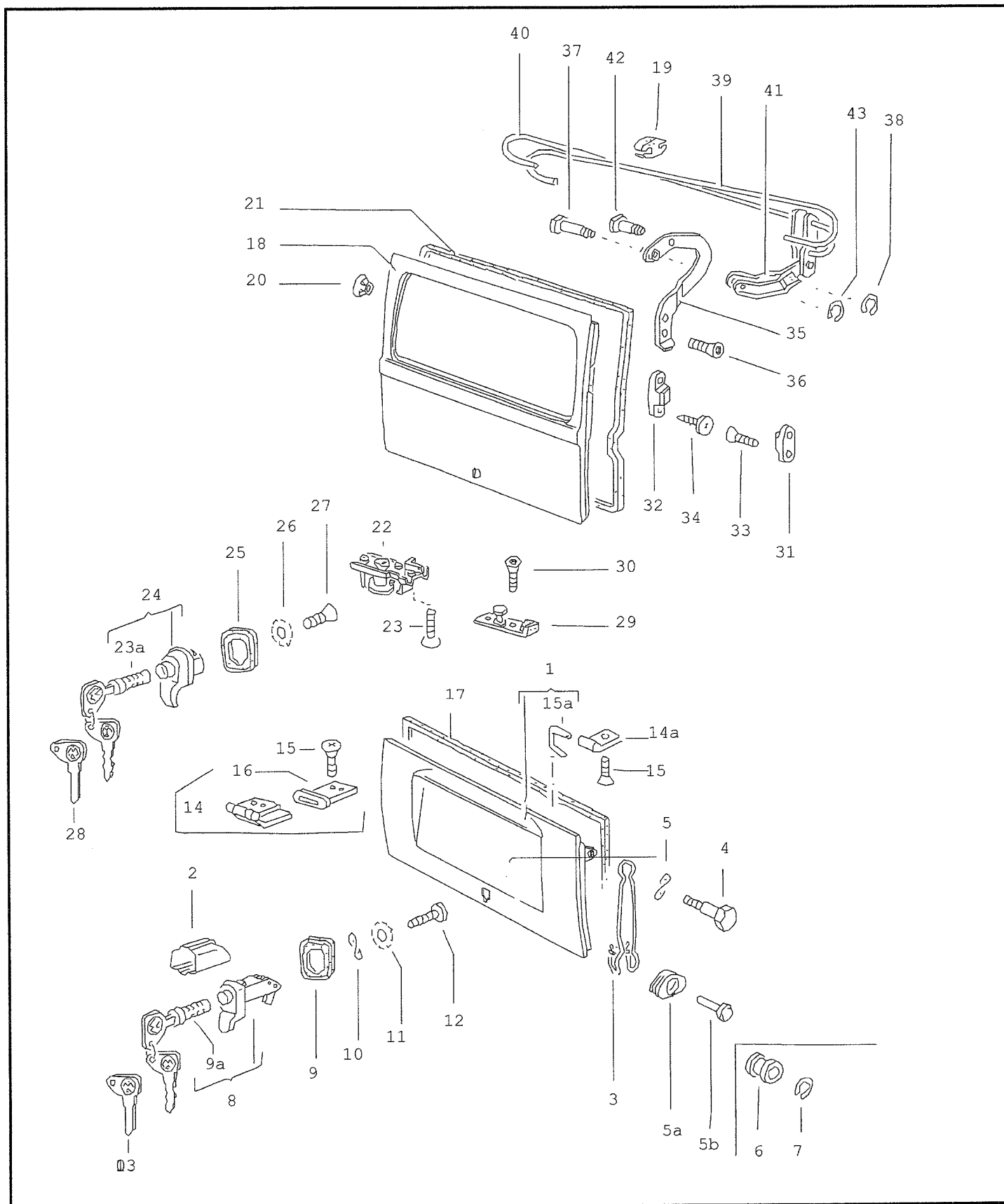
Pos.	Référence pièce	Désignation	Remarque	Qté	Info. Modèle
		pare-boue			
01	--- --- ---	plus livrable			
1	--- --- ---	plus livrable			
2	--- --- ---	plus livrable			
3	N 010 212 26	vis 6 pans	M6X12	6	
4	N 011 006 24	ecrou 6 pans	M6	6	
5	N 012 226 5	rondelle elastique	B6X12X0,5	2	
		marchepied automatique			
(6)	--- --- ---	plus livrable	g		
7	* 271 821 891	ressort de traction		1	
8	* 211 843 749	butee		1	
9	* --- --- ---	plus livrable		1	271
10	--- --- ---	plus livrable		1	
11	N 011 525 13	rondelle	A8,4	1	
12	N 012 038 7	rondelle grower	8	1	
13	N 011 008 8	ecrou 6 pans	M8	1	
14	--- --- ---	plus livrable			
		- Fin -			



ETKA



Modèle	Année	PG	SG	Planche	N° de châssis	Mise à jou	13:04	05.04.2008
T2	68	8	27	69-00		365		





ETKA



Modèle	Année	PG	SG	Planche	N° de châssis	Mise à jou	21:51	03.04.2008
T2	68	8	27	69-00		365		

Pos.	Référence pièce	Désignation	Remarque	Qté	Info. Modèle
		capot ar joint			
1	---	plus livrable			
2	---	plus livrable	int.		
(3)	245 827 401	ressort d'appui F >> 211 2300 000		1	
3	211 827 401 A	ressort d'appui F 212 2000 001>>	255MM	1	
(3)	245 827 401 A	ressort d'appui p. pick-up a grand plateau	206MM	2	261,264
4	211 827 409 A	vis 6 pans		1	
5	N 012 230 7	rondelle elastique	B10X21X1	1	
5A	211 827 421	piece de guidage F 214 2057 949>>		1	
5B	N 016 201 1	rivet a cuvette F 214 2057 949>>	AK4,8X14	1	
6	211 827 421	piece de guidage F >> 214 2057 948		2	
7	N 012 435 2	rondelle d'arret F >> 214 2057 948	5	2	
(8)	211 827 503 D	serrure de capot F >> 211 2300 000		1	
8	211 827 503 L	serrure de capot F 212 2000 001>>		1	
9	---	plus livrable		1	
9A	---	plus livrable	profil r		
10	211 805 243	rondelle elastique	6,4X17	1	
11	N 012 104 4	rondelle d'arret	A5,3	1	
12	N 014 129 13	vis tete bombee, autoserreuse	M5X10	1	
13	111 837 219 A	cle		2	
	8/70 7/79 S93	profil r pour la cle finie indiquer le numero de cle			
14	261 829 551	charniere F >> 216 2300 000		2	
14A	211 829 553	charniere F 217 2000 001>>		2	
15	N 014 226 5	vis tete fraisee	AM6X15	8	



ETKA



Modèle	Année	PG	SG	Planche	N° de châssis	Mise à jou	21:51	03.04.2008
T2	68	8	27	69-00		365		

Pos.	Référence pièce	Désignation	Remarque	Qté	Info. Modèle
15A	--- --- ---	plus livrable	g		
16	--- --- ---	plus livrable			
(17)	--- --- ---	plus livrable F >> 211 2300 000			
17	211 827 711 C	joint F 212 2000 001>>		1	
		hayon joint			
18	--- --- ---	plus livrable			
19	--- --- ---	plus livrable			
20	221 829 177	capuchon F >> 216 2300 000		4	221-244 271,274
(21)	211 829 193 C	joint F >> 211 2300 000		1	
21	211 829 193 E	joint F 212 2000 001>>		1	
22	--- --- ---	plus livrable			
23	N 014 226 5	vis tete fraisee	AM6X15	3	
23A	--- --- ---	plus livrable			
(24)	211 829 231 G	poignee F >> 211 2300 000	verrouillable	1	
24	211 829 231 R	poignee F 212 2000 001>>	verrouillable	1	
(24)	--- --- ---	plus livrable (fermeture de securite) F >> 211 2300 000			211,215
(24)	--- --- ---	plus livrable (fermeture de securite) F 212 2000 001>>	verrouillable	1	211,215
25	--- --- ---	plus livrable			
(26)	N 012 005 3	rondelle grower	B5	1	
26	N 012 104 4	rondelle d'arret	A5,3	1	
(27)	N 010 704 2	vis tete cylindrique	AM5X10	1	
27	N 014 129 13	vis tete bombee, autoserreuse	M5X10	1	
28	111 837 219 A	cle		2	



ETKA



Modèle T2	Année 68	PG 8	SG 27	Planche 69-00	N° de châssis	Mise à jou 365	21:51	03.04.2008
--------------	-------------	---------	----------	------------------	---------------	-------------------	-------	------------

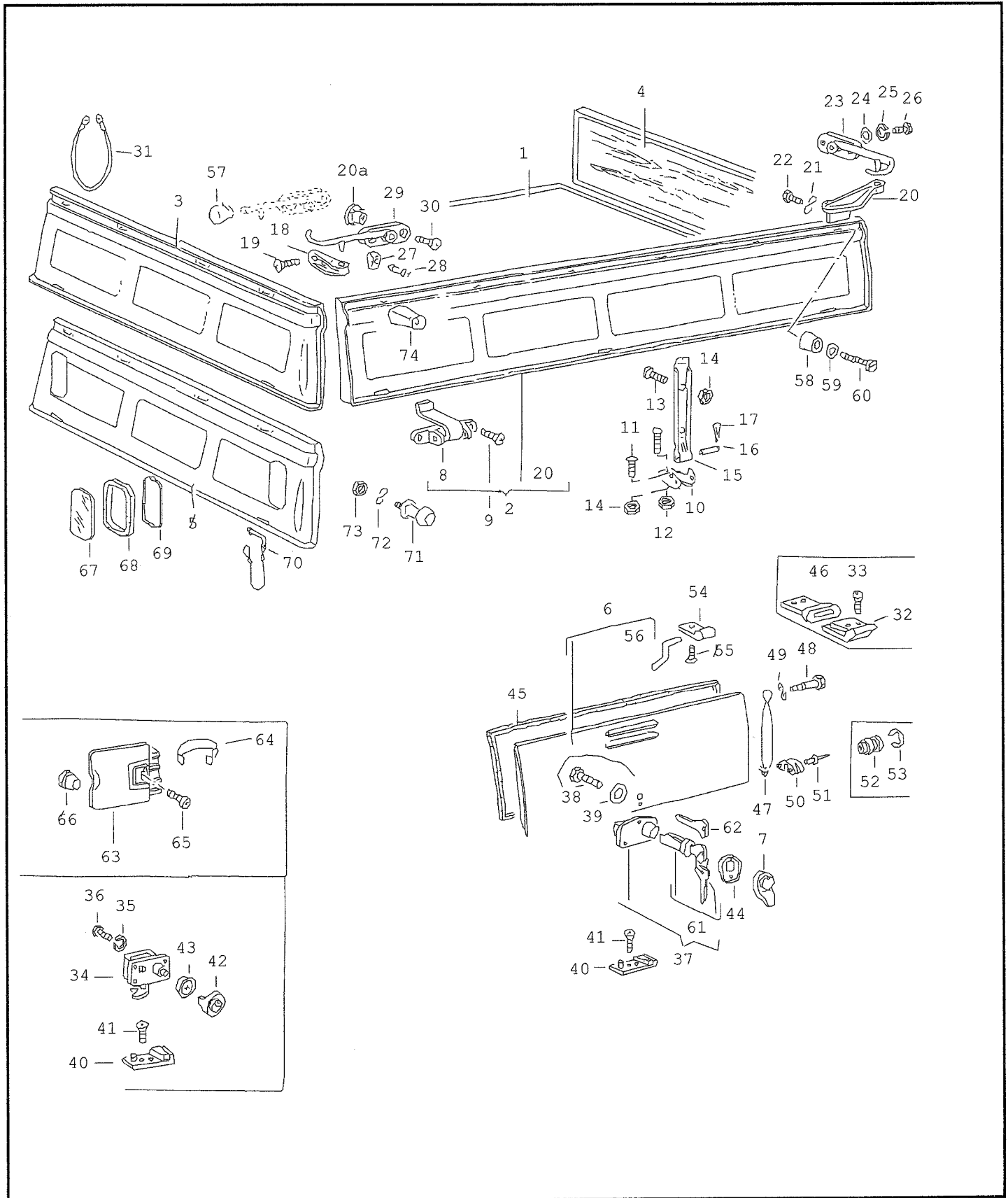
Pos.	Référence pièce	Désignation	Remarque	Qté	Info. Modèle
	8/70 7/79 S93	profil r			
(29)	--- --- ---	plus livrable F >>2112 3000 000			
29	155 829 221	gache F 212 2000 001>>		1	
(30)	N 014 226 5	vis tete fraisee F >> 211 2300 000	AM6X15		
30	211 831 701 B	vis tete bombee fraisee F 212 2000 001>>	M8X22	2	
31	--- --- ---	plus livrable			
32	--- --- ---	plus livrable			
33	N 014 264 3	vis tete bombee fraisee F >> 211 2168 836	AM5X10	8	
34	N 014 099 3	vis tole tete bombee fraisee F >> 211 2168 836	ST4,8X13-C	4	
35	--- --- ---	plus livrable	g/d		
36	211 831 701 B	vis tete bombee fraisee	M8X22	4	
37	361 827 325	pivot de palier		2	
38	N 012 436 2	rondelle d'arret	6	2	
39	--- --- ---	plus livrable	g	1	
40	--- --- ---	plus livrable	d		
(41)	--- --- ---	plus livrable F >> 211 2300 000			
41	331 827 383	bequille de capot F 212 2000 001>>		2	
(42)	361 827 325	pivot de palier F >> 211 2300 000		2	
42	361 827 399	pivot de palier F 212 2000 001>>		2	
43	N 012 436 2	rondelle d'arret	6	2	
		- Fin -			



ETKA



Modèle	Année	PG	SG	Planche	N° de châssis	Mise à jou		
T2	68	8	29	70-00		365	13:05	05.04.2008





ETKA



Modèle	Année	PG	SG	Planche	N° de châssis	Mise à jour	21:39	03.04.2008
T2	68	8	29	70-00		365		

Pos.	Référence pièce	Désignation	Remarque	Qté	Info. Modèle
1	---	ridelles battant de soute plus livrable			261,264
(2)	---	plus livrable	g/d	2	261,264
(2)	261 829 051 D	ridelle complete	g	1	261,264
(2)	---	plus livrable	g		265,268
2	---	plus livrable	d		261,264
(2)	---	plus livrable	d		265,268
3	261 829 055 C	ridelle	ar	1	261-268
(3)	---	plus livrable pick-up a grand plateau	ar		261,264
4-8	---	plus livrable			261,264
9	N 014 288 1	vis tete bombee fraisee	AM8X15	16	261,264
				12	265,268
10	---	plus livrable			261,264
11	N 010 512 1	vis tete bombee aplatie	M6X30	18	261,264
12	N 011 006 24	ecrou 6 pans	M6	18	261,264
13	---	plus livrable			
14	N 011 008 18	ecrou 6 pans	M8	27	261,264
15	245 829 363 A	charniere		9	261,264
16	---	plus livrable			
17	N 012 536 1	goupille fendue	4X30	18	261,264
18	---	plus livrable			261-268
19	N 021 401 1	vis tete bombee fraisee	M8X18	4	
20	---	plus livrable			261-268
20A	---	plus livrable			261,264
21	N 012 241 11	rondelle elastique F >> 213 2228 553 F 213 2228 554>>	B8X15X0,8	4	261-268
				X	261-268
22	N 010 237 6	vis 6 pans F >> 213 2228 553 F 213 2228 554>>	M8X12	4	261-268
				X	261-268
23	---	plus livrable			261-268
-	261 829 439	marchep. p. ridelle	ar	1	261-264



ETKA



Modèle T2	Année 68	PG 8	SG 29	Planche 70-00	N° de châssis	Mise à jou 365	21:39	03.04.2008
--------------	-------------	---------	----------	------------------	---------------	-------------------	-------	------------

Pos.	Référence pièce	Désignation	Remarque	Qté	Info. Modèle
24	N 011 654 5	rondelle	9,5X17X1	4	
25	N 012 038 7	rondelle grower	8	4	
26	N 010 237 6	vis 6 pans	M8X12	4	
27	--- --- ---	plus livrable			
28	N 010 988 1	vis tete fraisee	AM6X20	2	
29	--- --- ---	plus livrable			261-268
30	N 014 288 1	vis tete bombee fraisee	AM8X15	4	261-268
31	--- --- ---	plus livrable			261-268
32	261 829 551	charniere F >> 216 2300 000		2	261,264
33	N 014 226 5	vis tete fraisee F >> 216 2300 000	AM6X15	4	261,264
34	--- --- ---	plus livrable			
35	N 012 006 4	rondelle grower	B6	4	261,264
36	N 010 212 26	vis 6 pans	M6X12	4	261,264
37	261 829 561 C	serrure de capot F 219 000 001>>	9	1	261,264
(38)	N 010 215 27	vis 6 pans F >> 213 2199 800	M6X15	3	261,264
38	N 010 210 7	vis 6 pans F 213 2199 801>>	M6X10K	3	261,264
39	N 011 524 23	rondelle F >> 213 2199 800	A6,4X12,5X1,6	3	261,264
40	--- --- ---	plus livrable			261,264
41	N 014 226 5	vis tete fraisee	AM6X15	2	261,264
42	261 829 567	collerette F >> 218 220 000		1	261,264
43-46	--- --- ---	plus livrable			
47	245 827 401	ressort d'appui		1	261,264
48	211 827 409 A	vis 6 pans		1	261,264
49	N 012 230 7	rondelle elastique	B10X21X1	1	261,264
50	211 827 421	piece de guidage F 214 2057 949>>		1	261,264
51	N 016 201 1	rivet a cuvette F 214 2057 949>>	AK4,8X14	1	261,264



ETKA



Modèle T2	Année 68	PG 8	SG 29	Planche 70-00	N° de châssis	Mise à jour 365	21:39	03.04.2008
--------------	-------------	---------	----------	------------------	---------------	--------------------	-------	------------

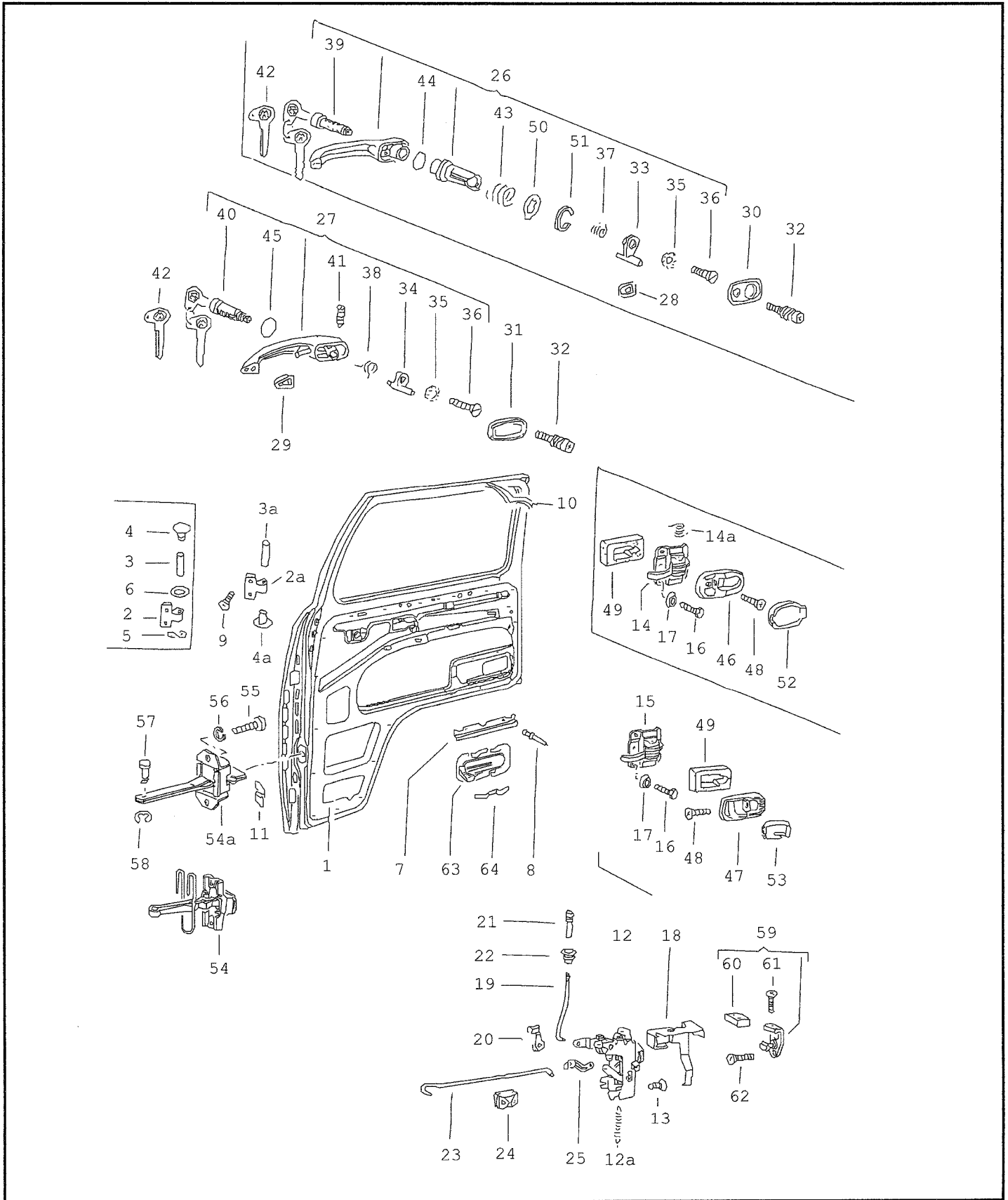
Pos.	Référence pièce	Désignation	Remarque	Qté	Info. Modèle
52	211 827 421	piece de guidage F >> 214 2057 948		2	261,264
53	N 012 435 2	rondelle d'arret F >> 214 2057 948	5	2	261,264
54	211 829 553	charniere F 217 2000 001>>		2	261,264
55	N 014 226 5	vis tete fraisee F 217 2000 001>>	AM6X15	2	261,264
56	--- --- ---	plus livrable			
57	--- --- ---	plus livrable			
58	261 829 577 A	butee	30X40	X	
59	N 011 651 1	rondelle	5,8X10X0,9	10	
60	N 014 156 3	vis tete bombee	M5X30	8	
(60)	N 014 153 1	vis tete bombee	M5X40	8	
-	N 011 005 4	ecrou 6 pans	M5	6	
61	--- --- ---	plus livrable			261,264
62	111 837 219 A	cle		2	261,264
	8/70 7/79 S93	profil r pour la cle finie indiquer le numero de cle			
63	--- --- ---	plus livrable			
64	--- --- ---	plus livrable			
65	N 014 139 5	vis tete bombee F >> 213 2300 000	M6X12	2	
66	N 020 029 1	obturateur F >> 213 2300 000	B7X0,8X14	2	
67-71	--- --- ---	plus livrable			
72	N 012 225 3	rondelle elastique	B5X11X0,5	X	
73	N 011 115 6	ecrou 6 pans	BM5	X	
74	211 841 957	butee de calage		X	261-268
		- Fin -			



ETKA



Modèle	Année	PG	SG	Planche	N° de châssis	Mise à jou		
T2	68	8	31	71-00		365	13:05	05.04.2008





ETKA



Modèle	Année	PG	SG	Planche	N° de châssis	Mise à jour	21:39	03.04.2008
T2	68	8	31	71-00		365		

Pos.	Référence pièce	Désignation	Remarque	Qté	Info. Modèle
(10)	211 831 721 D	joint de porte	g	1	
(10)	211 831 722 D	joint de porte	d	1	
11	--- --- ---	plus livrable			
		serrure de porte commande int.			
(12)	--- --- ---	plus livrable F >> 218 220 000	g/d		
(12)	--- --- ---	plus livrable F 219 000 001>> 213 2300 000	g		
(12)	211 837 015 H	serrure de porte F 214 2000 001>>	g	1	
12	211 837 016 G	serrure de porte F 219 000 001>> 213 2300 000	d	1	
(12)	211 837 016 H	serrure de porte F 214 2000 001>>	d	1	
12A	211 837 061	ressort de traction F 219 000 001>>		2	
13	N 033 039 1	vis tete bombée fraisee	M6X12	6	
14	--- --- --- .	supprime / remplacement:	211 837 019 A 211 837 020 A	X X	
(15)	--- --- ---	plus livrable F 219 000 001>> 213 2300 000	g		
(15)	211 837 019 A	commande int. F >> 218 220 000 F 214 2000 001>>	g	1 1	
(15)	--- --- ---	plus livrable F 219 000 001>> 213 2300 000	d		
15	211 837 020 A	commande int. F >> 218 220 000 F 214 2000 001>>	d	1 1	
16	N 010 210 7	vis 6 pans	M6X10K	4	
17	111 837 941	rondelle-ressort F >> 212 2159 799	6,4X12,5	4	
(18)	211 837 105 C	cache de serrure de porte F 214 2000 001>> 216 2119 500 F 216 2119 501>>	g	1 1	211-234 271,274



ETKA



Modèle	Année	PG	SG	Planche	N° de châssis	Mise à jou	21:39	03.04.2008
T2	68	8	31	71-00		365		

Pos.	Référence pièce	Désignation	Remarque	Qté	Info. Modèle
18	211 837 106 C	cache de serrure de porte F 214 2000 001>> 216 2119 500 F 216 2119 501>>	d	1 1	211-234, 271,274
19	113 837 183	tringle de surete F >> 218 220 000 F 214 2000 001>>		2 2	
(20)	111 837 319	ressort de calage F >> 218 220 000 F 214 2000 001>>	g	1 1	
20	111 837 320	ressort de calage F >> 218 220 000 F 214 2000 001>>	d	1 1	
21	171 837 187	bouton F >> 218 220 000 F 214 2000 001>>		2 2	
	8/67 7/79 043	noir gris			
22	171 837 355	guide p. bouton F >> 218 220 000 F 214 2000 001>>		2 2	
	8/67 7/79 043	noir gris			
(23)	--- --- ---	plus livrable			
24	--- --- ---	plus livrable			
25	113 837 199	ressort	37,5MM	2	
26	--- --- ---	plus livrable	chrome		
27	211 837 205 N	poignee de porte ext. F 219 000 001>>	chrome verrouillable	2	
(27)	281 837 205 F	poignee de porte ext.		2	
28	--- --- ---	plus livrable			
29	211 837 209 B	embase F 219 000 001>>	av	2	
30	--- --- ---	plus livrable			
31	211 837 211 A	embase F 219 000 001>>	ar	2	
32	--- --- ---	supprime / remplacement:	N 014 741 2 N 011 523 7 N 012 005 3	4 4 4	
-	N 014 741 2	vis tete cylindrique a 6 pans creux	M5X15	4	
-	N 011 523 18	rondelle	A5,3X10X1	4	



ETKA



Modèle	Année	PG	SG	Planche	N° de châssis	Mise à jour	21:39	03.04.2008
T2	68	8	31	71-00		365		

Pos.	Référence pièce	Désignation	Remarque	Qté	Info. Modèle
-	N 012 005 3	rondelle grower	B5	4	
33	--- --- ---	plus livrable			
34	211 837 213 D	excentrique			
		seulement p. : F 219 000 001>>	211 837 205 N	2	
35	N 012 116 2	rondelle d'arret	V4,3	2	
36	N 014 257 1	vis tete bombee fraisee	AM4X8	2	
(36)	N 030 119 1	vis tete bombee fraisee	NM4X8	X	
37	--- --- ---	plus livrable			
38	211 837 221 A	ressort spiral F 219 000 001>>		2	
39	* --- --- ---	plus livrable			
(40)	* --- --- ---	plus livrable profil l			
		seulement p. : F >> 210 2300 000	211 837 205 N	2	
40	* 281 837 217 B	barillet p. poignee porte profil r			
		seulement p. : F 211 2000 001>>	211 837 205 N	2	
		utiliser:	N 030 119 1	X	
41	N 013 041 1	tige filetee	M2,6X5	2	
42	111 837 219 A	cle		2	
	8/70 7/79 S93	profil r pour la cle finie indiquer le numero de cle			
43	--- --- ---	plus livrable			
44	--- --- ---	plus livrable			
45	--- --- ---	plus livrable			
46	--- --- ---	plus livrable			
47	--- --- ---	plus livrable F 210 2000 001>> 213 2300 000			211-235, 261-274
(47)	111 837 239 B	collerette F 214 2000 001>>		2	
	8/73 7/79 01C	noir satin			
-	111 837 291	cuvette cone F 214 2000 001>>		2	
48	N 014 264 3	vis tete bombee fraisee	AM5X10	2	



ETKA



Modèle T2	Année 68	PG 8	SG 31	Planche 71-00	N° de châssis	Mise à jou 365	21:39	03.04.2008
--------------	-------------	---------	----------	------------------	---------------	-------------------	-------	------------

Pos.	Référence pièce	Désignation	Remarque	Qté	Info. Modèle
49	171 837 241	joint p. commande int.		2	
50	--- --- ---	plus livrable			
51	--- --- ---	plus livrable			
52	311 837 247	coquille de poignée F >> 218 220 000 F 214 2000 001>>		2 2	
	8/67 7/79 01C	noir satin			
53	>--- --- ---	plus livrable			
54	--- --- ---	plus livrable			
54A	251 837 249	arret de porte F 217 2137 043>>		2	
55	N 014 703 5	vis tete cylindrique a 6 pans creux	M6X18	4	
56	N 012 006 4	rondelle grower	B6	4	
57	--- --- ---	plus livrable F >> 217 2137 042			
(57)	211 837 257 B	pivot F 217 2137 043>>		2	
58	N 012 435 2	rondelle d'arret	5	2	
(59)	211 837 295 D	gache	g	1	
59	211 837 296 B	gache	d	1	
60	211 837 177	butee caoutchouc (emboitee) p.plaque de fermeture		X	
(60)	251 837 177	butee caoutchouc (emboitee) p.plaque de fermeture		X	
61	N 014 257 1	vis tete bombée fraisee	AM4X8	4	
62	211 831 701 B	vis tete bombée fraisee	M8X22	4	
(63)	211 837 891 A	registre p. ouie d'aération F 212 2000 001>>	g	1	
	8/71 7/79 51X	bleu			
63	211 837 892 A	registre p. ouie d'aération F 212 2000 001>>	d	1	
	8/71 7/79 51X	bleu			
64	--- --- ---	plus livrable			

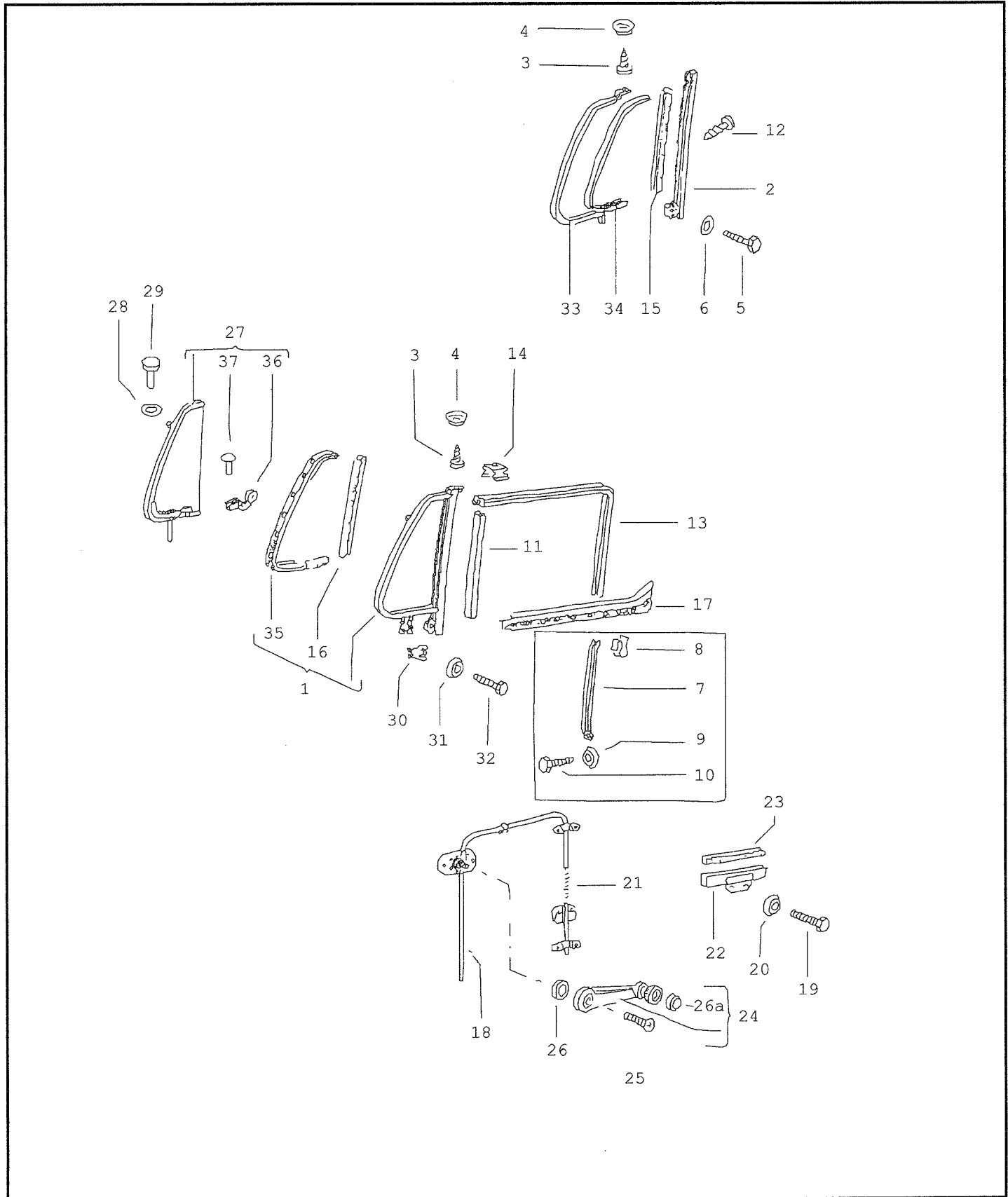
- Fin -



ETKA



Modèle	Année	PG	SG	Planche	N° de châssis	Mise à jou		
T2	68	8	37	72-00		365	13:05	05.04.2008





ETKA



Modèle	Année	PG	SG	Planche	N° de châssis	Mise à jour	21:39	03.04.2008
T2	68	8	37	72-00		365		

Pos.	Référence pièce	Désignation	Remarque	Qté	Info. Modèle
1	---	pieces de deflecteur plus livrable			version luxe
2	---	plus livrable			211-235, 261-274
3	N 014 129 13	vis tete bombee, autoserreuse	M5X10	2	
4	N 012 225 3	rondelle elastique	B5X11X0,5	2	
5	N 010 210 7	vis 6 pans	M6X10K	2	
6	211 805 243	rondelle elastique	6,4X17	2	
7	---	plus livrable			
8	111 837 421	agrafe de retenue F >> 215 2030 080		2	
9	111 837 941	rondelle-ressort F >> 213 2174 858	6,4X12,5	2	
10	N 010 210 7	vis 6 pans F >> 215 2030 080	M6X10K	2	
11	311 837 433 A	guide-glance	av	2	
12	N 013 957 5	vis a tole tete bombee	B3,5X9,5	2	211-235, 261-274
13	111 837 439 D	guide-glance	ar	2	
14	111 837 361	agrafe de retenue	ar	10	
15	211 837 465	joint		2	211-235, 261-274
16	---	plus livrable			version luxe
(17)	211 837 475	joint	int. g	1	
17	211 837 476	joint	int. d	1	
(18)	211 837 501	leve-glance	g	1	
18	211 837 502	leve-glance	d	1	
19	N 010 210 7	vis 6 pans	M6X10K	16	
20	111 837 941	rondelle-ressort	6,4X12,5	4	
21	---	plus livrable			
22	211 837 571 A	chaussure de glance		2	
23	831 837 565	joint p. chaussure de glance	348MM	2	
(24)	---	plus livrable			



ETKA



Modèle T2	Année 68	PG 8	SG 37	Planche 72-00	N° de châssis	Mise à jour 365	21:39	03.04.2008
--------------	-------------	---------	----------	------------------	---------------	--------------------	-------	------------

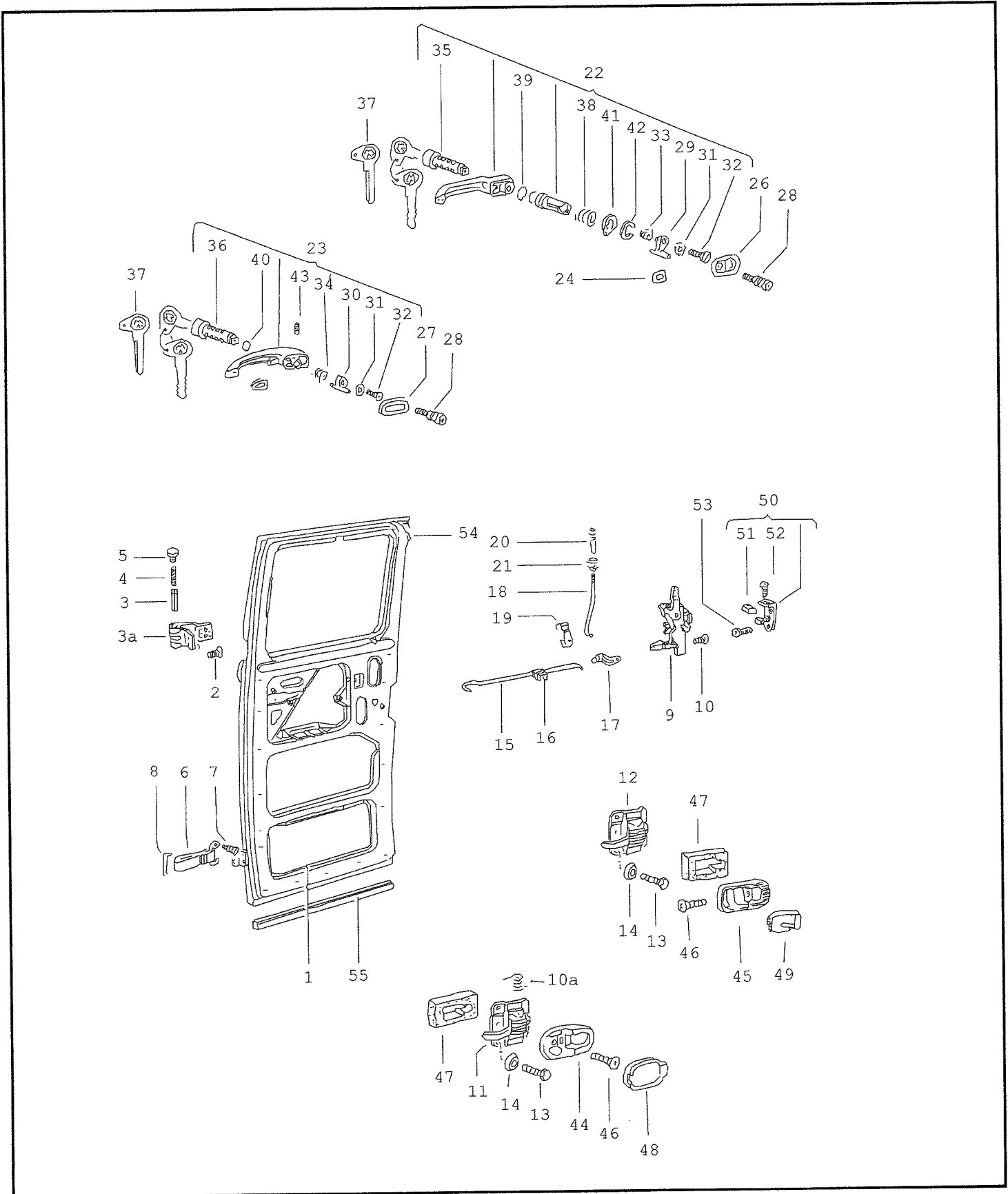
Pos.	Référence pièce	Désignation	Remarque	Qté	Info. Modèle
24	321 837 581	manivelle de leve-glace F 210 2000 001>>		2	211-235, 261-264
	8/69 7/79 01C	noir satin			
(24)	321 837 581 A	manivelle de leve-glace avec moulure		2	S765
(25)	N 014 264 3	vis tete bombée fraisee	AM5X10	2	
(26)	--- --- ---	plus livrable			
	8/67 7/79 01C	noir satin			
26A	--- --- ---	plus livrable			
27	--- --- ---	plus livrable			
28	111 837 637	rondelle		X	version luxe
29	171 837 647	rivet		2	
30	311 837 683	frein de deflecteur		X	version luxe
31	311 837 943	rondelle-ressort	6,4X18	X	version luxe
32	N 010 212 26	vis 6 pans	M6X12	2	
33	--- --- ---	plus livrable			
34	211 837 625 A	joint		2	
35	--- --- ---	plus livrable			
(36)	311 837 657 A	verrou	g	X	version luxe
36	311 837 658 A	verrou	d	X	version luxe
37	N 013 736 3	rivet tete bombée	3X6	4	
		- Fin -			



ETKA



Modèle	Année	PG	SG	Planche	N° de châssis	Mise à jou	13:05	05.04.2008
T2	68	8	41	73-00		365		





ETKA



Modèle T2	Année 68	PG 8	SG 41	Planche 73-00	N° de châssis	Mise à jou 365	21:39	03.04.2008
--------------	-------------	---------	----------	------------------	---------------	-------------------	-------	------------

Pos.	Référence pièce	Désignation	Remarque	Qté	Info. Modèle
		porte de cabine	doubl. cabine		265,268
1	--- --- ---	plus livrable			
-	265 841 108	tole de reparation - paroi ext. inf. de porte porte de cabine tenir compte manuel reparation	d 8/138/1987	1	265,267
-	265 841 110	tole de reparation - doublure inf. de porte porte de cabine tenir compte manuel reparation	d 8/138/1987	1	265,267
2	211 831 701 B	vis tete bombee fraisee	M8X22	4	
3	211 841 509 B	manchon de serrage		2	
(3A)	--- --- ---	plus livrable			
4	211 841 527	meche p. charniere		2	
5	--- --- ---	plus livrable			
6	--- --- ---	plus livrable			
7	N 014 096 3	vis tole tete bombee fraisee	ST4,2X22-C	2	
8	211 809 297	tige de retenue		1	
(9)	--- --- ---	plus livrable			
10	N 033 039 1	vis tete bombee fraisee	AM6X12	3	
10A	811 837 723	ressort F >> 218 220 000		3	
11	211 837 020 A	commande int. F >> 218 220 000		1	265
(12)	211 837 019 A	commande int. F >> 218 220 000 F 214 2000 001>>	g	1	268
				1	268
12	211 837 020 A	commande int. F 214 2000 001>>	d	1	265
13	N 010 210 7	vis 6 pans	M6X10K	2	
14	111 837 941	rondelle-ressort F >> 213 2174 858	6,4X12,5	2	
15	--- --- ---	plus livrable			
16	--- --- ---	plus livrable			
17	113 837 199	ressort	37,5MM	1	
18	--- --- ---	plus livrable			



ETKA



Modèle	Année	PG	SG	Planche	N° de châssis	Mise à jou	21:39	03.04.2008
T2	68	8	41	73-00		365		

Pos.	Référence pièce	Désignation	Remarque	Qté	Info. Modèle
19	111 837 319	ressort de calage F >> 218 220 000 F 214 2000 001>>		1 1	268
(19)	111 837 320	ressort de calage F 214 2000 001>>		1	265
20	171 837 187	bouton			
	8/67 7/79 043	noir gris F >> 218 220 000 F 214 2000 001>>		1 1	
21	171 837 355	guide p. bouton F >> 218 220 000 F 214 2000 001>>		1 1	
22	--- --- ---	plus livrable			
23	211 837 205 N	poignee de porte ext. F 219 000 001>>	chrome verrouillable	1	
24	--- --- ---	plus livrable			
25	211 837 209 B	embase F 219 000 001>>	av	1	
26	--- --- ---	plus livrable			
27	211 837 211 A	embase F 219 000 001>>	ar	1	
28	--- --- ---	supprime / remplacement: utiliser:	N 014 741 2 N 011 523 7 N 012 005 3	2 2 2	
-	N 014 741 2	vis tete cylindrique a 6 pans creux	M5X15	2	
-	N 011 523 18	rondelle	A5,3X10X1	2	
-	N 012 005 3	rondelle grower	B5	2	
29	--- --- ---	plus livrable			
30	211 837 213 D	excentrique F 219 000 001>>		1	
31	N 012 116 2	rondelle d'arret	V4,3	1	
32	N 014 257 1	vis tete bombee fraisee	AM4X8	1	
(32)	N 030 119 1	vis tete bombee fraisee	NM4X8	X	
33	--- --- ---	plus livrable			
34	211 837 221 A	ressort spiral F 219 000 001>>		1	
35	--- --- ---	plus livrable			



ETKA



Modèle T2	Année 68	PG 8	SG 41	Planche 73-00	N° de châssis	Mise à jour 365	21:39	03.04.2008
--------------	-------------	---------	----------	------------------	---------------	--------------------	-------	------------

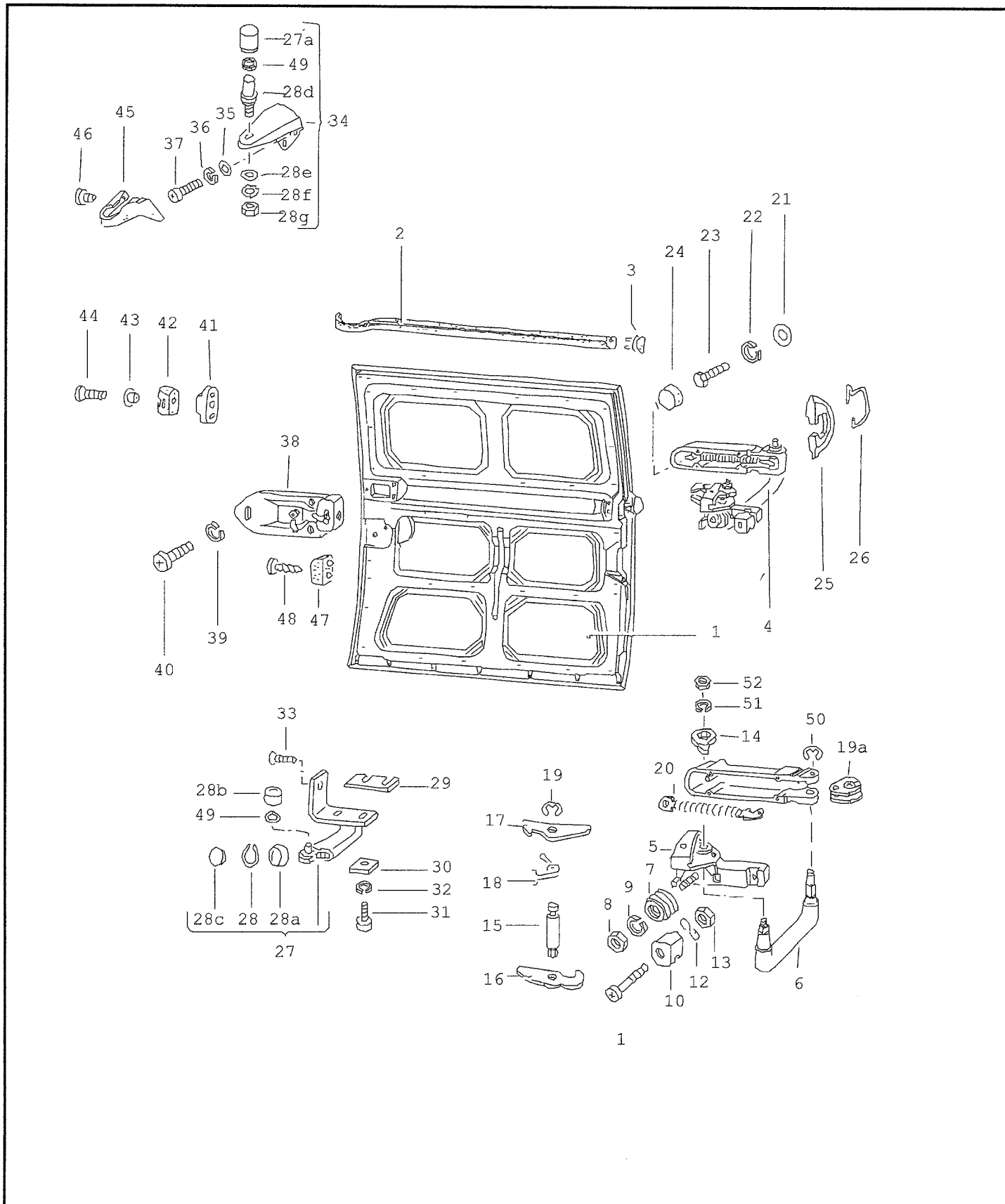
Pos.	Référence pièce	Désignation	Remarque	Qté	Info. Modèle
(36)	---	plus livrable			
36	281 837 217 B	barillet p. poignée porte profil r			
		seulement p.:	211 837 205 N	1	
		F 211 2000 001>>		X	
		utiliser:	N 030 119 1		
37	111 837 219 A	cle		1	
	8/70 7/79 S93	profil r			
38-42	---	plus livrable			
43	N 013 041 1	tige filetee	M2, 6X5	1	
(44)	---	plus livrable			
(45)	111 837 239 B	collerette F 214 2000 001>>		1	
	8/73 7/79 01C	noir satin			
-	111 837 291	cuvette cone F 214 2000 001>>		1	
46	N 014 264 3	vis tete bombee fraisee	AM5X10	1	
47	171 837 241	joint p. commande int.		1	
48	311 837 247	coquille de poignee F >> 218 2200 000 F 214 2000 001>>		1 1	
	8/67 7/79 01C	noir satin			
49	---	plus livrable			
(50)	211 837 295 D	gache		1	268
50	211 837 296 B	gache		1	265
51	211 837 177	butee caoutchouc (emboitee) p.plaque de fermeture		X	
(51)	251 837 177	butee caoutchouc (emboitee) p.plaque de fermeture		X	
52	N 014 257 1	vis tete bombee fraisee	AM4X8	4	
53	211 831 701 B	vis tete bombee fraisee	M8X22	2	
-	211 841 691 B	butee		1	
-	N 011 005 4	ecrou 6 pans	M5	1	
54-55	---	plus livrable			
		- Fin -			



ETKA



Modèle	Année	PG	SG	Planche	N° de châssis	Mise à jour		
T2	68	8	43	74-00		365	13:05	05.04.2008





ETKA



Modèle	Année	PG	SG	Planche	N° de châssis	Mise à jour	21:39	03.04.2008
T2	68	8	43	74-00		365		

Pos.	Référence pièce	Désignation	Remarque	Qté	Info. Modèle
		porte coulissante charniere guide-galet p. porte coulissante			
1	--- --- ---	plus livrable			
(2)	253 843 196 A	jonc		1	
	8/67 7/79 581	blanc nuage			
3	--- --- ---	plus livrable			
(4)	282 843 335 A	charniere complete p. porte coulissante	g	1	
4	281 843 336 A	charniere complete p. porte coulissante	d	1	
(5)	282 843 341	fixe-galets p. porte couliss. F 216 2030 413>>	g	1	
5	281 843 342	fixe-galets p. porte couliss. F 216 2030 413>>	d	1	
6	281 843 351 A	etrier p. charniere de porte coulissante F 216 2030 413>>		1	
		utiliser:	N 012 407 1	X	
7	211 843 359 B	galet		1	
8	N 011 116 5	ecrou 6 pans	BM6	1	
9	N 012 006 4	rondelle grower	B6	1	
(10)	214 843 367	piece de guidage	g	1	
10	211 843 368	piece de guidage	d	1	
11	N 014 145 3	vis tete bombée	M6X30	1	
12	N 012 226 5	rondelle elastique	B6X12X0,5	1	
13	N 011 006 24	ecrou 6 pans	M6	1	
14	211 843 371 A	came de commande		1	
15	211 843 373	pivot de levier de calage dans charniere		1	
16	211 843 377 A	levier de calage	inf.	1	
17	211 843 379 B	levier de calage	sup.	1	
18	211 843 381 A	ressort a branches		1	
19	N 012 436 2	rondelle d'arret	6	1	
19A	251 843 393	support de ressort (n'utiliser que par paires)		2	



ETKA



Modèle T2	Année 68	PG 8	SG 43	Planche 74-00	N° de châssis	Mise à jou 365	21:39	03.04.2008
--------------	-------------	---------	----------	------------------	---------------	-------------------	-------	------------

Pos.	Référence pièce	Désignation	Remarque	Qté	Info. Modèle
20	211 843 395 B	ressort de traction		1	
21	211 805 243	rondelle elastique	6,4X17	4	
22	N 012 006 4	rondelle grower F >> 213 2300 000	B6	4	
23	N 010 216 12	vis 6 pans	M6X18	4	
24	--- --- ---	plus livrable			
25	--- --- ---	plus livrable			
26	--- --- ---	plus livrable		1	
(27)	214 843 405 D	guide-galet p. porte coulissante utiliser: >>216 2300000	inf. g 211 843 425 C 211 843 499	1 X X	
27	211 843 406 E	guide-galet p. porte coulissante utiliser: >>216 2300000	inf. d 211 843 425 C 211 843 499	1 X X	
27A	211 843 423 A	galet de guidage	sup.	1	
28	N 012 407 1	segment d'arret	7X0,8	2	
28A	211 843 419	galet de support		1	
28B	211 843 425 C	galet de guidage F 217 2000 001>>	inf.	1	
28C	211 843 429	capuchon		1	
28D	--- --- ---	plus livrable			
28E	N 011 525 13	rondelle	A8,4	1	
28F	N 012 119 2	rondelle d'arret	A8,2	1	
28G	N 011 151 3	ecrou 6 pans	M8	1	
29	--- --- ---	plus livrable			
30	211 843 449	plaquette carree		2	
31	N 014 705 3	vis tete cylindrique a 6 pans creux	M6X25	2	
32	N 012 006 4	rondelle grower F >> 212 2300 000	B6	2	
33	211 831 701 B	vis tete bombee fraisee	M8X22	1	
34	--- --- ---	plus livrable			
35	211 805 243	rondelle elastique	6,4X17	2	



ETKA



Modèle T2	Année 68	PG 8	SG 43	Planche 74-00	N° de châssis	Mise à jou 365	21:39	03.04.2008
--------------	-------------	---------	----------	------------------	---------------	-------------------	-------	------------

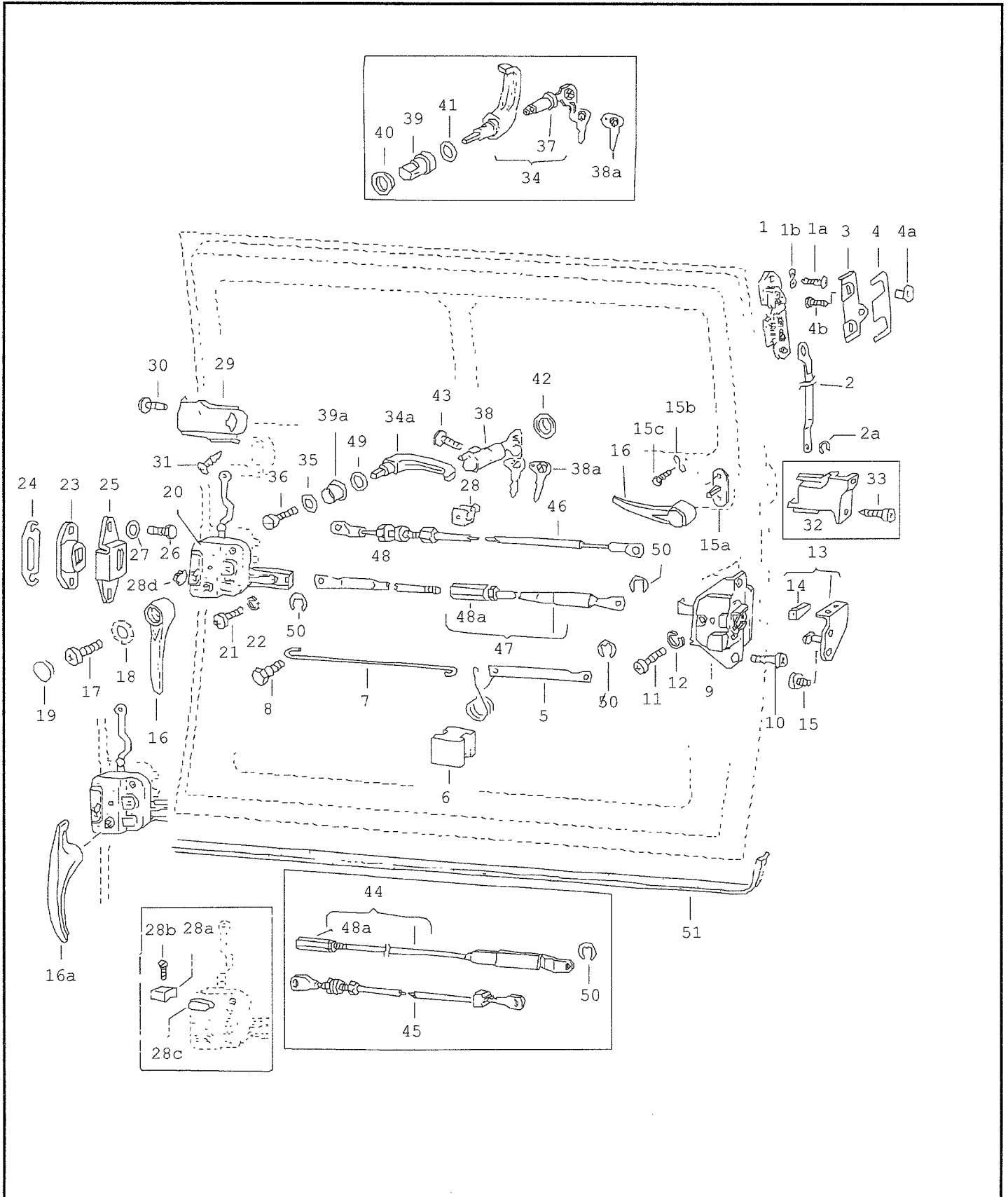
Pos.	Référence pièce	Désignation	Remarque	Qté	Info. Modèle
36	N 012 006 4	rondelle grower F >> 212 2300 000	B6	3	
37	N 014 144 4	vis tete bombee	M6X25	2	
38	--- --- ---	plus livrable			
39	N 012 006 4	rondelle grower F >> 212 2300 000	B6	3	
40	N 014 144 4	vis tete bombee	M6X25	3	
41	211 843 467 A	cage p. butee tronconique		1 2	211-214 215,216
42	211 843 471	butee tronconique		1 2	211-214 215,216
43	251 843 475	manchon p. butee		1 2	211,214 215,216
-	211 843 479 A	plaque compensatrice		X	211-216
44	N 014 278 3	vis tete bombee fraisee	AM6X18	1 2	211,214 215,216
46	--- --- ---	plus livrable			
47	211 947 575 A	butee caoutchouc F 215 2000 001>>		1	
48	N 013 958 7	vis a tole tete bombee F 215 2000 001>>	B3,5X13	1	
49	211 843 499	bague feutre F 217 2000 001>>		1	
50	N 012 408 2	segment d'arret	8X0,8	1	
50	N 012 407 1	segment d'arret	7X0,8	X	
51	N 012 229 3	rondelle elastique	A8X15X0,5	1	
52	N 011 008 8	ecrou 6 pans	M8	1	
-	281 827 285	oeillet p. cadenas		X	
-	281 843 821 A	cache VORHAENGESCHLOSS		X	
-	N 014 094 2	vis tole tete bombee fraisee	ST4,2X16-C	X	
		- Fin -			



ETKA



Modèle	Année	PG	SG	Planche	N° de châssis	Mise à jour		
T2	68	8	43	75-00		365	13:05	05.04.2008





ETKA



Modèle	Année	PG	SG	Planche	N° de châssis	Mise à jou	21:39	03.04.2008
T2	68	8	43	75-00		365		

Pos.	Référence pièce	Désignation	Remarque	Qté	Info. Modèle
1	251 843 502	poignée de porte, serrures centrale et a commande a distance p. porte coulissante serrure supplementaire p. toit rehausse avec porte couliss. rehausse d		1	211
1A	N 014 144 4	vis tete bombée p. toit rehausse avec porte couliss. rehausse d	M6X25	2	211
1B	N 012 226 5	rondelle elastique p. toit rehausse avec porte couliss. rehausse d	B6X12X0,5	2	211
2	--- --- ---	plus livrable			
2A	N 012 434 2	rondelle d'arret p. toit rehausse avec porte couliss. rehausse d	4	2	211
3	--- --- ---	plus livrable			
4	--- --- ---	plus livrable			
4A	N 011 405 2	ecrou a tole p. toit rehausse avec porte couliss. rehausse d	AM6	2	211
4B	N 010 216 12	vis 6 pans p. toit rehausse avec porte couliss. rehausse d	M6X18	2	211
5	211 843 554	ressort de serrage F 214 2000 001>>		1	
6	211 843 555	insonor. p. ressort de tension F 214 2000 001>>		1	
7	281 843 557	biellette F 214 2000 001>>		1	
8	--- --- ---	plus livrable			
(9)	214 843 603 D	serrure centrale p. porte coulissante F 214 2000 001>> F 214 2000 001>> 215 2153 092 F 214 2000 001>> 215 2153 092	g	1 1 X	224,234,274; 214 211
(9)	214 843 603 J	serrure centrale p. porte coulissante F 215 2153 093>> F 215 2000 001>>	g	1 X	214 211



ETKA



Modèle	Année	PG	SG	Planche	N° de châssis	Mise à jou	21:39	03.04.2008
T2	68	8	43	75-00		365		

Pos.	Référence pièce	Désignation	Remarque	Qté	Info. Modèle
9	211 843 604 D	serrure centrale p. porte coulissante p. serrure command. a distance avec verrouillage supplement. F 214 2000 001>> F 214 2000 001>> 215 2153 092 F 214 2000 001>> 215 2153 092	d		1 221,231,271 1 211 X 214
(9)	211 843 604 J	serrure centrale p. porte coulissante F 215 2153 093>> F 215 2153 093>>	d		1 211 X 214
10	N 014 278 3	vis tete bombee fraisee	AM6X18	2	
11	N 014 144 4	vis tete bombee	M6X25	1	
12	N 012 006 4	rondelle grower F >> 212 2300 000	B6	1	
(13)	214 843 635 B	gache	g	1	
13	211 843 636 B	gache	d	1	
14	211 837 177	butee caoutchouc (emboitee) p.plaque de fermeture		X	
(14)	251 837 177	butee caoutchouc (emboitee) p.plaque de fermeture		X	
15	211 831 701 B	vis tete bombee fraisee	M8X22	2	
15A	--- --- ---	plus livrable			
15B	211 805 243	rondelle elastique	6,4X17	2	
15C	N 010 216 12	vis 6 pans	M6X18	2	
16	211 843 642 A	poignee de porte int.		1	
16A	--- --- ---	plus livrable			
17	N 014 131 3	vis tete bombee	AM5X15	1	
18	N 011 524 23	rondelle F >> 213 2300 000	A6,4X12,5X1,6	1	
19	211 843 645	capuchon		1	
	8/67 7/79 466	beige argent			
20	221 843 654 A	serrure commande a distance F 214 2000 001>> 216 2016 733 F 214 2000 001>> 216 2016 733 utiliser:	d		1 211 X 214 X
		221 843 656			
(20)	211 843 654 J	serrure commande a distance F 216 2016 734>> F 216 2016 734>>	d		1 211 X 214



ETKA



Modèle	Année	PG	SG	Planche	N° de châssis	Mise à jou	21:39	03.04.2008
T2	68	8	43	75-00		365		

Pos.	Référence pièce	Désignation	Remarque	Qté	Info. Modèle
(20)	221 843 654 A	serrure commande a distance F 214 2000 001>> F 214 2000 001>>	d	1 X	221,231,271 224,234
21	N 014 144 4	vis tete bombee	M6X25	3	
22	N 012 006 4	rondelle grower F >> 212 2300 000	B6	3	
(23)	224 843 655	gache	g	1	224,228,234, 244,274
23	221 843 656	gache		1	221,225,231, 235,241,271
24	221 843 657	embase		X	221-224, 271,274
25	211 843 659	tole collectrice		1	211,214, 215,216
26	N 010 242 22	vis 6 pans	M8X25	2	
27	N 011 525 13	rondelle	A8,4	2	
28	211 843 663	guide p. cable et biellette		1	
28A	--- --- ---	plus livrable			
28B	N 014 257 1	vis tete bombee fraisee F >> 216 2002 755	AM4X8	4	
28C	--- --- ---	plus livrable			
28D	221 843 669 A	verrou de securite p. serrure de commande a distance F 214 2000 001>>		1	221-234, 271,274
30	N 013 965 5	vis a tole tete bombee F 214 2000 001>>	B4,2X9,5	2	
31	N 014 086 4	vis tole tete bombee fraisee F 214 2000 001>>	ST3,5X13-C	1	
32	--- --- ---	plus livrable			
33	N 013 965 5	vis a tole tete bombee F >> 213 2300 000	B4,2X9,5	4	
34	211 843 703 H	poignee de porte ext. F >> 213 2300 000	chrome	1	
34A	211 843 703 P	poignee de porte ext. F 214 2000 001>>	chrome	1	
35	N 011 524 23	rondelle F 214 2000 001>>	A6,4X12,5X1,6	1	



ETKA



Modèle	Année	PG	SG	Planche	N° de châssis	Mise à jou	21:39	03.04.2008
T2	68	8	43	75-00		365		

Pos.	Référence pièce	Désignation	Remarque	Qté	Info. Modèle
36	N 014 131 3	vis tete bombee F 214 2000 001>>	AM5X15	1	
37	* 211 843 709 E	barillet p. porte coulissante F 211 2000 001>> 213 2300 000	profil r	1	
38	211 843 710	barillet p. porte coulissante F 214 2000 001>>	profil r d	1	
-	N 900 151 01	rondelle de calage	5	X	
38A	111 837 219 A	cle		2	
	8/70 7/79 S93	profil r			
39	211 843 711 L	collerette p. poignee de porte F >> 213 2300 000		1	
39A	211 843 711 P	collerette p. poignee de porte F 214 2000 001>>		1	
40	211 843 713 A	embase F >> 213 2300 000		1	
41	211 843 715	joint F >> 213 2300 000		1	
42	281 843 718 A	bague-joint F 214 2000 001>>		1	
43	N 014 128 11	vis tete bombee F 214 2000 001>>	M5X8	1	
44	211 843 719 C	bielle pour serrure de commande a distance F >> 213 2300 000		1	
45	--- --- ---	plus livrable			
46	211 843 951 A	tirette p. commande a distance F 214 2000 001>> F 214 2000 001>> 216 2016 733		1 1	221,224,231, 234,271,274 211,214
47-48	--- --- ---	plus livrable			
48A	--- --- ---	plus livrable			
49	211 843 731	bague-joint F 214 2000 001>>		1	
50	N 012 435 2	rondelle d'arret	5	1	
(51)	214 843 791 B	joint p. porte coulissante	g	1	
51	211 843 792 B	joint p. porte coulissante	d	1	



ETKA



Modèle	Année	PG	SG	Planche	N° de châssis	Mise à jour		
T2	68	8	43	75-00		365	21:39	03.04.2008

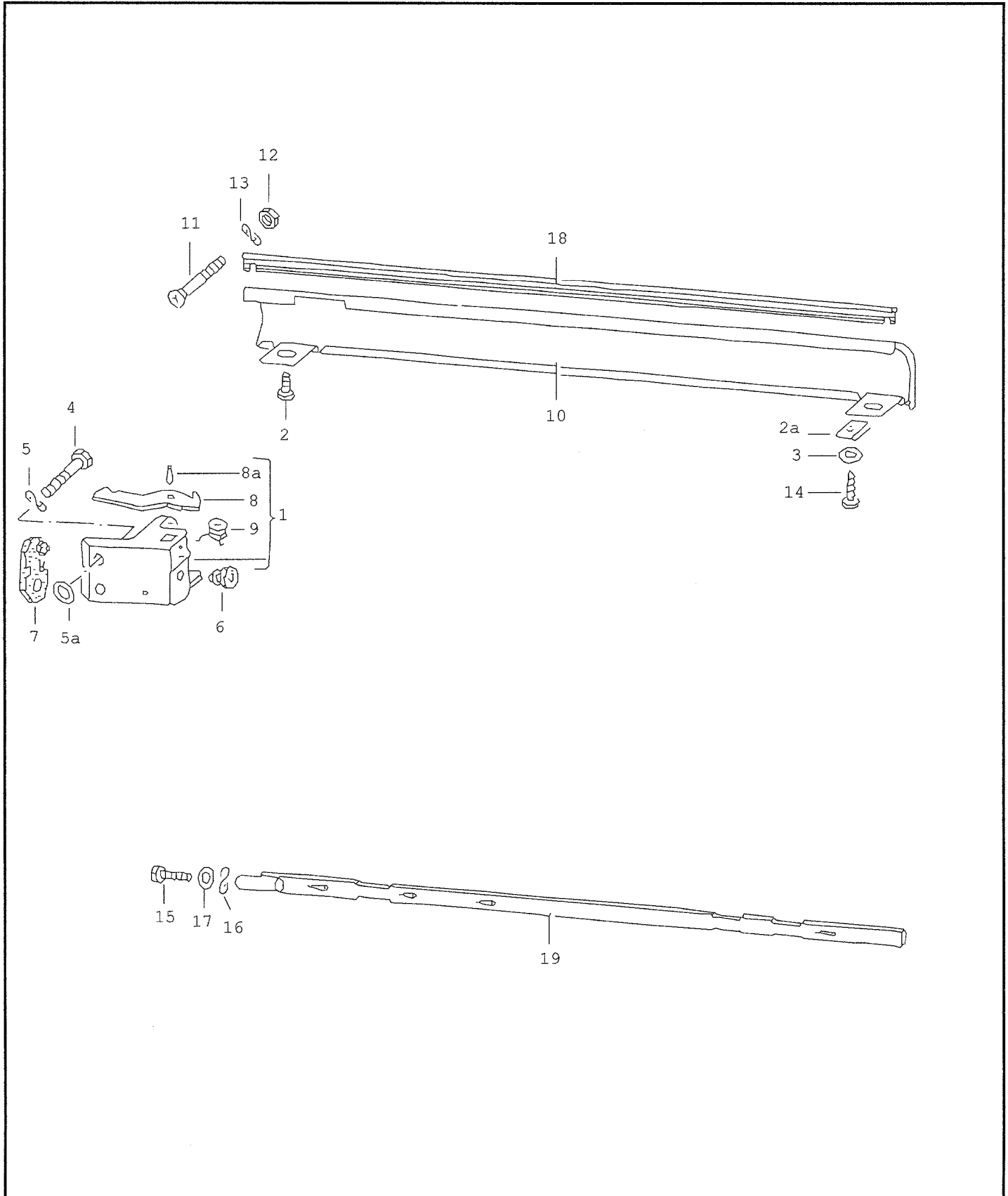
Pos.	Référence pièce	Désignation	Remarque	Qté	Info. Modèle
(51)	211 843 792 A	joint p. toit rehausse avec porte couliss. rehausse d - Fin -		1	211



ETKA



Modèle	Année	PG	SG	Planche	N° de châssis	Mise à jour		
T2	68	8	43	76-00		365	13:05	05.04.2008





ETKA



Modèle T2	Année 68	PG 8	SG 43	Planche 76-00	N° de châssis	Mise à jou 365	20:34	03.04.2008
--------------	-------------	---------	----------	------------------	---------------	-------------------	-------	------------

Pos.	Référence pièce	Désignation	Remarque	Qté	Info. Modèle
1	--- --- ---	palier de fermeture cache p. panneau lat. plus livrable			
2	N 014 140 5	vis tete bombee F 213 2000 001>>	M6X15	1	
2A	N 015 458 1	fixe-rapid F 213 2000 001>>	B4,8X19X16	2	
(3)	N 012 006 4	rondelle grower F >> 212 2300 000	B6	1	
3	N 011 665 3	rondelle F 213 2000 001>>	5,3X15X1,6	1	
4	N 010 242 22	vis 6 pans	M8X25	1	
5	N 012 241 11	rondelle elastique	B8X15X0,8	2	
5A	531 807 239	rondelle caoutchouc F 216 2110 526>>		2	
6	211 843 749	butee		1	
7-9	--- --- ---	plus livrable			
(10)	211 843 797 A	cache p. panneau lat.	g	1	211,221,225, 231,235,241 271
10	211 843 798 A	cache p. panneau lat.	d	1	211,215,216, 221,225,231, 235,241,271
11	--- --- ---	plus livrable			
12	N 011 005 4	ecrou 6 pans F >> 216 2035 000	M5	1	
13	N 012 226 5	rondelle elastique F >> 216 2035 000	B6X12X0,5	1	
(14)	N 014 139 5	vis tete bombee F >> 212 2300 000	M6X12	2	
14	N 013 968 1	vis a tole tete bombee F 213 2000 001>>	ST4,8X13-C	1	
15	N 014 155 1	vis tete bombee F >> 212 2300 000	AM5X22	1	
16	N 012 225 3	rondelle elastique F >> 212 2300 000	B5X11X0,5	2	
17	N 011 523 18	rondelle F >> 212 2300 000	A5,3X10X1	1	
18	281 843 799	jonc		2	



ETKA



Modèle T2	Année 68	PG 8	SG 43	Planche 76-00	N° de châssis	Mise à jour 365	20:34	03.04.2008
--------------	-------------	---------	----------	------------------	---------------	--------------------	-------	------------

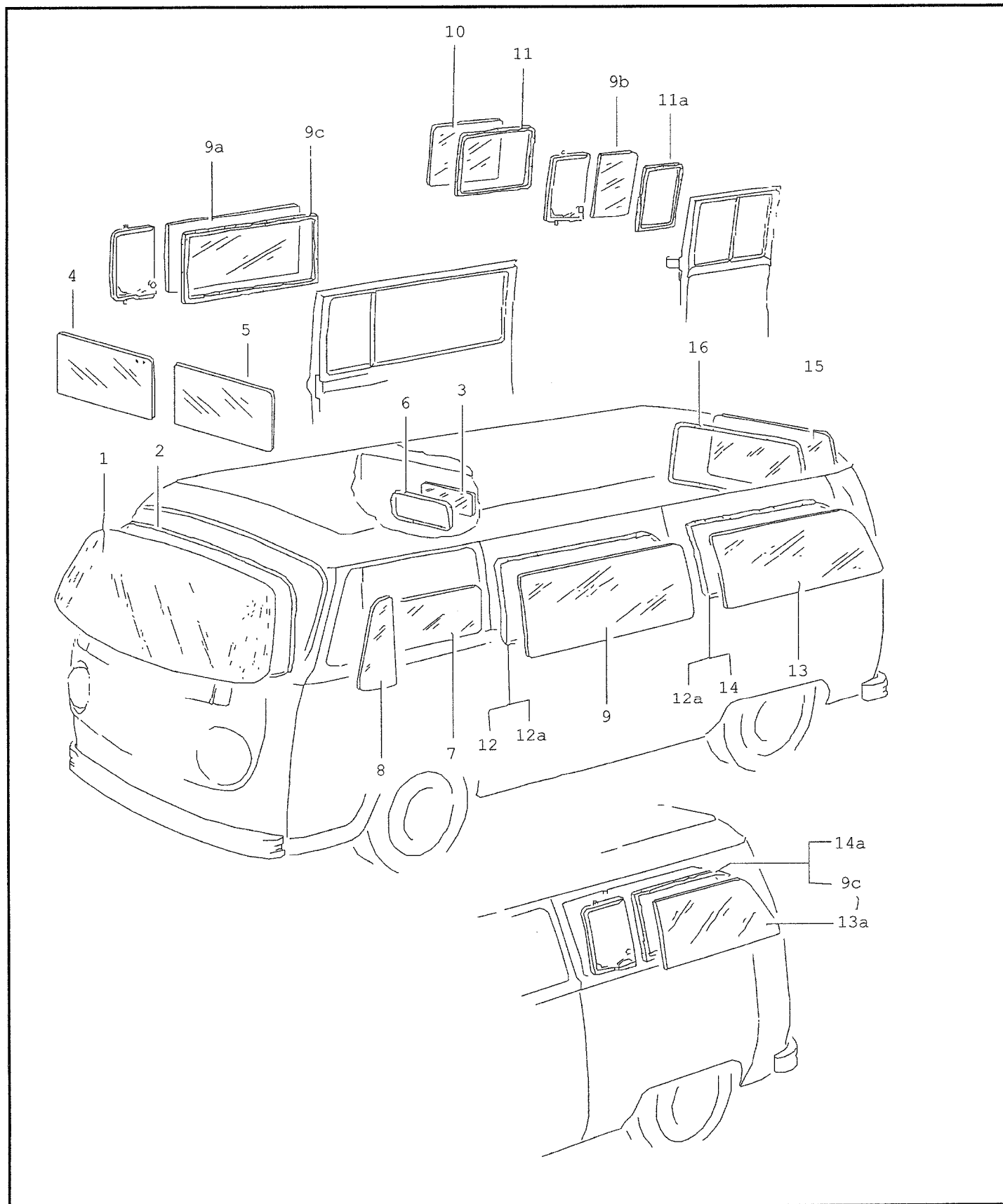
Pos.	Référence pièce	Désignation	Remarque	Qté	Info. Modèle
19	--- --- ---	plus livrable - Fin -			



ETKA



Modèle	Année	PG	SG	Planche	N° de châssis	Mise à jou		
T2	68	8	45	77-00		365	13:05	05.04.2008





ETKA



Modèle T2	Année 68	PG 8	SG 45	Planche 77-00	N° de châssis	Mise à jou 365	20:34	03.04.2008
--------------	-------------	---------	----------	------------------	---------------	-------------------	-------	------------

Pos.	Référence pièce	Désignation	Remarque	Qté	Info. Modèle
		glaces, joints			
(1)	211 845 101 J	pare-brise (verre trempé)		1	211-268
(1)	211 845 101 K	pare-brise (verre feuilleté)		1 X	271,274 211-268
(1)	221 845 101	pare-brise (verre feuilleté)	vert	1	221-234
2	211 845 121 D	joint p. glace de pare-brise p. véhicules sans moulures		1	211-235, 261-274
(2)	241 845 121 B	joint p. glace de pare-brise p. véhicules avec moulures		1	221-234, 241,244
		utiliser:	>>211 2300000 255 853 345 A 311 853 309 B	X X	
-	255 853 345 A	moulure	2950MM	X	
-	311 853 309 B	manchon		X	
3-6	--- --- ---	plus livrable			
7	211 845 201 B	glace de porte	g utiliser: >>214 2174729 211 837 571 A	1 X	
-	211 837 571 A	chaussure de glace		X	
(7)	211 845 202 B	glace de porte	d utiliser: >>214 2174729 211 837 571 A	1 X	
8	211 845 251 D	glace de porte (fixe)	g	1	211-235, 261-274
(8)	211 845 252 D	glace de porte (fixe)	d	1	211-235, 261-274
9-9B	--- --- ---	plus livrable			
9C	221 845 285	joint F >> 214 2300 000		1	221-235, 271,274
(9C)	271 845 285	joint F 215 2000 001>>		X	221-234 271,274
10	--- --- ---	plus livrable			
11	--- --- ---	plus livrable			
(11A)	--- --- ---	plus livrable			



ETKA



Modèle	Année	PG	SG	Planche	N° de châssis	Mise à jour		
T2	68	8	45	77-00		365	20:34	03.04.2008

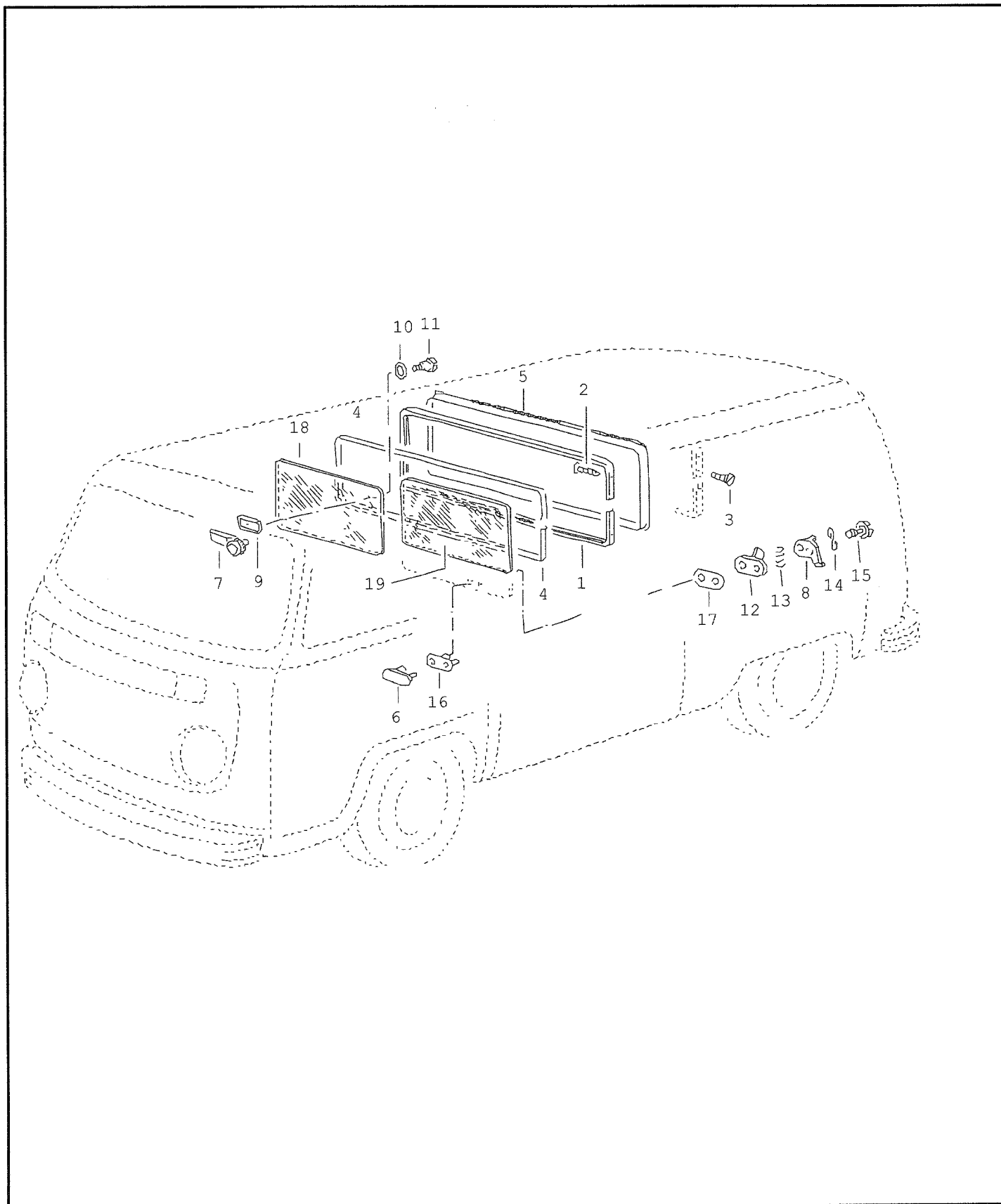
Pos.	Référence pièce	Désignation	Remarque	Qté	Info. Modèle
12	221 845 321 A	joint F >> 214 2300 000		1	221-235, 271,274
12A	221 845 321 B	joint F 215 2000 001>>		4 2	221-234 271,274
13	--- --- ---	plus livrable			
13A	--- --- ---	plus livrable			
14	--- --- ---	plus livrable			
(14)	221 845 342	joint F >> 214 2300 000	d	1	221-235,271
14A	--- --- ---	plus livrable			
15	211 845 495 B	glace ar degivrable utiliser:	12V >>214 2300000 211 845 521 D	1 X	211-244
(15)	261 845 501 E	glace ar utiliser:	>>214 2300000 261 845 521 B	1 X	261-268
16	211 845 521 D	joint F 215 2000 001>>		1	211-234, 271,274
		- Fin -			



ETKA



Modèle	Année	PG	SG	Planche	N° de châssis	Mise à jour		
T2	68	8	47	78-00		365	13:05	05.04.2008





ETKA



Modèle	Année	PG	SG	Planche	N° de châssis	Mise à jou	20:33	03.04.2008
T2	68	8	47	78-00		365		

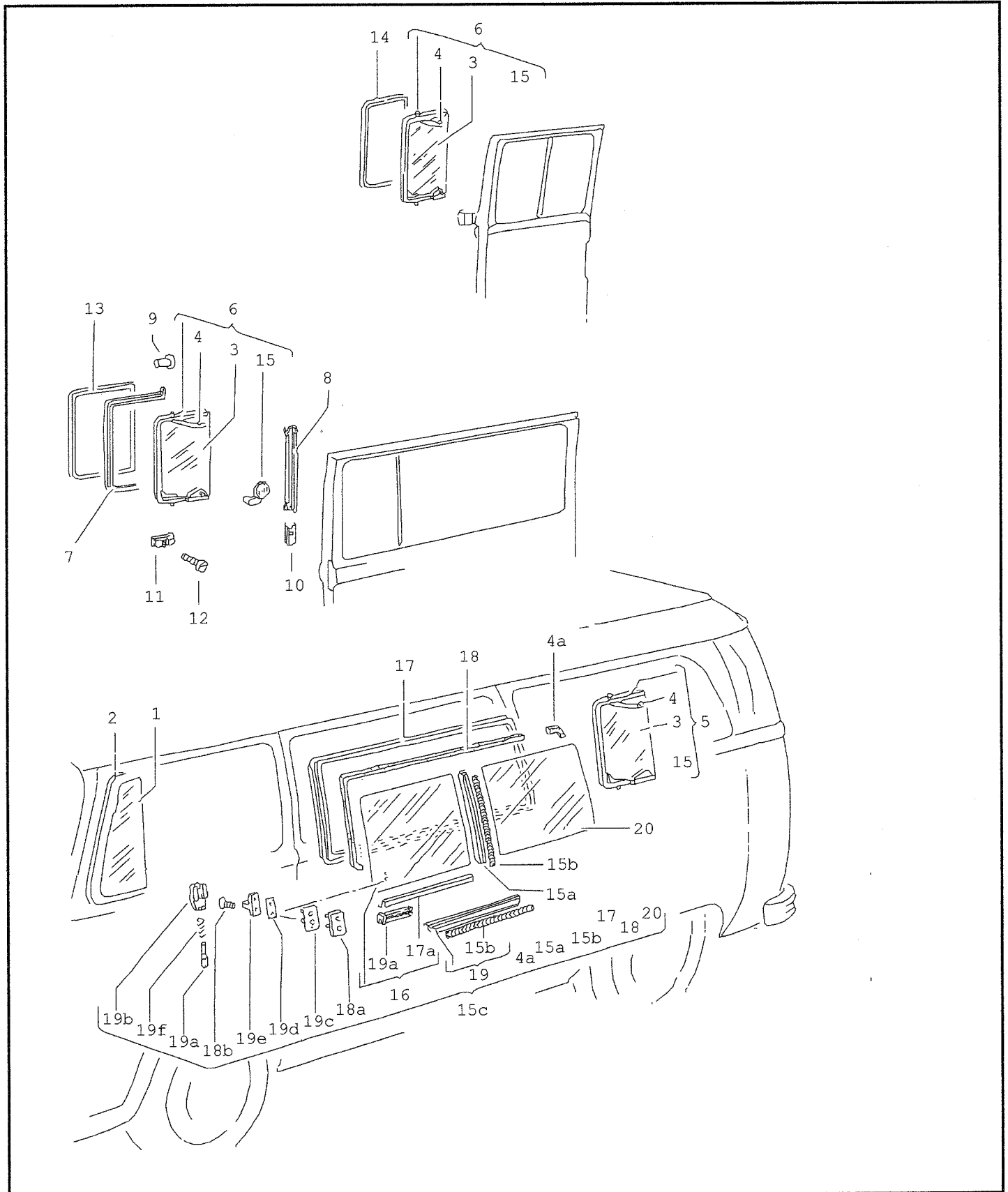
Pos.	Référence pièce	Désignation	Remarque	Qté	Info. Modèle
		glaces coulissante et fixe dans cloison			
1	--- --- ---	plus livrable			
2	N 014 087 2	vis tole tete bombee fraisee	ST3,5X16-C	4	
3	--- --- ---	plus livrable			
4	--- --- ---	plus livrable			
5	--- --- ---	plus livrable			
6	--- --- ---	plus livrable			
7	271 847 629	verrou pivotant F 213 2000 001>>		1	
8	--- --- ---	plus livrable			
9	281 847 687 A	embase F 213 2000 001>>		1	
10	271 847 689	rondelle F 211 2000 001>>		2	
11	--- --- ---	plus livrable WAR 2X 211 837 820 A			
12	--- --- ---	plus livrable			
13	--- --- ---	plus livrable			
-	281 847 705	joint brosse		1	
14	--- --- ---	plus livrable			
15	--- --- ---	plus livrable			
16	--- --- ---	plus livrable			
17		couche intermediaire a faconner a partir de:	211 837 829	1	
-	--- --- ---	plus livrable			
18	--- --- ---	plus livrable			
19	--- --- ---	plus livrable			
		- Fin -			



ETKA



Modèle	Année	PG	SG	Planche	N° de châssis	Mise à jour		
T2	68	8	45	79-00		365	13:05	05.04.2008





ETKA



Modèle	Année	PG	SG	Planche	N° de châssis	Mise à jou	20:33	03.04.2008
T2	68	8	45	79-00		365		

Pos.	Référence pièce	Désignation	Remarque	Qté	Info. Modèle
		pieces de deflecteur glaces coulissante et fixe dans cloison			
1	--- --- ---	plus livrable			
2	221 845 295 A	joint		2	
3	221 845 291 B	glace de deflecteur		X	221-244 265,268
4	221 845 295 A	joint		X	221-274
4A	221 845 349	profil de butee F 218 2000 001>> raccourcir si besoin		2	
5	224 847 631	deflecteur p. compartiment-passagers cadre	g noir	1	221-235, 265,268
6	224 847 632	deflecteur p. compartiment-passagers cadre F 218 000 001>> F >> 217 2300 000 F 218 2000 001>>	d noir	1 1 1	265,268 221-268 234
(6)	224 847 632 A	deflecteur p. compartiment-passagers cadre	d chrome	1	221-244
(7)	221 847 655	cadre p. joint	g	1	221-274
7	221 847 656	cadre p. joint	d	1	221-274
8	221 847 659	listel		1	221-274
9	N 013 736 3	rivet tete bombee	3X6	4	
10	221 847 664	butee	d	1	221-274
11	251 837 673	frein de deflecteur		1	221-274
12	N 014 269 1	vis tete bombee fraisee	AM5X13	2	
13	221 847 673 A	joint		X	221-244 271,274
14	--- --- ---	plus livrable			
15	221 847 681	commande d'ouverture	g	1	221-274
15A	283 847 703	profil F 218 2000 001>>		1	221-234 271,274
15B	253 847 173 B	joint brosse F 218 2000 001>>		2	221-234 271,274



ETKA



Modèle	Année	PG	SG	Planche	N° de châssis	Mise à jour	20:33	03.04.2008
T2	68	8	45	79-00		365		

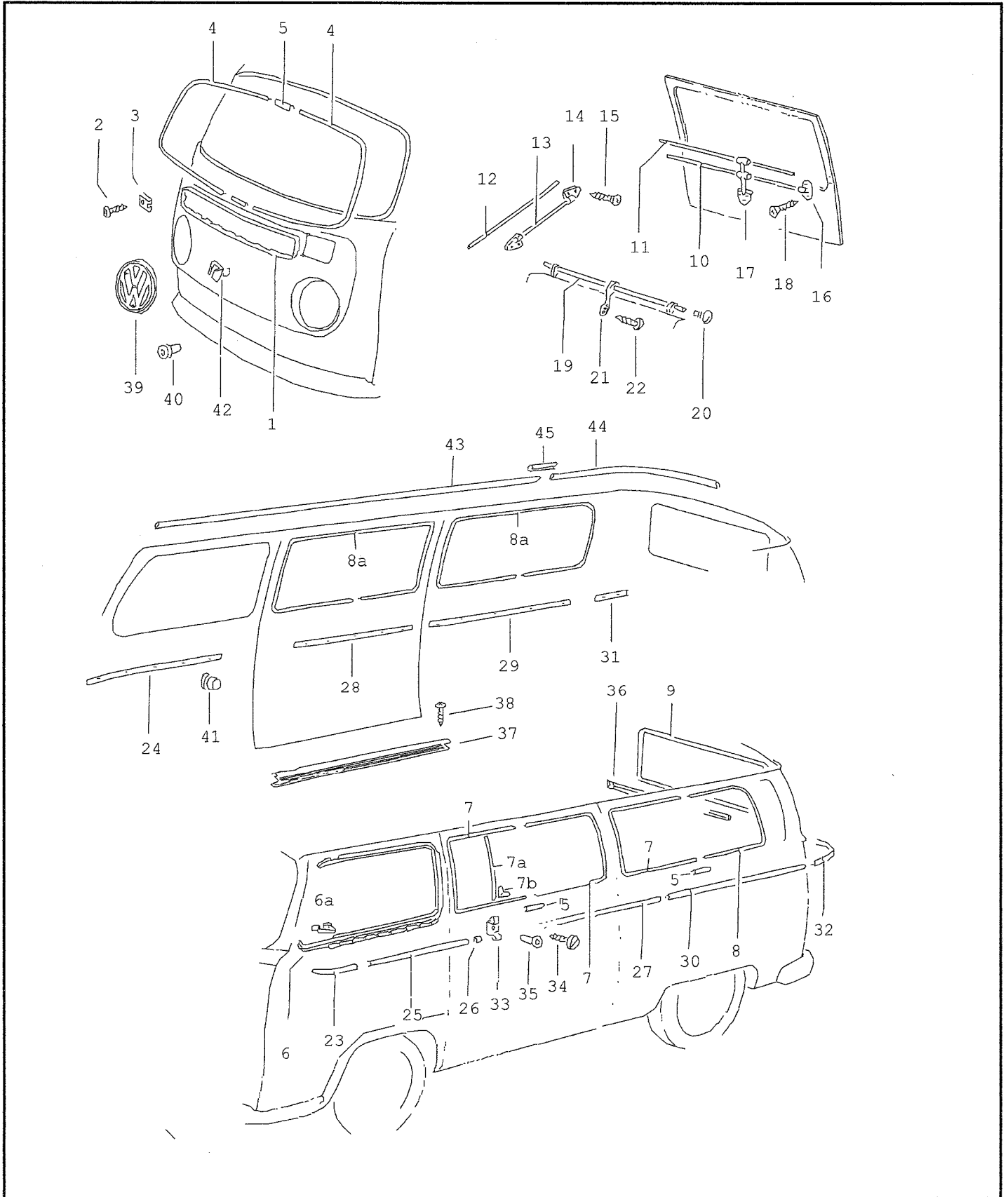
Pos.	Référence pièce	Désignation	Remarque	Qté	Info. Modèle
15C	221 847 711	glace coulissante complete	g	1	221-234
16	--- --- ---	plus livrable			
17	--- --- ---	plus livrable			
17A	253 847 717 E	profil de guidage F 218 2000 001>>	inf.	1	221-234 271,274
	7/77 7/79 908	coul. chrome			
18	281 847 721	profil de guidage F 218 2000 001>>		2	221-234 271,274
18A	281 847 725	couvre-joint F 218 2000 001>>		2	221-234 271,274
18B	N 014 215 4	vis tete fraisee	AM5X8	2	
19	--- --- --- .	supprime / remplacement:	253 847 729 C 253 847 173 B 218 2000001>>	1	224,234,274
(19)	--- --- --- .	supprime / remplacement:	253 847 730 D 253 847 173 B 218 2000001>>	1	221,231,271
19A	281 847 731	pivot F 218 2000 001>>		2	221-234 271,274
19AA	--- --- ---	plus livrable			
19B	281 847 733	poignee F 218 2000 001>>		2	221-234 271,274
19C	281 847 737	embase F 218 2000 001>>		2	271,274 271,274
19D	281 847 739	joint F 218 2000 001>>		2	221-234 271,274
19E	281 847 741	logement F 218 2000 001>>		2	221-234 271,274
19F	281 847 743	ressort F 218 2000 001>>		2	221-234 271,274
20	--- --- ---	plus livrable			
		- Fin -			



ETKA



Modèle	Année	PG	SG	Planche	N° de châssis	Mise à jour		
T2	68	8	53	80-00		365	13:05	05.04.2008





ETKA



Modèle	Année	PG	SG	Planche	N° de châssis	Mise à jou	20:33	03.04.2008
T2	68	8	53	80-00		365		

Pos.	Référence pièce	Désignation	Remarque	Qté	Info. Modèle
1	---	moulures tringle protege-glace sigle vw plus livrable	av		
2	N 013 967 1	vis a tole tete bombée	B4,2X19	6	
3	N 015 422 2	fixe-rapid	ST4,2X17X11,3	6	
4	255 853 345 A	moulure	2950MM	2	241,244, 221-228: version luxe
		utiliser:	>>211 2300000 241 845 121 B 311 853 309 B	X X	
-	241 845 121 B	joint p. glace de pare-brise		X	
(5)	---	plus livrable			
5	311 853 309 B	manchon F 212 2000 001>>		2	241,244; 221-228: version luxe
6	211 853 321	moulure p. glace de porte	g brillant	1	221,224
(6)	211 853 321 B	moulure p. glace de porte	g mat	1	211-274
(6)	---	plus livrable	d mat	1	211-274
6A	113 853 329	agrafe		8	
7A	255 853 345 A	moulure F 212 2000 001>>	2950MM	1	221-228, 241,244: version luxe
7	---	plus livrable			
7B	---	plus livrable			
8	---	plus livrable			
8A	255 853 345 A	moulure F 212 2000 001>>	2950MM	1	221-228, 241,244
9	255 853 345 A	moulure	2950MM	X	221-228, 241,244
10-14	---	plus livrable			
15	N 014 087 2	vis tole tete bombée fraisee	ST3,5X16-C	X	



ETKA



Modèle	Année	PG	SG	Planche	N° de châssis	Mise à jou	20:33	03.04.2008
T2	68	8	53	80-00		365		

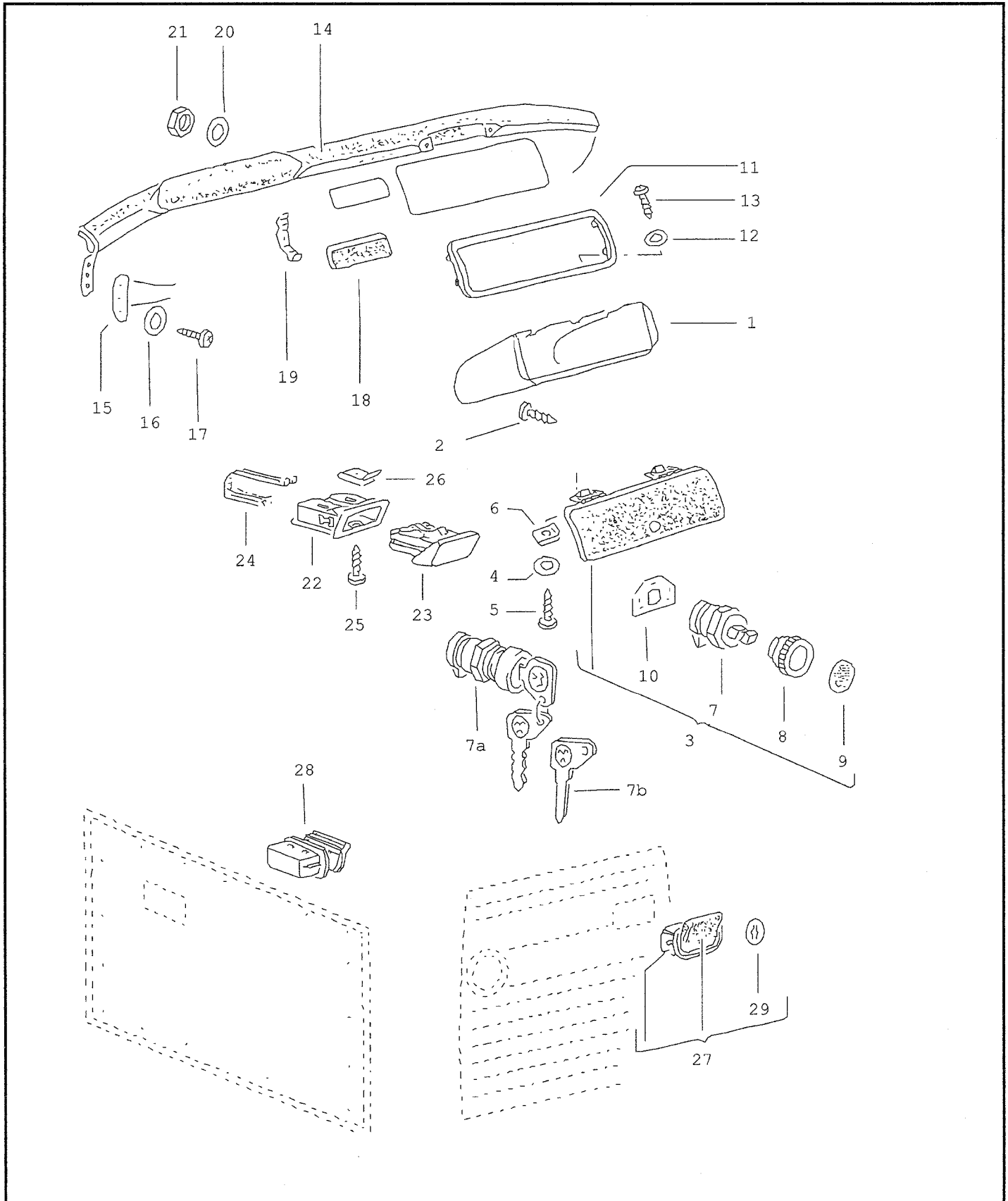
Pos.	Référence pièce	Désignation	Remarque	Qté	Info. Modèle
16	241 853 441	attache de bout de tringle F >> 213 2300 000 F >> 215 2125 000 F 214 2000 001>>		4 4 4	241,244 271,274 221,224: version luxe
17	--- --- ---	plus livrable			
18	N 014 086 4	vis tole tete bombee fraisee	ST3,5X13-C	11	
19	--- --- ---	plus livrable			
20	--- --- ---	plus livrable			
21	--- --- ---	plus livrable			
22	N 014 233 1	vis tete fraisee	AM6X25	3	241,244
(22)	N 014 278 3	vis tete bombee fraisee	AM6X18	3	241,244
(22)	N 014 100 1	vis tole tete bombee fraisee	ST4,8X25-C	6	
23-33	--- --- ---	plus livrable			
34	N 013 963 1	vis a tole tete bombee	B3,9X6,5	X	
35	N 904 376 01	rivet aveugle	A3,2X8	X	
36	--- --- ---	plus livrable			
37	--- --- ---	plus livrable			
38	N 014 086 4	vis tole tete bombee fraisee	ST3,5X13-C	8	
39	211 853 601 E	sigle vw F 213 2000 001>>		1	211-235; 261-274
	8/72 7/79 90D	blanc pastel			
(39)	241 853 601 E	sigle vw F 213 2000 001>> 213 2300 000 F 213 2000 001>>	av chrome	1 1	241,244 221,224
40	--- --- ---	plus livrable			
41	221 853 615	protecteur F 214 2000 001>>		35	221,224
42	211 853 619	obturateur F 212 2000 001>>		4	
		- Fin -			



ETKA



Modèle	Année	PG	SG	Planche	N° de châssis	Mise à jour		
T2	68	8	57	81-00		365	13:05	05.04.2008





ETKA



Modèle	Année	PG	SG	Planche	N° de châssis	Mise à jour	20:33	03.04.2008
T2	68	8	57	81-00		365		

Pos.	Référence pièce	Désignation	Remarque	Qté	Info. Modèle
		pieces montage tableau de bord cendrier			
1	--- --- ---	plus livrable			
2	N 013 971 3	vis a tole tete bombee	B4,8X22	1	
3	--- --- ---	plus livrable	B4,8X22	1	
4	N 011 523 18	rondelle	A5,3X10X1	1	
5	N 013 967 1	vis a tole tete bombee	B4,2X19	4	
6	N 015 422 2	fixe-rapid	ST4,2X17X11,3	4	
7	111 857 131 C	fermeture SCHALTTAFELKASTENDECKEL		1	
7A	133 857 131	serrure avec cles F 212 2000 001>>		1	
7B	111 837 219 A	cle		2	
	8/71 7/79 S73	profil sc			
	8/71 7/79 S74	profil su			
	8/71 7/79 S75	profil sv pour la cle finie indiquer le numero de cle			
8	113 819 661 F	bouton		1	
9	113 819 663 A	capuchon		1	
10	--- --- ---	plus livrable			
11	--- --- ---	plus livrable			
12	N 011 521 3	rondelle	A3,7X8X0,5	2	
13	N 013 956 6	vis a tole tete bombee	B3,5X6,5-C	2	
14	--- --- ---	plus livrable			
15	--- --- ---	plus livrable			
16	211 805 243	rondelle elastique	6,4X17	6	
17	N 014 140 5	vis tete bombee	M6X15	6	
18	211 857 233	cache		1	
19	211 857 237	arretoir		1	
20	211 805 243	rondelle elastique	6,4X17	6	
21	N 011 006 24	ecrou 6 pans	M6	1	
22	--- --- ---	plus livrable			AEB



ETKA



Modèle	Année	PG	SG	Planche	N° de châssis	Mise à jou	20:33	03.04.2008
T2	68	8	57	81-00		365		

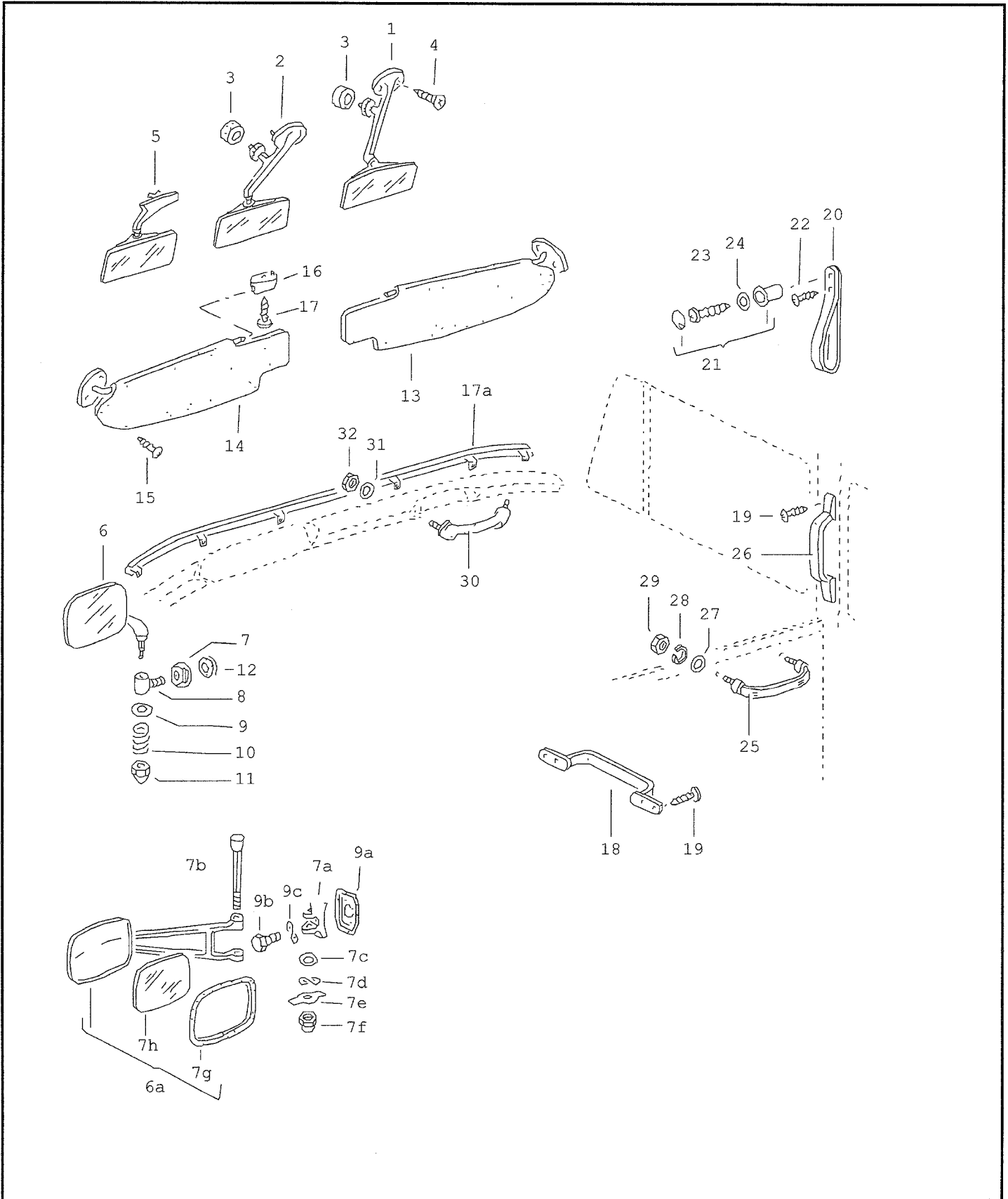
Pos.	Référence pièce	Désignation	Remarque	Qté	Info. Modèle
23	--- --- ---	plus livrable			AEB
24	--- --- ---	plus livrable			
(25)	N 013 971 3	vis a tole tete bombee F >> 213 2300 000	B4,8X22	1	
25	N 013 965 5	vis a tole tete bombee F 214 2000 001>>	B4,2X9,5	1	
26	N 015 422 2	fixe-rapid F 214 2000 001>>	ST4,2X17X11,3	1	
(27)	--- --- ---	plus livrable			
(27)	811 857 405	cendrier F 216 2100 001>>		X	
	2/76 7/79 01C	noir satin			
(28)	811 857 405	cendrier F 217 2000 001>>		1	
	8/67 7/79 01C	noir satin			
29	113 857 113	rondelle de calage F >> 213 2102 496		2	
		- Fin -			



ETKA



Modèle	Année	PG	SG	Planche	N° de châssis	Mise à jour		
T2	68	8	57	82-00		365	15:24	05.04.2008





ETKA



Modèle	Année	PG	SG	Planche	N° de châssis	Mise à jour	20:33	03.04.2008
T2	68	8	57	82-00		365		

Pos.	Référence pièce	Désignation	Remarque	Qté	Info. Modèle
		retroviseur pare-soleil			
1	--- --- ---	plus livrable			
2	--- --- ---	plus livrable			
3	--- --- ---	plus livrable			
4	N 033 040 1	vis tete bombee fraisee	M6X14	2	
(5)	211 857 501 J	retroviseur int. F 212 2000 001>>		1	211-274
(5)	261 857 501	retroviseur int. (convexe) F 211 2000 001>>		1	"S..": 261,265
(6)	211 857 513 F	retroviseur (plan) chrome F 218 000 001>> 214 2300 000 F 215 2000 001>>	ext. g	1 1	211-268 221,224
(6)	211 857 513 M	retroviseur (plan) blanc pastel F 215 2000 001>>	ext. g	1	211,214,231, 234,261-268
(6)	221 857 513	retroviseur (convexe) chrome F >> 217 2030 000 F 217 2030 001>> F >> 215 2300 000 F 215 2000 001>> F 215 2000 001>>	ext. g	1 1 1 1 1	271,274 271,274 "F..": 221,224 221,224 "S..": 221
(6)	211 857 514 F	retroviseur (plan) chrome F 218 000 001>> 214 2300 000 F 215 2000 001>>	ext. d	1 1	211-268 221,224
(6)	211 857 514 M	retroviseur (plan) blanc pastel F 215 2000 001>>	ext. d	1	211,214,231, 234,261-268
(6)	271 857 514 C	retroviseur (convexe) blanc pastel F >> 217 2030 000 F 215 2000 001>> F 215 2000 001>> 215 2300 000 F 215 2000 001>>	ext. d	1 1 1 1	271,274 "S..": 211,231, 261,265 "F..": 211,214,231, 234,261-268 211,214,231, 234,261-268



ETKA



Modèle	Année	PG	SG	Planche	N° de châssis	Mise à jou	20:33	03.04.2008
T2	68	8	57	82-00		365		

Pos.	Référence pièce	Désignation	Remarque	Qté	Info. Modèle
6	221 857 514	retroviseur (convexe) chrome F >> 217 2030 000 F 217 2030 001>> F >> 215 2300 000 F 215 2000 001>> F 215 2000 001>>	ext. d	1 1 1 1 1	271,274 271,274 "F.": 221,224 221 "S.": 221
6A	--- --- ---	plus livrable			
(6A)	261 857 513 B	retroviseur (convexe)	ext. g	1	261,264
	8/69 7/79 90D	blanc pastel			
(6A)	261 857 514 B	retroviseur (convexe)	ext. d	1	261,264
	8/69 7/79 90D	blanc pastel			
7	211 857 517	ecrou de raccord		2	211-268
7A	261 857 525 B	support p. retroviseur pick-up a grand plateau	ext.	2	261,264
7B	261 857 533	vis tete bombee	M8X88	2	261,264
7C	--- --- ---	plus livrable			
7D	481 837 943	rondelle-ressort	8,4X18	2	261,264
7E	--- --- ---	plus livrable			
7F	N 011 122 3	ecrou borgne	M8RI	2	261,264
7G	--- --- ---	plus livrable			
7H	--- --- ---	plus livrable			
8	--- --- ---	plus livrable			AEB
9	211 857 543	rondelle		2	211-268
9A	261 857 543	embase		2	261,264
9B	--- --- ---	plus livrable			AEB
9C	N 012 238 5	rondelle elastique	B16X30X1,6	2	
10	211 857 547	ressort		2	211-268
11	211 857 549	ecrou borgne		2	211-268
12	--- --- ---	plus livrable			AEB
13	--- --- ---	plus livrable			AEB
14	--- --- ---	plus livrable			AEB
15	N 013 965 5	vis a tole tete bombee	B4,2X9,5	4	



ETKA



Modèle T2	Année 68	PG 8	SG 57	Planche 82-00	N° de châssis	Mise à jou 365	20:33	03.04.2008
--------------	-------------	---------	----------	------------------	---------------	-------------------	-------	------------

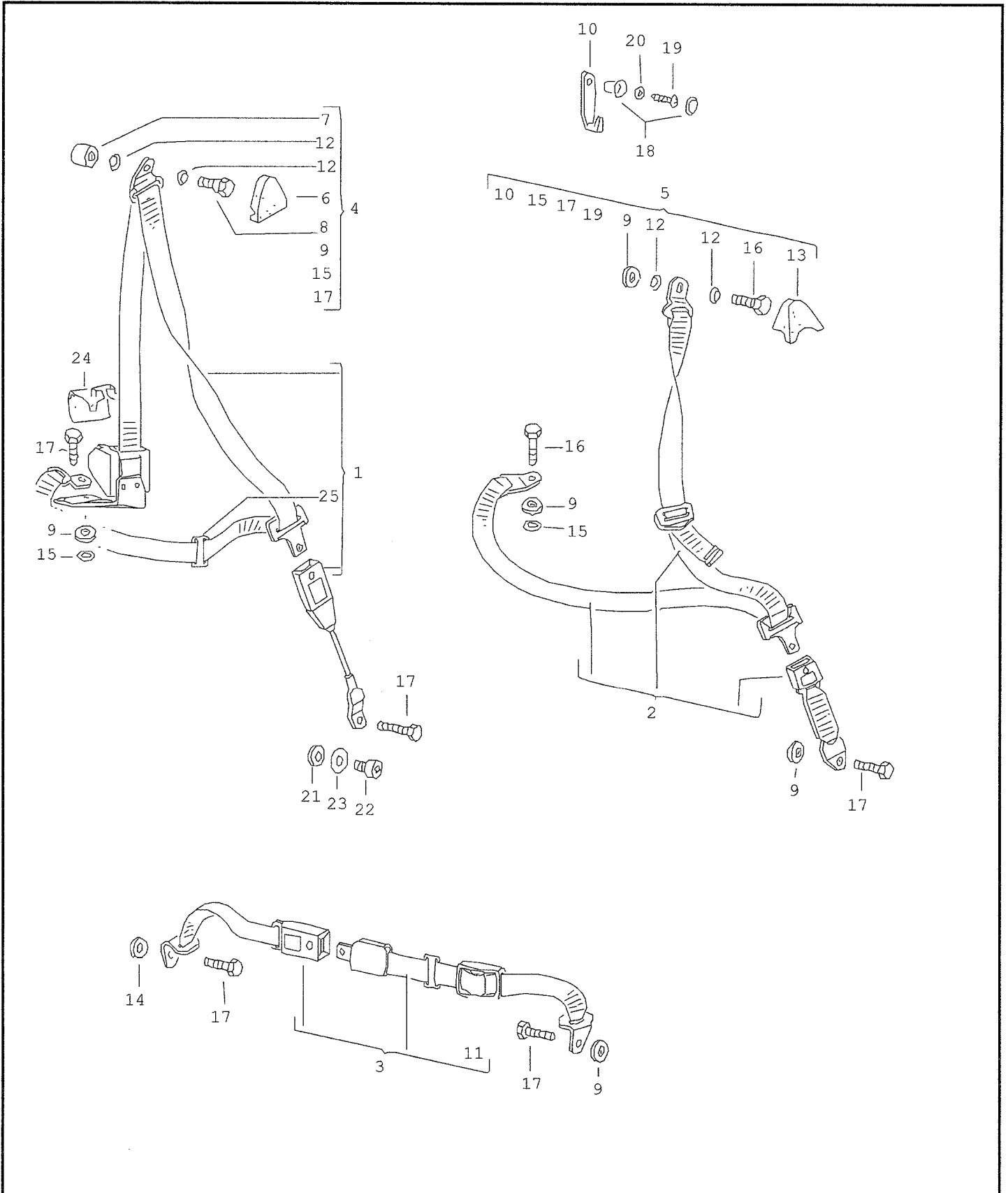
Pos.	Référence pièce	Désignation	Remarque	Qté	Info. Modèle
16	221 857 562	support p. pare-soleil		2	
	8/67 7/79 581	blanc nuage			
(16)	111 857 561	support p. pare-soleil	g	1	"AUS"
	11/76 7/79 581	blanc nuage			
17	N 013 965 5	vis a tole tete bombee	B4,2X9,5	2	
(17)	N 014 093 3	vis a tole tete bombee	ST4,2X13-C	X	"AUS"
17A	--- --- ---	plus livrable			
18	--- --- ---	plus livrable			
19	N 013 974 1	vis a tole tete bombee	B5,5X19	X	
20	--- --- ---	plus livrable			
21	255 857 629	patere		X	211-268
	8/67 7/79 581	blanc nuage			
22	N 013 961 2	vis a tole tete bombee	ST3.9X13-F	X	211-268
23	N 013 967 1	vis a tole tete bombee	B4,2X19	X	211-268
24	N 011 522 7	rondelle	A4,3X9X0,8	X	
25	--- --- ---	plus livrable			
26	--- --- ---	plus livrable			
27	N 011 525 13	rondelle	A8,4	2	
28	N 012 038 7	rondelle grower	8	2	
29	N 011 008 8	ecrou 6 pans	M8	2	
30	--- --- ---	plus livrable	M8		
31	211 805 243	rondelle elastique	6,4X17	2	
32	N 011 006 24	ecrou 6 pans	M6	2	
		- Fin -			



ETKA



Modèle	Année	PG	SG	Planche	N° de châssis	Mise à jour		
T2	68	8	57	82-10		365	13:06	05.04.2008





ETKA



Modèle	Année	PG	SG	Planche	N° de châssis	Mise à jou	20:33	03.04.2008
T2	68	8	57	82-10		365		

Pos.	Référence pièce	Désignation	Remarque	Qté	Info. Modèle
		ceintures de securite dans compartiment-passagers			
(1)	211 857 691 E	ceinture de securite 3 points automatique p. vehicule avec sieges individuel F 213 2000 001>>	av g	1	211-234
(1)	--- --- ---	plus livrable p. vehicules avec siege pivot.	av g		
(1)	261 857 691 A	ceinture de securite 3 points automatique p. vehicules avec cloison continue p. vehicules avec banquette av 2 passagers	av g	1	
1	211 857 692 E	ceinture de securite 3 points automatique p. vehicule avec sieges individuel F 213 2000 001>>	av d	1	211-234
(1)	261 857 692 A	ceinture de securite 3 points automatique p. vehicules avec cloison continue p. vehicules avec banquette av 2 passagers	av d	1	
(2)	211 857 693 P	ceinture de securite 3 points non automatique p. vehicule avec sieges individuel F 214 2000 001>>		2	211-234
2	211 857 693 Q	ceinture de securite 3 points non automatique (cote conducteur) p. vehicules avec banquette av 2 passagers F 214 2000 001>>		1	211,214, 231,234
4	--- --- ---	plus livrable			
5	--- --- ---	plus livrable			
6	171 857 719	capuchon	sup.	2	
	8/67 7/79 01C	noir satin			
7	211 857 767	manchon d'ecartement		2	
8	111 857 793 E	vis 6 pans		2	271,274
(8)	803 019 811 B	vis 6 pans		2	211-268
9	111 857 707 A	rondelle	11, 5X30	3	



ETKA



Modèle	Année	PG	SG	Planche	N° de châssis	Mise à jou	20:33	03.04.2008
T2	68	8	57	82-10		365		

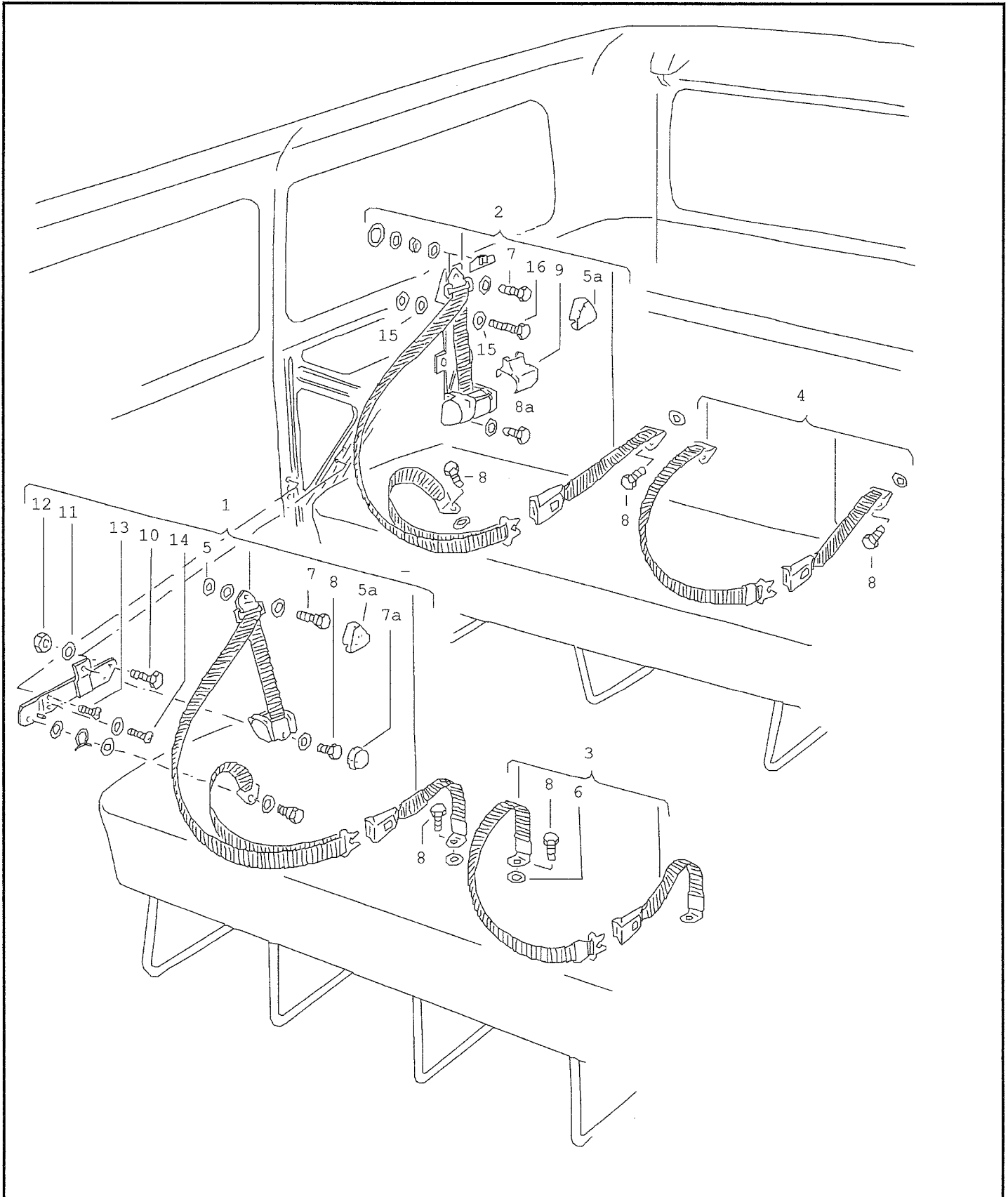
Pos.	Référence pièce	Désignation	Remarque	Qté	Info. Modèle
10	211 857 723	support p.ceintute de securite		2	
12	211 857 771	rondelle F 212 2088 997>>		4	
13	--- --- ---	plus livrable			
14	111 857 779	joint	28X10,4X1,5	1	
15	211 857 789 A	joint		2	
16	111 857 793 E	vis 6 pans		2	
17	111 857 799	vis 6 pans	7/16"X25	2	
18	255 857 629	patere		X	
	8/67 7/79 581	blanc nuage			
19	N 013 962 2	vis a tole tete bombée	B3,9X16	X	
(19)	311 867 167	vis a tole tete bombée	4,2X13	X	
20	N 011 522 7	rondelle	A4,3X9X0,8	X	
21	111 857 779	joint	28X10,4X1,5	X	
22	211 857 785 A	obturateur		X	
	8/67 7/79 01C	noir satin			
	8/67 7/79 581	blanc nuage			
23	111 857 795	ecran		X	
	8/67 7/79 01C	noir satin			
24	323 857 827	capuchon	inf. 4 portes		
		F 217 2000 001>>		2	
25	321 857 720	sangle de calage		2	
		- Fin -			



ETKA



Modèle	Année	PG	SG	Planche	N° de châssis	Mise à jour		
T2	68	8	57	82-20		365	13:06	05.04.2008





ETKA



Modèle	Année	PG	SG	Planche	N° de châssis	Mise à jour	20:33	03.04.2008
T2	68	8	57	82-20		365		

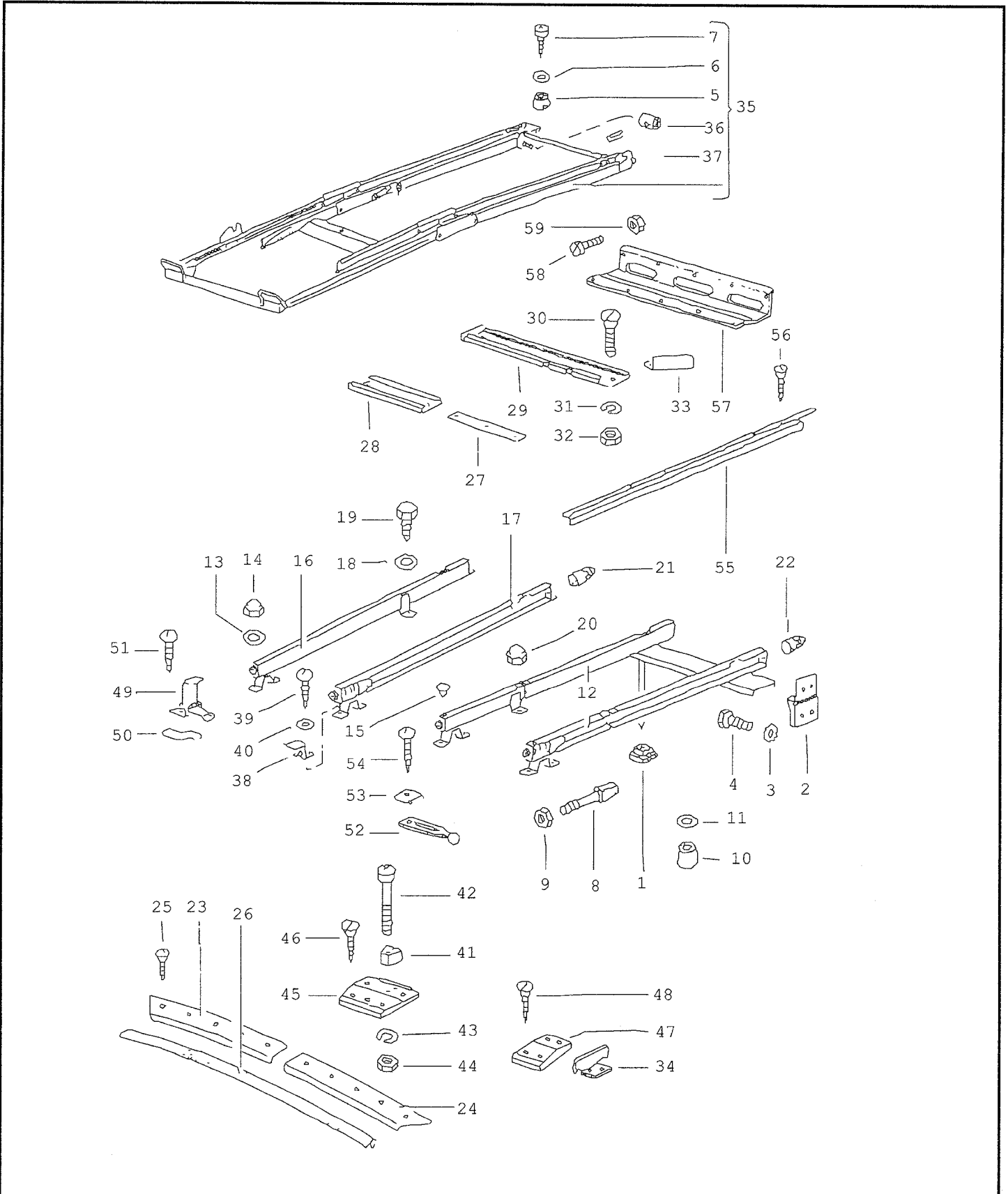
Pos.	Référence pièce	Désignation	Remarque	Qté	Info. Modèle
		ceinture abdominale ceinture de securite 3 points dans compartiment-passagers	MITTE		
(1)	221 857 695 B	ceinture de securite 3 points F 213 2000 001>>	g	1	221-234
1	221 857 696 B	ceinture de securite 3 points F 213 2000 001>>	d	1	221-234
2	--- --- ---	plus livrable			AEB
3	221 857 703	ceinture abdominale avec serrure a touche F 213 2000 001>>		X	221-234
4	221 857 703 A	ceinture abdominale avec serrure a touche F 213 2000 001>>		X	221-234
5	111 857 707 A	rondelle	11,5X30	X	
5A	171 857 719	capuchon	sup.	X	
	8/67 7/79 01C	noir satin			
6	111 857 779	joint	28X10,4X1,5	X	
7	111 857 793 C	vis 6 pans	7/16X25	X	
7A	281 857 797	capuchon		2	
	8/67 7/79 01C	noir satin			
8	111 857 799	vis 6 pans	7/16"X25	X	
8A	111 857 799	vis 6 pans raccourcir a:	7/16"X25 16MM	2	
9	321 857 827	capuchon	inf.	2	
10	N 010 244 16	vis 6 pans	M8X30	X	
11	N 011 525 13	rondelle	A8,4	X	
12	N 011 008 8	ecrou 6 pans	M8	X	
13	N 100 915 01	vis tete fraisee	M8X16	X	
14	N 014 140 5	vis tete bombee	M6X15	X	
15	N 011 655 2	rondelle	11,5X21X1,8	X	
16	803 019 837 B	vis 6 pans	7/16X45	X	
		- Fin -			



ETKA



Modèle	Année	PG	SG	Planche	N° de châssis	Mise à jou		
T2	68	8	59	83-00		365	13:06	05.04.2008





ETKA



Modèle	Année	PG	SG	Planche	N° de châssis	Mise à jou	20:33	03.04.2008
T2	68	8	59	83-00		365		

Pos.	Référence pièce	Désignation	Remarque	Qté	Info. Modèle
		amenagement int. de l'ambulance F >> 214 2300 000			271,274
1	271 859 287	butee de calage		1	
2	--- --- ---	plus livrable			
3	N 012 127 2	rondelle etoilee	A6,4	4	
4	N 010 215 27	vis 6 pans	M6X15	4	
5	--- --- ---	plus livrable			
6	N 011 523 18	rondelle	A5,3X10X1	2	
7	N 013 971 3	vis a tole tete bombee	B4,8X22	2	
8	--- --- ---	plus livrable			
9	N 022 148 1	ecrou 6 pans, autoserreur	M6	4	
10	--- --- ---	plus livrable			
11	N 011 522 7	rondelle	A4,3X9X0,8	2	
12	--- --- ---	plus livrable			
13	N 011 525 13	rondelle	A8,4	10	
14	N 011 122 3	ecrou borgne	M8RI	10	
15	N 020 022 3	obturateur	A8X1	2	
16/17	--- --- ---	plus livrable			
18	N 011 525 13	rondelle	A8,4	3	
19	N 013 896 1	vis a tole 6 pans	B8X22	3	
20	N 011 122 3	ecrou borgne	M8RI	1	
21	211 843 749	butee		2	
22	211 843 749	butee		2	
23/24	--- --- ---	plus livrable			
25	N 044 091 1	vis tole tete bombee fraisee	ST3,9X25-C	10	
26/27	--- --- ---	plus livrable			
(28)	271 859 703 A	rail de guidage p. fauteuil roulant F 213 2226 234>>		1	
(29)	271 859 705 B	rail de guidage p. fauteuil roulant F 213 2226 234>>		1	
30	N 011 978 1	vis tete bombee fraisee	AM6X35	4	



ETKA



Modèle T2	Année 68	PG 8	SG 59	Planche 83-00	N° de châssis	Mise à jour 365	20:33	03.04.2008
--------------	-------------	---------	----------	------------------	---------------	--------------------	-------	------------

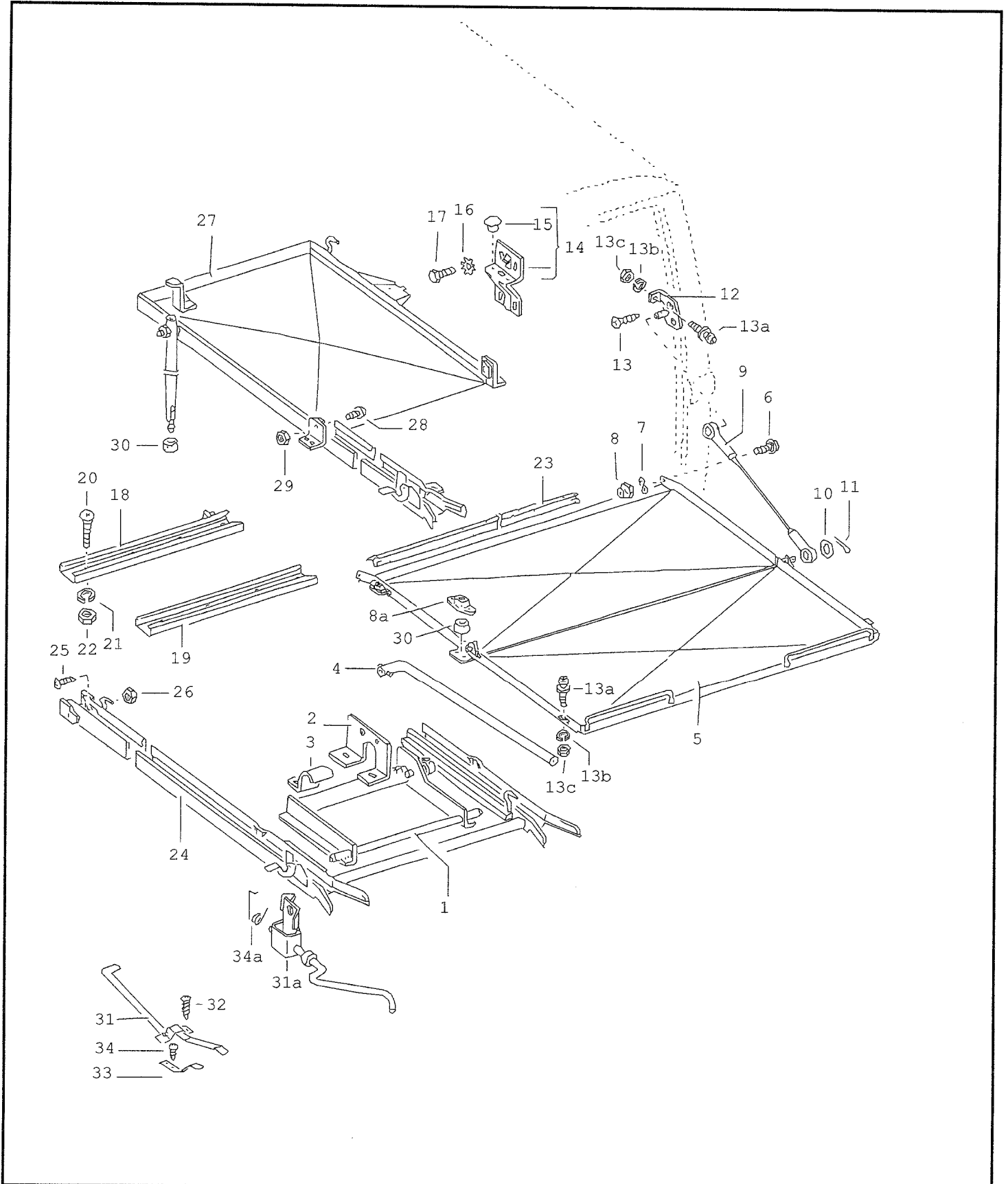
Pos.	Référence pièce	Désignation	Remarque	Qté	Info. Modèle
31	N 012 006 4	rondelle grower	B6	4	
32	N 011 006 24	ecrou 6 pans	M6	4	
33-38	--- --- ---	plus livrable			
39	N 013 978 1	vis a tole tete bombee	B4,8X55	4	
40	N 011 523 18	rondelle	A5,3X10X1	4	
41/42	--- --- ---	plus livrable			
43	N 012 005 3	rondelle grower	B5	2	
44	N 011 005 4	ecrou 6 pans	M5	2	
45	--- --- ---	plus livrable			
46	N 014 104 1	vis a tole	ST4,8X38-C	5	
47	--- --- ---	plus livrable			
48	N 014 104 1	vis a tole	ST4,8X38-C	8	
49/50	--- --- ---	plus livrable			
51	N 013 978 1	vis a tole tete bombee	B4,8X55	6	
52	--- --- ---	plus livrable			
53	111 885 589	plaque p. sangle de retenue		2	
54	N 013 978 1	vis a tole tete bombee	B4,8X55	2	
55	--- --- ---	plus livrable			
56	N 044 091 1	vis tole tete bombee fraisee	ST3,9X25-C	9	
57	--- --- ---	plus livrable			
58	N 014 122 8	vis tete bombee	M4X8	5	
59	N 011 004 2	ecrou 6 pans	M4	5	
		- Fin -			



ETKA



Modèle	Année	PG	SG	Planche	N° de châssis	Mise à jou		
T2	68	8	59	83-10		365	13:06	05.04.2008





ETKA



Modèle	Année	PG	SG	Planche	N° de châssis	Mise à jou	20:32	03.04.2008
T2	68	8	59	83-10		365		

Pos.	Référence pièce	Désignation	Remarque	Qté	Info. Modèle
		amenagement int. de l'ambulance F 215 2000 001>>			271,274
1/2	--- --- ---	plus livrable			
3	271 859 325 A	support p.dispositif de levage		1	
4/5	--- --- ---	plus livrable			
6	113 707 191 C	vis tete bombee aplatie	M8X15	2	
7	N 012 230 7	rondelle elastique	B10X21X1	2	
8	N 022 146 4	ecrou 6 pans, autoserreur	VM8	2	
8A	271 859 371 B	capuchon		4	
9	--- --- ---	plus livrable			
10	N 011 527 11	rondelle	A10,5X21X2	4	
11	N 012 531 1	goupille fendue	3,2X22	4	
12	--- --- ---	plus livrable			
13	211 831 701 B	vis tete bombee fraisee	M8X22	4	
13A	271 859 385 B	tenon d'arret		4	
13B	N 012 005 3	rondelle grower	B5	4	
13C	N 011 005 4	ecrou 6 pans	M5	4	
14	253 859 435	support p. cadre avec rails de guidage		1	
15	241 877 205	obturateur		2	
16	N 012 127 2	rondelle etoilee	A6,4	4	
17	N 010 210 7	vis 6 pans	M6X10K	4	
18	271 859 703 A	rail de guidage p. fauteuil roulant		1	
19	271 859 705 B	rail de guidage p. fauteuil roulant		1	
20	N 011 978 1	vis tete bombee fraisee	AM6X35	4	
21	N 012 006 4	rondelle grower	B6	4	
22	N 011 006 24	ecrou 6 pans	M6	4	
23-25	--- --- ---	plus livrable			
26	N 011 004 2	ecrou 6 pans	M4	2	
27/28	--- --- ---	plus livrable			



ETKA



Modèle	Année	PG	SG	Planche	N° de châssis	Mise à jour	20:32	03.04.2008
T2	68	8	59	83-10		365		

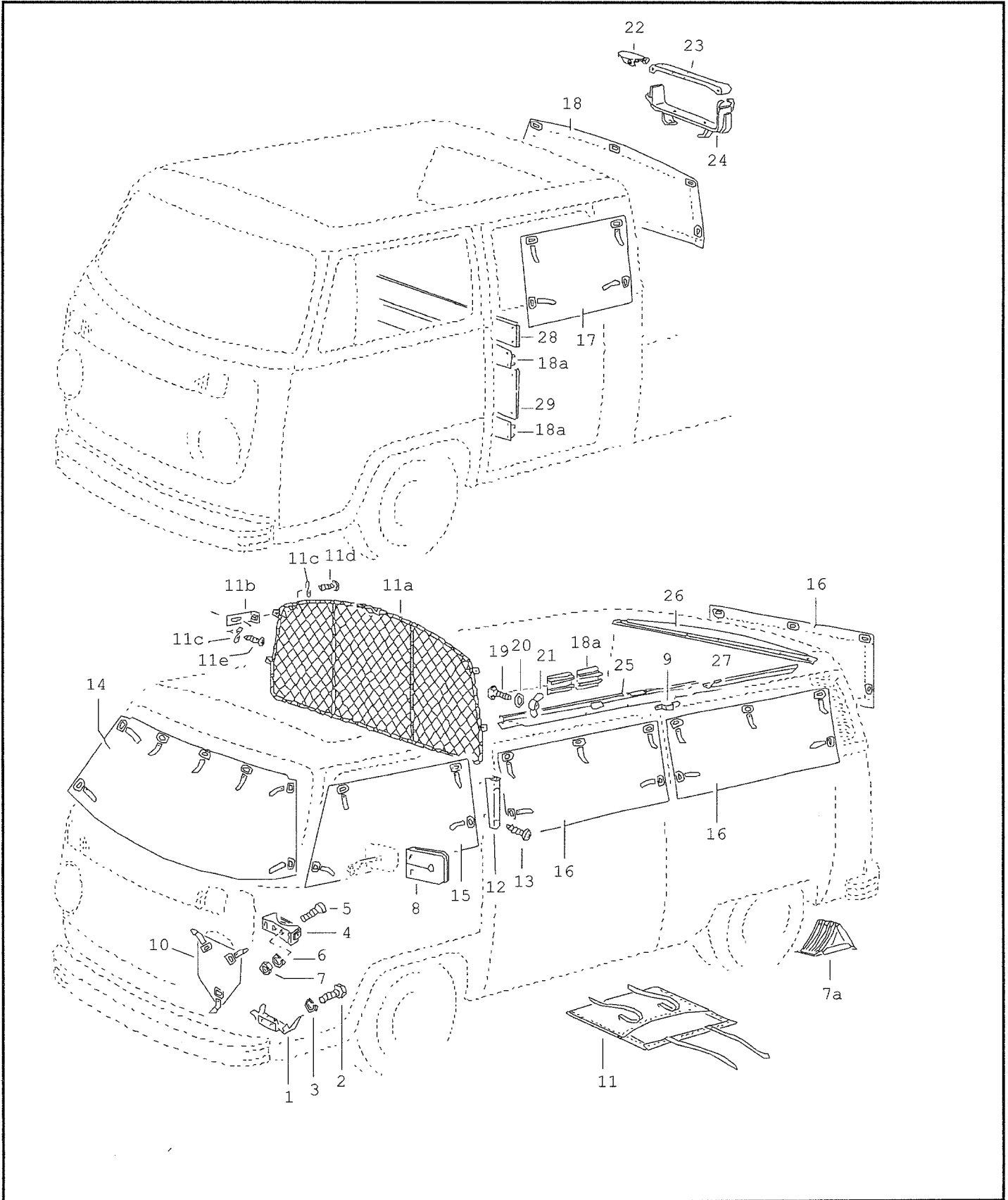
Pos.	Référence pièce	Désignation	Remarque	Qté	Info. Modèle
29	N 011 004 2	ecrou 6 pans	M4	1	
30	271 859 287	butee de calage		5	
31	--- --- ---	plus livrable			
31A	--- --- ---	plus livrable			
32	N 013 978 1	vis a tole tete bombee F >> 216 2104 210	B4,8X55	2	
33	--- --- ---	plus livrable			
34	N 013 959 3	vis a tole tete bombee	B3,5X16	2	
34A	271 859 977 B	ressort a branches F 216 2104 211>>		1	
		- Fin -			



ETKA



Modèle	Année	PG	SG	Planche	N° de châssis	Mise à jour		
T2	68	8	60	83-20		365	13:06	05.04.2008





ETKA



Modèle T2	Année 68	PG 8	SG 60	Planche 83-20	N° de châssis	Mise à jou 365	20:32	03.04.2008
--------------	-------------	---------	----------	------------------	---------------	-------------------	-------	------------

Pos.	Référence pièce	Désignation	Remarque	Qté	Info. Modèle
		baches de camouflage support de fusil g3 porte-drapeau filet formant cloison renfort			
1	181 860 293	support p. fusil	inf.	2	
	8/67 7/79 041	noir			
2	N 010 215 27	vis 6 pans	M6X15	4	
3	N 012 006 4	rondelle grower	B6	4	
4	---	plus livrable			
5	N 014 210 2	vis tete fraisee	AM4X15	4	
6	N 012 004 3	rondelle grower	B4	4	
7	N 011 004 2	ecrou 6 pans	M4	4	
7A	281 860 321	cale		X	
8	---	plus livrable			
9	231 860 407	crampon p. bache		46 34	231,271 265
10	---	plus livrable			
11	253 860 445	poche p. baches de camouflage		1	
	8/67 7/79 631	vert bronze			
11A	---	plus livrable			
11B	---	plus livrable			
11C	N 012 225 3	rondelle elastique	B5X11X0,5	8	
11D	N 014 128 11	vis tete bombee	M5X8	4	
11E	N 013 968 1	vis a tole tete bombee	ST4,8X13-C	6	
12	231 860 471	porte-drapeau		1	
13	311 867 167	vis a tole tete bombee	4,2X13	4	
14	---	plus livrable			
15	---	plus livrable			
16	---	plus livrable			
17	---	plus livrable			
18	---	plus livrable			
18A	247 860 653	rail de guidage	M12X1837	X	



ETKA



Modèle T2	Année 68	PG 8	SG 60	Planche 83-20	N° de châssis	Mise à jour 365	20:32	03.04.2008
--------------	-------------	---------	----------	------------------	---------------	--------------------	-------	------------

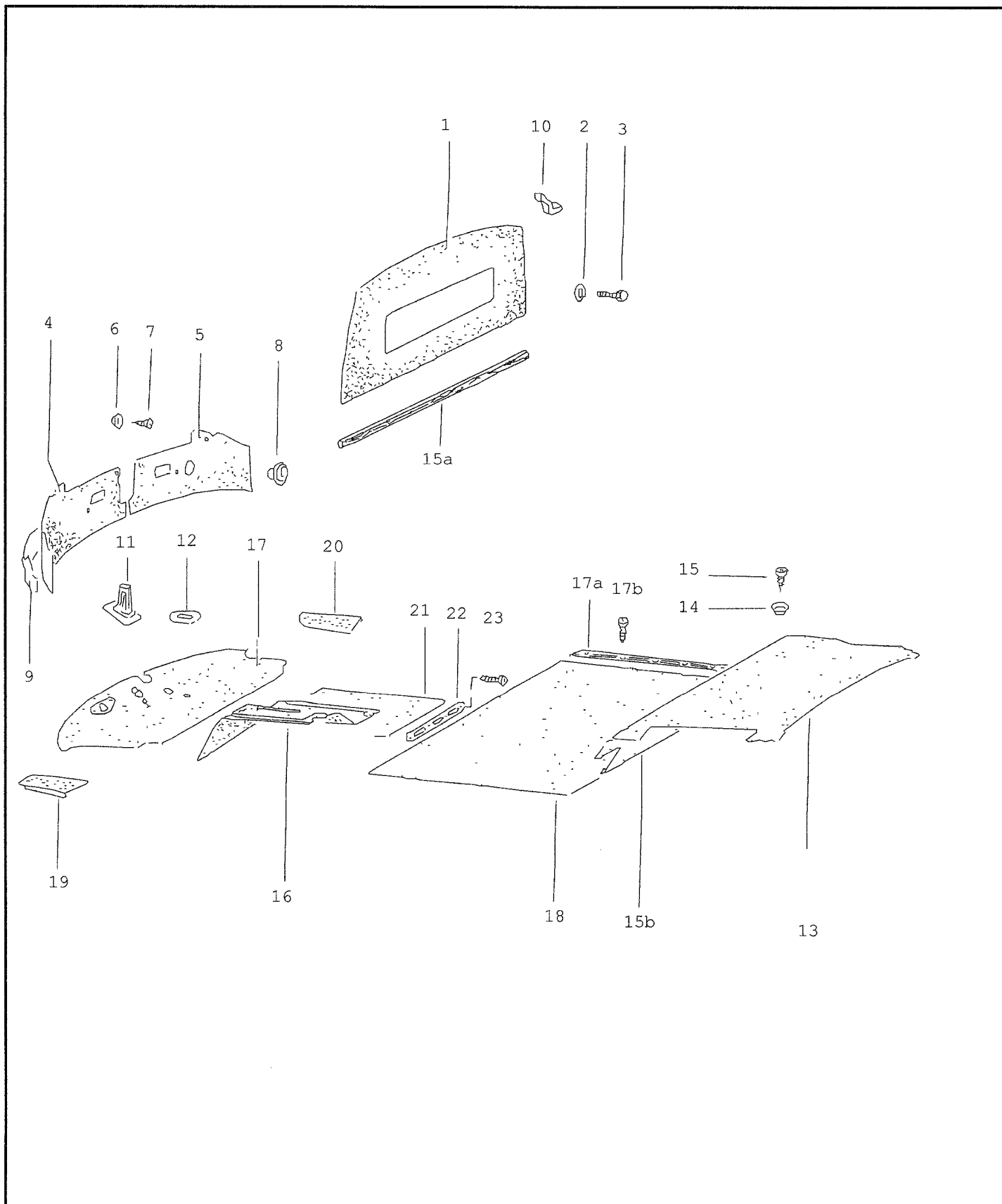
Pos.	Référence pièce	Désignation	Remarque	Qté	Info. Modèle
(18A)	247 860 663	rail de guidage	M8X1793	X	
19	231 861 023	vis tete rectangulaire	M8X25	X	
(19)	231 861 025 A	vis tete rectangulaire	M12X60	X	
20	N 011 525 13	rondelle	A8,4	X	
(20)	N 011 531 7	rondelle	A13X24X2,5	X	
21	N 011 175 2	ecrou a oreilles	M8	X	
22	265 861 121 A	boucle p. sangle caoutchouc		1	265
23	265 861 125 B	sangle caoutchouc		1	265
24	265 861 133 A	support d'echelle		1	265
25-29	--- --- ---	plus livrable			
		- Fin -			



ETKA



Modèle	Année	PG	SG	Planche	N° de châssis	Mise à jour		
T2	68	8	63	84-00		365	13:06	05.04.2008





ETKA



Modèle	Année	PG	SG	Planche	N° de châssis	Mise à jou	20:32	03.04.2008
T2	68	8	63	84-00		365		

Pos.	Référence pièce	Désignation	Remarque	Qté	Info. Modèle
		revêtements de tablier tapis de sol			
2	N 011 666 10	rondelle	B6,1X18X2	5	
3	N 010 222 8	vis 6 pans	M6X22	5	
5	--- --- ---	plus livrable			
6	N 011 578 1	cuvette cone	A3,7	X	
7	N 014 086 4	vis tole tete bombée fraisee	ST3,5X13-C	X	
8	211 863 127	capuchon		1	
	8/67 7/79 01C	noir satin			
9-13	--- --- ---	plus livrable			
14	N 011 578 1	cuvette cone	A3,7	10 5	221,228 241,244
15	N 014 086 4	vis tole tete bombée fraisee	ST3,5X13-C	10	221-228
(15)	N 014 087 2	vis tole tete bombée fraisee	ST3,5X16-C	10 5	221,224 241,244
15A	* 211 863 551 G	baguette de protection		X	
15B	--- --- ---	plus livrable			
16-17	--- --- ---	plus livrable			
17A	--- --- ---	plus livrable			
17B	N 044 091 1	vis tole tete bombée fraisee	ST3,9X25-C	9	271,274
18	--- --- ---	plus livrable			
19	211 863 735	garniture p. marchepied F 213 2000 001>>	g	1	
20	211 863 736	garniture p. marchepied F 213 2000 001>>	d	1	
21	--- --- ---	plus livrable			
22	--- --- ---	plus livrable			
23	N 013 961 2	vis a tole tete bombée	ST3.9X13-F	4	221-244
(23)	N 014 122 8	vis tete bombée F >> 211 2300 000	M4X8	5	271,274
-	N 011 004 2	ecrou 6 pans F >> 211 2300 000	M4	5	271,274
(23)	N 013 959 3	vis a tole tete bombée F 212 2000 001>>	B3,5X16	5	271,274
		- Fin -			



ETKA



Modèle	Année	PG	SG	Planche	N° de châssis	Mise à jou	20:32	03.04.2008
T2	68	8	67	85-00		365		

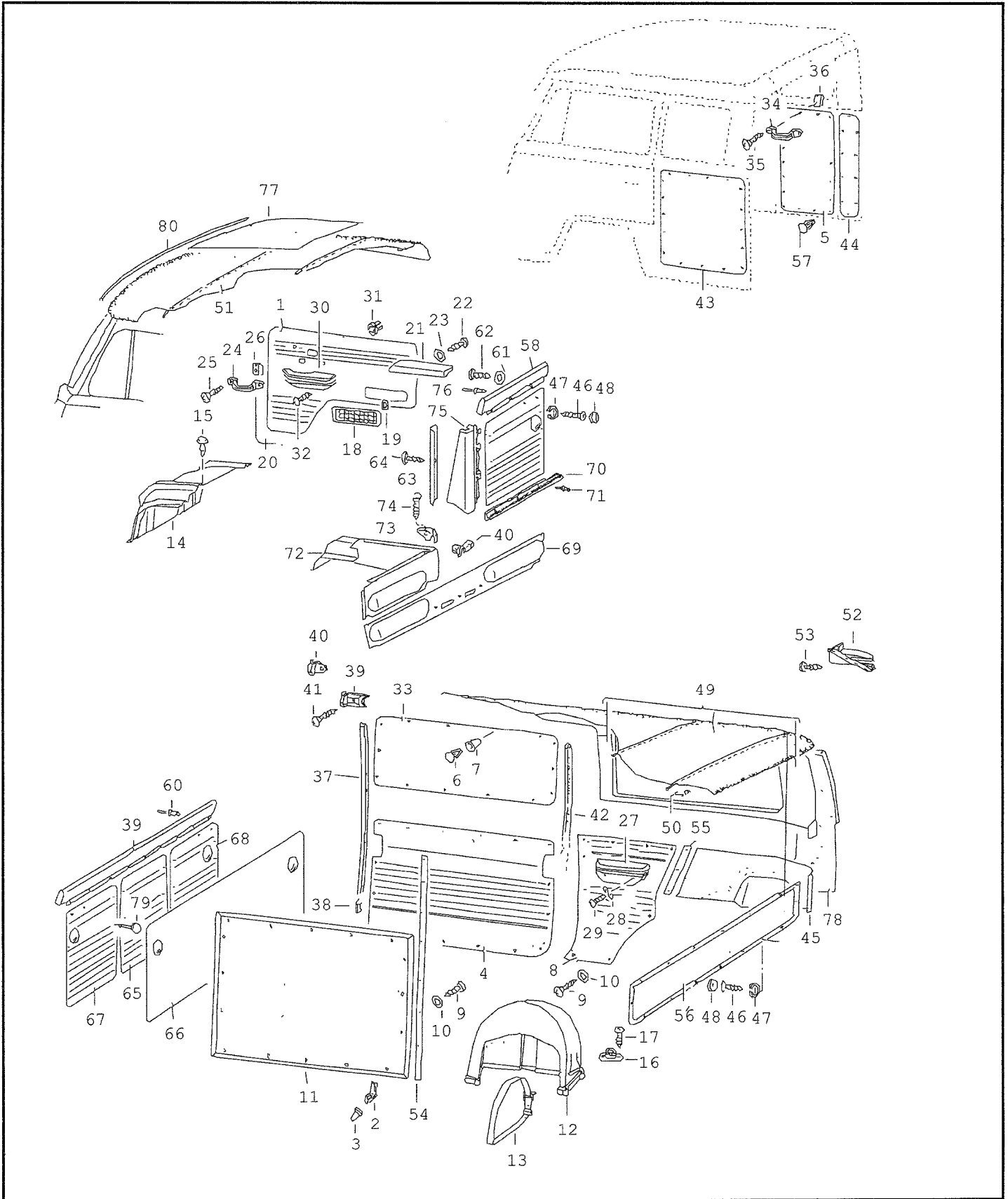
Pos.	Référence pièce	Désignation	Remarque	Qté	Info. Modèle
		revetements			
(1)	211 867 015 E	revêtement de porte F 212 2000 001>>	g	1	211-216, 231-235, 261-268
	1/76 7/79 44W	brun canon			
(1)	211 867 016 E	revêtement de porte F 212 2000 001>>	d	1	211-216, 231-235, 261-268
	1/76 7/79 44W	brun canon			
2	N 014 378 1	agrafe	B13	X	
3	361 867 425	joint		X	
5	--- --- ---	plus livrable			
6	* 211 867 615 A	agrafe		X	211-216, 231-235, 265,268
7	361 867 425	joint		X	211-216, 231-235, 265,268
8	--- --- ---	plus livrable			
9	N 014 086 4	vis tole tete bombee fraisee	ST3,5X13-C	41	231-235
10	N 011 578 1	cuvette cone	A3,7	41	231-235
13	211 813 661	sangle de fixation F 211 2000 001>>		1	211-244
15	261 867 097	butee		1	
16	--- --- ---	plus livrable			
17	N 013 958 7	vis a tole tete bombee	B3,5X13	4	
18	211 867 129	ecran p. sortie d'air		2	
	8/71 7/79 01C	noir satin			
19	113 857 113	rondelle de calage F >> 215 2018 647		12	
20	--- --- ---	plus livrable			
21	--- --- ---	plus livrable			
(22)	N 014 100 1	vis tole tete bombee fraisee	ST4,8X25-C	4	221-228, 241,244
22	N 013 970 5	vis a tole tete bombee	B4,8X9,5	4	221-228, 241,244



ETKA



Modèle	Année	PG	SG	Planche	N° de châssis	Mise à jou		
T2	68	8	67	85-00		365	13:06	05.04.2008





ETKA



Modèle T2	Année 68	PG 8	SG 67	Planche 85-00	N° de châssis	Mise à jou 365	20:32	03.04.2008
--------------	-------------	---------	----------	------------------	---------------	-------------------	-------	------------

Pos.	Référence pièce	Désignation	Remarque	Qté	Info. Modèle
23	N 011 665 3	rondelle	5,3X15X1,6	4	221-228, 241,244
24	211 867 161 B	poignee de fermeture		2	211-235, 261-274
	8/69 7/79 043	noir gris		2	241,244
25	N 014 095 1	vis a tole tete fraisee	ST4,2X19-C	4	
26	N 015 430 1	fixe-rapid	B4,2X24,8X11,3	4	
-	311 867 167	vis a tole tete bombee F 219 204 330>>	4,2X13	8	
-	211 867 169	capuchon F >> 219 204 329		8	
27	--- --- ---	plus livrable			
28	N 012 226 5	rondelle elastique F >> 213 2300 000	B6X12X0,5	6	221-228, 241,244
(28)	N 012 225 3	rondelle elastique F 214 2000 001>> 216 2300 000	B5X11X0,5	6	221,224
29	N 014 145 3	vis tete bombee F >> 213 2300 000	M6X30	6	221-228 241,244
(29)	N 013 978 1	vis a tole tete bombee F 214 2000 001>> 216 2300 000	B4,8X55	6	221,224
-	N 015 439 1	fixe-rapid F 214 2000 001>> 216 2300 000	ST4,8X16,5X13	6	221,224
30	--- --- ---	plus livrable			
31	155 867 199	ecrou d'ecartement F 216 2000 023>>		6	
32	N 013 946 1	vis a tole tete bombee F 216 2000 023>>	B6,3X32	6	231,234
33	--- --- ---	plus livrable			
34	211 867 161 B	poignee de fermeture		1	265,268
	8/69 7/79 043	noir gris			
35	N 014 095 1	vis a tole tete fraisee	ST4,2X19-C	2	265,268
36	N 015 430 1	fixe-rapid	B4,2X24,8X11,3	2	265,268
37-40	--- --- ---	plus livrable			
41	N 014 094 2	vis tole tete bombee fraisee	ST4,2X16-C	2	



ETKA



Modèle T2	Année 68	PG 8	SG 67	Planche 85-00	N° de châssis	Mise à jou 365	20:32	03.04.2008
--------------	-------------	---------	----------	------------------	---------------	-------------------	-------	------------

Pos.	Référence pièce	Désignation	Remarque	Qté	Info. Modèle
42	---	plus livrable			
46	311 867 167	vis a tole tete bombee F 218 160 611>>	4,2X13	10	221-228, 241,244
47	N 011 555 5	rondelle	4,3X8X0,5	10	
48	311 867 169	capuchon p. vis F 218 160 611>>		10	221-228, 241,244
	5/68 7/79 01C	noir satin			
49	---	plus livrable			
50	---	plus livrable			
51	---	plus livrable			
54	---	plus livrable			
55	---	plus livrable			
(57)	* 211 867 615 A	agrafe		26	265,268
57	221 867 615 A	agrafe		18	221-228, 241,244
58	---	plus livrable			
59	265 867 635	bande rembourrage p. cloison continue	inf.	1 X	265,268, 231-235
	8/67 7/79 041	noir			
60	N 904 376 01	rivet aveugle	A3,2X8	X	265,268 231,235
61	N 011 701 1	cuvette cone	A4,4	X	
62	N 014 087 2	vis tole tete bombee fraisee	ST3,5X16-C	X	
63	---	plus livrable			
64	N 013 997 2	vis a tole tete fraisee	ST4,2X13-C	8	
65	---	plus livrable			
67	---	plus livrable			
68	---	plus livrable			
69	---	plus livrable			
70	---	plus livrable			
71	N 016 217 1	rivet a cuvette F >> 216 2300 000	AK3,2X12,2	6	221-228, 241,244



ETKA



Modèle	Année	PG	SG	Planche	N° de châssis	Mise à jou	20:32	03.04.2008
T2	68	8	67	85-00		365		

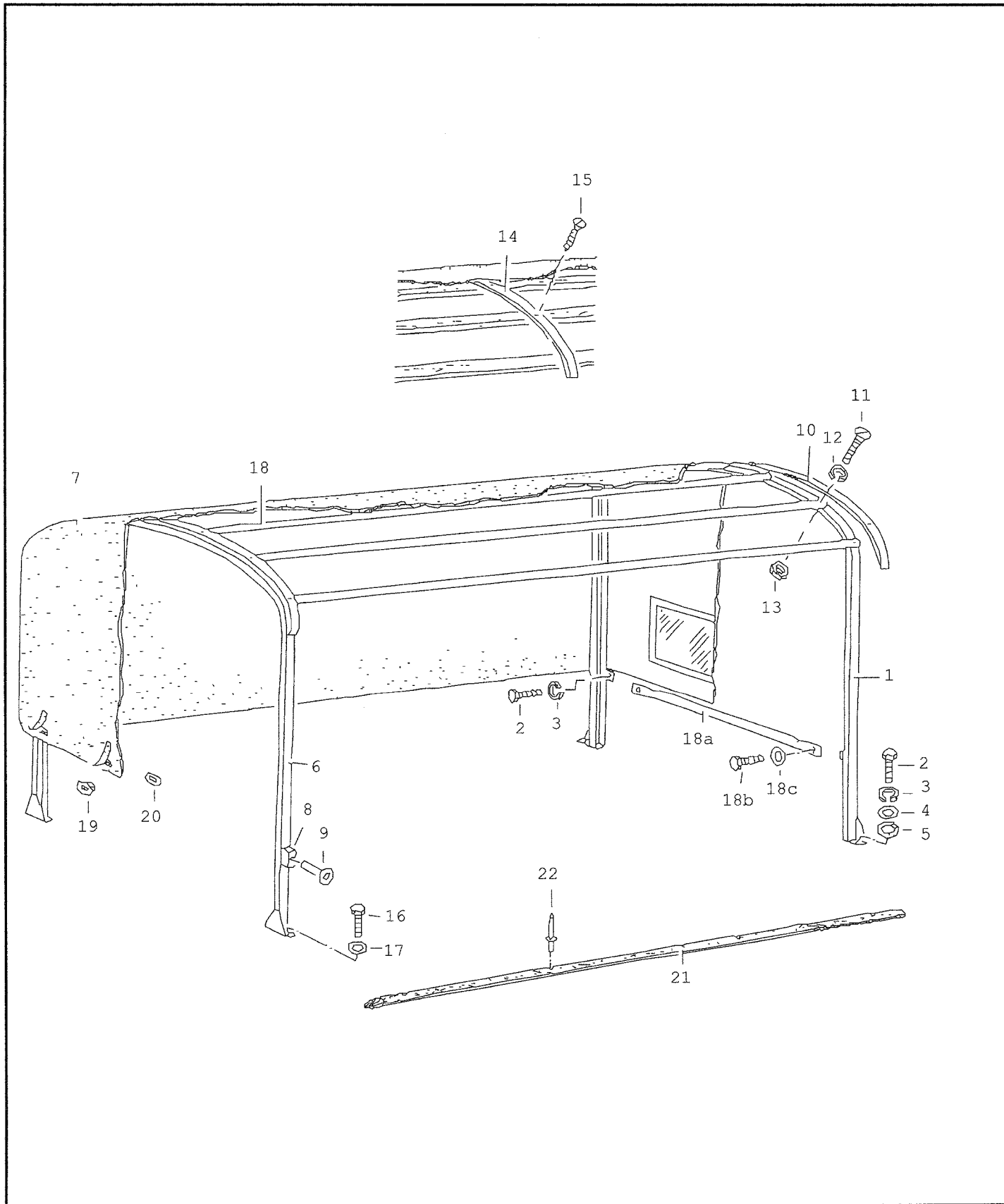
Pos.	Référence pièce	Désignation	Remarque	Qté	Info. Modèle
72	--- --- ---	plus livrable			
73	--- --- ---	plus livrable			
74	N 014 093 3	vis a tole tete bombée	ST4,2X13-C	2	
75	--- --- ---	plus livrable			
76	N 904 376 01	rivet aveugle	A3,2X8	X	
77	111 867 809	insonorisant p. pavillon		X	221-228, 241,244
78	--- --- ---	plus livrable			
79	--- --- ---	plus livrable			
80	--- --- ---	plus livrable			211,214 231,234
		- Fin -			



ETKA



Modèle	Année	PG	SG	Planche	N° de châssis	Mise à jour		
T2	68	8	71	86-00		365	13:06	05.04.2008





ETKA



Modèle	Année	PG	SG	Planche	N° de châssis	Mise à jour	20:32	03.04.2008
T2	68	8	71	86-00		365		

Pos.	Référence pièce	Désignation	Remarque	Qté	Info. Modèle
		eventail capotage avec bache et pieces de fixation			
1	--- --- ---	plus livrable			
2	N 010 241 15	vis 6 pans	M8X22	4	
3	N 012 038 7	rondelle grower		4	
4	N 011 525 13	rondelle	A8,4	2	
5	211 805 189	rondelle		2	
6	--- --- ---	plus livrable			
7	261 871 071 G	bache		1	261,264
(7)	--- --- ---	plus livrable			
8	--- --- ---	plus livrable			
9	--- --- ---	plus livrable			
10	--- --- ---	plus livrable			
11	N 010 994 2	vis tete fraisee	AM6X35	12	
12	N 012 006 4	rondelle grower	B6	12	
13	N 011 006 24	ecrou 6 pans	M6	12	
14	--- --- ---	plus livrable			
15	--- --- ---	plus livrable			
16	N 010 241 15	vis 6 pans	M8X22	4	
17	N 012 038 7	rondelle grower	8	4	
18	--- --- ---	plus livrable			
(18)	--- --- ---	plus livrable			
18A	--- --- ---	plus livrable			
18B	N 010 212 26	vis 6 pans F 217 2055 320>>	M6X12	2	
18C	N 011 547 6	rondelle F 217 2055 320>>	A6,5X14X1,6	2	
19	261 871 235	oeillet		X	
20	--- --- ---	plus livrable			
		latte p. surface de chargement			
21	--- --- ---	plus livrable			



ETKA



Modèle T2	Année 68	PG 8	SG 71	Planche 86-00	N° de châssis	Mise à jour 365	20:32	03.04.2008
--------------	-------------	---------	----------	------------------	---------------	--------------------	-------	------------

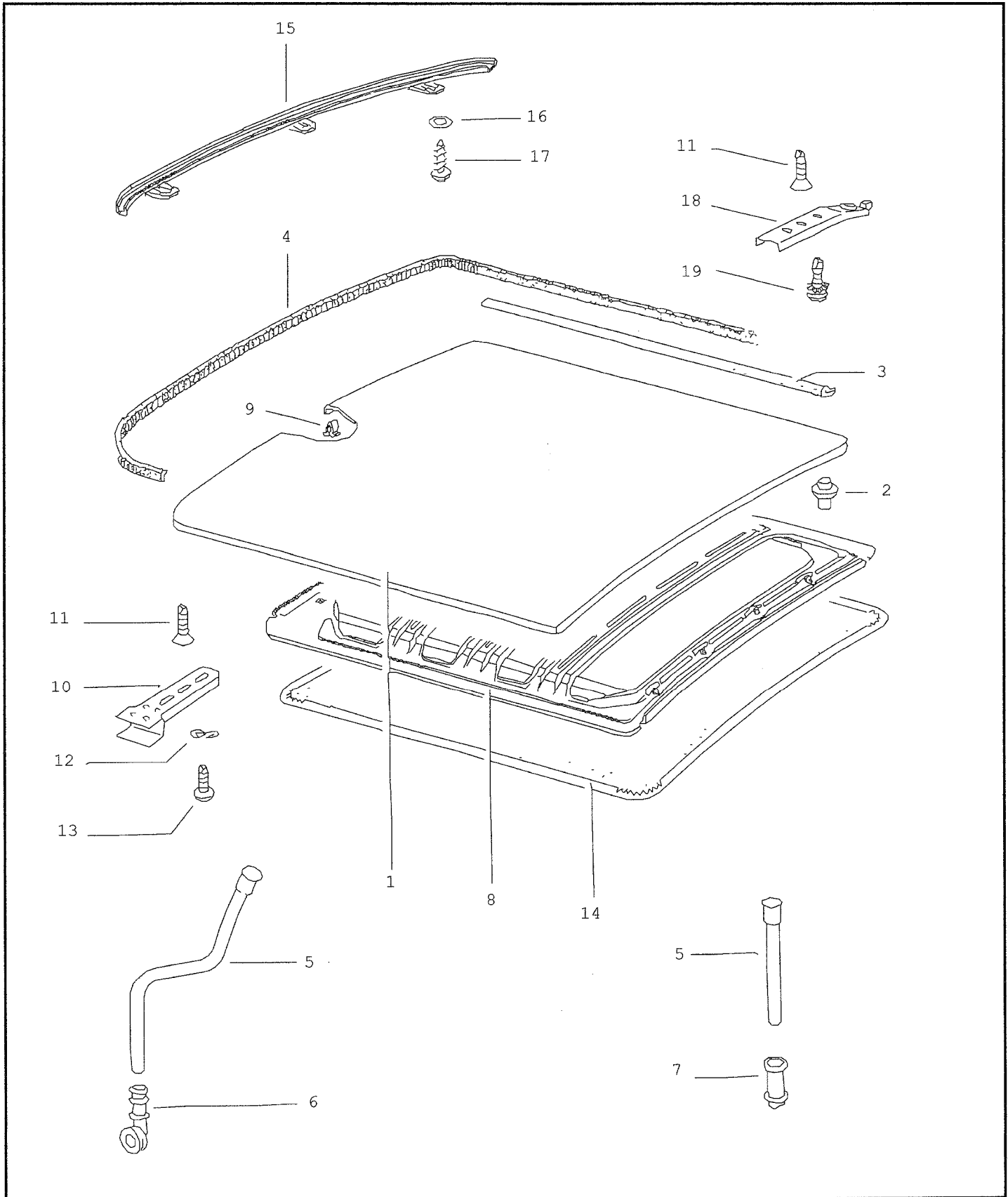
Pos.	Référence pièce	Désignation	Remarque	Qté	Info. Modèle
22	N 016 201 1	rivet a cuvette - Fin -	AK4, 8X14	X	



ETKA



Modèle	Année	PG	SG	Planche	N° de châssis	Mise à jou	13:06	05.04.2008
T2	68	8	77	87-00		365		





ETKA



Modèle	Année	PG	SG	Planche	N° de châssis	Mise à jour		
T2	68	8	77	87-00		365	20:32	03.04.2008

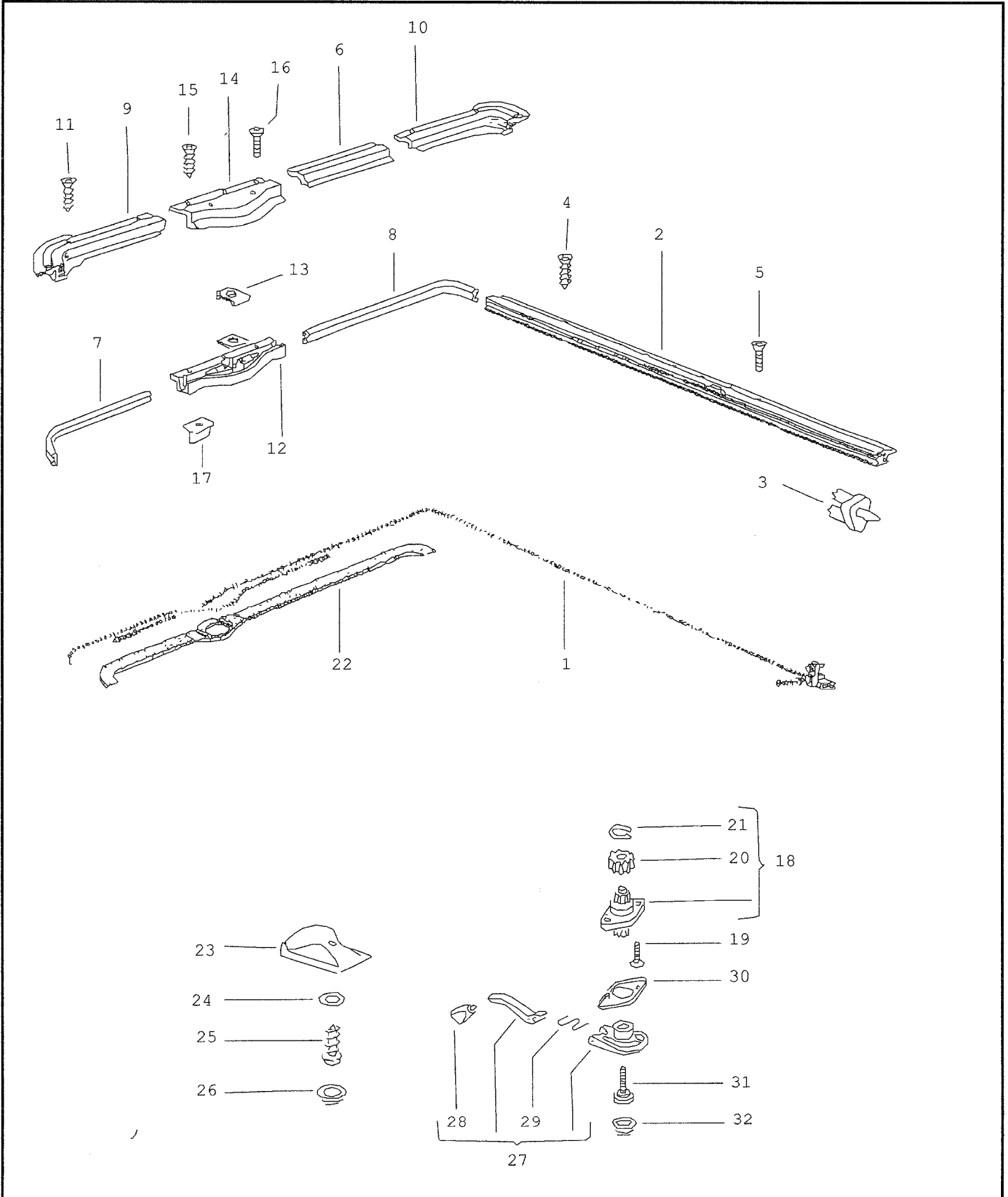
Pos.	Référence pièce	Désignation	Remarque	Qté	Info. Modèle
		toit coulissant acier revêtement de couvercle			
1	--- --- ---	plus livrable			
2	241 877 205	obturateur		2	
3	--- --- ---	plus livrable			
4	241 877 223	joint	4285MM	1	
5	--- --- ---	plus livrable			
6	241 877 243	clapet d'ecoulement d'eau		4	
7	--- --- ---	plus livrable			
8	--- --- ---	plus livrable			
9	191 877 281	agrafe		5	
10	--- --- ---	plus livrable			
11	117 877 497	vis tete fraisee	M10X1	4	
12	N 012 225 3	rondelle elastique	B5X11X0,5	4	
13	N 014 132 4	vis tete bombée	M5X18SB	4	
14	--- --- ---	plus livrable			
15	--- --- ---	plus livrable			
16	N 012 224 3	rondelle elastique	B4X9X0,5	6	
17	N 013 961 2	vis a tole tete bombée	ST3.9X13-F	6	
18	--- --- ---	plus livrable			
19	N 014 132 4	vis tete bombée	M5X18SB	4	
		- Fin -			



ETKA



Modèle	Année	PG	SG	Planche	N° de châssis	Mise à jour		
T2	68	8	77	88-00		365	13:06	05.04.2008





ETKA



Modèle	Année	PG	SG	Planche	N° de châssis	Mise à jour	20:32	03.04.2008
T2	68	8	77	88-00		365		

Pos.	Référence pièce	Désignation	Remarque	Qté	Info. Modèle
		piec.montag.toit couliss.acier			
(1)	241 877 305	guide avec cable	ar g	1	
1	241 877 306	guide avec cable	ar d	1	
2	--- --- ---	plus livrable			
3	313 877 359	support		2	
4	N 014 086 4	vis tole tete bombee fraisee	ST3,5X13-C	16	
5	N 014 255 1	vis tete bombee fraisee	AM4X12	2	
6	--- --- ---	plus livrable			
7	--- --- ---	plus livrable			
8	--- --- ---	plus livrable			
9	--- --- ---	plus livrable			
10	--- --- ---	plus livrable			
11	N 014 086 4	vis tole tete bombee fraisee	ST3,5X13-C	10	
12	--- --- ---	plus livrable			
13	241 877 373	tole-ressort	central	1	
14	--- --- ---	plus livrable		1	
15	N 014 087 2	vis tole tete bombee fraisee	ST3,5X16-C	3	
16	N 014 255 1	vis tete bombee fraisee	AM4X12	2	
17	241 877 381	pivot		3	
18	241 877 403	entraîne-cable		1	
19	N 014 212 2	vis tete fraisee	AM4X20	2	
20	313 877 407	pignon-lanceur		1	
21	N 012 405 1	segment d'arret	5X0,6	1	
22	--- --- ---	plus livrable			
23	117 877 433	coquille de poignee		1	
	8/67 7/79 581	blanc nuage			
24	N 012 224 3	rondelle elastique	B4X9X0,5	1	
25	311 867 167	vis a tole tete bombee	4,2X13	1	
26	311 867 169	capuchon p. vis		1	
	8/67 7/79 581	blanc nuage			
27	253 877 453	manivelle		1	



ETKA



Modèle	Année	PG	SG	Planche	N° de châssis	Mise à jour		
T2	68	8	77	88-00		365	20:32	03.04.2008

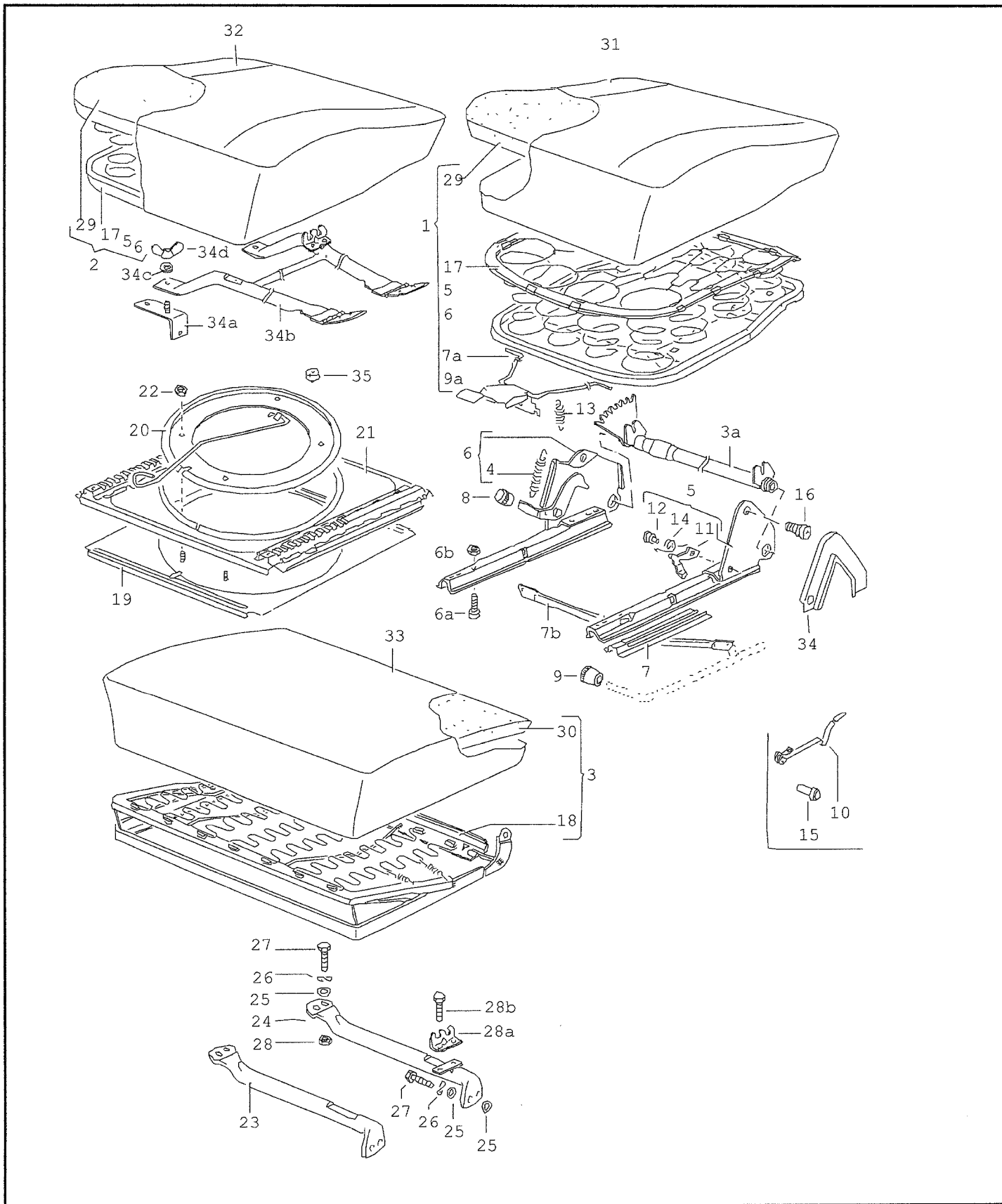
Pos.	Référence pièce	Désignation	Remarque	Qté	Info. Modèle
	8/67 7/79 581	blanc nuage			
28	--- --- ---	plus livrable			
29	313 877 459 A	ressort		1	
30	313 877 465	collerette		1	
	8/67 7/79 581	blanc nuage			
31	313 877 471	vis		1	
32	311 867 169	capuchon p. vis		1	
	8/67 7/79 581	blanc nuage			
		- Fin -			



ETKA



Modèle	Année	PG	SG	Planche	N° de châssis	Mise à jou		
T2	68	8	81	89-00		365	13:06	05.04.2008





ETKA



Modèle T2	Année 68	PG 8	SG 81	Planche 89-00	N° de châssis	Mise à jou 365	12:43	05.04.2008
--------------	-------------	---------	----------	------------------	---------------	-------------------	-------	------------

Pos.	Référence pièce	Désignation	Remarque	Qté	Info. Modèle
		sièges de cabine			
(1)	--- --- --- .	supprime / remplacement: F >> 216 2300 000	pieces detail		211-274
1	211 881 037 C	siège avec revetem. mousseline F 217 2000 001>>		1	
2	211 881 037 C	siège avec revetem. mousseline (une place) (siège pivotant) F 217 2000 001>>		1	211, 221, 224, 231, 234
3	--- --- ---	plus livrable			
3A	251 881 131	tuyau de raccord F 217 2000 001>>		1	
4	211 881 177	ressort de traction F 215 2000 001>>		1	
(5)	211 881 209 H	glissiere F 217 2000 001>>	g	1	211, 214, 231, 234-274
5	211 881 209 H	glissiere F 217 2000 001>>	g	2	221, 224
(6)	211 881 210 H	glissiere F 217 2000 001>>	d	1	211, 214, 231, 234-274
				2	221, 224
6	211 881 210 H	glissiere F 217 2000 001>>	d	2	221, 224
6A	N 014 702 10	vis tete cylindrique a 6 pans creux	M6X15	4	
6B	N 011 183 11	ecrou 6 pans, autoserreur	M6	4	
7	--- --- ---	plus livrable			
7A	--- --- ---	plus livrable			
7B	--- --- ---	plus livrable			
8	--- --- ---	plus livrable			
9	171 881 253	poignee		1	
	8/67 7/79 01C	noir satin			
9A	--- --- ---	plus livrable			
10	--- --- ---	plus livrable			



ETKA



Modèle	Année	PG	SG	Planche	N° de châssis	Mise à jou	12:43	05.04.2008
T2	68	8	81	89-00		365		

Pos.	Référence pièce	Désignation	Remarque	Qté	Info. Modèle
11	211 881 219 A	levier de calage F 217 2000 001>> F 217 2000 001>>		1 2	211,214,231 234-274 221,224
12	211 881 228	pivot a riveter F 217 2000 001>> F 217 2000 001>>		1 2	211,214,231 234-274 221,224
13	--- --- ---	plus livrable			
14	211 881 247	ressort a branches F 217 2000 001>>		1	
15	--- --- ---	plus livrable			
16	211 881 285 B	vis a collet tete cylindrique a 6 pans creux F 215 2000 001>> 216 2300 000		2	
(16)	N 900 228 01	vis tete cylindrique a 6 pans creux F 217 2000 001>>	M10X12	2	
(17)	211 881 303 F	cadre avec ressorts F 215 2000 001>> 216 2300 000 F 217 2000 001>>		1 1	211,214,231 234-274
17	211 881 303 F	cadre avec ressorts F 217 2000 001>>		2	221,224
(17)	211 881 304 E	cadre avec ressorts F 215 2000 001>> 216 2300 000 F 215 2000 001>>		1 1	221,224 211,214, 231,234
18	--- --- ---	plus livrable			
19	--- --- ---	plus livrable			
20	--- --- ---	plus livrable			
21	--- --- ---	plus livrable			
22	N 011 184 9	ecrou 6 pans, autoserreur	M8	4	
23	--- --- ---	plus livrable			
24	--- --- ---	plus livrable			
25	N 011 524 23	rondelle	A6,4X12,5X1,6	10	
26	N 012 226 5	rondelle elastique	B6X12X0,5	6	
27	N 010 212 26	vis 6 pans	M6X12	6	
28	N 011 006 24	ecrou 6 pans	M6	1	
28A	--- --- ---	plus livrable			



ETKA



Modèle T2	Année 68	PG 8	SG 81	Planche 89-00	N° de châssis	Mise à jou 365	12:43	05.04.2008
--------------	-------------	---------	----------	------------------	---------------	-------------------	-------	------------

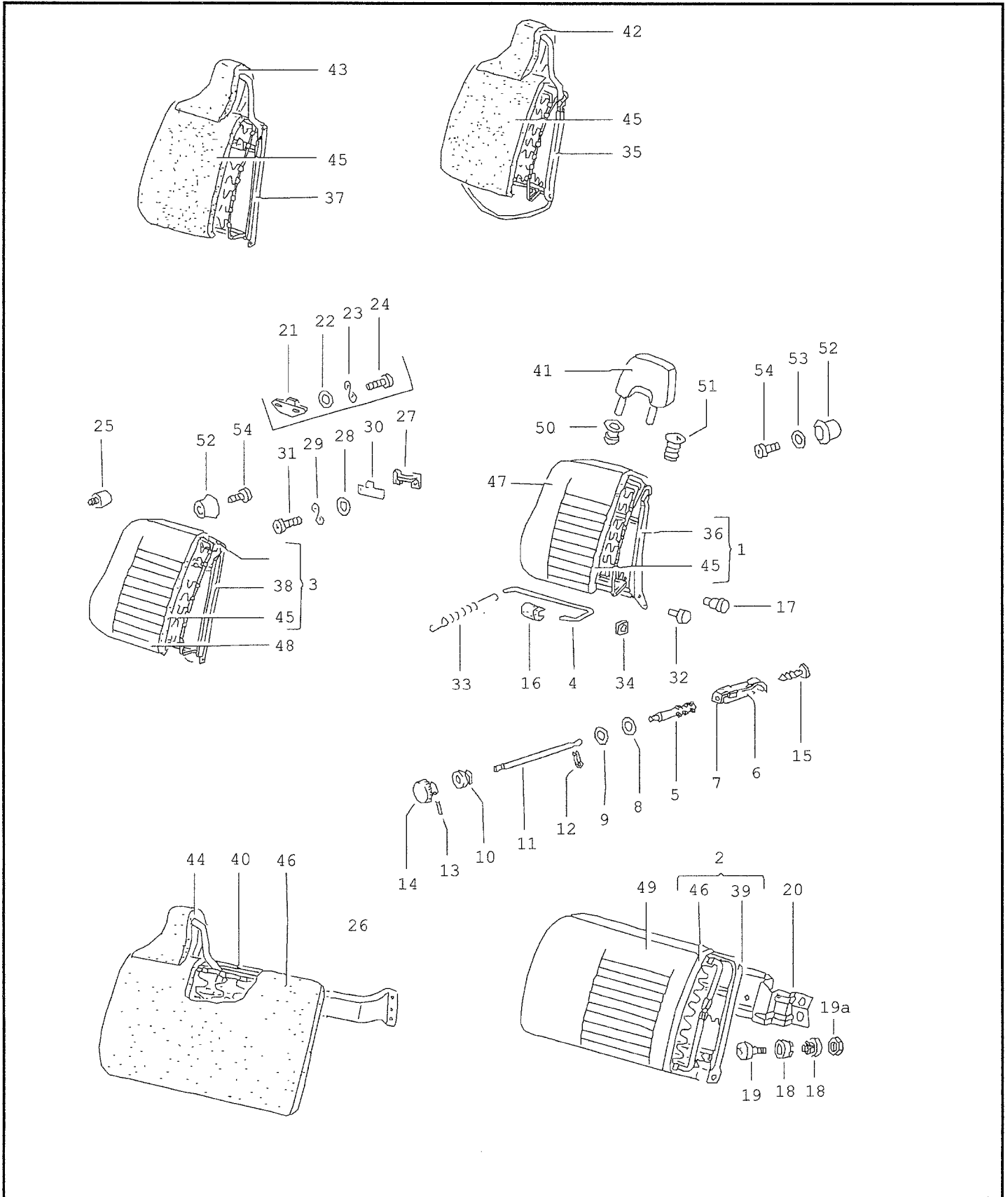
Pos.	Référence pièce	Désignation	Remarque	Qté	Info. Modèle
28B	N 010 212 26	vis 6 pans	M6X12	2	
29	211 881 375 H	support de rembourrage F 215 2000 001>>		1	
(29)	211 881 375 H	support de rembourrage F 215 2000 001>>		1	
30	--- --- ---	plus livrable			
31	251 881 405	garniture siege (similicuir) F 215 2000 001>>		1	211,214,231 234,261-268
	1/76 7/79 DQ2	van dyck (marron)			
32	--- --- ---	plus livrable			
33	--- --- ---	plus livrable			
34	221 881 477	capuchon F 217 2000 001>>	g	1	221,224
	8/76 7/79 01C	noir satin			
(34)	251 881 478	capuchon F 217 2000 001>>	d	1	221,224
	8/76 7/79 01C	noir satin			
34A	--- --- ---	plus livrable			
34B	--- --- ---	plus livrable			
34C	N 011 654 5	rondelle	9,5X17X1	2	
34D	N 011 175 2	ecrou a oreilles	M8	2	
35	211 881 895	embase BEIFAHRERSITZ		1	211,231
		- Fin -			



ETKA



Modèle	Année	PG	SG	Planche	N° de châssis	Mise à jou		
T2	68	8	81	89-10		365	13:06	05.04.2008





ETKA



Modèle	Année	PG	SG	Planche	N° de châssis	Mise à jou	20:32	03.04.2008
T2	68	8	81	89-10		365		

Pos.	Référence pièce	Désignation	Remarque	Qté	Info. Modèle
		dossiers et appuie-tete dans compartiment-passagers			
1	221 881 047 E	dossier siege conducteur et passager avec revet.mousseline F 217 2000 001>>		1	211-274
2	--- --- ---	plus livrable			
(3)	221 881 047 E	dossier siege conducteur et passager avec revet.mousseline F 217 2000 001>>		1	221,224
(3)	221 881 047 E	dossier siege conducteur et passager avec revet.mousseline F 217 2000 001>>		1	231,234
4	211 881 143	barre de torsion F 216 2000 001>>		1	
5-7	--- --- ---	plus livrable			
8	N 011 525 13	rondelle F >> 214 2300 000	A8,4	1	
9	N 011 560 8	rondelle F >> 214 2300 000	10,5X18X1,6	1	
10-12	--- --- ---	plus livrable			
13	N 023 290 1	manchon de serrage F >> 214 2300 000	3X24	1	
14	--- --- ---	plus livrable			
15	N 013 974 1	vis a tole tete bombee F >> 214 2300 000	B5,5X19	1	
16	211 881 197	douille F 216 2000 001>>		1	
17	--- --- ---	plus livrable			
18	--- --- ---	plus livrable			
19	--- --- ---	plus livrable			
19A	N 011 006 24	ecrou 6 pans	M6	4	211-244
20	--- --- ---	plus livrable			
21	--- --- ---	plus livrable			
22	N 011 523 18	rondelle	A5,3X10X1	2 4	211-244 265-274
23	N 012 225 3	rondelle elastique	B5X11X0,5	2 4	211-244 265-274
24	N 014 131 3	vis tete bombee	AM5X15	2 4	211-244 265-274



ETKA



Modèle	Année	PG	SG	Planche	N° de châssis	Mise à jou	20:32	03.04.2008
T2	68	8	81	89-10		365		

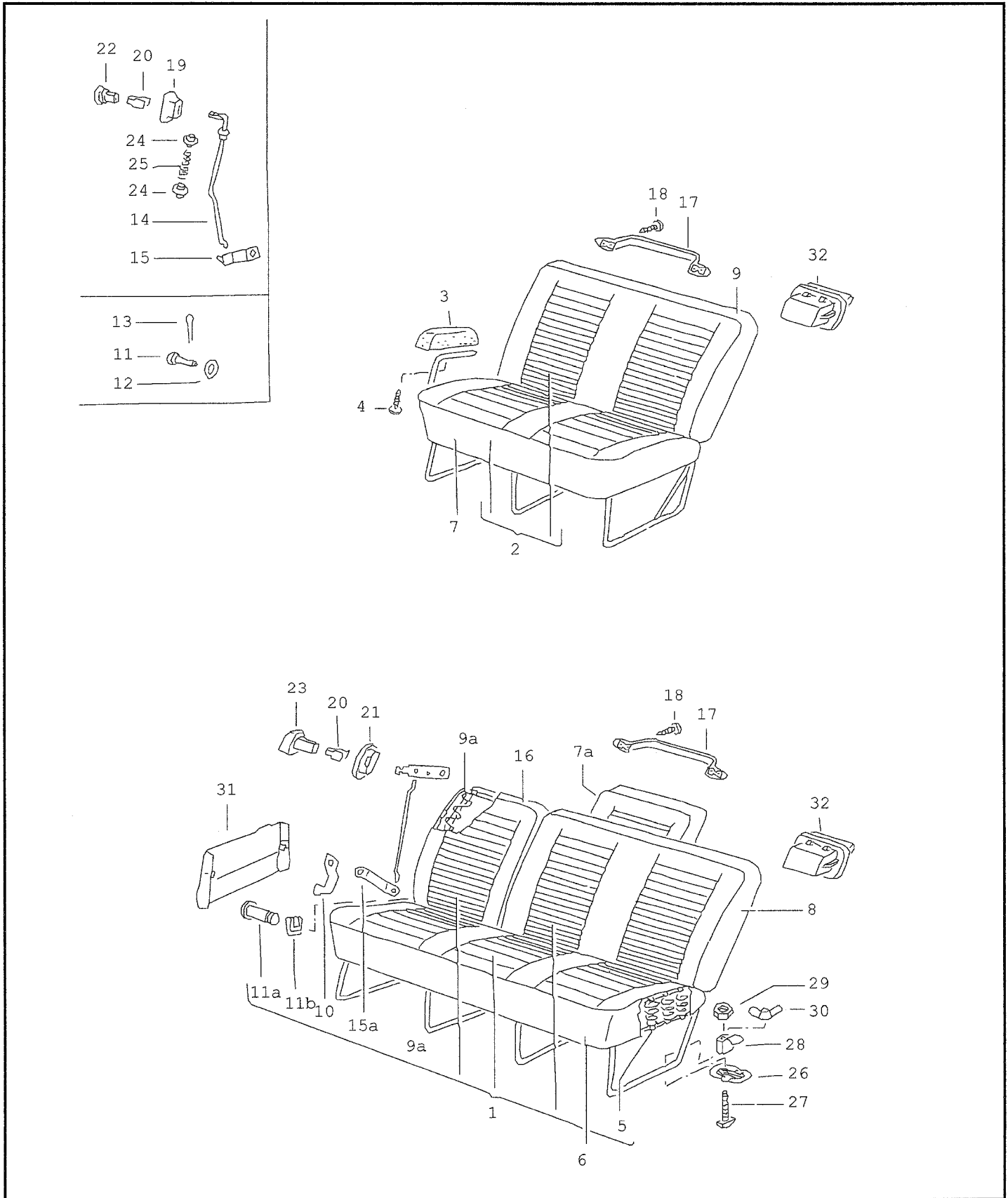
Pos.	Référence pièce	Désignation	Remarque	Qté	Info. Modèle
25	211 841 691 B	butee F >> 214 2300 000 F 215 2000 001>>	26	2 2	265-274
26	--- --- ---	plus livrable			
27	--- --- ---	plus livrable			
28	N 011 557 2	rondelle	6,4X11X1,6	2	
29	N 012 226 5	rondelle elastique F >> 214 2300 000	B6X12X0,5	2	
30	--- --- ---	plus livrable			
31	N 014 140 5	vis tete bombee	M6X15	2	
32	251 881 609	pivot a riveter F 217 2000 001>> F 217 2000 001>>		2 4	211,214 231-274 221,224
33-55	--- --- ---	plus livrable			
36	211 881 705 P	cadre de dossier F 215 2000 001>> 216 2300 000 F 217 2000 001>>		1 1 2	211-274 211,214, 231-274 221,224
37-44	--- --- ---	plus livrable			
45	211 881 775 G	support de rembourrage F 215 2000 001>>		2	
46-52	--- --- ---	plus livrable			
53	N 011 522 7	rondelle	A4,3X9X0,8	2	
54	N 013 966 12	vis a tole tete bombee	ST4,2X13-C	2	
		- Fin -			



ETKA



Modèle	Année	PG	SG	Planche	N° de châssis	Mise à jou	13:07	05.04.2008
T2	68	8	83	90-00		365		





ETKA



Modèle	Année	PG	SG	Planche	N° de châssis	Mise à jou	20:32	03.04.2008
T2	68	8	83	90-00		365		

Pos.	Référence pièce	Désignation	Remarque	Qté	Info. Modèle
		sieges de cabine			
1	---	plus livrable	dg	1	
2	---	plus livrable		1	
3	---	plus livrable		1	
4	N 014 156 3	vis tete bombee F >> 219 300 000	M5X30	2	
4	N 014 104 1	vis a tole F 210 2000 001>>	ST4,8X38-C	2	
5	---	plus livrable		1	
6	---	plus livrable			
7	---	plus livrable			
8	---	plus livrable			
9	---	plus livrable			
9A	---	plus livrable		1	
10	---	plus livrable		X	
11	N 013 239 1	pivot F >> 212 2300 000	8H11X22X19	2	
11A	N 023 153 1	pivot F 213 2000 001>>	8H11X17,5X14	2	
11B	N 023 624 1	rondelle d'arret F 213 2000 001>>	6	2	
12	N 011 558 11	rondelle F >> 212 2300 000	8,4X15X1,6	2	
13	N 012 522 1	goupille fendue F >> 212 2300 000	2X22	2	
14	---	plus livrable			
15	---	plus livrable			
15A	---	plus livrable		1	
16	---	plus livrable			
17	221 883 809 C 8/67 7/79 043	poignee-passager noir gris		1	
18	N 013 968 1	vis a tole tete bombee	ST4,8X13-C	X	
19	---	plus livrable		X	



ETKA



Modèle T2	Année 68	PG 8	SG 83	Planche 90-00	N° de châssis	Mise à jour 365	20:32	03.04.2008
--------------	-------------	---------	----------	------------------	---------------	--------------------	-------	------------

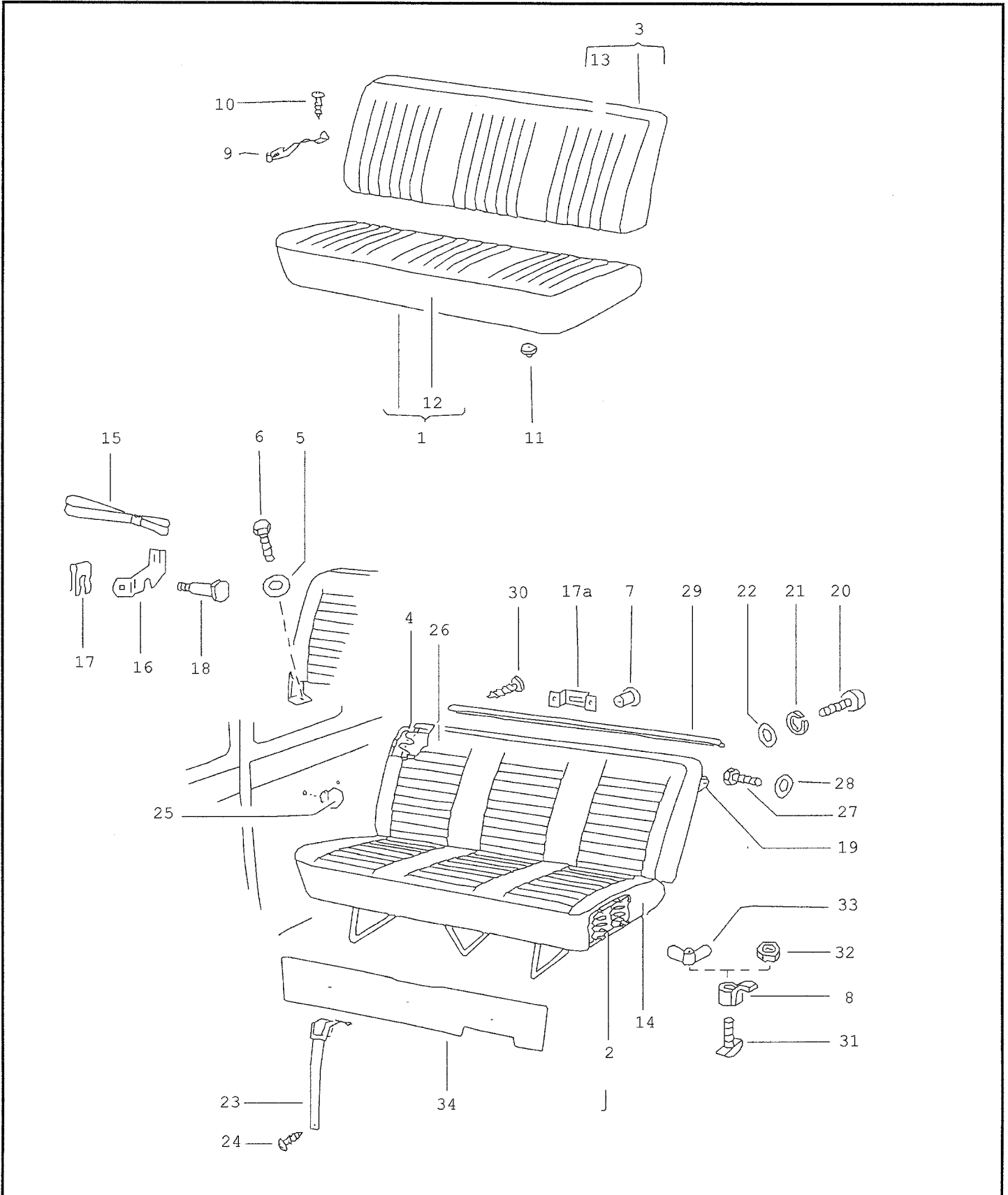
Pos.	Référence pièce	Désignation	Remarque	Qté	Info. Modèle
20	311 881 247	clip		1 X	221-228, 241,244 231-235
21	311 881 607 A	ecran F 211 2102 251>>		1 X	221-228, 241,244 231-235
22	--- --- ---	plus livrable		1	
23	113 881 633 E	bouton F >> 211 2102 250 F 213 2000 001>>		1 1 X	221-228, 241,244 221-228, 241,244 231-235
	8/67 7/79 01C	noir satin			
24	--- --- ---	plus livrable		2	
25	113 881 693 B	ressort spiral			
26	221 883 861 A	plaque-palier		X	
27	N 016 137 2	vis tete rectangulaire	AM10X50X26	8	
28	221 883 865 A	piece de retenue		8	
29	N 011 010 11	ecrou 6 pans	M10	8	
30	111 881 281	ecrou a oreilles		8	231-235
31	--- --- ---	plus livrable			
32	--- --- ---	plus livrable		1 X	221-228, 241,244 231-235
		- Fin -			



ETKA



Modèle	Année	PG	SG	Planche	N° de châssis	Mise à jour		
T2	68	8	85	90-10		365	13:07	05.04.2008





ETKA



Modèle	Année	PG	SG	Planche	N° de châssis	Mise à jou	20:31	03.04.2008
T2	68	8	85	90-10		365		

Pos.	Référence pièce	Désignation	Remarque	Qté	Info. Modèle
		siege et dossier dans compart. passagers doub.cabine			
1	265 885 037	siege avec revetem. mousseline F 219 000 001>>	doubl.cabine	1	265,268
2	---	plus livrable		1	
3	---	plus livrable		1	
4	---	plus livrable		1	
(4)	---	plus livrable		1	
5	111 857 779	joint F 214 2000 001>>	28X10,4X1,5	2	221-234
6	111 857 799	vis 6 pans F 214 2000 001>>	7/16"X25	2	221-234
7	N 905 763 01	rivet aveugle F 214 2000 001>>	A4X9X8X1,2	2	221-234
8	221 885 285 A	piece de retenue		2	221-244
9	---	plus livrable			
10	N 013 970 5	vis a tole tete bombee	B4,8X9,5	2	
11	211 881 895	embase		X	
12	---	plus livrable			
13	---	plus livrable			
14	---	plus livrable			
15	221 885 461	boucle F 214 2000 001>>		1	221-234
(16)	221 885 509	crochet de calage F 214 2000 001>>	g	1	221-234
16	221 885 510	crochet de calage F 214 2000 001>>	d	1	221-234
17	N 902 547 01	rondelle d'arret F 214 2000 001>>	8X0,5	2	221-234
17A	---	plus livrable			
18	---	plus livrable F 214 2000 001>>		2	221-234
19	---	plus livrable		2	
(20)	N 014 140 5	vis tete bombee	M6X15	4	
20	N 014 133 5	vis tete bombee	M5X12	4	
21	N 012 005 3	rondelle grower	B5	4	



ETKA



Modèle T2	Année 68	PG 8	SG 85	Planche 90-10	N° de châssis	Mise à jou 365	20:31	03.04.2008
--------------	-------------	---------	----------	------------------	---------------	-------------------	-------	------------

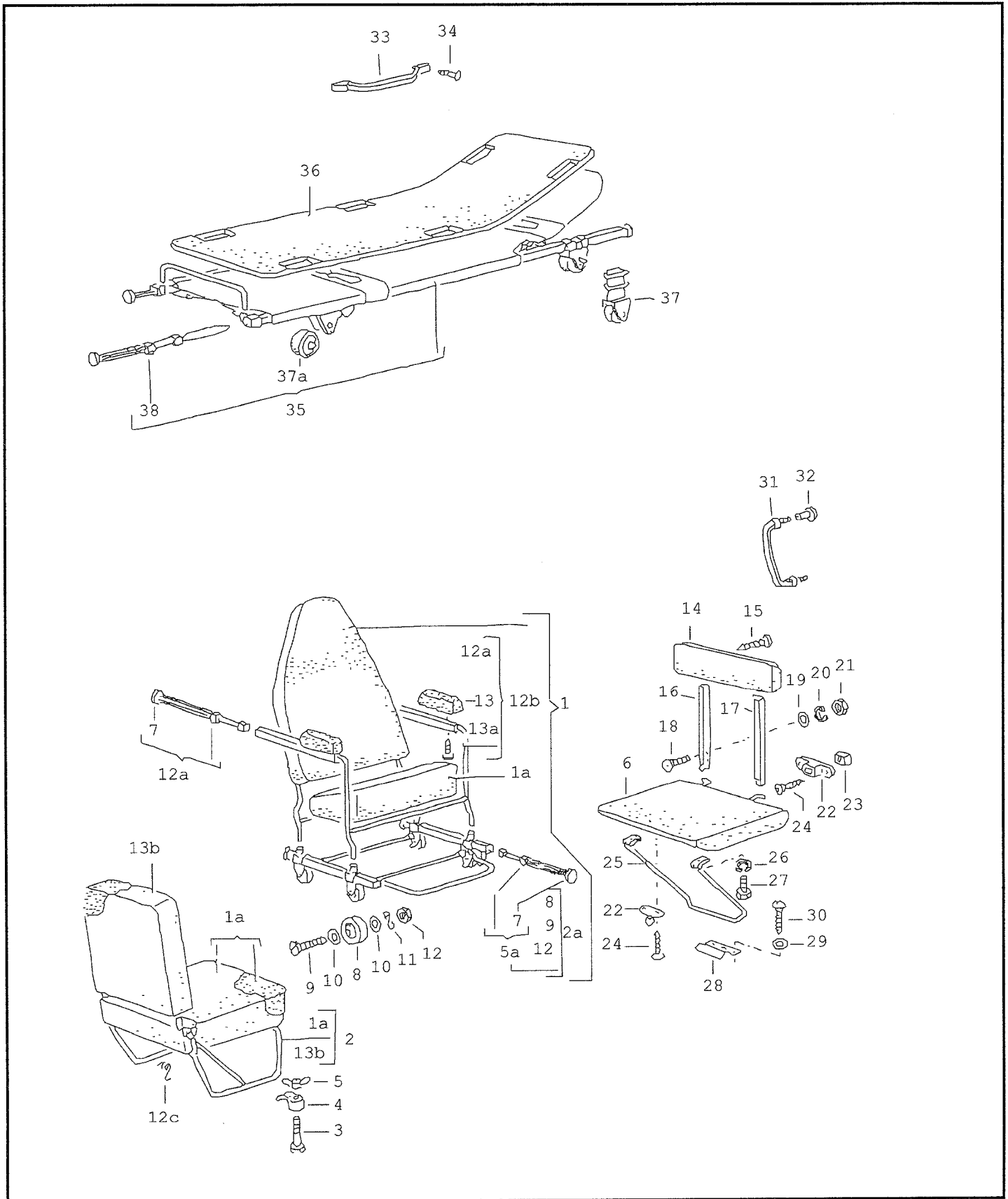
Pos.	Référence pièce	Désignation	Remarque	Qté	Info. Modèle
22	N 011 523 18	rondelle	A5, 3X10X1	4	
(22)	N 011 524 23	rondelle	A6, 4X12, 5X1, 6	4	
23	--- --- ---	plus livrable			
24	N 013 957 5	vis a tole tete bombee F 214 2000 001>>	B3, 5X9, 5	1	221-234
25	211 813 395	capuchon F 214 2000 001>>		X	221-234
26	--- --- ---	plus livrable		1	
(27)	N 010 216 12	vis 6 pans F >> 213 2083 945	M6X18	2	
27	N 010 239 11	vis 6 pans F 213 2083 946>>	M8X18	2	
28	N 012 226 5	rondelle elastique F >> 213 2083 945	B6X12X0, 5	2	
29	--- --- ---	plus livrable			
30	N 014 086 4	vis tole tete bombee fraisee F >> 211 2168 782	ST3, 5X13-C	5	
31	N 016 137 2	vis tete rectangulaire	AM10X50X26	2	221-224
32	N 011 010 11	ecrou 6 pans	M10	2	221-224
33	111 881 281	ecrou a oreilles		2	231-235
34	--- --- ---	plus livrable			
		- Fin -			



ETKA



Modèle	Année	PG	SG	Planche	N° de châssis	Mise à jour		
T2	68	8	87	91-00		365	15:07	05.04.2008





ETKA



Modèle	Année	PG	SG	Planche	N° de châssis	Mise à jou	20:31	03.04.2008
T2	68	8	87	91-00		365		

Pos.	Référence pièce	Désignation	Remarque	Qté	Info. Modèle
		fauteuil roulant, siege rabattable, strapontin			271,274
1	271 887 021 E	fauteuil roulant avec roulett.		1	
	8/72 7/79 2BH	gris moyen			
1A	271 887 031 E	rembourage de siege avec garn.		1	
	8/72 7/79 2BH	gris moyen			
2	--- --- ---	plus livrable			
2A	271 887 101 D	chassis p. fauteuil roulant		1	
3	N 102 638 01	vis 6 pans	M10X65	3	
4	221 883 865 A	piece de retenue		3	
5	111 881 281	ecrou a oreilles		3	
5A	271 887 149 B	tube de support F 213 2226 234>>	inf.	2	
6	--- --- ---	plus livrable			
7	271 887 159 B	bouton F 213 2226 234>>		4	
8	253 887 245	roulette	100	4	
9	N 010 246 4	vis 6 pans	M8X45	4	
10	N 011 525 13	rondelle F >> 212 2300 000	A8,4	8	
11	N 012 229 3	rondelle elastique F >> 212 2300 000	A8X15X0,5	4	
12	N 011 118 11	ecrou 6 pans	BM8	4	
12A	271 887 255 C	tube de support F 213 2226 234>>	sup.	2	
12B	271 887 263 D	chassis d'accoudoir F 213 2226 234>>		1	
12C	271 887 275	ressort de traction F 215 2017 116>>		1	
13	--- --- ---	plus livrable		2	
13A	N 013 978 1	vis a tole tete bombee	B4,8X55	4	
13B	--- --- ---	plus livrable		1	
14	--- --- ---	plus livrable		1	
(15)	N 013 961 2	vis a tole tete bombee F >> 210 2300 000	ST3.9X13-F	1	



ETKA



Modèle	Année	PG	SG	Planche	N° de châssis	Mise à jou	20:31	03.04.2008
T2	68	8	87	91-00		365		

Pos.	Référence pièce	Désignation	Remarque	Qté	Info. Modèle
15	N 014 088 2	vis a tole tete bombée	ST3,9X38-C	3	
16	--- --- ---	plus livrable			
17	--- --- ---	plus livrable			
18	N 014 233 1	vis tete fraisee	AM6X25	4	
19	N 011 666 10	rondelle	B6,1X18X2	4	
20	N 012 006 4	rondelle grower F >> 211 2300 000	B6	4	
21	N 011 006 24	ecrou 6 pans	M6	4	
22	--- --- --- .	supprime / remplacement:	181 847 441 181 847 445	1 1	
-	181 847 441	arret F 211 2000 001>>		X	
-	181 847 445	arret F 211 2000 001>>		X	
23	271 859 287	butee de calage F 211 2000 001>>		1	
24	N 014 087 2	vis tole tete bombée fraisee	ST3,5X16-C	4	
25	271 887 781 A	cadre d'appui		1	
26	N 012 006 4	rondelle grower	B6	4	
27	N 010 216 12	vis 6 pans	M6X18	4	
28	253 887 789 A	support p. siege rabattable F 211 2000 001>>		1	
29	N 011 523 18	rondelle	A5,3X10X1	3	
30	N 013 978 1	vis a tole tete bombée	B4,8X55	3	
31	--- --- ---	plus livrable			
32	--- --- ---	plus livrable			
33	221 883 809 C 8/67 7/79 043	poignee-passager noir gris		3	
34	N 013 968 1	vis a tole tete bombée	ST4,8X13-C	12	
		civiere			
(35)	271 889 021 F	civiere rabattable sans rembourrage (acier)		1	
(35)	703 889 021	civiere F 215 2017 116>>		1	

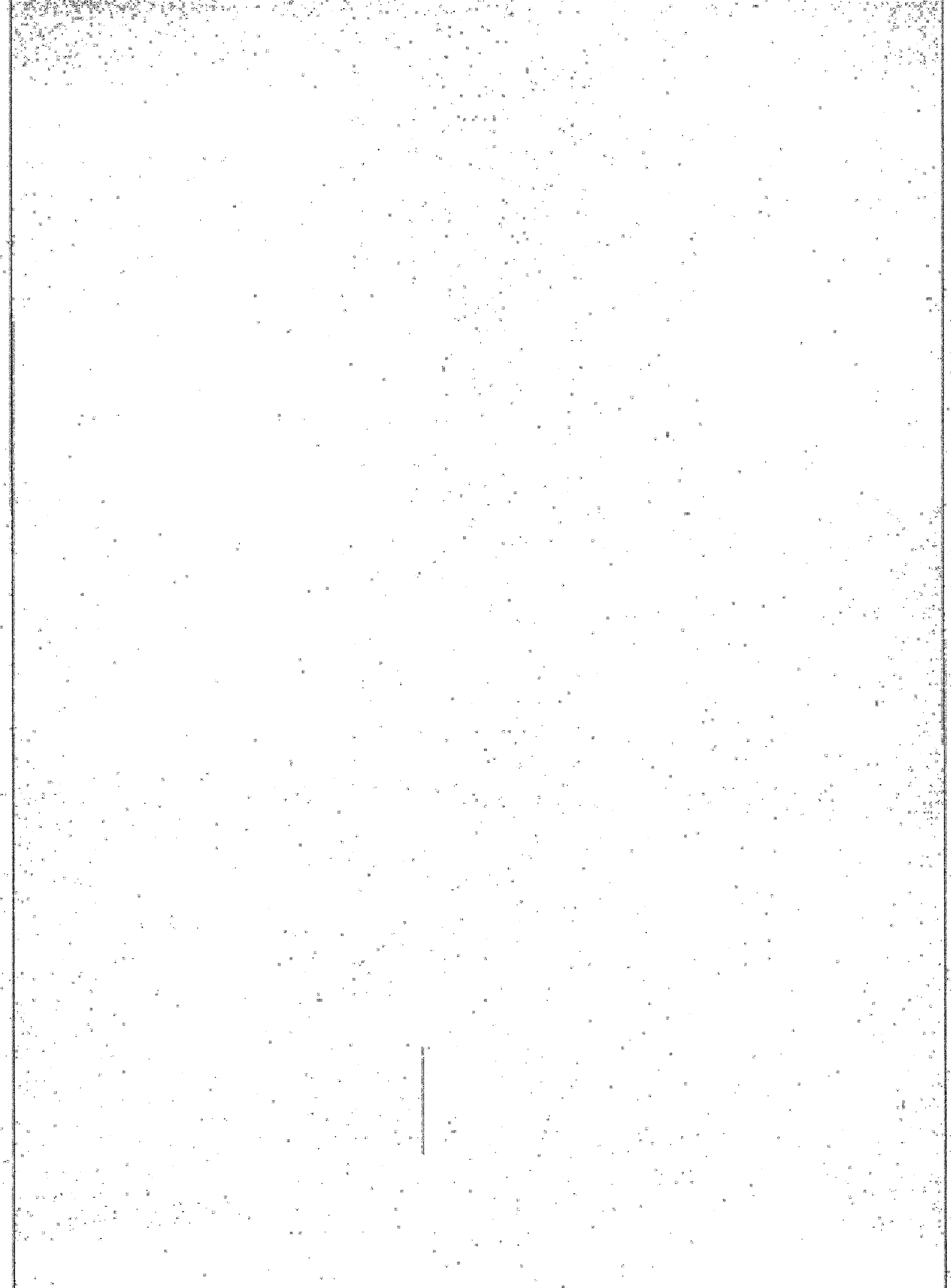


ETKA



Modèle	Année	PG	SG	Planche	N° de châssis	Mise à jour		
T2	68	8	87	91-00		365	20:31	03.04.2008

Pos.	Référence pièce	Désignation	Remarque	Qté	Info. Modèle
36	271 889 041 B	support de rembourrage p. civiere		2	
	8/67 7/79 706	gris	-45		
37	--- --- ---	plus livrable		4	
37A	253 887 245	roulette p. vehicules avec civiere roulante	100 271 889 021 C/ D/F/G/L	4	
(38)	271 889 625	poignee p. civiere (acier)		4	
38	271 889 625 B	poignee p. civiere (alu)		4	
		- Fin -			





ETKA



Modèle T2	Année 68	PG 9	SG 03	Planche UEB	N° de châssis	Mise à jour 365	20:31	03.04.2008
--------------	-------------	---------	----------	----------------	---------------	--------------------	-------	------------

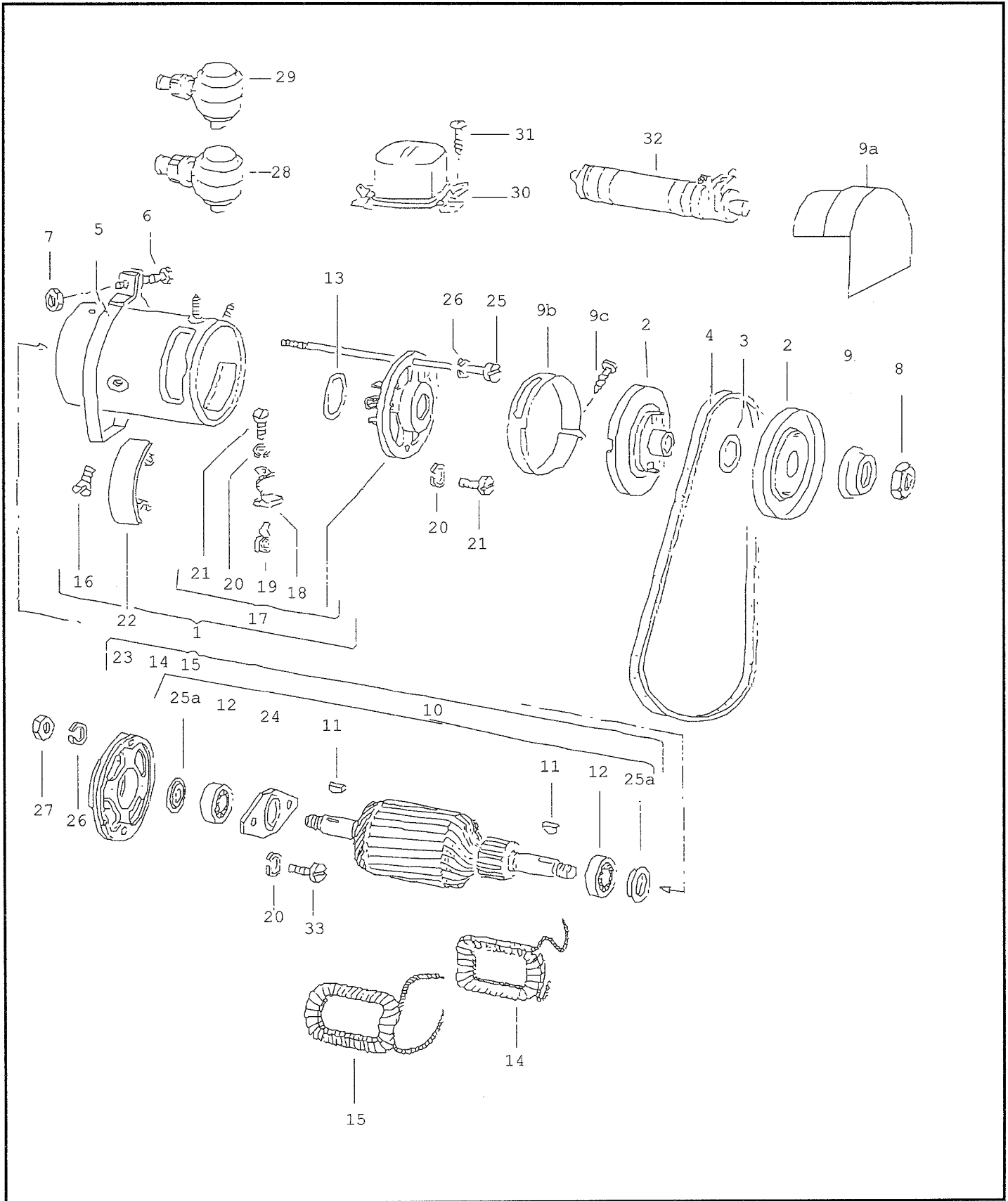
Pos.	Référence pièce	Remarque	Désignation / Info. Modèle	N° réf. pièce
			tableau des dynamos	
1	211 903 031	47	>>B 0108818	113 903 031 P #113 903 031 GX #113 903 031 PV
2	211 903 031 A	47	>>B 0108818	113 903 031 P #113 903 031 GX #113 903 031 PV
3	113 903 031 F	47	>>B 0108818 M623	113 903 031 P
4	113 903 031 G B	47	B 0108819>>B 0137105	113 903 031 P #113 903 031 GX #113 903 031 PV
6	211 903 031 E	50	>>AS 0208110 M623	211 903 031 DX
7	113 903 031 P	47	>>B 0137105	113 903 031 P #113 903 031 PX #113 903 031 PV
			- Fin -	



ETKA



Modèle	Année	PG	SG	Planche	N° de châssis	Mise à jour		
T2	68	9	03	92-00		365	15:08	05.04.2008





ETKA



Modèle	Année	PG	SG	Planche	N° de châssis	Mise à jour	20:31	03.04.2008
T2	68	9	03	92-00		365		

Pos.	Référence pièce	Désignation	Remarque	Qté	Info. Modèle
		dynamo pieces detail	BOSCH		
(1)	>113 903 031 P	dynamo	12V/30A 105MM	1	
(1)	#113 903 031 GX	dynamo	12V/30A 105MM	1	
(1)	#113 903 031 PX	dynamo	12V/30A 105MM	1	
(1)	#211 903 031 DX	dynamo	12V	1	
(2)	043 903 109	poulie a gorge	p. dynamo: 1-4,7	1	
2	211 903 109	poulie a gorge	p. dynamo: 5,6	1	
3	111 903 131 A	rondelle d'ecartement	45X25X0,5	X	
4	111 903 137 D	courroie trapezoidale	9,7X905MM	1	
5	113 903 141 B	sangle de serrage		1	
6	N 010 242 22	vis 6 pans	M8X25	1	
7	N 011 008 8	ecrou 6 pans	M8	1	
8	111 903 181	ecrou		1	
9	211 903 183	rondelle-cuvette		1	
9B	181 903 197	fermeture	p. dynamo: 7	1	
9C	N 013 964 4	vis a tole tete bombée	B4,2X16 p. dynamo: 7	1	
10	113 903 213 D	induit	12V p. dynamo: 1-4,7	1	
11	N 012 705 1	clavette-disque	3X5	2	
12	111 903 221 A	roulement a billes		2	
13	--- --- ---	plus livrable			
14	113 903 351 G	inducteur	12V/1 p. dynamo: 7	1	
15	113 903 353 G	inducteur	12V/2 p. dynamo: 7	1	
16	N 010 999 1	vis tete fraisee	AM10X13,5	2	
17	113 903 505	bouclier de support	p. dynamo: 1,3,4,7	1	



ETKA



Modèle T2	Année 68	PG 9	SG 03	Planche 92-00	N° de châssis	Mise à jou 365	20:31	03.04.2008
--------------	-------------	---------	----------	------------------	---------------	-------------------	-------	------------

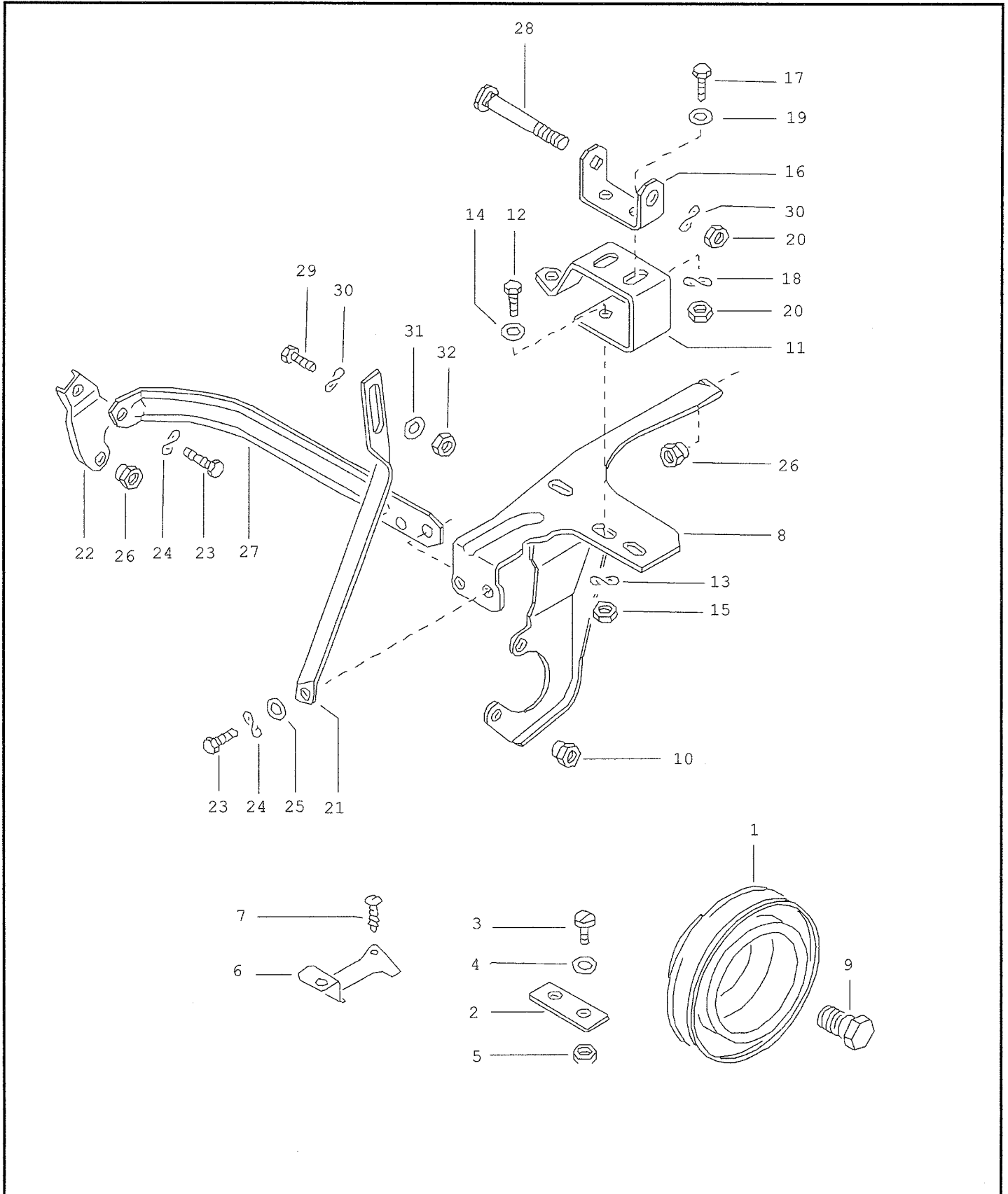
Pos.	Référence pièce	Désignation	Remarque	Qté	Info. Modèle
(17)	113 903 505 B	bouclier de support p. dynamo:	5,6	1	
18	111 903 515 E	1 serie charbons		1	
19	131 903 519	ressort de pression		2	
20	N 012 004 3	rondelle grower	B4	2	
21	N 014 121 2	vis tete bombée	AM4X6	2	
22	111 903 531	capuchon p. dynamo:	7	1	
23	131 903 537	bouclier de support p. dynamo:	1,3,4,7	1	
24	113 903 543	plaque de retenue		1	
25	131 903 555	vis tete cylindrique p. dynamo:	M6X180 1-4,7	2	
25A	111 903 565	rondelle p. dynamo:	2	2	
26	N 012 006 4	rondelle grower	B6	4	
27	N 011 006 24	ecrou 6 pans	M6	2	
28	--- --- ---	plus livrable			
29	--- --- ---	plus livrable			
(30)	113 903 803 D	regulateur de tension p. dynamo:	12V 3	1	
(30)	113 903 803 E	regulateur de tension p. dynamo:	12V 1,2,4	1	
30	211 903 803 E	regulateur de tension p. dynamo:	12V 5	1	
31	N 013 969 4	vis a tole tete bombée	B4,8X16	2	
33	N 014 122 8	vis tete bombée	M4X8	2	
		- Fin -			



ETKA



Modèle	Année	PG	SG	Planche	N° de châssis	Mise à jour		
T2	68	9	03	92-10		365	15:08	05.04.2008





ETKA



Modèle T2	Année 68	PG 9	SG 03	Planche 92-10	N° de châssis	Mise à jou 365	20:31	03.04.2008
--------------	-------------	---------	----------	------------------	---------------	-------------------	-------	------------

Pos.	Référence pièce	Désignation	Remarque	Qté	Info. Modèle
		pieces de fixation p. alternateur			
1	113 260 841 A	poulie a gorge		1	
2	--- --- ---	plus livrable			
3	N 014 139 5	vis tete bombée	M6X12	1	
4	N 011 652 1	rondelle	7X12X1,2	1	
5	N 011 006 24	ecrou 6 pans	M6	1	
6	211 119 545 A	bande d'etancheite	(tole)	1	
7	N 013 957 5	vis a tole tete bombée	B3,5X9,5	1	
8	211 260 831 A	console		1	
9	--- --- ---	plus livrable			
10	113 260 875	ecrou 6 pans a collet	M8	3	
11	211 260 835	palier de fixation		1	
13	N 011 525 13	rondelle	A8,4	3	
14	N 012 241 11	rondelle elastique	B8X15X0,8	3	
15	N 011 008 8	ecrou 6 pans	M8	3	
16	--- --- ---	plus livrable		1	
18	N 011 525 13	rondelle	A8,4	2	
19	N 012 241 11	rondelle elastique	B8X15X0,8	2	
20	N 011 008 8	ecrou 6 pans	M8	3	
21	211 260 839	contrefort		1	
22	113 260 861 A	support	1	1	
23	N 010 241 15	vis 6 pans	M8X22	3	
24	N 012 241 11	rondelle elastique	B8X15X0,8	3	
25	N 011 525 13	rondelle	A8,4	1	
26	113 260 875	ecrou 6 pans a collet	M8	2	
27	113 260 881 A	support	2	1	
28	021 903 231	vis tete plate	M 8X71	1	
29	N 010 241 15	vis 6 pans	M8X22	1	
30	N 012 241 11	rondelle elastique	B8X15X0,8	2	
31	N 011 525 13	rondelle	A8,4	1	

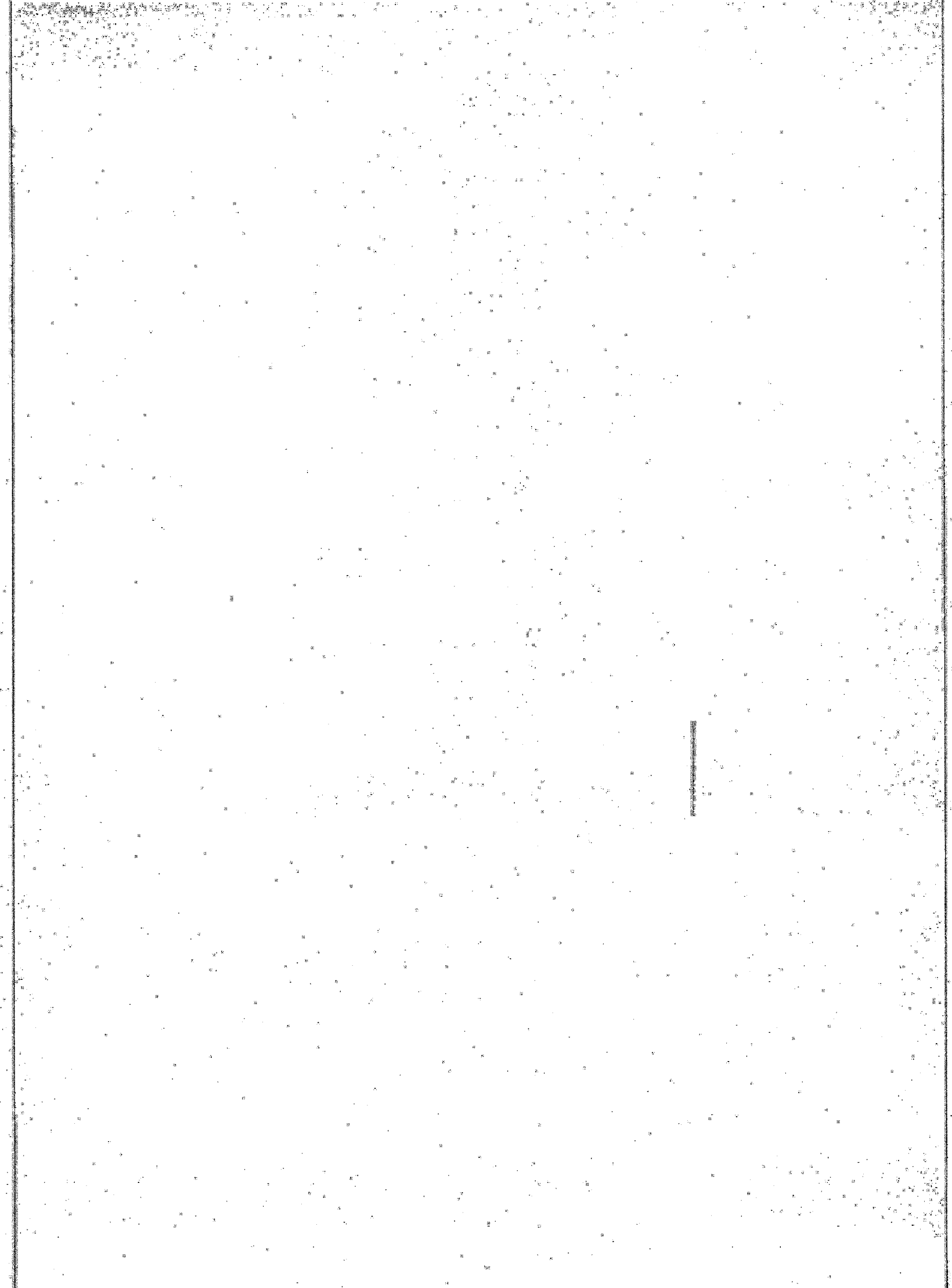


ETKA



Modèle	Année	PG	SG	Planche	N° de châssis	Mise à jour		
T2	68	9	03	92-10		365	20:31	03.04.2008

Pos.	Référence pièce	Désignation	Remarque	Qté	Info. Modèle
32	N 011 008 8	ecrou 6 pans - Fin -	M8	2	





ETKA



Modèle	Année	PG	SG	Planche	N° de châssis	Mise à jour	20:31	03.04.2008
T2	68	9	03	UEB		365		

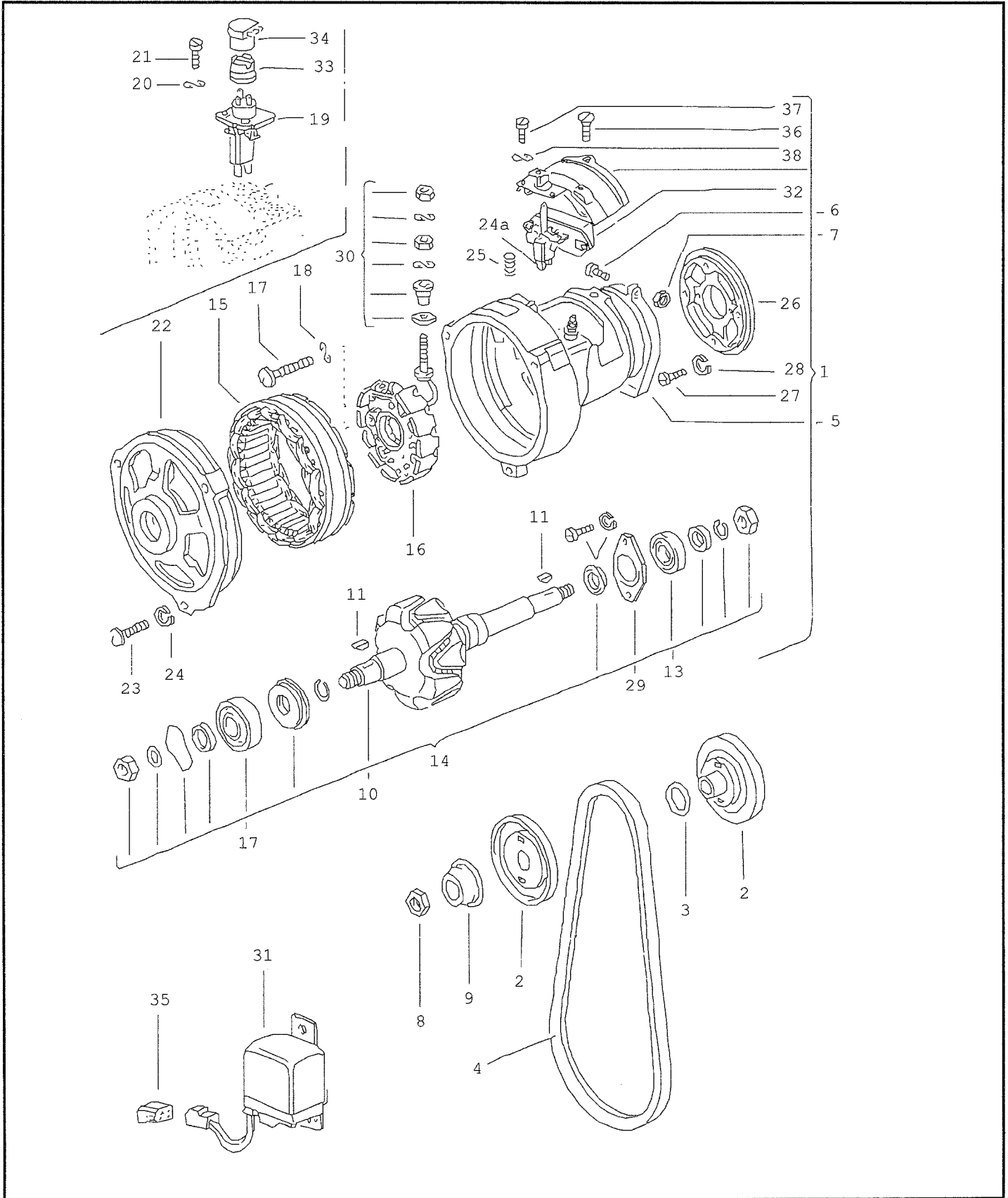
Pos.	Référence pièce	Remarque	Désignation / Info. Modèle	N° réf. pièce
			tableau des alternateurs	
1	043 903 023 A AD	50 50 46 44	AD 0766004>>AD 0990000 >>AS 0194452 >>AF 0124871 M240 >>AR 0009252 M252	#043 903 023 AX
2	043 903 023 B AS AS	50 50	AS 0208111>>AS 0434971 M623 AS 0212655>>AS 0494097 M632	#043 903 023 DX
3	043 903 023 C AS AF AR	50 46 44	AS 0194453>> AF 0124872>> M240 AR 0009253>>AR 0010000 M252	#043 903 023 CX
4	043 903 023 D AS AS	50	AS 0494972>> M623 AS 0494098>> M632	#043 903 023 DX
			- Fin -	



ETKA



Modèle	Année	PG	SG	Planche	N° de châssis	Mise à jour		
T2	68	9	03	92-20		365	15:08	05.04.2008





ETKA



Modèle T2	Année 68	PG 9	SG 03	Planche 92-20	N° de châssis	Mise à jou 365	20:31	03.04.2008
--------------	-------------	---------	----------	------------------	---------------	-------------------	-------	------------

Pos.	Référence pièce	Désignation	Remarque	Qté	Info. Modèle
		alternateur et pieces de detail	BOSCH		44,46,50
1	>043 903 023 C	alternateur	12V/55A	1	
(1)	#043 903 023 AX	alternateur	12V/50A	1	
(1)	#043 903 023 CX	alternateur	12V/55A	1	
(1)	#043 903 023 DX	alternateur antiparasite	12V/55A	1	
2	043 903 109	poulie a gorge		1	
3	111 903 131 A	rondelle d'ecartement	45X25X0,5	X	
4	111 903 137 E	courroie trapezoidale	11,3X912MM	1	
(4)	111 903 137 E	courroie trapezoidale	11,3X912MM	X	
	8/67 12/76 SBV	(emballage libre service)			
5	113 903 141 B	sangle de serrage		1	
6	N 010 242 22	vis 6 pans	M8X25	1	
7	N 011 008 8	ecrou 6 pans	M8	1	
8	111 903 181	ecrou		1	
9	211 903 183	rondelle-cuvette		1	
10	043 903 213 A	rotor a poles saillants p. alternateur:	1,2	1	
11	N 012 705 1	clavette-disque	3X5	1	
12	021 903 221 E	roulement a billes		1	
13	--- --- ---	plus livrable			
14	--- --- ---	plus livrable			
15	043 903 351 B	enroulement du stator p. alternateur:	3,4	1	
16	043 903 359 D	plaque porte-diodes p. alternateur:	1,3,4	1	
17	N 014 124 4	vis tete bombée	BM4X35	4	
18	N 012 224 3	rondelle elastique	B4X9X0,5	4	
-	113 903 295	condensateur de deparasitage p. alternateur:	1-3	1	
19	043 903 503 A	plaque porte-balais avec charbons p. alternateur:	1,2	1	



ETKA



Modèle T2	Année 68	PG 9	SG 03	Planche 92-20	N° de châssis	Mise à jour 365	20:31	03.04.2008
--------------	-------------	---------	----------	------------------	---------------	--------------------	-------	------------

Pos.	Référence pièce	Désignation	Remarque	Qté	Info. Modèle
20	N 012 224 3	rondelle elastique p. alternateur:	B4X9X0,5 1,2	3	
21	N 014 125 1	vis tete bombee p. alternateur:	AM4X18 1,2	3	
22	043 903 505 A	bouclier de support		1	
23	N 014 155 1	vis tete bombee	AM5X22	3	
24	N 012 005 3	rondelle grower	B5	3	
24A	059 903 515 B	1 serie charbons p. alternateur:	3,4	1	
25	059 903 519	ressort de pression p. alternateur:	2-4	2	
26	043 903 537	bouclier de support		1	
27	N 014 144 4	vis tete bombee	M6X25	2	
28	N 012 006 4	rondelle grower	B6	2	
29	113 903 543	plaque de retenue		1	
30	043 903 791	1 serie de pieces de raccord collier p. alternateur:	B+ 1,3	1	
(30)	043 903 791 A	1 serie pieces de raccord p. collier p. alternateur:	B+ B+ 2,4	1	
31	043 903 803 A	regulateur de tension p. alternateur:	1	1	
(31)	043 903 803 B	regulateur de tension p. alternateur:	2	1	
32	043 903 803 F	regulateur de tension p. alternateur: utiliser: p. alternateur:	3 4 803 971 892 N 017 505 9 N 037 021 1	1 1 X 1 *	
33	113 945 525	boitier a fiche plate femelle p. alternateur:	3 poles 1,2	1	
34	211 945 521 C	capuchon de protection p. alternateur:	1	1	
35	803 905 897	boitier a fiche plate femelle p. alternateur:	4 poles 1	1	
36	N 014 264 3	vis tete bombee fraisee p. alternateur:	AM5X10 3,4	1	

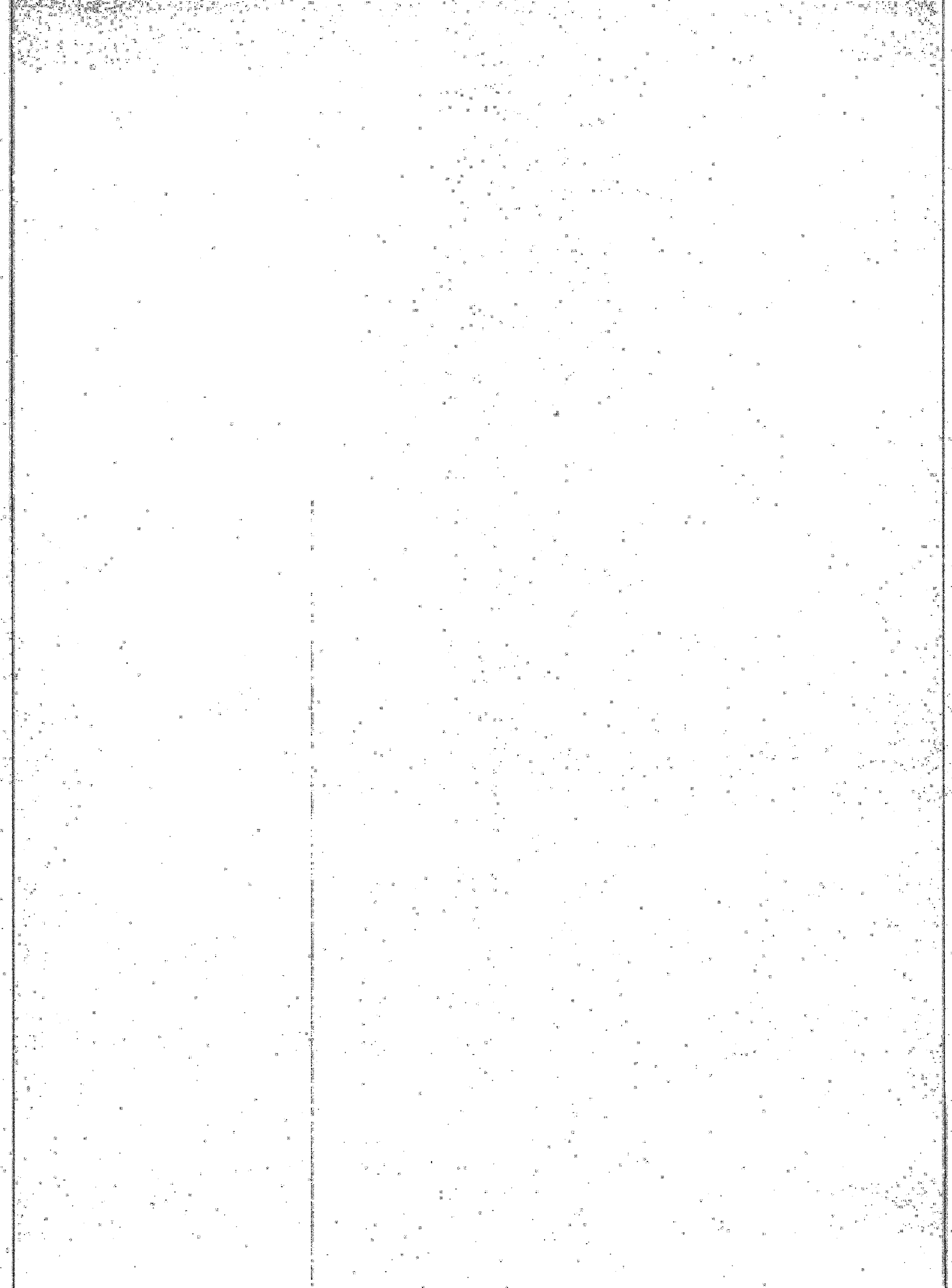


ETKA



Modèle	Année	PG	SG	Planche	N° de châssis	Mise à jour		
T2	68	9	03	92-20		365	20:31	03.04.2008

Pos.	Référence pièce	Désignation	Remarque	Qté	Info. Modèle
37	N 014 122 8	vis tete bombée p. alternateur:	M4X8 3,4	2	
38	N 012 224 3	rondelle elastique p. alternateur:	B4X9X0,5 3,4	2	
		- Fin -			





ETKA



Modèle	Année	PG	SG	Planche	N° de châssis	Mise à jou	20:31	03.04.2008
T2	68	9	03	UEB		365		

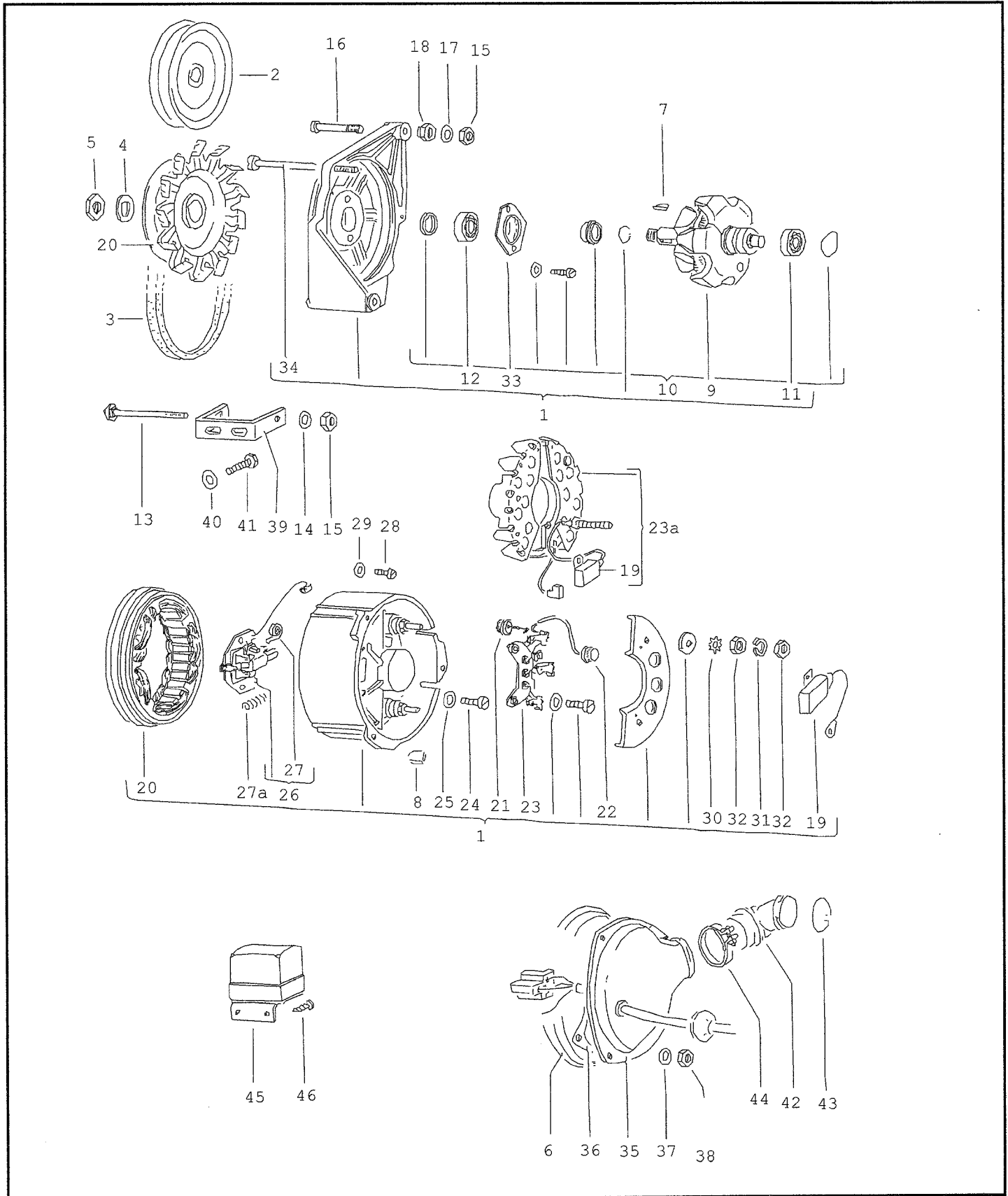
Pos.	Référence pièce	Remarque	Désignation / Info. Modèle	N° réf. pièce
			tableau des alternateurs	
1	>021 903 023 A	66	>>CA 0050000 M251	021 903 023 F +022 903 109 A +022 119 281 +022 119 951 #021 903 023 FX #021 903 023 FV
		62	>>CE 0004500 M249/M251	
		68	>>AP 0027465 M251	
2	>021 903 023 E ED	70	ED 0000640>>ED 0025000 M618/M157	
	AP	68	AP 0027466>>AP 0055000 M618/M251	#021 903 023 EX
	CJ	70	CJ 0000001>> M618/M251	#021 903 023 EV
		70	>>GD 0027786 M618/M62	
	GE	70	GE 0000001>> M618/M157	
3	>021 903 023 P ED	70	ED 0000640>>ED 0025000 M157/M251	021 903 023 F
	AP	68	AP 0027466>>AP 0055000 M251	#021 903 023 FX
	CJ	70	CJ 0000001>> M251	#021 903 023 FV
		70	>>GD 0027786 M62	
	GE	70	GE 0000001>> M157	
			- Fin -	



ETKA



Modèle	Année	PG	SG	Planche	N° de châssis	Mise à jou		
T2	68	9	03	93-00		365	15:08	05.04.2008





ETKA



Modèle	Année	PG	SG	Planche	N° de châssis	Mise à jou	20:31	03.04.2008
T2	68	9	03	93-00		365		

Pos.	Référence pièce	Désignation	Remarque	Qté	Info. Modèle
		alternateur et pieces de detail	BOSCH		62, 66, 68, 70
(1)	#021 903 023 EX	alternateur	12V 70A	1	
1	>021 903 023 F	alternateur	12V55A		
(1)	#021 903 023 FX	alternateur	12V55A	1	
2	021 903 109 A	poulie a gorge p. alternateur:	1	1	
(2)	022 903 109 A	poulie a gorge p. alternateur:	3	1	
3	068 903 137 D	courroie trapezoidale	9,5X965MM	1	
(3)	068 903 137 D	courroie trapezoidale	9,5X965MM	X	
	8/71 7/79 SBV	(emballage libre service)			
4	N 011 567 4	rondelle	17X27X2	4	
5	N 011 113 5	ecrou 6 pans	M14X1,5	1	
6	022 903 203	joint p. alternateur:	2,3	1	
7	N 012 708 2	clavette-disque	4X5	1	
8	021 903 209	joint p. alternateur:	1,3	2	
9	--- --- ---	plus livrable		1	
10	028 903 320 B	ensemble reparation p. alternateur	2,3	1	
11	054 903 221 A	roulement a billes p. alternateur:	1,3	1	
(11)	035 903 221 D	roulement a billes p. alternateur:	2	1	
12	021 903 221 E	roulement a billes p. alternateur:	1,3	1	
(12)	021 903 221 D	roulement a billes p. alternateur:	2	1	
13	021 903 231	vis tete plate		1	
14	N 012 241 11	rondelle elastique	B8X15X0,8	1	
15	N 011 008 8	ecrou 6 pans	M8	2	
16	N 090 315 1	boulon 6 pans (avec rondelle)	M8X25Z3	3	
17	N 012 228 3	rondelle elastique	B8X17X0,8	1	
18	021 903 243 A	ecrou carre		1	



ETKA



Modèle	Année	PG	SG	Planche	N° de châssis	Mise à jou	20:31	03.04.2008
T2	68	9	03	93-00		365		

Pos.	Référence pièce	Désignation	Remarque	Qté	Info. Modèle
19	021 903 295	condensateur de deparasitage p. alternateur:	1,3	1	
20	--- --- ---	plus livrable			
21	021 903 355	diode p. alternateur:	1,3	3	
22	--- --- ---	plus livrable		3	
23	021 903 359 A	plaque porte-diodes p. alternateur:	1	1	
23A	--- --- ---	plus livrable			
24	N 014 120 1	vis tete bombee	M4X12	2	
25	N 012 224 3	rondelle elastique	B4X9X0,5	2	
26	--- --- ---	plus livrable		1	
27	--- --- ---	plus livrable			
27A	059 903 519	ressort de pression p. alternateur:	2	1	
28	N 014 121 2	vis tete bombee	AM4X6	1	
29	N 012 224 3	rondelle elastique	B4X9X0,5	1	
30	N 012 106 1	rondelle d'arret	J6,4	1	
31	N 012 006 4	rondelle grower	B6	2	
32	N 011 116 5	ecrou 6 pans	BM6	1	
33	059 903 543	plaque de retenue p. alternateur:	1	1	
(33)	021 903 543 A	plaque de retenue p. alternateur:	2	1	
34	037 903 555	vis tete bombee p. alternateur:	M5X115 1	4	
(34)	037 903 555 A	vis tete cylindrique p. alternateur:	M5X90 3	3	
35	021 903 621	couvercle d'aspiration		1	
36	021 903 637	joint		1	
37	N 012 225 3	rondelle elastique	B5X11X0,5	3	
38	N 011 115 6	ecrou 6 pans	EM5	3	
39	022 903 645	support		1	
40	N 012 241 11	rondelle elastique	B8X15X0,8	2	
41	N 010 240 16	vis 6 pans	M8X20	2	

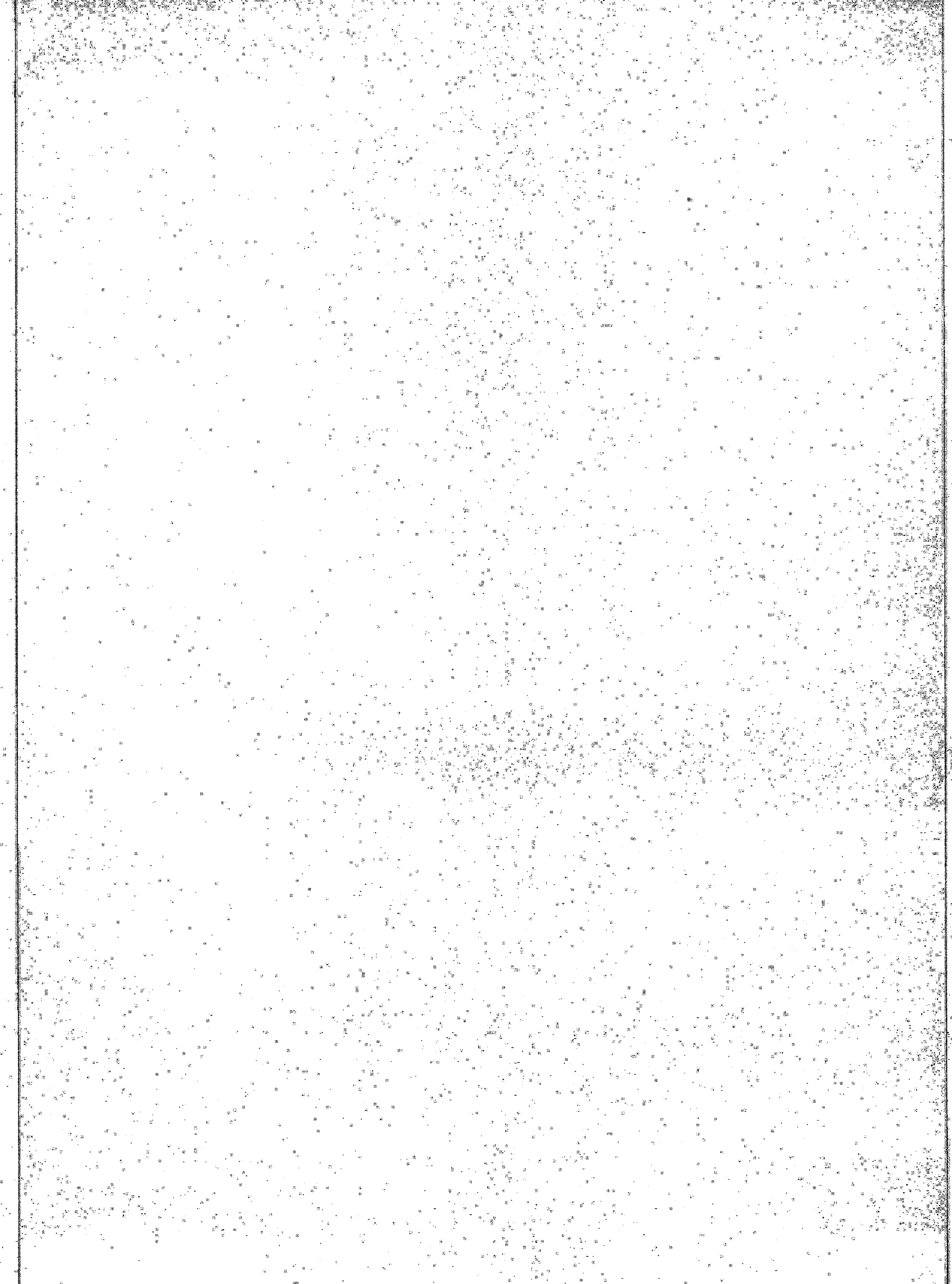


ETKA



Modèle	Année	PG	SG	Planche	N° de châssis	Mise à jour	20:31	03.04.2008
T2	68	9	03	93-00		365		

Pos.	Référence pièce	Désignation	Remarque	Qté	Info. Modèle
42	021 903 655 B	flexible d'air p. alternateur:	1	1	
(42)	021 903 655 D	flexible d'air p. alternateur:	3	1	
43	022 903 657	segment arretoir p. alternateur:	2,3	X	
44	N 024 507 4	collier p. alternateur:	LC32-50 1,3	1	
(44)	111 501 159 B	collier a flexibles p. alternateur:	44-66 2	1	
-	021 903 791 A	1 serie de pieces de raccord collier p. alternateur:	B + 3	1	
45	043 903 803 B	regulateur de tension		1	
46	N 013 970 5	vis a tole tete bombée	B4,8X9,5	2	
		- Fin -			





ETKA



Modèle T2	Année 68	PG 9	SG 05	Planche UEB	N° de châssis	Mise à jou 365	20:31	03.04.2008
--------------	-------------	---------	----------	----------------	---------------	-------------------	-------	------------

Pos.	Référence pièce	Remarque	Désignation / Info. Modèle	N° réf. pièce
			tableau des allumeurs	
1	211 905 205 N B	47	B 0000001>>B 0137105	111 905 205 AA
3	211 905 205 P B	47	B 0137106>>B 0520000	111 905 205 AA
5	113 905 205 AJAB	44	AB 0142001>>AB 0350000 M252	043 905 205
6	211 905 205 R AD AF	50 46	AD 0000001>>AD 0350045 211-274 AF 0000001>>AF 0016002 M240	043 905 205
8	211 905 205 S AD AF	50 46	AD 0350046>>AD 0768883 211-274 AF 0016003>>AF 0041174 M240	043 905 205 L
9	021 905 205 E CA	66	CA 0000001>>CA 0017215 M251	--- --- ---
10	113 905 205 ALAB	44	AB 0350001>>AB 0830937 M252	043 905 205
11	111 905 205 AAB	47	B 0000001>>B 0520000	111 905 205 AA
13	021 905 205 G CA	66	CA 0020001>>CA 0040493 M251	022 905 205 S +071 905 225 A
14	021 905 205 H CE	62	CE 0000001>>CE 0002938 M249/M251	--- --- ---
16	021 905 205 N AW CJ	68 68	AW 0000001>>AW 0037000 M157/M251 CJ 0038155>> M606	--- --- ---
17	021 905 205 P CA CE AP CJ GD GD GE GE	66 62 68 70 70 70 70 70	CA 0040494>>CA 0050000 M251 CE 0002939>>CE 0004500 M249/M251 AP 0000001>>AP 0055000 M251:M249/ M251 CJ 0000001>> M251:M249/ M251 GD 0009908>>GD 0027786 M62/M157 GD 0009908>>GD 0027786 M62/M249 GE 0000001>>GE 0040000 M157 GE 0000001>>GE 0040000 M157/M249	022 905 205 S +071 905 225 A
19	043 905 205 AB AR	44 44	AB 0830938>>AB 0990000 M252 AR 0000001>>AR 0011000 M252	043 905 205
20	043 905 205 B AD AS AF	50 50 46	AD 0768884>>AD 0990000 211-274 AS 0000001>>AS 0338000 211-274 AF 0041175>>AF 0274510 M240	043 905 205 L



ETKA



Modèle T2	Année 68	PG 9	SG 05	Planche UEB	N° de châssis	Mise à jou 365	20:31	03.04.2008
--------------	-------------	---------	----------	----------------	---------------	-------------------	-------	------------

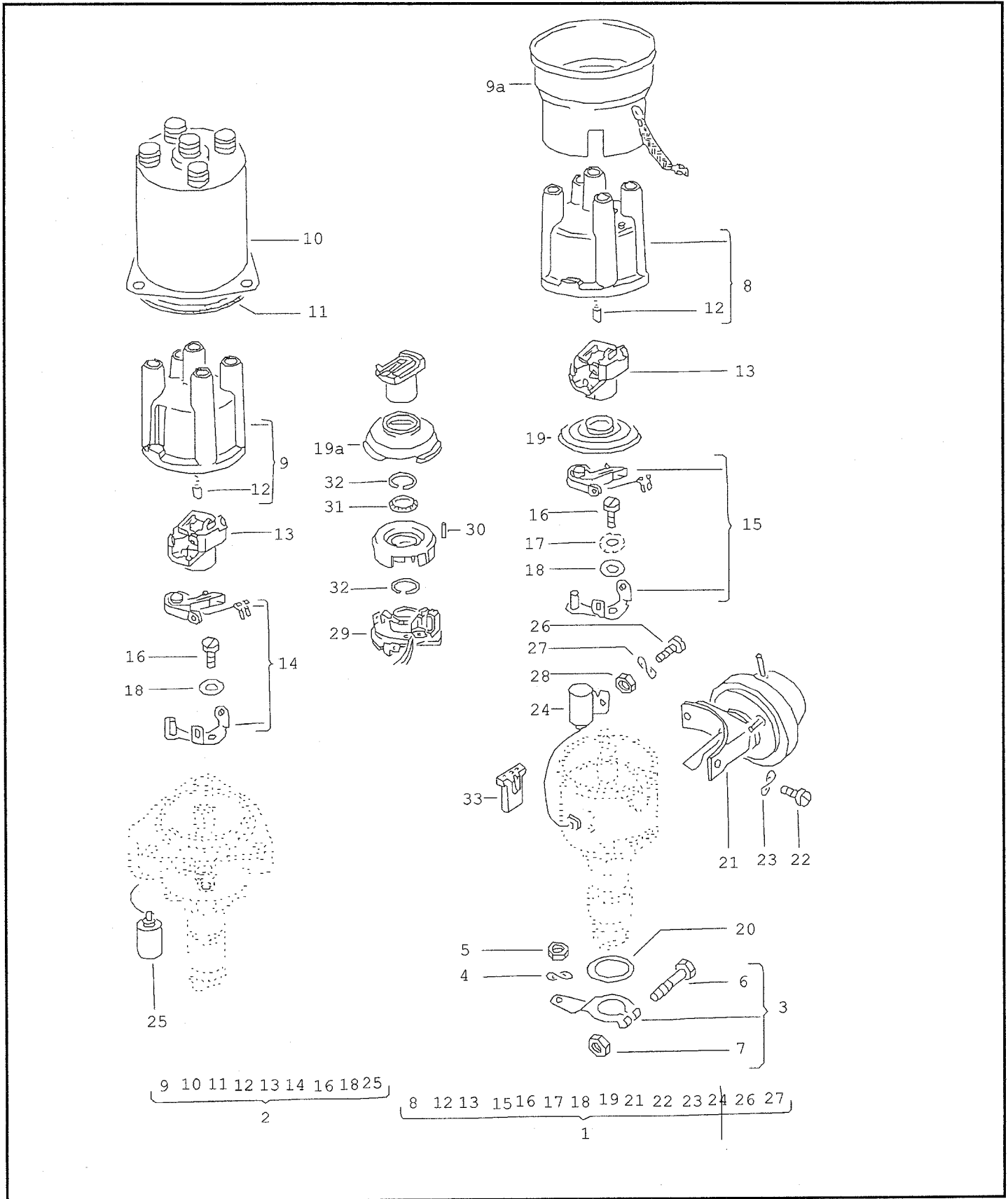
Pos.	Référence pièce	Remarque	Désignation / Info. Modèle	N° réf. pièce
21	211 905 205 T AD	50	AD 0000001>>AD 0990000 M632	--- --- ---
	AS	50	AS 0000001>>AS 0212653 M632	
22	043 905 105 G AS	50	AS 0212654>> M632	--- --- ---
23	022 905 205 S GD	70	GD 0009908>>GD 0055800 M27/M157	022 905 205 S
	GE	70	GE 0039332>> M157	
	GE	70	GE 0039332>> M157/M249	
24	043 905 205 L AS	50	AS 0338001>> 211-274	043 905 205
	AF		AF 0272511>> M240	
25	043 905 205 F AD	50	AD 0000001>>AD 0990000 M632	--- --- ---
	AS	50	AS 0000001>>	
- Fin -				



ETKA



Modèle	Année	PG	SG	Planche	N° de châssis	Mise à jour		
T2	68	9	05	94-00		365	15:08	05.04.2008





ETKA



Modèle	Année	PG	SG	Planche	N° de châssis	Mise à jou	20:31	03.04.2008
T2	68	9	05	94-00		365		

Pos.	Référence pièce	Désignation	Remarque	Qté	Info. Modèle
		allumeur			
(1)	022 905 205 S	allumeur		1	
(1)	043 905 205	allumeur		1	
1	043 905 205 L	allumeur		1	
(1)	111 905 205 AA	allumeur		1	
(3)	021 905 250	support p. allumeur	9,12-18,23,26	1	
3	113 905 250	support		1	
		p. allumeur:	1-8,10,11,19,20,24		
(3)	311 905 250 B	support		1	
		p. allumeur:	21,22,25		
4	N 012 241 11	rondelle elastique	B8X15X0,8	1	
5	N 011 008 8	ecrou 6 pans	M8	1	
6	N 010 346 7	vis 6 pans	M6X30	1	
7	N 011 006 24	ecrou 6 pans	M6	1	
(7)	021 905 267	ecrou tubulaire	M 6X35	1	
8	113 905 207 C	tete d'allumeur		1	
		p. allumeur:	3-6,8-20,23,24		
(8)	113 905 207 C	tete d'allumeur		X	
		p. allumeur:	3-6,8-20,23,24		
	8/68 7/79 SBV	(emballage libre service)			
(8)	111 905 207 C	tete d'allumeur		1	
		p. allumeur:	1,2		
9	181 905 207	tete d'allumeur		1	
		p. allumeur:	21,22,25		
9A	049 905 209	bague de protection F >> 215 3200 000		1	
10	181 905 209	tete deparasitage		1	
		p. allumeur:	21		
11	181 905 210	bague-joint		1	
		p. allumeur:	21		
12	111 905 221 A	charbon avec ressort		1	
(13)	071 905 225 A	rotor d'allumeur avec limiteur de regime		1	
		p. allumeur:	9,12-17,17C,17D,18		



ETKA



Modèle	Année	PG	SG	Planche	N° de châssis	Mise à jou	20:31	03.04.2008
T2	68	9	05	94-00		365		

Pos.	Référence pièce	Désignation	Remarque	Qté	Info. Modèle
(13)	055 905 225 B	rotor d'allumeur p. allumeur:	3-7,10,11,17A, 17B,19,23,25, 26	1	
(13)	055 905 225 B	rotor d'allumeur p. allumeur:	3-7,10,11,17A, 17B,19,23,25, 26	X	
	8/68 7/79 SBV	(emballage libre service)			
(13)	111 905 225 F	rotor d'allumeur p. allumeur:	1,2	1	
13	211 905 225 B	rotor d'allumeur avec limiteur de regime p. allumeur:	7,8,20,21,22, 24	1	
-	311 905 227 C	plateau de rupteur, complet p. allumeur:	5,6,8-10,20	1	
14	181 998 053	contact de rupteur p. allumeur:	21,22,25	1	
(15)	059 998 051 B	contact de rupteur p. allumeur:	17D,24	1	
15	111 998 063	contact de rupteur p. allumeur:	1-4,11	1	
(15)	311 998 063	contact de rupteur p. allumeur:	5-10,12-17,18, 19,20,23	1	
16	N 014 121 2	vis tete bombee	AM4X6	1	
17	N 012 121 2	rondelle etoilee	A4,3	3	
18	N 011 555 5	rondelle	4,3X8X0,5	1	
(19)	111 905 241 E	couvercle antipoussiere		1	
19	039 905 241	couvercle antipoussiere p. allumeur:	8,11,19	1	
20	* 111 905 261	bague-joint		1	
(21)	021 905 271 F	capsule de depression p. allumeur:	17,23	1	
21	043 905 271	capsule de depression p. allumeur:	19,20,24	1	
(21)	111 905 271 C	capsule de depression p. allumeur:	11	1	
(21)	113 905 271 F	capsule de depression p. allumeur:	5,6	1	



ETKA



Modèle	Année	PG	SG	Planche	N° de châssis	Mise à jour		
T2	68	9	05	94-00		365	20:31	03.04.2008

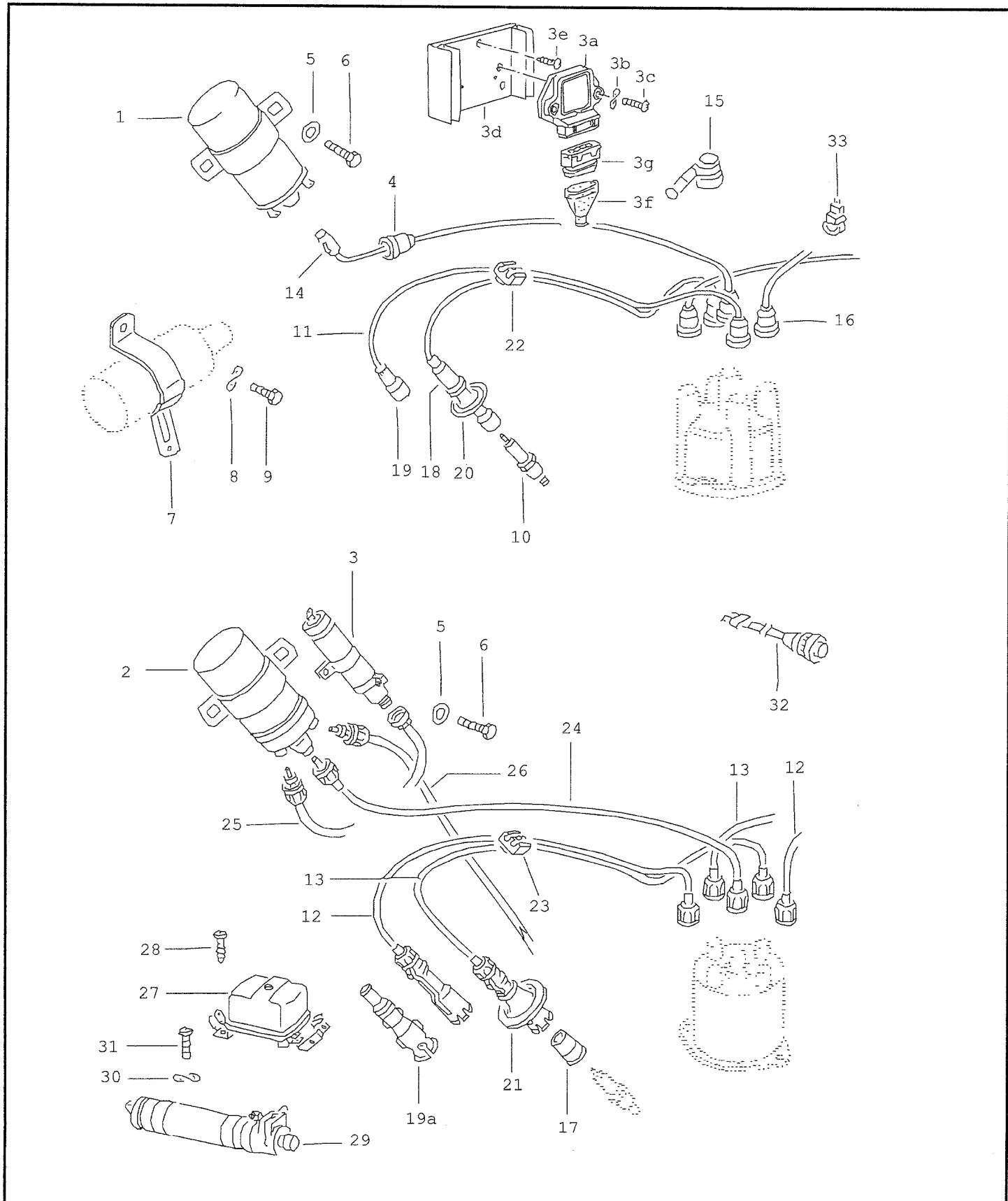
Pos.	Référence pièce	Désignation	Remarque	Qté	Info. Modèle
(21)	113 905 271 H	capsule de depression p. allumeur:	8,10	1	
22	N 014 121 2	vis tete bombee	AM4X6	3	
23	N 012 224 3	rondelle elastique	B4X9X0,5	3	
24	311 905 295 A	condenseur p. allumeur:	1-4,11	1	
(24)	311 905 295 C	condenseur p. allumeur:	5-10,12-15	1	
(24)	028 905 295 B	condenseur p. allumeur:	16,17,17A-17D, 18-20,23,24	1	
25	113 905 295	condenseur p. allumeur:	21	1	
26	N 014 122 8	vis tete bombee	M4X8	1	
27	N 012 224 3	rondelle elastique	B4X9X0,5	1	
28	N 011 004 2	ecrou 6 pans	M4	1	
		- Fin -			



ETKA



Modèle	Année	PG	SG	Planche	N° de châssis	Mise à jou		
T2	68	9	05	94-10		365	15:08	05.04.2008





ETKA



Modèle	Année	PG	SG	Planche	N° de châssis	Mise à jou		
T2	68	9	05	94-10		365	20:30	03.04.2008

Pos.	Référence pièce	Désignation	Remarque	Qté	Info. Modèle
		bobine d'allumage cable d'allumage emetteur d'impulsions transmetteur de pmh			
(1)	043 905 115 C	bobine d'allumage		1	44,46,47,50, 62,66,68,70
(1)	043 905 115 C	bobine d'allumage		X	44,46,47,50, 62,66,68,70
	8/67 7/79 SBV	(emballage libre service)			
2	043 905 115 B	bobine d'allumage	antiparasite	1	
3	111 951 261 A	condensat. deparasitage avec cable p. bobine d'allumage		1	
4	311 905 429 A	capuchon de protection		1	
5	N 011 666 10	rondelle	B6,1X18X2	2	
6	N 010 215 27	vis 6 pans	M6X15	2	
7	021 905 119	sangle de serrage		1	
8	N 012 226 5	rondelle elastique	B6X12X0,5	1	
9	N 010 215 27	vis 6 pans	M6X15	1	
(10)	N 017 801 13	bougie d'allumage	W8AC BOSCH	4	
(10)	N 017 801 1	bougie d'allumage	W7AC BOSCH	X	
(10)	N 017 811 19	bougie d'allumage	W7CC BOSCH	X	
(10)	N 017 812 16	bougie d'allumage	14-7C BERU	X	
(10)	101 000 012 AA	bougie d'allumage	14-7CUO BERU	4	62,66,68,70
11	N 018 385 1	cable allum.en rouleaux de 50m 'unite de commande 50'	D1	X	
12	122 905 531 G	cable d'allumage	800MM cyl. 1,2	2	
(12)	N 038 872 13	cable d'allumage	580MM cyl. 1	1	70
(12)	N 038 896 1	cable d'allumage	480MM cyl. 2	1	70
13	122 905 535 G	cable d'allumage	500MM cyl. 3,4	2	
(13)	N 038 872 13	cable d'allumage	370MM ZYLINDER 3,4	2	70
14	111 905 427	fiche p. cables d'allumage		6	



ETKA



Modèle T2	Année 68	PG 9	SG 05	Planche 94-10	N° de châssis	Mise à jou 365	20:30	03.04.2008
--------------	-------------	---------	----------	------------------	---------------	-------------------	-------	------------

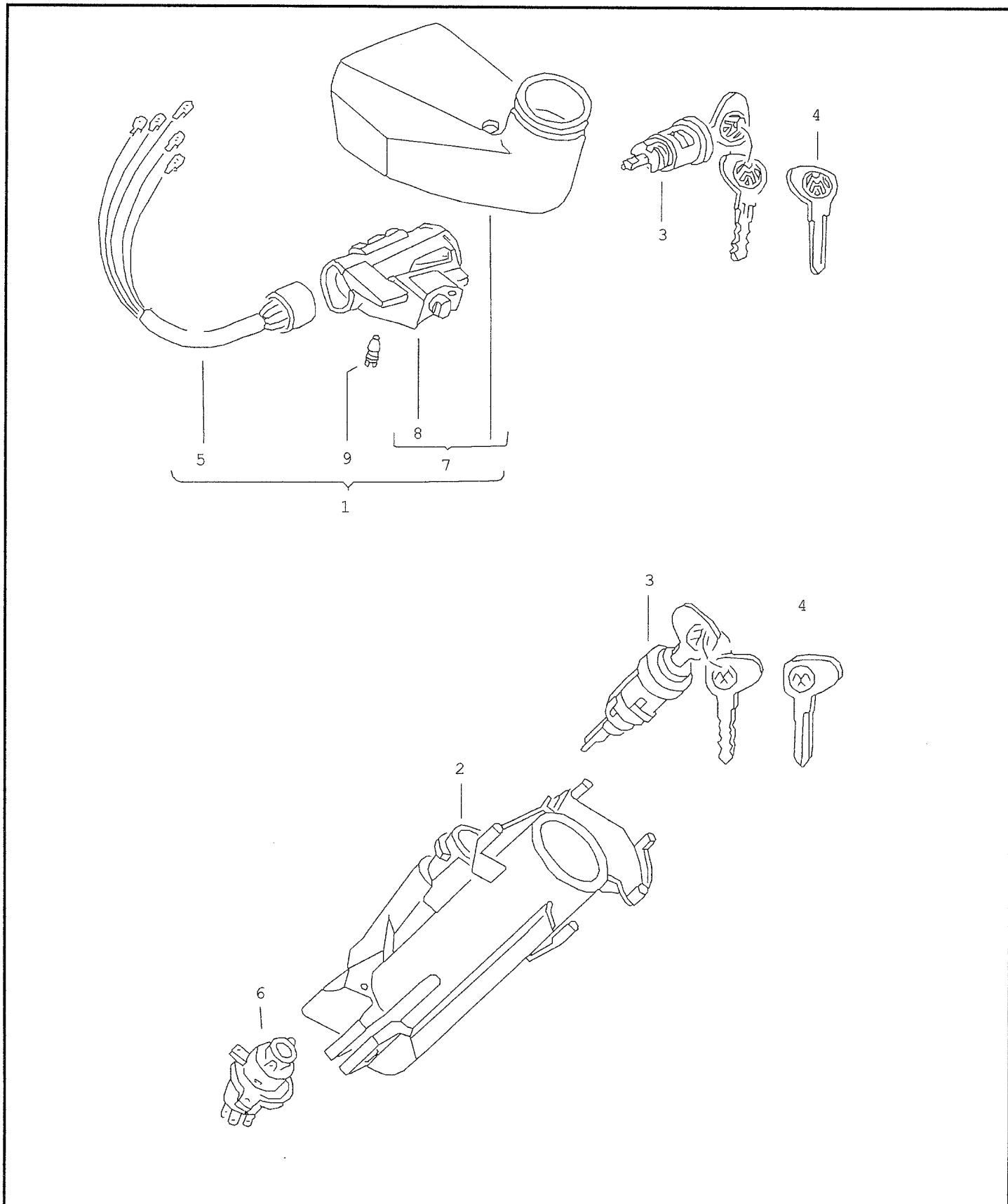
Pos.	Référence pièce	Désignation	Remarque	Qté	Info. Modèle
15	036 035 281	fiche antiparasite p. cables d'allumage		5	
16	311 905 429 A	capuchon de protection		5	
17	122 905 443	capuchon de protection		4	
18	311 905 429 A	capuchon de protection		4	
(18)	311 905 444 A	capuchon de protection		4	70
(19)	113 035 255 A	fiche de bougie	62MM cyl. 1,3	2	
(19)	021 035 255	fiche de bougie	85MM cyl. 4	1	
(19)	021 035 255 B	fiche de bougie	98MM cyl. 2	1	
19A	028 905 447	fiche de bougie		4	M123
20	122 905 449 A	capuchon de protection		4	
21	122 905 449 A	capuchon de protection		4	
22	113 905 451 A	support p. cables d'allumage		3	
(22)	211 201 249 A	clip		2	
23	211 905 451	support p. cables d'allumage	13,2X8,2	3	
24	181 905 721	cable	antiparasite	1	
25	181 905 723	cable	antiparasite	1	
26	021 905 723	cable	antiparasite	1	
27	113 915 511 A	relais F >> 214 2300 000	12V	1	
(27)	411 915 511 B	relais F 215 2000 001>>		1	
28	N 013 968 1	vis a tole tete bombée	ST4,8X13-C	2	
29	211 951 263	ensemble de deparasitage F >> 214 2300 000		1	
30	N 012 226 5	rondelle elastique	B6X12X0,5	2	
31	N 014 141 12	vis tete bombée	M6X18	2	
32	113 919 101	transmetteur de pmh		1	
		- Fin -			



ETKA



Modèle	Année	PG	SG	Planche	N° de châssis	Mise à jour		
T2	68	9	05	94-20		365	15:08	05.04.2008



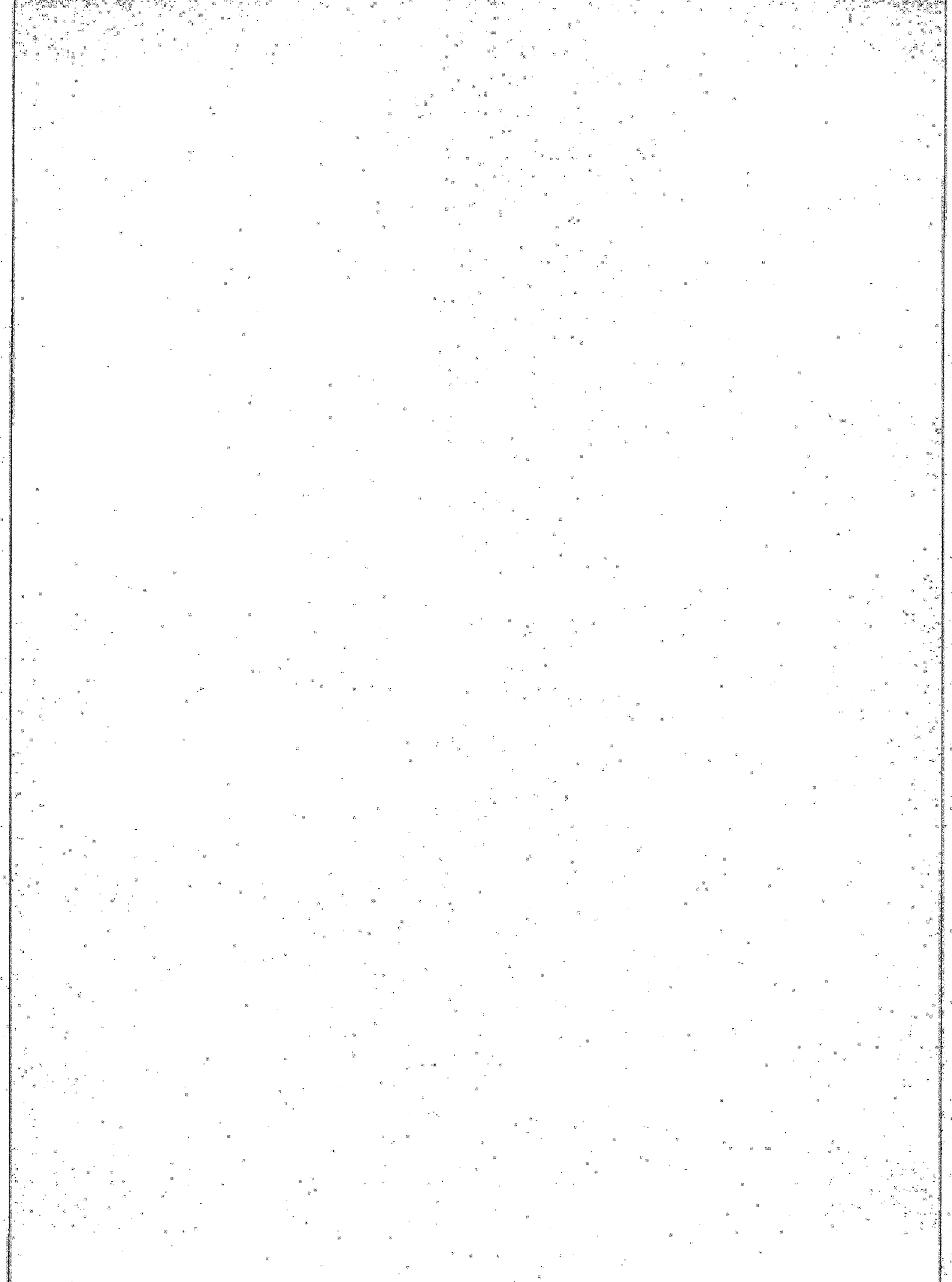


ETKA



Modèle	Année	PG	SG	Planche	N° de châssis	Mise à jou	20:30	03.04.2008
T2	68	9	05	94-20		365		

Pos.	Référence pièce	Désignation	Remarque	Qté	Info. Modèle
		antivol de direction contact-demarreur			
1	211 905 851 AL	antivol de direction avec contact-demarreur sans barillet F 212 2000 001>> 214 2164 059 utiliser:	211 905 855 C	1 X	
2	211 905 851 BH	antivol de direction sans contact-demarreur F 214 2164 060>>		1	
3	* 211 905 855 C	barillet p. contact-demarreur F 211 2000 001>>		1	
(5)	311 905 865 A	contact-demarreur F >> 210 2300 000		1	
5	111 905 865 F	contact-demarreur F 211 2000 001>> 214 2164 059		1	
6	111 905 865 L	contact-demarreur F 214 2164 060>>		1	
7	--- --- ---	plus livrable			
8	211 905 887 D	antivol de direction sans contact-demarreur F 211 2000 001>> 214 2164 059		1	
9	N 013 042 2	tige filetee - Fin -	M3X5	1	





ETKA



Modèle	Année	PG	SG	Planche	N° de châssis	Mise à jour	20:28	03.04.2008
T2	68	9	11	UEB		365		

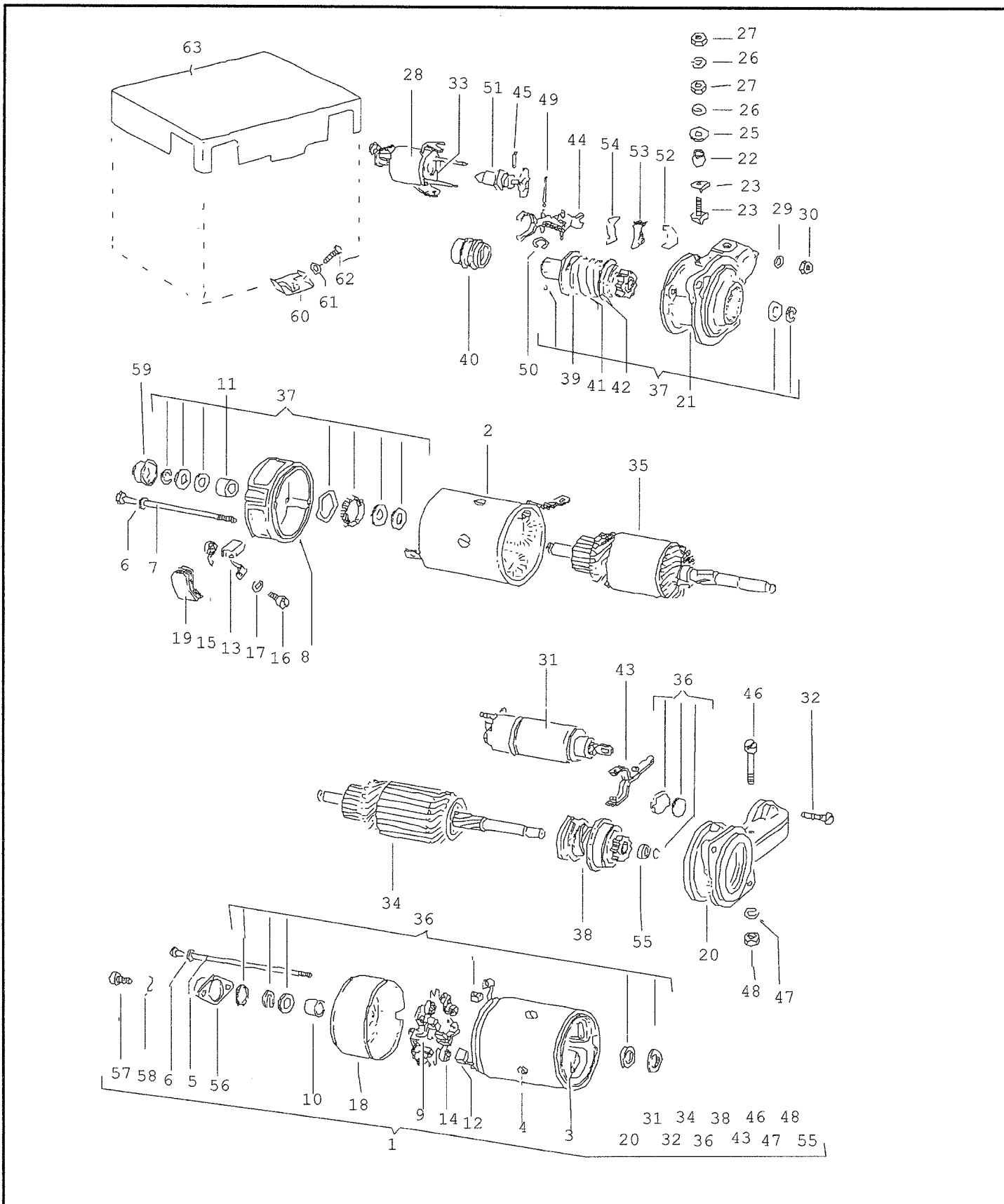
Pos.	Référence pièce	Remarque	Désignation / Info. Modèle	N° réf. pièce
1	111 911 023 A 21	VW	tableau des demarreurs 218 000 001>>2102106 747	311 911 023 D #311 911 023 DX #311 911 023 DV
2	311 911 023 B 21	BOSCH	218 000 001>>219 300 000	311 911 023 D #311 911 023 DX #311 911 023 DV
3	311 911 023 C 21	BOSCH	2102000 001>>2112300 000	311 911 023 D #311 911 023 DX #311 911 023 DV
4	311 911 023 D 21	BOSCH	2102000 001>>2152300 000	311 911 023 D #311 911 023 DX #311 911 023 DV
5	003 911 023 A 21	BOSCH	2132000 001>> M249	003 911 023 B #003 911 023 BX #003 911 023 BV
6	091 911 023 21	BOSCH	2162000 001>>	091 911 023 #091 911 023 X #091 911 023 V
- Fin -				



ETKA



Modèle	Année	PG	SG	Planche	N° de châssis	Mise à jou	15:08	05.04.2008
T2	68	9	11	95-00		365		





ETKA



Modèle	Année	PG	SG	Planche	N° de châssis	Mise à jour	20:28	03.04.2008
T2	68	9	11	95-00		365		

Pos.	Référence pièce	Désignation	Remarque	Qté	Info. Modèle
		demarreur			
(1)	>003 911 023 B	demarreur		1	automatique
(1)	#003 911 023 BX	demarreur		1	automatique
1	>311 911 023 D	demarreur		1	
(1)	#311 911 023 DX	demarreur		1	
(1)	>091 911 023	demarreur		1	
(1)	#091 911 023 X	demarreur		1	
2	--- --- ---	plus livrable			
(3)	091 911 115	inducteur		1	
		p. demarreur:	6		
(3)	113 911 115 A	inducteur		1	
		p. demarreur:	2		
3	311 911 115 A	inducteur		1	
		p. demarreur:	3		
(3)	311 911 115 B	inducteur		1	
		p. demarreur:	4		
4	N 010 999 1	vis tete fraisee	AM10X13,5	4	
5	113 911 145 A	vis tete cylindrique		2	
		p. demarreur:	2,3,5		
6	N 011 523 18	rondelle	A5,3X10X1	2	
(7)	311 911 145 A	vis tete cylindrique		2	
		p. demarreur:	4,6		
8	--- --- ---	plus livrable			
(9)	111 911 209	plaque porte-balais avec charbons		1	
		p. demarreur:	2,5		
9	003 911 209	plaque porte balais		1	
		p. demarreur:	3,4,6		
10	049 911 257 A	douille-palier		1	
		p. demarreur:	2,3,4,5,6		
11	028 911 257	douille-palier		1	
		p. demarreur:	1,6		
(12)	111 911 215 E	1 serie charbons		4	
		p. demarreur:	2,5		
12	311 911 215 A	1 serie charbons		1	
		p. demarreur:	3,4,6		
13	--- --- ---	plus livrable		1	



ETKA



Modèle	Année	PG	SG	Planche	N° de châssis	Mise à jou	20:28	03.04.2008
T2	68	9	11	95-00		365		

Pos.	Référence pièce	Désignation	Remarque	Qté	Info. Modèle
(14)	055 911 219	ressort de pression p. demarreur:	6	4	
14	113 911 219 A	ressort de pression p. demarreur:	2,3,4,5	4	
15	--- --- ---	plus livrable			
16	N 014 121 2	vis tete bombee	AM4X6	X	
17	N 012 004 3	rondelle grower	B4	X	
18	113 911 235	palier cote collecteur p. demarreur:	2,3,4,5	1	
19	--- --- ---	plus livrable			
(20)	003 911 255	carter palier d'entrainement p. demarreur:	5	1	
(20)	113 911 255 A	carter palier d'entrainement p. demarreur:	2	1	
20	311 911 255 A	palier intermediaire p. demarreur:	3	1	
(20)	311 911 255 B	carter palier d'entrainement p. demarreur:	4,6	1	
21-25	--- --- ---	plus livrable			
26	N 012 038 7	rondelle grower	8	1	
27	N 011 008 8	ecrou 6 pans	M8	4	
28	--- --- ---	plus livrable			
29	N 012 224 3	rondelle elastique	B4X9X0,5	2	
30	N 011 004 2	ecrou 6 pans	M4	2	
(31)	003 911 287	contacteur electromagnetique p. demarreur:	5	1	
(31)	113 911 287 A	contacteur electromagnetique p. demarreur:	2	1	
31	311 911 287	contacteur electromagnetique p. demarreur:	3,4,6	1	
32	N 010 988 1	vis tete fraisee	AM6X20	2	
33	--- --- ---	plus livrable			
(34)	091 911 311	induit p. demarreur:	6	1	
34	311 911 311 A	induit p. demarreur:	3	1	



ETKA



Modèle	Année	PG	SG	Planche	N° de châssis	Mise à jou	20:28	03.04.2008
T2	68	9	11	95-00		365		

Pos.	Référence pièce	Désignation	Remarque	Qté	Info. Modèle
(34)	311 911 311 B	induit		1	
		p. demarreur:	4		
35	--- --- ---	plus livrable			
(36)	113 911 320 A	serie de pieces p. induit		1	
		p. demarreur:	6		
36	113 911 320 A	serie de pieces p. induit		1	
		p. demarreur:	2,3,4,5		
37	--- --- ---	plus livrable		1	
(38)	055 911 335	mecanisme pignon-lanceur		1	
		p. demarreur:	5		
(38)	091 911 335	mecanisme pignon-lanceur		1	
		p. demarreur:	6		
38	311 911 335 A	mecanisme pignon-lanceur		1	
		p. demarreur:	3,4		
39	211 911 335 C	mecanisme pignon-lanceur		1	
		p. demarreur:	1		
(40)	--- --- ---	plus livrable		1	
(41)	003 911 343	ressort		1	
		p. demarreur:	5		
42	--- --- ---	plus livrable			
(43)	003 911 365	levier d'enclenchement		1	
		p. demarreur:	5		
(43)	113 911 365	levier des vitesses		1	
		p. demarreur:	2		
43	311 911 365	levier d'enclenchement		1	
		p. demarreur:	3,4,6		
44	--- --- ---	plus livrable			
45	--- --- ---	plus livrable			
(46)	055 911 383	vis 6 pans		1	
		p. demarreur:	6		
46	311 911 383	vis tete cylindrique		1	
		p. demarreur:	2,3,4,5		
47	N 012 006 4	rondelle grower	B6	1	
48	N 011 006 24	ecrou 6 pans	M6	1	
49	--- --- ---	plus livrable			
50	N 012 433 1	rondelle d'arret	3,2	1	
		p. demarreur:	1		
51-54	--- --- ---	plus livrable			



ETKA



Modèle	Année	PG	SG	Planche	N° de châssis	Mise à jour	20:28	03.04.2008
T2	68	9	11	95-00		365		

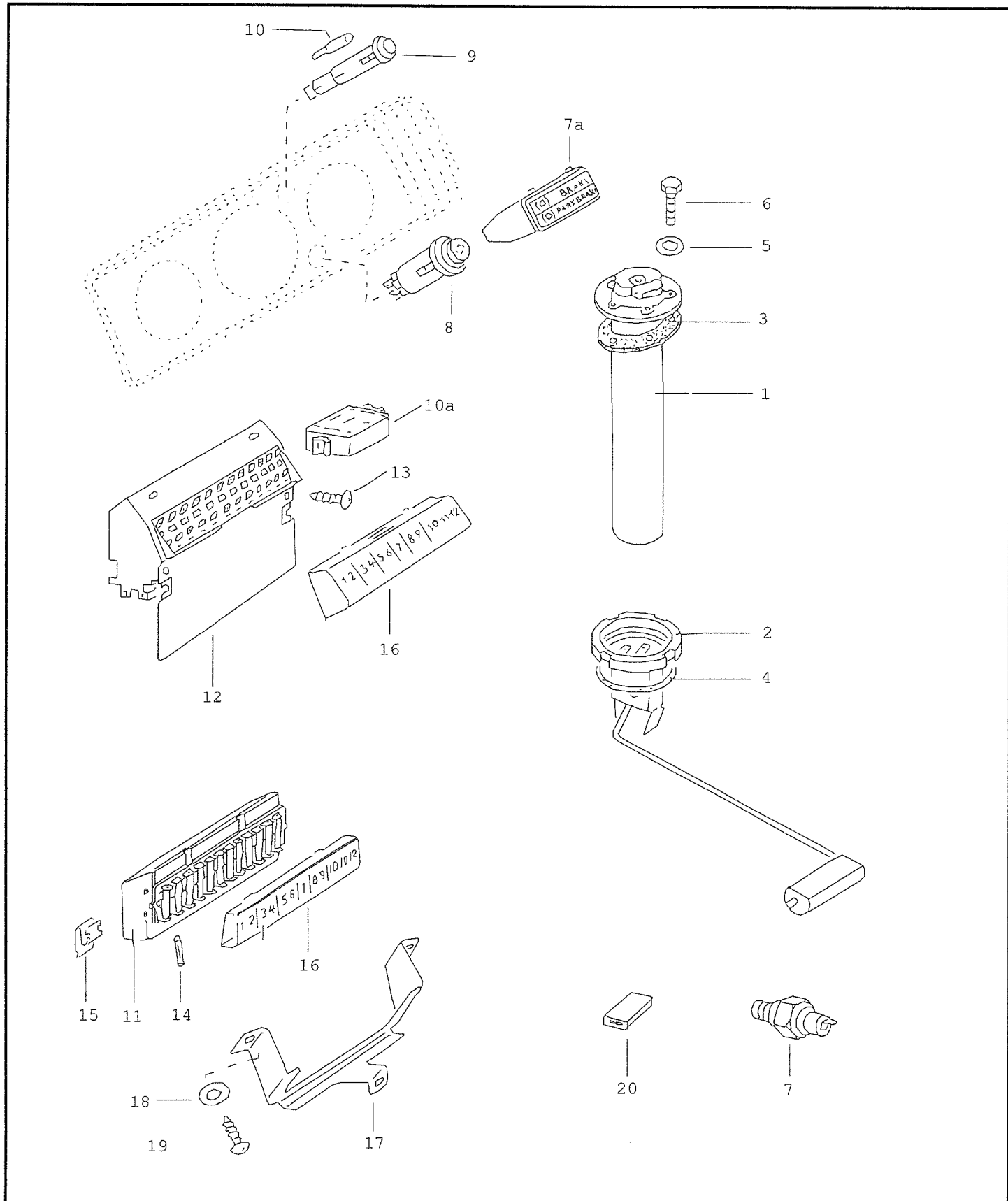
Pos.	Référence pièce	Désignation	Remarque	Qté	Info. Modèle
55	113 911 479 A	bague de butee p. demarreur:	2,3,4,6	1	
56	113 911 495	capuchon p. demarreur:	2,3,4,5,6	1	
57	N 014 121 2	vis tete bombee	AM4X6	2	
58	N 012 004 3	rondelle grower	B4	2	
59	--- --- ---	plus livrable fixation batterie			
60	131 915 313	support p. batterie F >> 210 2300 000		1	
(60)	211 813 191	support p. batterie F 211 2000 001>>		1	
61	311 827 181	rondelle	8,3	1	
62	N 010 340 4	vis 6 pans	M8X40	1	
63	281 915 411 F	couvercle p. batterie	45 A	1	
(63)	281 915 411 G	couvercle p. batterie	54 A	1	
		- Fin -			



ETKA



Modèle	Année	PG	SG	Planche	N° de châssis	Mise à jou		
T2	68	9	19	96-00		365	15:09	05.04.2008





ETKA



Modèle T2	Année 68	PG 9	SG 19	Planche 96-00	N° de châssis	Mise à jour 365	20:28	03.04.2008
--------------	-------------	---------	----------	------------------	---------------	--------------------	-------	------------

Pos.	Référence pièce	Désignation	Remarque	Qté	Info. Modèle
		transmetteur p. indicateur de niveau de carburant prise de courant			
1	211 919 051	transmetteur p. indicateur de niveau de carburant F >> 213 2138 900		1	
2	211 919 051 A	transmetteur p. indicateur de niveau de carburant F 213 2138 901>>		1	
3	113 919 133	bague-joint F >> 213 2138 900		1	
4	113 919 131 A	joint torique F 213 2138 901>>	58X4	1	
5	N 013 802 1	bague-joint F >> 213 2138 900	A5X9	5	
6	N 010 209 5	vis 6 pans F >> 213 2138 900	M5X25	5	
7	021 919 081 B	contacteur pression d'huile	0,15-0,45BAR 1 pole blanc	1	
7A	--- --- ---	plus livrable			
8	113 919 233 B	temoin p. double circuit de freinage et frein a main		1	
9	111 919 209 A	temoin pour: clignotant	vert	1	
10	N 017 751 2	ampoulea incandescence	W5/1,2W12V1,2W	1	
-	271 925 071 A	prise de courant		1	271,274
		boite a fusibles			
10A	135 937 501	support de relais	8 poles	X	
-	111 937 078	connecteur	4 poles	X	
11	--- --- ---	plus livrable			
12	--- --- ---	plus livrable			
13	N 013 961 2	vis a tole tete bombee F 213 2000 001>>	ST3.9X13-F	2	
14	N 017 121 1	fusible	a8 blanc	10	
(14)	N 017 121 4	fusible	a16 rouge	2	



ETKA



Modèle	Année	PG	SG	Planche	N° de châssis	Mise à jour		
T2	68	9	19	96-00		365	20:28	03.04.2008

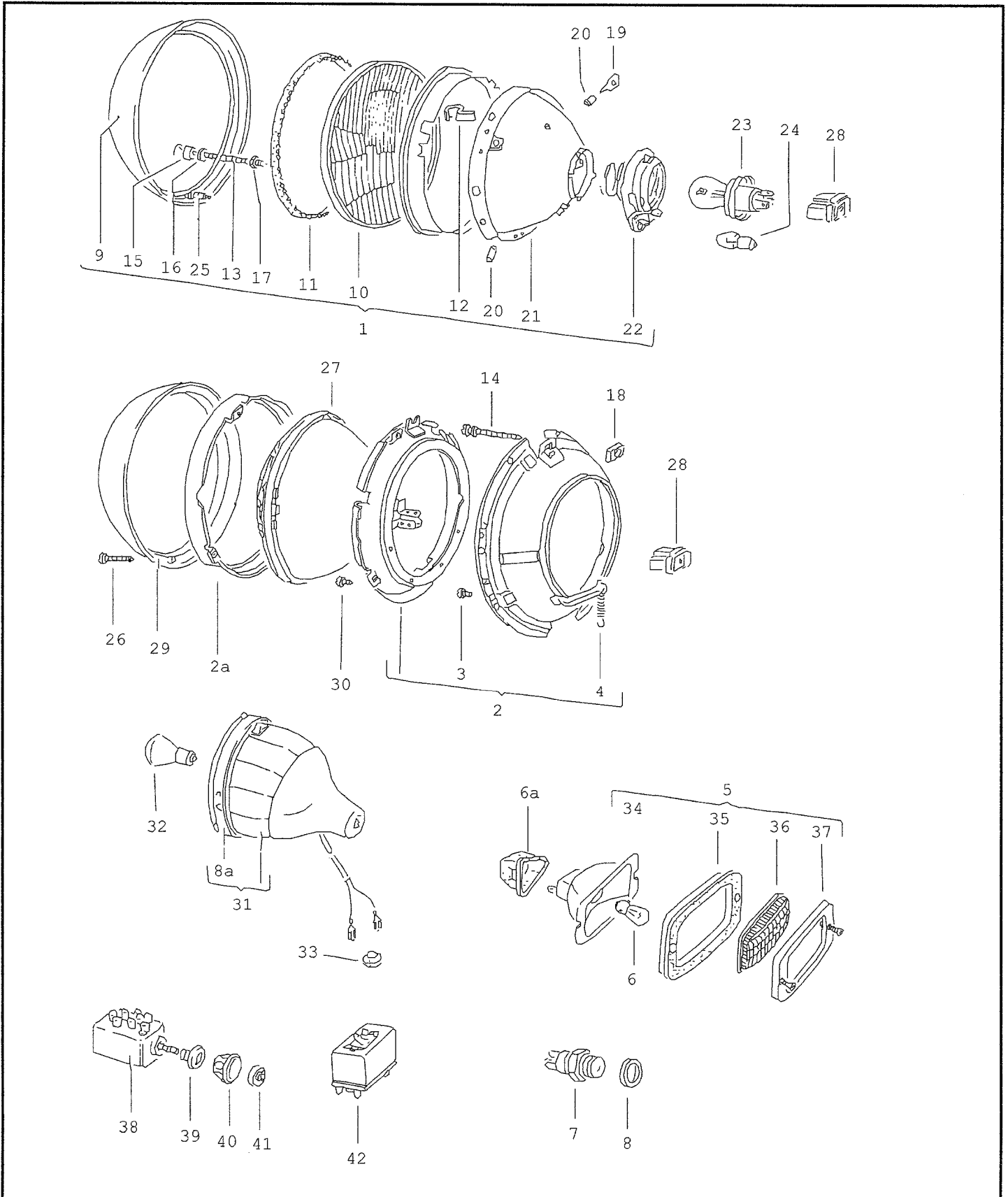
Pos.	Référence pièce	Désignation	Remarque	Qté	Info. Modèle
15	--- --- ---	plus livrable			
(16)	181 937 555	couvercle F >> 219 300 000		1	
16	111 937 555 D	couvercle F 211 2000 001>>		1	
17	--- --- ---	plus livrable			
18	N 011 523 18	rondelle	A5,3X10X1	3	
19	N 013 968 1	vis a tole tete bombée	ST4,8X13-C	3	
20	111 937 078	connecteur	4 poles	X	
-	111 937 091 A	borne de raccord avec fusible		X	
		- Fin -			



ETKA



Modèle T2	Année 68	PG 9	SG 41	Planche 97-00	N° de châssis	Mise à jour 365	15.09	05.04.2008
--------------	-------------	---------	----------	------------------	---------------	--------------------	-------	------------





ETKA



Modèle	Année	PG	SG	Planche	N° de châssis	Mise à jou	20:27	03.04.2008
T2	68	9	41	97-00		365		

Pos.	Référence pièce	Désignation	Remarque	Qté	Info. Modèle
		phare F >> 213 2300 000 feu de recul F >> 211 2300 000 relais projecteur orientable			
1	211 941 039 K	phare (p. trafic a droite) F >> 213 2300 000	g HELLA chrome	1	
(1)	211 941 040 K	phare (p. trafic a droite) F >> 213 2300 000	d HELLA chrome	1	
-	N 017 763 2	ampoule a iode	YD12V60/55W H4	2	
-	N 017 764 3	ampoule a iode, verre jaune (uniquement p. exportation)	YD12V60/55W H4	2	
2	321 941 045	cercle de support p. element sealed beam F >> 213 2300 000		2	
2A	321 941 049	bague de retenue p. optique sealed beam F >> 213 2300 000		1	
3	N 013 961 2	vis a tole tete bombee F >> 213 2300 000	ST3.9X13-F	6	
4	---	plus livrable			
5	---	plus livrable			
6	N 017 732 2	ampoulea incandescence F >> 211 2300 000	P21W12V21W	2	
6A	---	plus livrable			
7	211 941 521	contacteur p. feu de recul		1	
8	N 013 816 5	bague-joint	A18X24	1	
8A	211 941 079	cercle de support p. projecteur orientable F 216 2120 001>>		1	271,274
9	---	plus livrable			
(10)	113 941 115	verre de phare (a iode) (p. trafic a droite) F 213 2000 001>> 213 2300 000	HELLA	2	
(10)	114 941 115	verre de phare (a iode) (p. trafic a gauche) F 213 2000 001>> 213 2300 000	HELLA	2	
10	311 941 115 D	verre de phare (p. trafic a droite)	HELLA	2	



ETKA



Modèle	Année	PG	SG	Planche	N° de châssis	Mise à jou	20:27	03.04.2008
T2	68	9	41	97-00		365		

Pos.	Référence pièce	Désignation	Remarque	Qté	Info. Modèle
(10)	311 941 115 C	verre de phare (p. trafic a droite) F >> 213 2300 000	BOSCH	2	
(10)	312 941 115 B	verre de phare (p. trafic a gauche) F >> 213 2300 000	HELLA	2	
11	--- --- ---	plus livrable			
12	--- --- ---	plus livrable			
13	311 941 141	vis de réglage F >> 213 2300 000	69	4	
14	311 941 141 A	vis de réglage F >> 213 2300 000	40	4	
15	--- --- ---	plus livrable			
16	N 011 555 5	rondelle	4,3X8X0,5	4	
17	N 011 004 2	ecrou 6 pans	M4	8	
18	--- --- ---	plus livrable			
19	--- --- ---	plus livrable			
20	111 941 147	silentbloc F >> 213 2300 000		6	
(21)	113 941 151	reflecteur (a iode) (p. trafic a droite) F >> 213 2300 000	HELLA	2	
21	311 941 151 B	reflecteur (p. trafic a droite) F >> 213 2300 000	HELLA	2	
(21)	311 941 151 C	reflecteur (p. trafic a droite) F >> 213 2300 000	BOSCH	2	
(21)	312 941 151 B	reflecteur (p. trafic a gauche) F >> 213 2300 000	HELLA	2	
22	131 941 159 A	douille d'ampoule		2	
23	N 017 705 3	ampoulea incandescence	A12V45/40W	2	
(23)	N 017 705 4	ampoule, verre jaune (uniquement p. exportation)	A12V45/40W	2	
24	N 017 717 2	ampoulea incandescence	HL12V4W	2	
25	--- --- ---	plus livrable			
26	113 941 183	vis tete bombee F >> 213 2300 000	M5X50	2	



ETKA



Modèle	Année	PG	SG	Planche	N° de châssis	Mise à jour	20:27	03.04.2008
T2	68	9	41	97-00		365		

Pos.	Référence pièce	Désignation	Remarque	Qté	Info. Modèle
27	N 017 614 2	optique sealed beam	12V50/60W 178	2	
28	161 941 165 A	boitier a fiche plate femelle	3 poles	3	
29	211 941 175 C	bague de recouvrement F >> 213 2300 000 utiliser:	coul. chrome 113 941 183 211 945 187 C	1 2 1	
(29)	211 941 176 C	bague de recouvrement F >> 213 2300 000 utiliser:	coul. chrome 113 941 183 211 945 187 C	1 2 1	
-	211 945 187 C	bague-joint		2	
30	341 941 183 A	vis tete cylindrique F >> 213 2300 000	M4X8	6	
31	211 941 205 B	projecteur orientable		1	271,274
32	--- --- ---	plus livrable			
33	111 941 189	protecteur		1	271,274
34	--- --- ---	plus livrable			
35	--- --- ---	plus livrable			
36	--- --- ---	plus livrable			
37	--- --- ---	plus livrable			
(38)	211 941 531 E	commutateur d'eclairage F 211 2000 001>>		1	
39	111 941 515	collerette	M14	1	
40	111 955 541 C	bouton		1	
	8/67 7/73 043	noir gris			
(41)	211 941 543 B	capuchon p. bouton avec symbole 'ventilateur'		1	
(41)	271 941 543	capuchon p. bouton avec symbole 'croix rouge'		1	271,274
42	111 941 583	relais p. phares F >> 219 300 000	12V	1	
(42)	411 941 583	relais p. phares F 210 2000 001>> 210 2300 000		1	
(42)	411 941 583 C	relais p. phares F 211 2000 001>>		1	

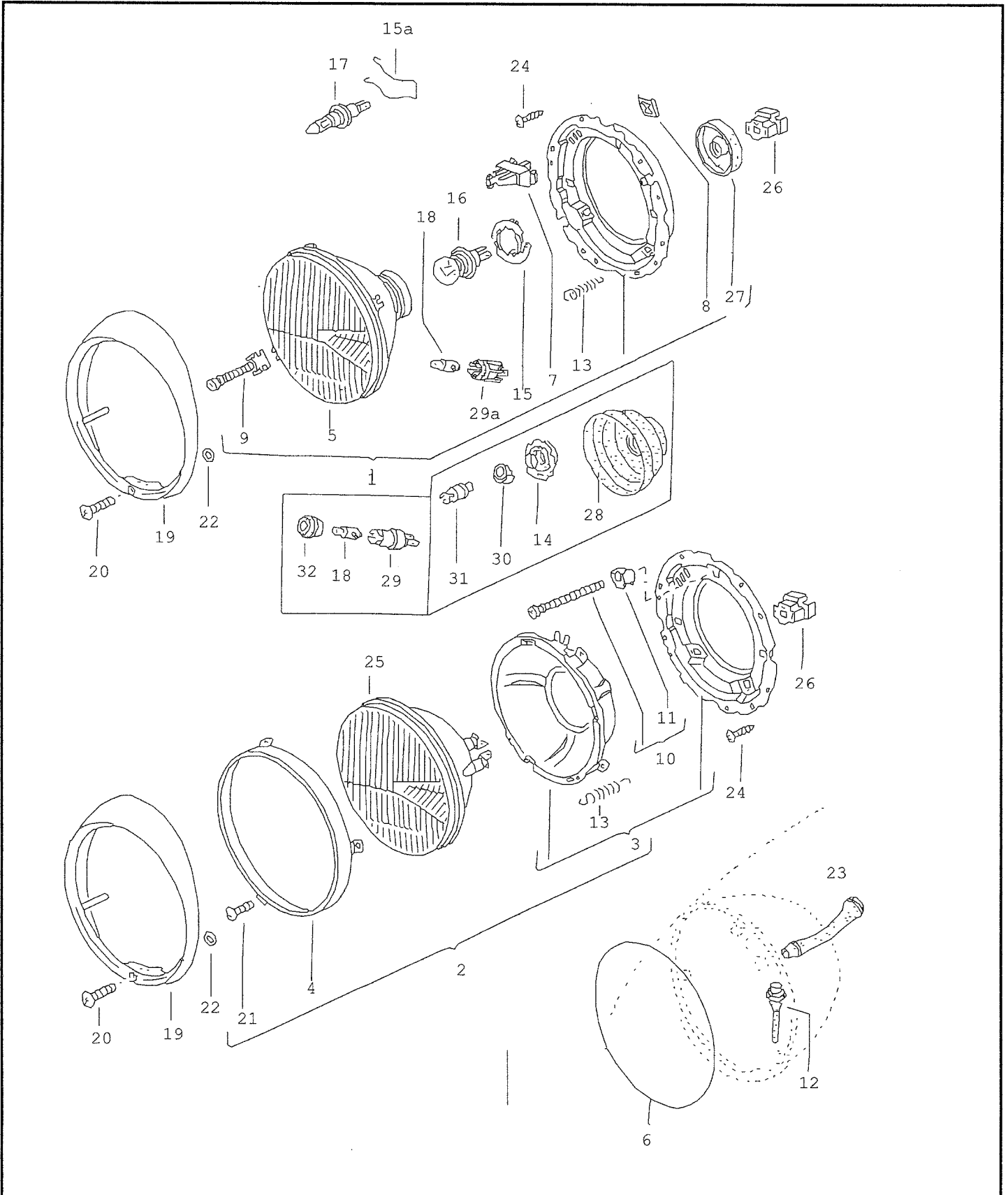
- Fin -



ETKA



Modèle	Année	PG	SG	Planche	N° de châssis	Mise à jour		
T2	68	9	41	97-10		365	15:09	05.04.2008





ETKA



Modèle	Année	PG	SG	Planche	N° de châssis	Mise à jou	20:26	03.04.2008
T2	68	9	41	97-10		365		

Pos.	Référence pièce	Désignation	Remarque	Qté	Info. Modèle
		phare F 214 2000 001>>			211-274
1	111 941 039 N	phare (p. trafic a droite)	HELLA	2	
(1)	112 941 039 M	phare (p. trafic a gauche) F 214 2000 001>>	HELLA	2	
(1)	322 941 039 G	phare (p. trafic a gauche) F 215 2064 869>>		2	
(1)	111 941 753	phare a iode (p. trafic a droite)	HELLA	2	
(1)	321 941 753 E	phare a iode (p. trafic a droite)	BOSCH	2	
3	321 941 045	cercle de support p. element sealed beam F 214 2000 001>> 217 2100 000		2	
(3)	111 941 045	cercle de support p. element sealed beam F 214 2000 001>>		2	
(4)	111 941 049 A	bague de retenue p. optique sealed beam F 217 2100 001>>		2	
4	321 941 049	bague de retenue p. optique sealed beam	chrome	2	
(5)	111 941 039 N	phare (p. trafic a droite) F 214 2000 001>>	HELLA	2	
5	171 941 105 C	optique de phare (a iode) (p. trafic a droite) F 214 2000 001>>	HELLA	2	
(5)	321 941 105 K	optique de phare (a iode) (p. trafic a droite) F 214 2000 001>>	BOSCH	2	
(5)	172 941 105	optique de phare (p. trafic a gauche) F 214 2000 001>>	HELLA	2	
(5)	322 941 105 E	optique de phare (p. trafic a gauche) F 214 2000 001>>	BOSCH	2	
		utiliser:	>>215 2064868		
			111 941 160	1	
			111 941 605 A	1	
			443 941 156	1	
(7)	113 941 133	articulation F 217 2100 001>>		2	



ETKA



Modèle	Année	PG	SG	Planche	N° de châssis	Mise à jou	20:26	03.04.2008
T2	68	9	41	97-10		365		

Pos.	Référence pièce	Désignation	Remarque	Qté	Info. Modèle
7	321 941 133	articulation		2	
8	321 941 135	arretoir		2	
9	113 941 141	vis de réglage		4	
10	321 941 141 C	vis de réglage avec ecrou F 214 2000 001>> 217 2100 000	M 5X66	4 4	
(10)	113 941 141 B	vis de réglage avec ecrou F 217 2100 001>>		4	
11	321 941 145 A	ecrou de réglage		4	
13	321 941 157	ressort de traction		2	
14	131 941 159 A	douille d'ampoule F 214 2000 001>> 215 2064 868		2	
15	111 941 160	bague de retenue p. ampoule F 215 2064 869>>		2	
(15)	441 941 160	ressort de retenue p. ampoule a iode	BOSCH	2	
15A	111 941 160 A	ressort de retenue p. ampoule a iode F 215 2064 869>>	HELLA	2	
16	N 017 705 3	ampoulea incandescence	A12V45/40W	2	
(16)	N 017 705 4	ampoule, verre jaune (uniquement p. exportation)	A12V45/40W	2	
17	N 017 763 2	ampoule a iode	YD12V60/55W H4	2	
(17)	N 017 764 3	ampoule a iode, verre jaune (uniquement p. exportation)	YD12V60/55W H4	2	
18	N 017 717 2	ampoulea incandescence	HL12V4W	2	
19	211 941 175 C	bague de recouvrement	chrome	1	
(19)	211 941 176 C	bague de recouvrement	chrome	1	
20	113 941 183	vis tete bombee	M5X50 chrome	2	
21	N 013 961 2	vis a tole tete bombee	ST3.9X13-F	6	
22	211 945 187 C	bague-joint		2	
24	N 013 961 2	vis a tole tete bombee	ST3.9X13-F	6	
25	N 017 614 2	optique sealed beam (p. trafic a droite)	12V50/60W 178	2	
(25)	N 017 617 2	optique sealed beam (p. trafic a gauche)	12V45/60W 178	2	
26	161 941 165 A	boitier a fiche plate femelle	3 poles	2	



ETKA



Modèle	Année	PG	SG	Planche	N° de châssis	Mise à jour		
T2	68	9	41	97-10		365	20:26	03.04.2008

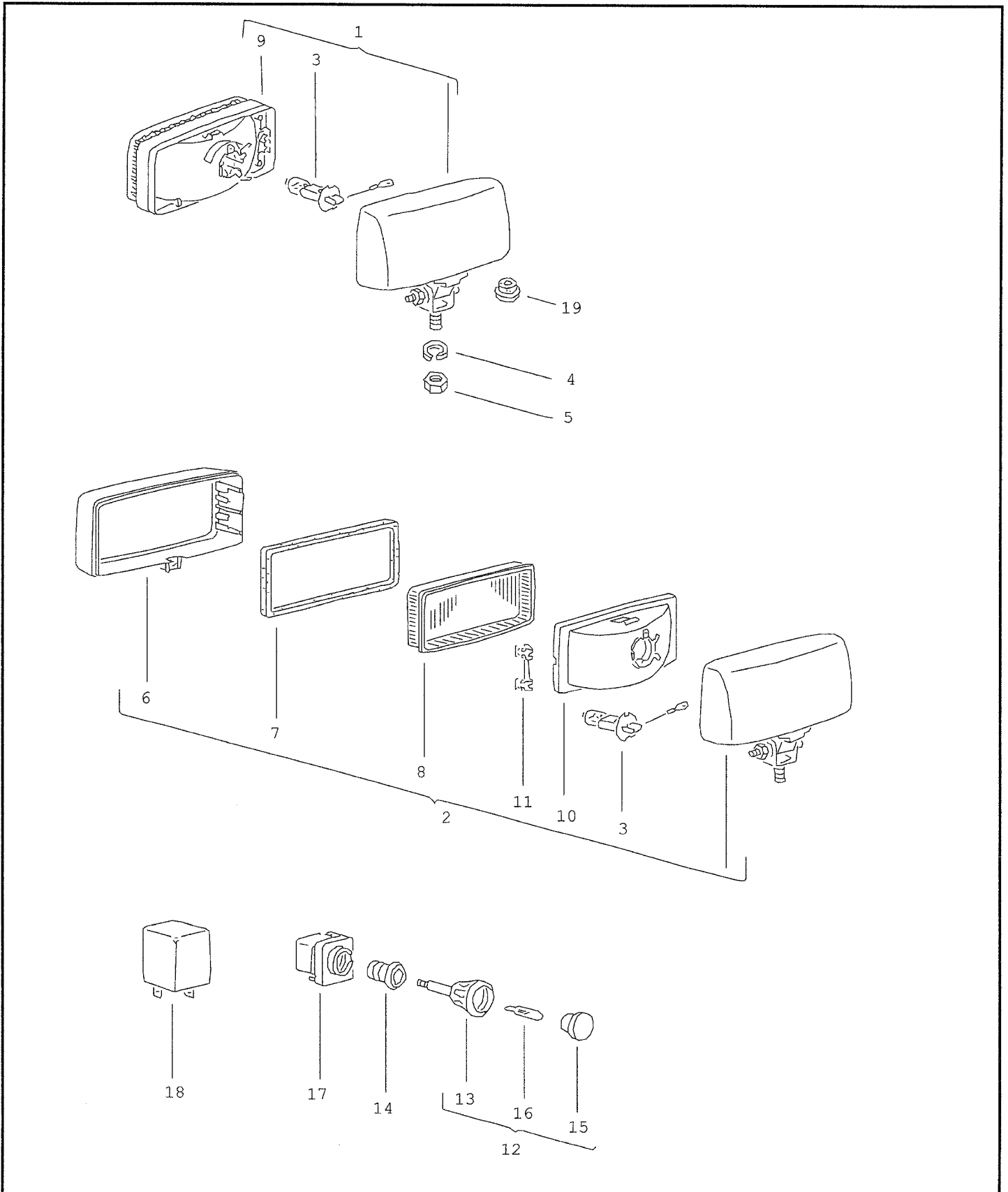
Pos.	Référence pièce	Désignation	Remarque	Qté	Info. Modèle
27	111 941 605 A	capuchon d'etancheite p. douille d'ampoule F 215 2064 869>>		2	
28	--- --- ---	plus livrable			
30	--- --- ---	plus livrable			
29	443 941 156	douille d'ampoule F 215 2064 869>> 217 2300 000	2 poles	2	
(29)	533 941 669	douille d'ampoule F 218 2000 001>>		2	
		utiliser:	321 941 600	1	
31	411 941 669	douille d'ampoule F >> 215 2070 173		2	
-	321 941 600	boitier a fiche plate femelle	2 poles	X	
32	--- --- ---	plus livrable			
		- Fin -			



ETKA



Modèle	Année	PG	SG	Planche	N° de châssis	Mise à jour		
T2	68	9	41	97-20		365	15:09	05.04.2008





ETKA



Modèle	Année	PG	SG	Planche	N° de châssis	Mise à jour	20:26	03.04.2008
T2	68	9	41	97-20		365		

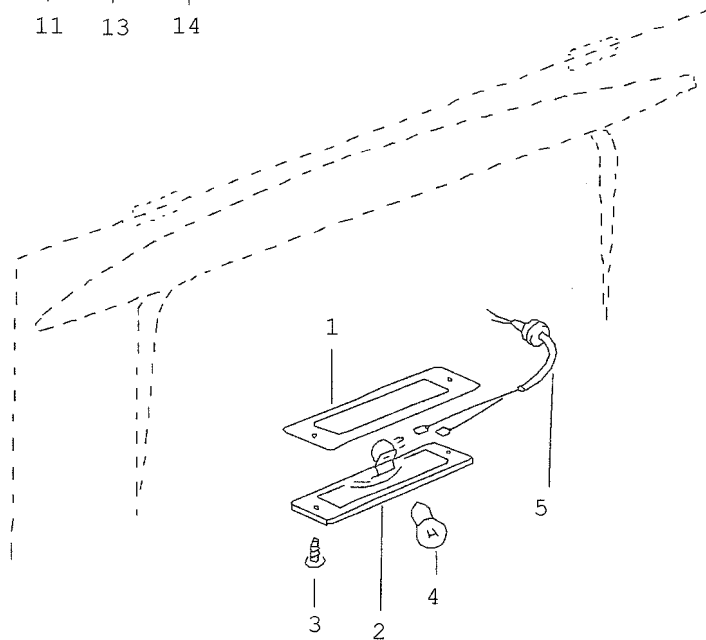
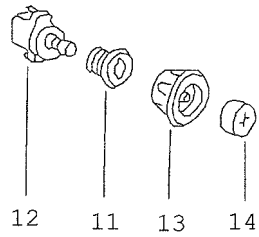
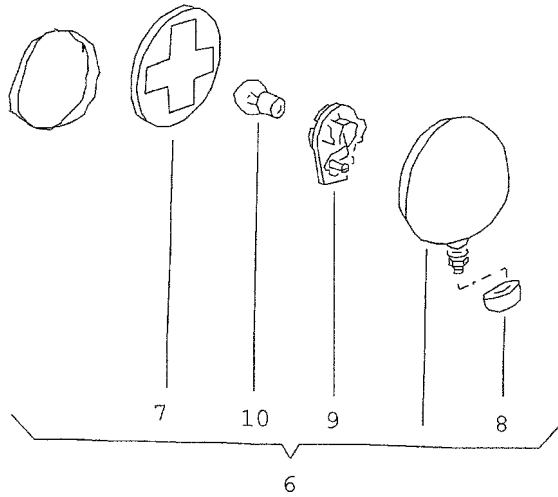
Pos.	Référence pièce	Désignation	Remarque	Qté	Info. Modèle
(1)	211 941 701	phare antibrouillard a iode phare antibrouillard a iode F 215 2153 093>>	HELLA	2	
(1)	211 941 701 A	phare antibrouillard a iode, lumiere jaune F 215 2153 093>>	HELLA	2	"F.."
2	--- --- ---	plus livrable			
(3)		ampoulea incandescence plus livrable F >> 212 2300 000	D12V35W	2	
3	N 017 762 2	ampoule a iode F 213 2000 001>>	YC12V55W H3	2	
4	N 012 011 3	rondelle grower	A10	2	
5	N 011 010 11	ecrou 6 pans	M10	2	
6	--- --- ---	plus livrable			
7	--- --- ---	plus livrable			
8	--- --- ---	plus livrable			
(9)	--- --- ---	plus livrable			
10	--- --- ---	plus livrable			
11	--- --- ---	plus livrable			
12	--- --- ---	plus livrable			
(13)	321 035 781	bouton de commutateur	vert	1	
14	211 953 247	collerette	M 14	1	
15	181 953 255 B	cabochon F 213 2000 001>>	jaune	1	
16	N 017 751 2	ampoulea incandescence	W5/1,2W12V1,2W	1	
17	111 959 631	commut. p.phares antibrouil- lard et feu ar de brouillard		1	
(18)	311 906 061 C	relais F >> 212 2300 000		1	
18	431 951 253 H	relais F 213 2000 001>>		1	
19	171 971 913	protecteur	12,5	2	
		- Fin -			



ETKA



Modèle	Année	PG	SG	Planche	N° de châssis	Mise à jour		
T2	68	9	43	98-00		365	15:09	05.04.2008





ETKA



Modèle T2	Année 68	PG 9	SG 43	Planche 98-00	N° de châssis	Mise à jour 365	20:26	03.04.2008
--------------	-------------	---------	----------	------------------	---------------	--------------------	-------	------------

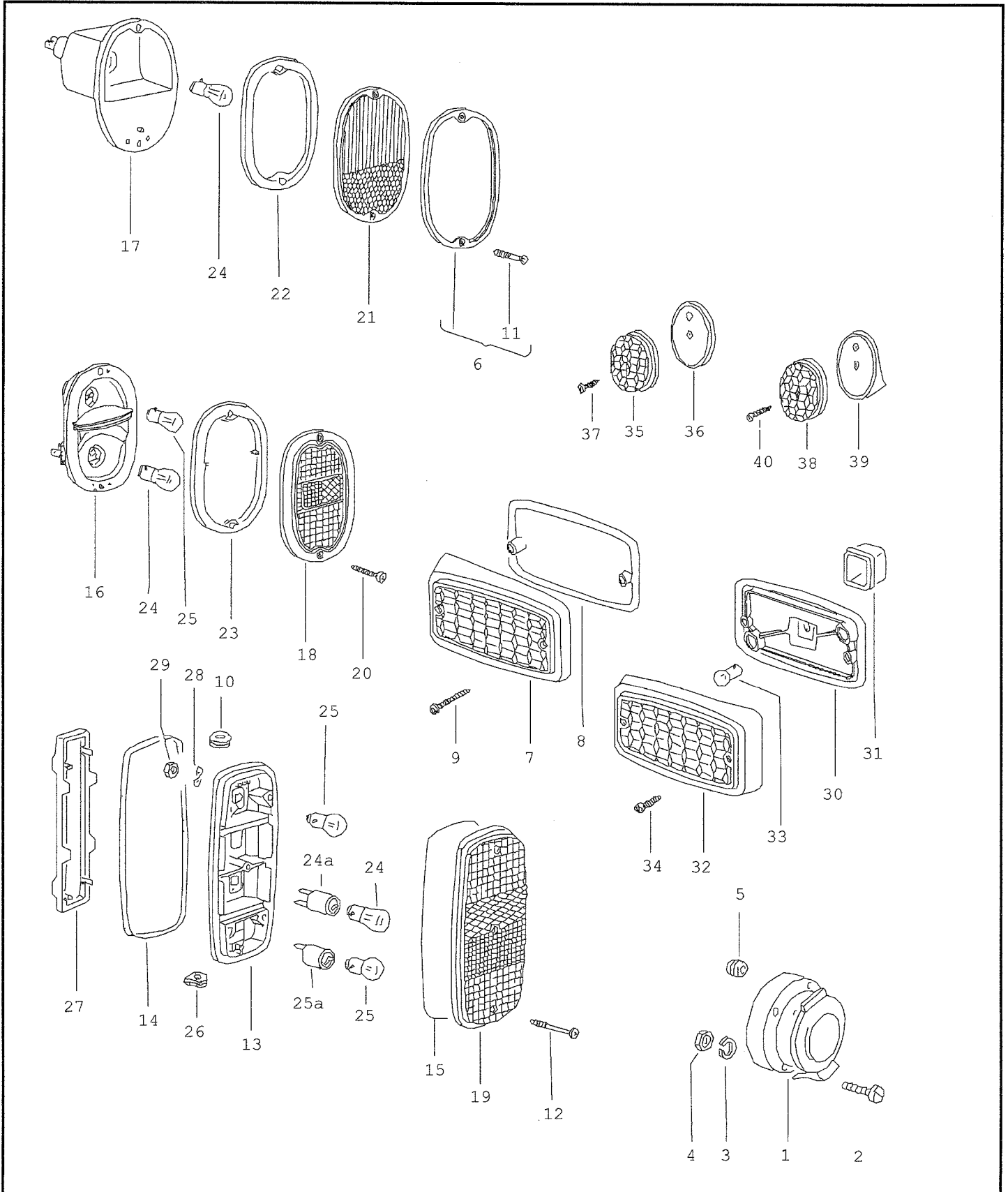
Pos.	Référence pièce	Désignation	Remarque	Qté	Info. Modèle
		feu de plaque feu ambulance avec symbole 'croix de malte' feu ambulance avec symbole 'croix-rouge'			
1	--- --- ---	plus livrable			
2	211 943 161 E	feu de plaque F 212 2000 001>>		1	
3	N 013 957 5	vis a tole tete bombee	B3,5X9,5	2	
4	N 017 719 2	ampoulea incandescence	G12V10W	1	
5	171 971 913	protecteur	12,5	1	
6	251 943 311 C	feu ambulance avec symbole 'croix-rouge'		1	271,274
(6)	251 943 311 D	feu ambulance avec symbole 'croix de malte'		1	271,274
7	271 943 315	verre avec symbole	croix-rouge	1	271,274
(7)	271 943 315 A	verre avec symbole	criox de malte	1	271,274
8	--- --- ---	plus livrable			
9	--- --- ---	plus livrable			
10	N 017 731 2	ampoulea incandescence	R12V18W	1	271,274
11	111 941 515	collerette		1	271,274
12	111 955 511 B	contacteur		1	271,274
13	111 955 541 C	bouton		1	271,274
	8/67 7/79 043	noir gris			
14	271 941 543	capuchon p. bouton avec symbole 'croix rouge'		1	271,274
-	701 927 841	relais feu de plaque F >> 212 2088 996	12V40A	1	
		- Fin -		1	"A.."



ETKA



Modèle	Année	PG	SG	Planche	N° de châssis	Mise à jour		
T2	68	9	45	98-10		365	15:09	05.04.2008





ETKA



Modèle	Année	PG	SG	Planche	N° de châssis	Mise à jou	20:26	03.04.2008
T2	68	9	45	98-10		365		

Pos.	Référence pièce	Désignation	Remarque	Qté	Info. Modèle
		feux ar/stop clignotants prise de courant contacteur des feux stop			
1	443 945 505 A	prise de courant	7 poles	1	
2	N 044 131 4	vis tete bombee	M5X25	3	
3	N 012 005 3	rondelle grower	B5	3	
4	N 011 005 4	ecrou 6 pans	M5	3	
5	171 611 751	protecteur	17,5X11,5	1	
10	211 945 179	protecteur F 212 2000 001>>	15/6	2	
(12)	N 044 120 1	vis tete bombee F 212 2000 001>> 214 2079 203	M4X30Z	6	
12	211 945 185 C	vis tete bombee F 214 2079 204>>		6	
13	211 945 231	porte-ampoule F 212 2000 001>>		2	
14	411 941 123	joint F 212 2000 001>>		4	
15	411 945 235	bague-joint F 212 2000 001>>		2	
16-17	--- --- ---	plus livrable		2	
(18)	211 945 241 M	cabochon p. feux ar/ stop/ clignotants rouge/jaune F >> 211 2300 000		2	
19	211 945 241 AD	cabochon p. feux ar/ stop/ clignotants et de recul et catadioptré jaune/rouge/blanc F 212 2000 001>>		2	
(19)	211 945 241 AC	cabochon feux ar/stop clignotants F 212 2000 001>>		2	BRD: postes all.
20	N 014 118 1	vis tete bombee F >> 211 2300 000	M4X28Z	4	
21	--- --- ---	plus livrable		1	
23	211 945 245 B	joint F >> 211 2300 000		2	
24	N 017 738 2	ampoulea incandescence	P21/5W12V21/5W	2	



ETKA



Modèle	Année	PG	SG	Planche	N° de châssis	Mise à jour		
T2	68	9	45	98-10		365	20:26	03.04.2008

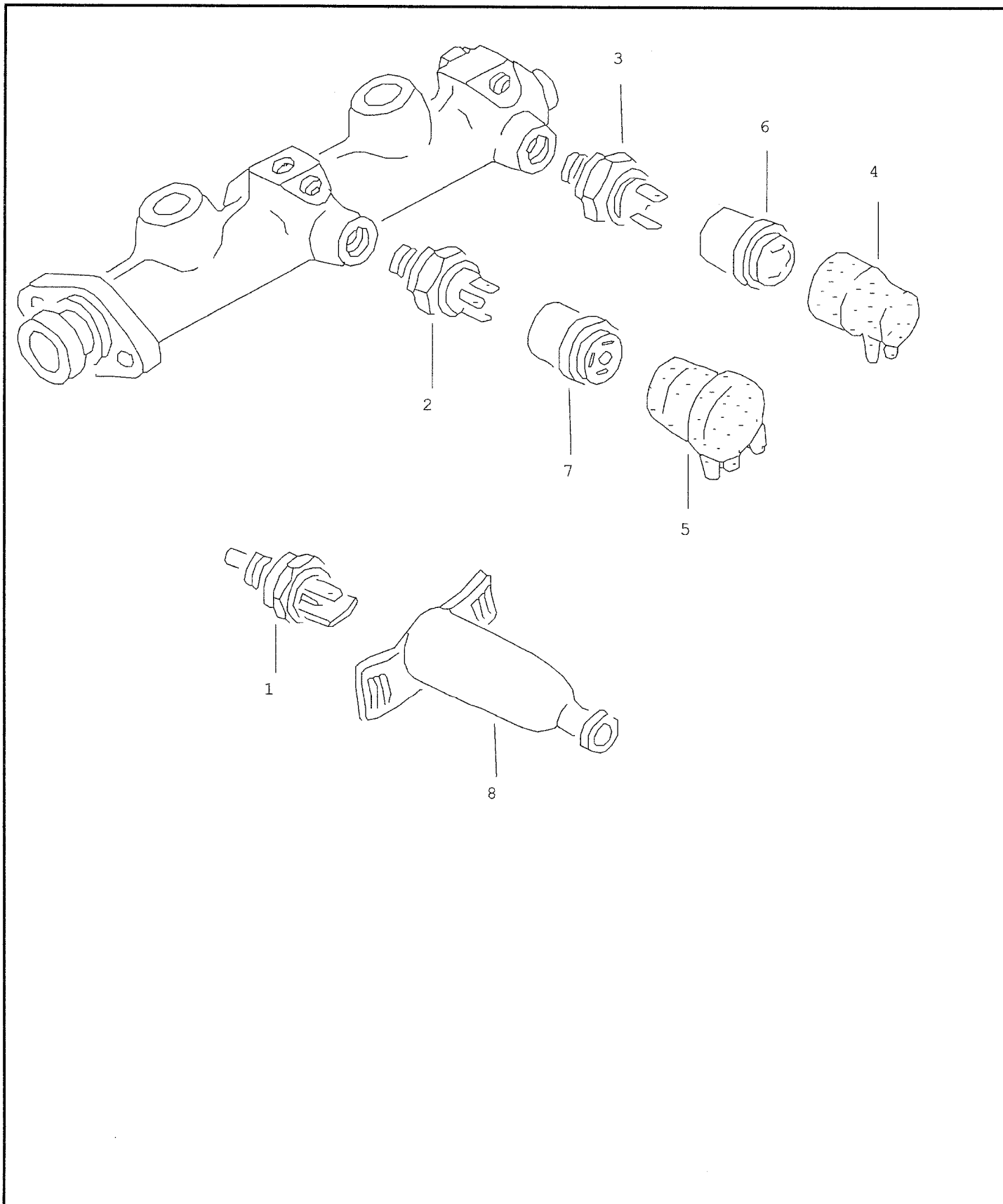
Pos.	Référence pièce	Désignation	Remarque	Qté	Info. Modèle
24A	311 953 071 A	douille d'ampoule F 212 2000 001>>	2 poles	2	
25	N 017 732 2	ampoulea incandescence F 212 2000 001>>	P21W12V21W	2 4	
25A	311 953 071	douille d'ampoule F 212 2000 001>>	1 pole	4	
27	211 945 285	capuchon de protection F 212 2000 001>>		2	
28	N 012 225 3	rondelle elastique	B5X11X0,5	8	
29	N 011 005 4	ecrou 6 pans	M5	8	
		- Fin -			



ETKA



Modèle	Année	PG	SG	Planche	N° de châssis	Mise à jour		
T2	68	9	45	98-20		365	15:09	05.04.2008





ETKA



Modèle	Année	PG	SG	Planche	N° de châssis	Mise à jour		
T2	68	9	45	98-20		365	20:26	03.04.2008

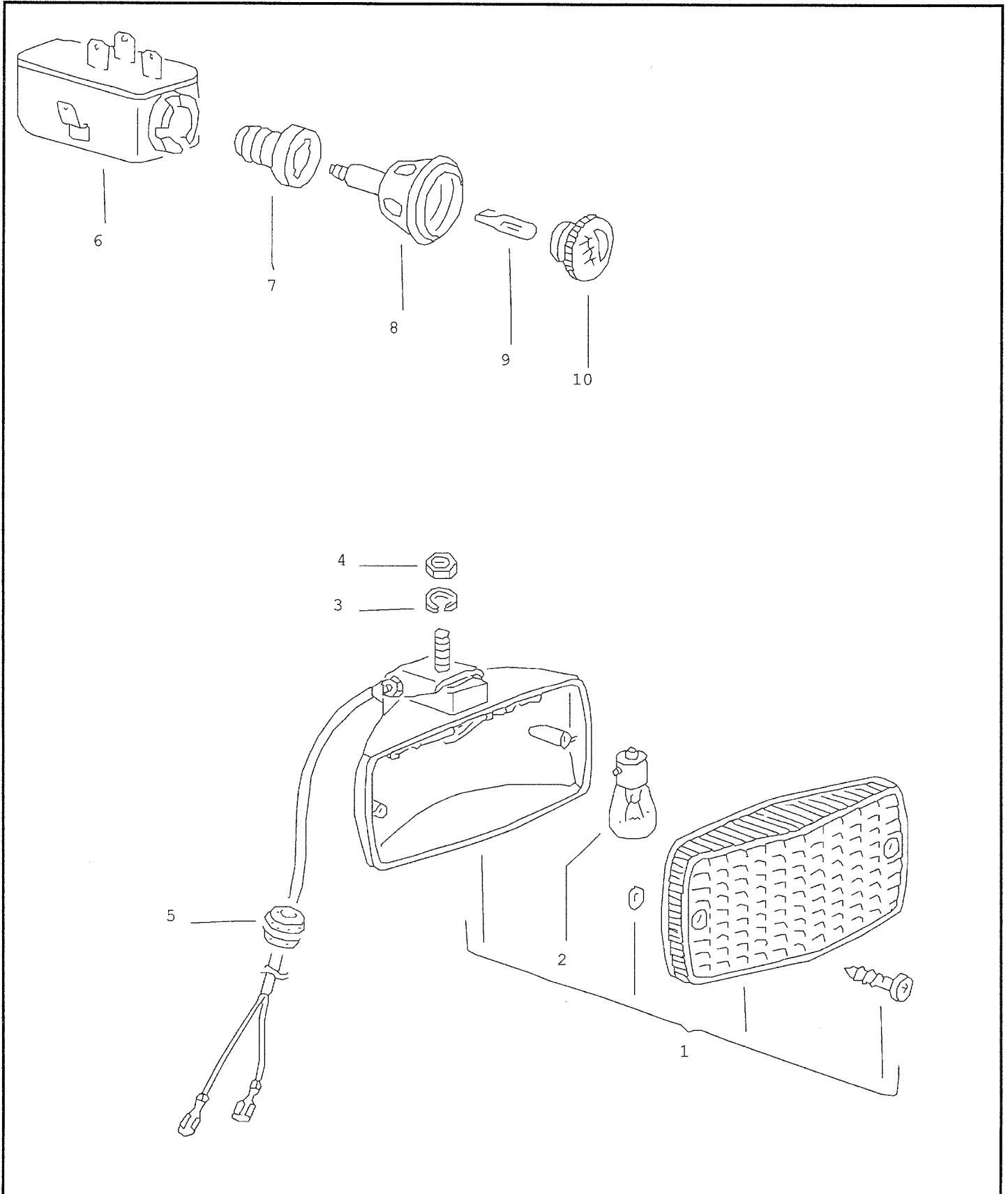
Pos.	Référence pièce	Désignation	Remarque	Qté	Info. Modèle
1	--- --- ---	contacteur des feux stop plus livrable			
2	113 945 515 G	contacteur des feux stop avec contact d'alerte p. vehicules avec temoin des freins F 219 061 568>>	3 poles	2	
3	113 945 515 H	contacteur des feux stop	2 poles	X	
4	211 945 521 B	capuchon de protection		2	
5	211 945 521 C	capuchon de protection p. vehicules avec temoin des freins F 212 2000 001>>		X	
6	111 945 525	boitier a fiche plate femelle	2 poles	2	
7	113 945 525	boitier a fiche plate femelle	3 poles	X	
8	411 941 539	capuchon de protection F >> 219 061 567	18,5X5	1	
		- Fin -			



ETKA



Modèle	Année	PG	SG	Planche	N° de châssis	Mise à jour		
T2	68	9	45	98-30		365	15:09	05.04.2008





ETKA



Modèle	Année	PG	SG	Planche	N° de châssis	Mise à jour	20:26	03.04.2008
T2	68	9	45	98-30		365		

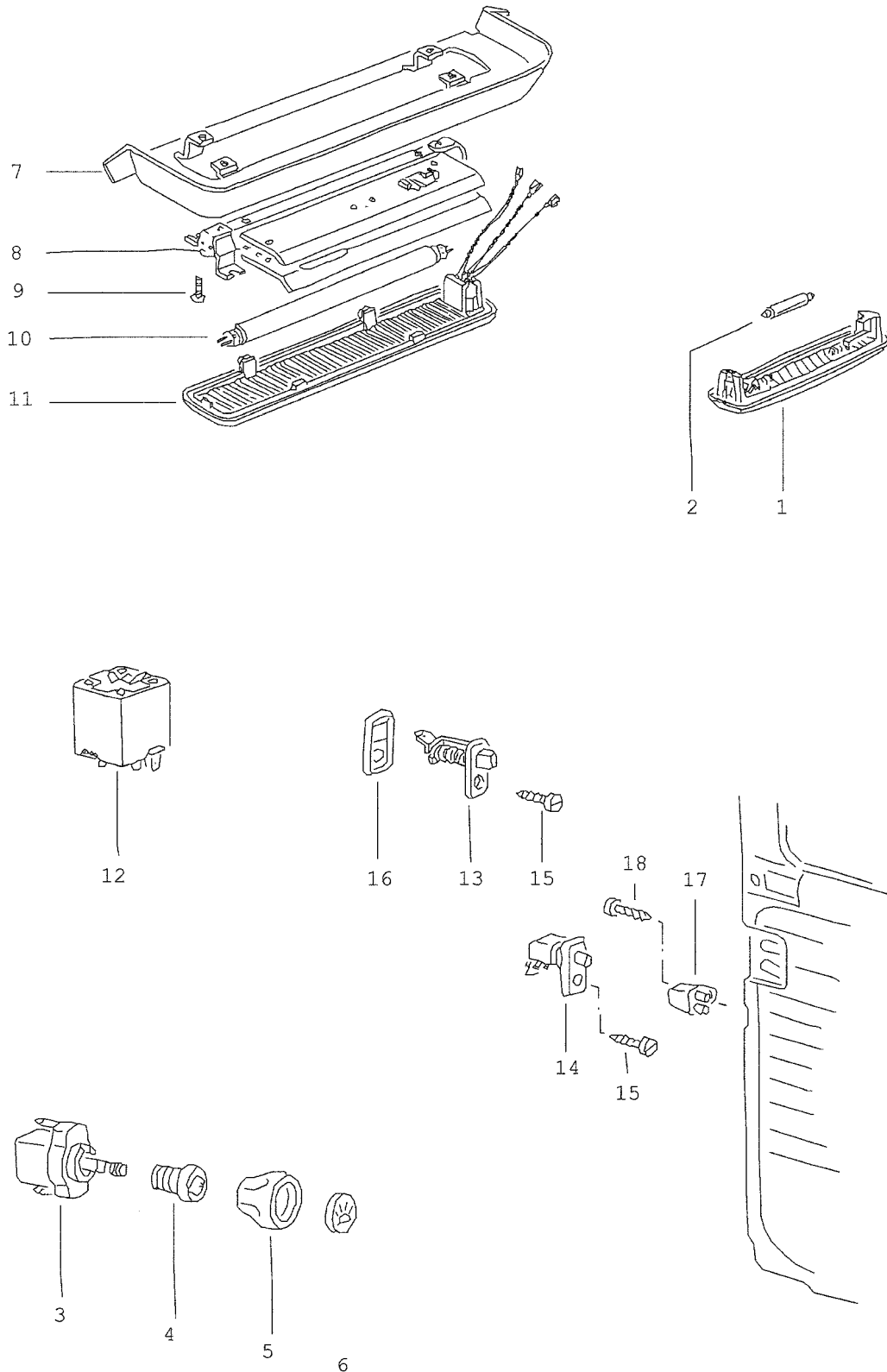
Pos.	Référence pièce	Désignation	Remarque	Qté	Info. Modèle
		feu ar de brouillard			
1	211 945 701	feu ar de brouillard		1	
2	N 017 732 2	ampoulea incandescence	P21W12V21W	1	
3	N 012 228 3	rondelle elastique	B8X17X0,8	1	
4	N 011 008 8	ecrou 6 pans	M8	1	
5	171 971 913	protecteur	12,5	1	
6	111 959 631	commut. p.phares antibrouillard et feu ar de brouillard		1	
7	211 953 247	collerette	M14	1	
(7)	111 941 515 D	collerette p. tableau de bord capitonne	M14X1		
8	321 035 781	bouton de commutateur		1	
(8)	113 953 245 A	axe de commutateur avec bouton p. tableau de bord capitonne		1	
9	N 017 751 2	ampoulea incandescence	W5/1,2W12V1,2W	1	
10	181 953 255 B	cabochon F 213 2000 001>>	jaune	1	
(10)	111 941 543 H	cabochon p. tableau de bord capitonne	jaune	1	
		- Fin -			



ETKA



Modèle	Année	PG	SG	Planche	N° de châssis	Mise à jour		
T2	68	9	47	98-40		365	15:09	05.04.2008





ETKA



Modèle	Année	PG	SG	Planche	N° de châssis	Mise à jour	20:26	03.04.2008
T2	68	9	47	98-40		365		

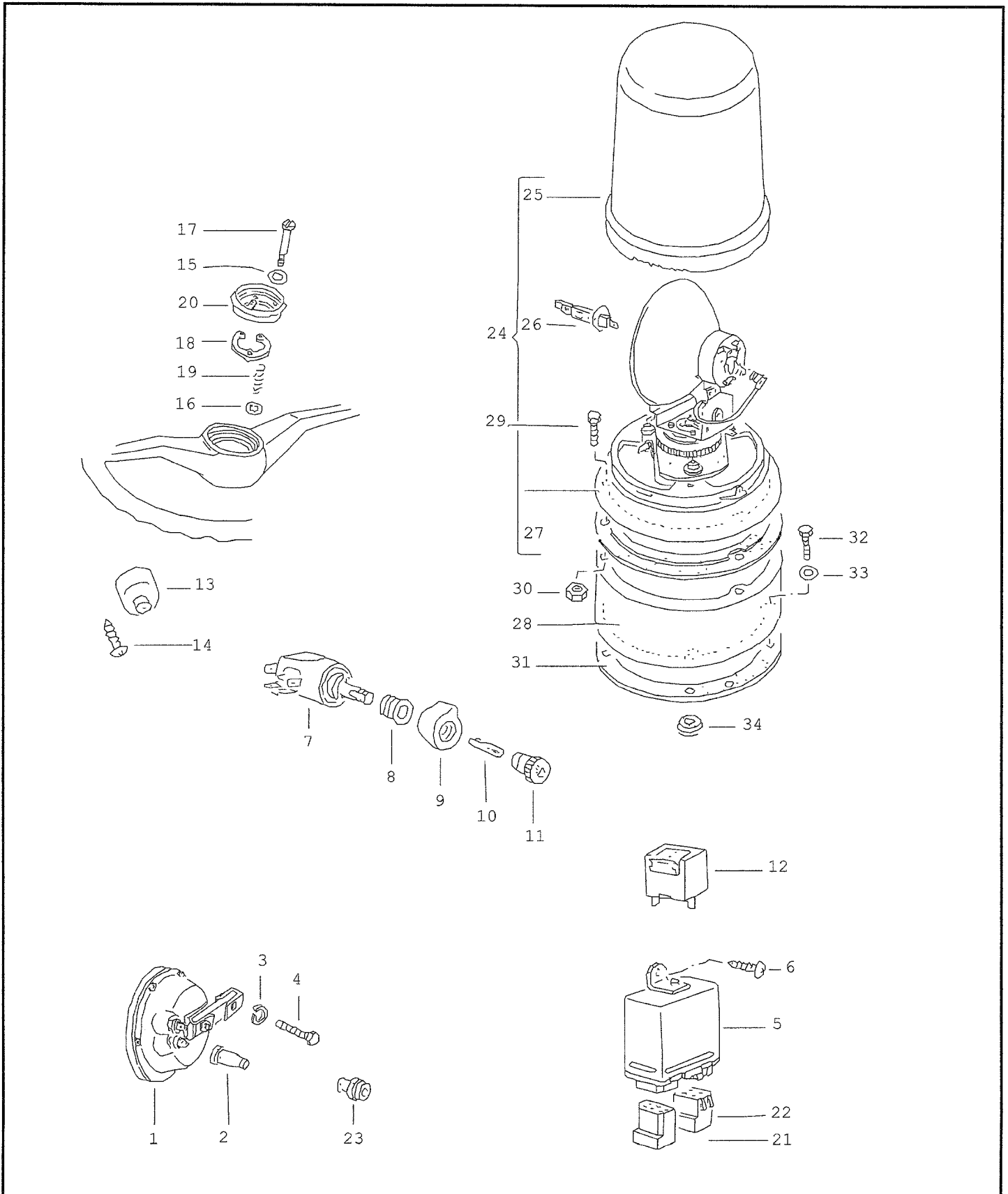
Pos.	Référence pièce	Désignation	Remarque	Qté	Info. Modèle
		plafonniers et contacteurs			
(1)	211 947 111 B	plafonnier F >> 215 2300 000		1	
1	823 947 105 B	plafonnier F 216 2000 001>>		1	
2	N 017 723 2	ampoulea incandescence	K12V10W	X	
3	111 955 511 B	contacteur pour: plafonnier F >> 214 2300 000		1	
4	111 941 515	collerette F >> 214 2300 000		1	
5	111 955 541 C	bouton F >> 214 2300 000		1	
	8/67 7/79 043	noir gris			
6	--- --- ---	plus livrable			
7	271 817 141 A	support p. feu transistorise		1	
8	221 947 119	porte-ampoule p. tube fluorescent transistorise utiliser:	>>219 300000 271 947 125 A	1	
9	N 013 957 5	vis a tole tete bombee	B3,5X9,5	4	
10	N 017 698 1	fluorescent tube	TL45V6W	1	
11	271 947 125 A	verre de tube fluorescent avec commande		1	
12	411 941 583 C	relais pour: lampe transistorisee		1	
13	113 947 561 H	contacteur F >> 213 2300 000	2 poles	2	
(14)	113 947 561 H	contacteur F 214 2000 001>>	2 poles	2	
15	N 013 957 5	vis a tole tete bombee	B3,5X9,5	2	
16	113 947 565 A	joint		2	
17	211 947 575 A	butee caoutchouc F 215 2000 001>>		1	
18	N 013 958 7	vis a tole tete bombee F 215 2000 001>>	B3,5X13	1	
		- Fin -			



ETKA



Modèle	Année	PG	SG	Planche	N° de châssis	Mise à jour		
T2	68	9	51	99-00		365	15:09	05.04.2008





ETKA



Modèle T2	Année 68	PG 9	SG 51	Planche 99-00	N° de châssis	Mise à jou 365	20:26	03.04.2008
--------------	-------------	---------	----------	------------------	---------------	-------------------	-------	------------

Pos.	Référence pièce	Désignation	Remarque	Qté	Info. Modèle
		avertisseur sonore relais d'avertisseur 2 tons girophare			
1	191 951 113 A	avertisseur sonore		1	
(1)	191 951 215	avertisseur surpuissant	son grave	1	
(1)	191 951 217	avertisseur surpuissant	son aigu	1	
2	211 906 101	capuchon de protection	10,5X2	2	
3	N 012 038 7	rondelle grower	8	1	
4	N 010 242 22	vis 6 pans	M8X25	1	
5	191 951 273	relais d'avertisseur 2 tons p. avertisseur surpuissant F 210 2000 001>>		1	
6	N 013 968 1	vis a tole tete bombee	ST4,8X13-C	1	
(7)	111 955 511 B	contacteur p. girophare F >> 219 300 000		1	
7	211 951 275 A	commutateur d'alarme rotatif et a tirette		1	police
(7)	211 951 275 C	commutateur d'alarme rotatif et a tirette		1	pompiers
8	111 941 515 D	collerette	M14X1	1	
9	211 951 297	bouton		1	
10	N 017 751 2	ampoulea incandescence	W5/1,2W12V1,2W	1	
11	211 951 299	cabochon	orange	1	
12	3A0 951 307	vibreur	12V	1	
13	271 951 331 A	contacteur p. vibreur		1	
14	N 013 961 2	vis a tole tete bombee	ST3.9X13-F	4	
15	N 904 996 02	rondelle		3	
16	N 012 131 2	rondelle etoilee	J3,7	3	
17	113 951 541	vis tete bombee		3	
18	211 951 547 A	piece isolante		1	
19	111 951 555	ressort de pression		3	
20	--- --- ---	plus livrable		3	
21	803 971 831	boitier a fiche plate femelle F 210 2000 001>>	6 poles	1	



ETKA



Modèle	Année	PG	SG	Planche	N° de châssis	Mise à jou	20:26	03.04.2008
T2	68	9	51	99-00		365		

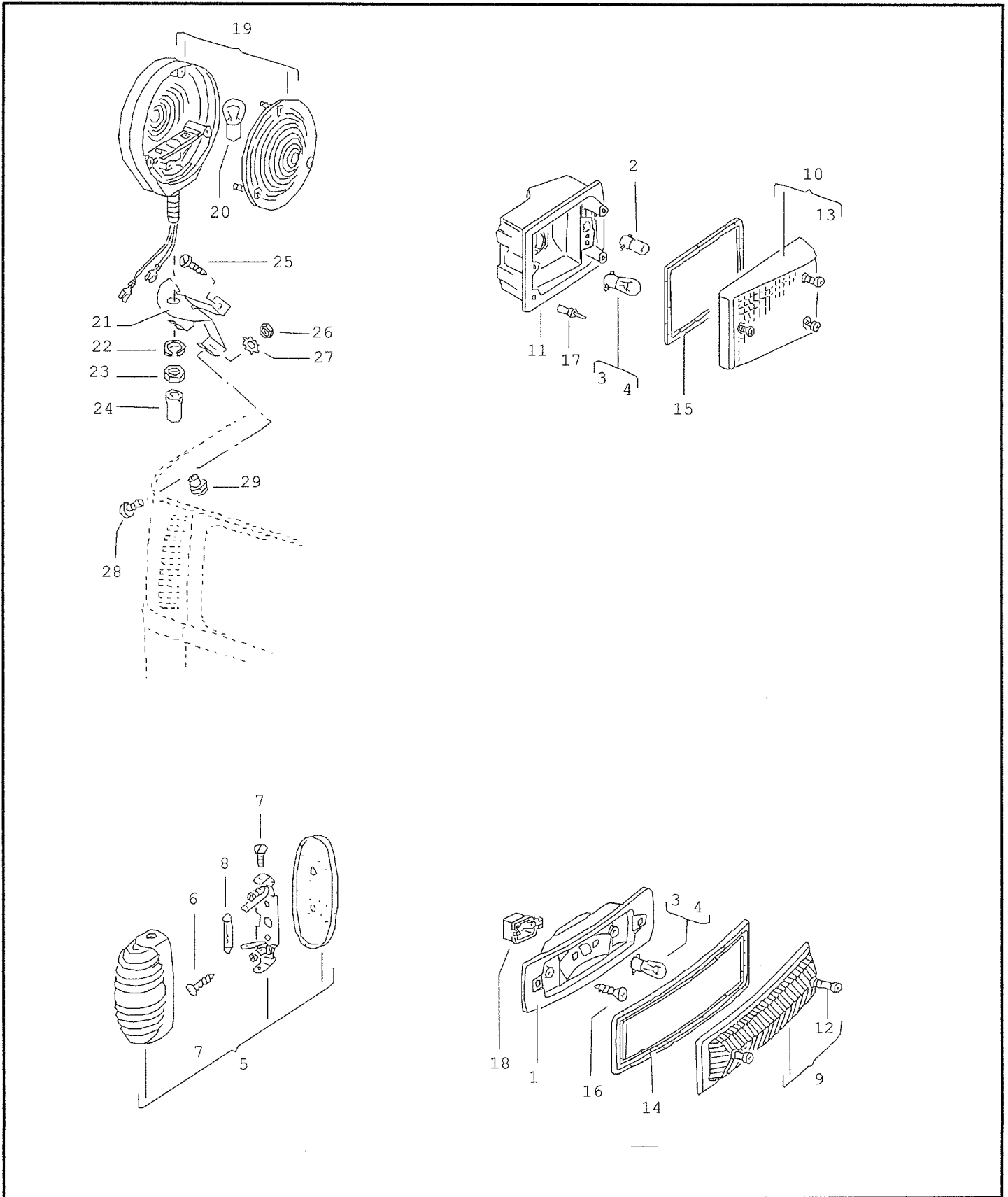
Pos.	Référence pièce	Désignation	Remarque	Qté	Info. Modèle
22	803 905 897	boitier a fiche plate femelle F 210 2000 001>>	4 poles	1	
23	311 949 149 B	protecteur p. avertisseur surpuissant	13/5	2	
24	271 941 087 F	girophare (a iode) F 213 2000 001>>	160/220MM bleu	1	
25	271 941 091 G	verre p. girophare F 213 2000 001>>	bleu	1	
(25)	271 941 091 H	verre p. girophare	rouge	1	
-	211 941 243	renfort p. girophare	inf.	1	
26	N 017 761 2	ampoule a iode F 213 2000 001>>	12V55W H1	1	
27	--- --- ---	plus livrable		1	
28	--- --- ---	plus livrable			
29	N 010 212 26	vis 6 pans	M6X12	3	
30	N 011 006 24	ecrou 6 pans	M6	3	
31	271 941 241	bague-joint F 210 2000 001>>		1	
32	N 010 212 26	vis 6 pans	M6X12	4	
33	N 011 557 2	rondelle	6,4X11X1,6	4	
34	171 971 913	protecteur	12,5	1	
		- Fin -			



ETKA



Modèle	Année	PG	SG	Planche	N° de châssis	Mise à jour		
T2	68	9	53	100-00		365	15:09	05.04.2008





ETKA



Modèle	Année	PG	SG	Planche	N° de châssis	Mise à jou	20:26	03.04.2008
T2	68	9	53	100-00		365		

Pos.	Référence pièce	Désignation	Remarque	Qté	Info. Modèle
		clignotant sur pavillon	av/ar		
1	--- --- ---	plus livrable			
2	N 017 717 2	ampoulea incandescence	HL12V4W	2	
3	N 017 732 2	ampoulea incandescence	P21W12V21W	2	
4	N 017 738 2	ampoulea incandescence clignotant/feu de position	P21/5W12V21/5W	2	
(5)	111 953 061 A	clignotant jaune	lat.	X	
5	--- --- ---	plus livrable	lat.	X	
6	N 014 086 4	vis tole tete bombee fraisee	ST3,5X13-C	4	
7	--- --- ---	plus livrable			
(7)	111 953 309	cabochon clignotant	111 953 061 A	2	
(8)	N 017 717 2	ampoulea incandescence clignotant	HL12V4W 111 953 061 A	2	
8	N 017 728 2	ampoulea incandescence clignotant	K12V18W 211 953 061 A	2	
9	211 953 141 J	cabochon F >> 211 2300 000	jaune av g	1	
(9)	211 953 141 S	cabochon F 213 2000 001>>	jaune av g	1	
(10)	211 953 142 J	cabochon F >> 211 2300 000	jaune av d	1	
(10)	211 953 142 P	cabochon F 212 2000 001>> 212 2300 000	jaune av d	1	
(10)	211 953 142 S	cabochon F 213 2000 001>>	jaune av d	1	
11	211 953 163 C	porte-ampoule F 213 2000 001>>	av g	1	
12	--- --- ---	plus livrable	BM4X40KA		
13	N 014 118 1	vis tete bombee F 213 2000 001>>	M4X28Z	6	
14	211 953 165 C	embase F >> 212 2300 000	av	2	
15	211 953 165 D	joint F 213 2000 001>>	av	2	
16	N 013 974 1	vis a tole tete bombee F >> 212 2300 000	B5,5X19	4	



ETKA



Modèle	Année	PG	SG	Planche	N° de châssis	Mise à jou	20:26	03.04.2008
T2	68	9	53	100-00		365		

Pos.	Référence pièce	Désignation	Remarque	Qté	Info. Modèle
17	N 016 217 1	rivet a cuvette F 213 2000 001>>	AK3,2X12,2	4	
18	--- --- ---	plus livrable			
19	281 953 353	clignotant sur pavillon F 217 2000 001>>		2	
20	N 017 732 2	ampoulea incandescence F 217 2000 001>>	P21W12V21W	2	
21	--- --- ---	plus livrable			
22	N 012 011 3	rondelle grower		2	
23	N 011 011 5	ecrou 6 pans	M10X1	2	
24	211 721 365 A	protecteur F 217 2000 001>>		2	
25	N 013 968 1	vis a tole tete bombee	ST4,8X13-C	2	
26	N 011 005 4	ecrou 6 pans	M5	2	
27	N 012 130 1	rondelle etoilee	A5,3	2	
28	N 014 128 11	vis tete bombee	M5X8	2	
29	311 949 149 B	protecteur	13/5	2	
		- Fin -			



ETKA



Modèle	Année	PG	SG	Planche	N° de châssis	Mise à jou	20:25	03.04.2008
T2	68	9	53	101-00		365		

Pos.	Référence pièce	Désignation	Remarque	Qté	Info. Modèle
		commutateur p. clignotants, feux croisement et route, avert.optique,essuie glace et systeme de lavage/balayage			
(1)	411 953 183	relais clignotans F >> 218 220 000 F >> 214 2300 000	12V 2X21W	1	211-268
2	--- --- ---	plus livrable		1	"I.."
(3)	* 211 953 215 C	relais clignot./signal detres. F 218 098 286>> 218 220 000 F 219 000 001>> 210 2300 000	12V 4X21W	1	271,274
3	191 953 227 A	relais clignot./signal detres. F 211 2000 001>>	12V 4X21W	1	
4	* 211 953 235 A	commande signal de detresse F 218 098 286>>		1	
(5)	211 953 247	collerette	M14	1	
6	431 953 231	relais clignot./signal detres. p. vehicules avec traction d'une remorque F 211 2000 001>>	12V 6X21W	1	
(6)	211 953 231 K	relais clignot./signal detres. p. vehicules avec clignotants sur pavillon	12V 8X21W	1	
7	N 013 978 1	vis a tole tete bombee	B4,8X55	1	
7A	--- --- ---	plus livrable			
7B	N 014 100 1	vis tole tete bombee fraisee	ST4,8X25-C	2	
(8)	321 035 781	bouton de commutateur	vert	1	
9	N 017 751 2	ampoulea incandescence	W5/1,2W12V1,2W	1	
10	211 953 255 C	cabochon	rouge	1	
11	211 953 503 N	contacteur F 214 2164 060>>		1	
(12)	211 953 513 G	commandes p. clignotants, feux croisement, feux de route et avertisseur optique F >> 211 2300 000		1	
(12)	211 953 513 J	commandes p. clignotants, feux croisement, feux de route et avertisseur optique F 212 2000 001>> 212 2300 000		1	
12	--- --- ---	plus livrable			

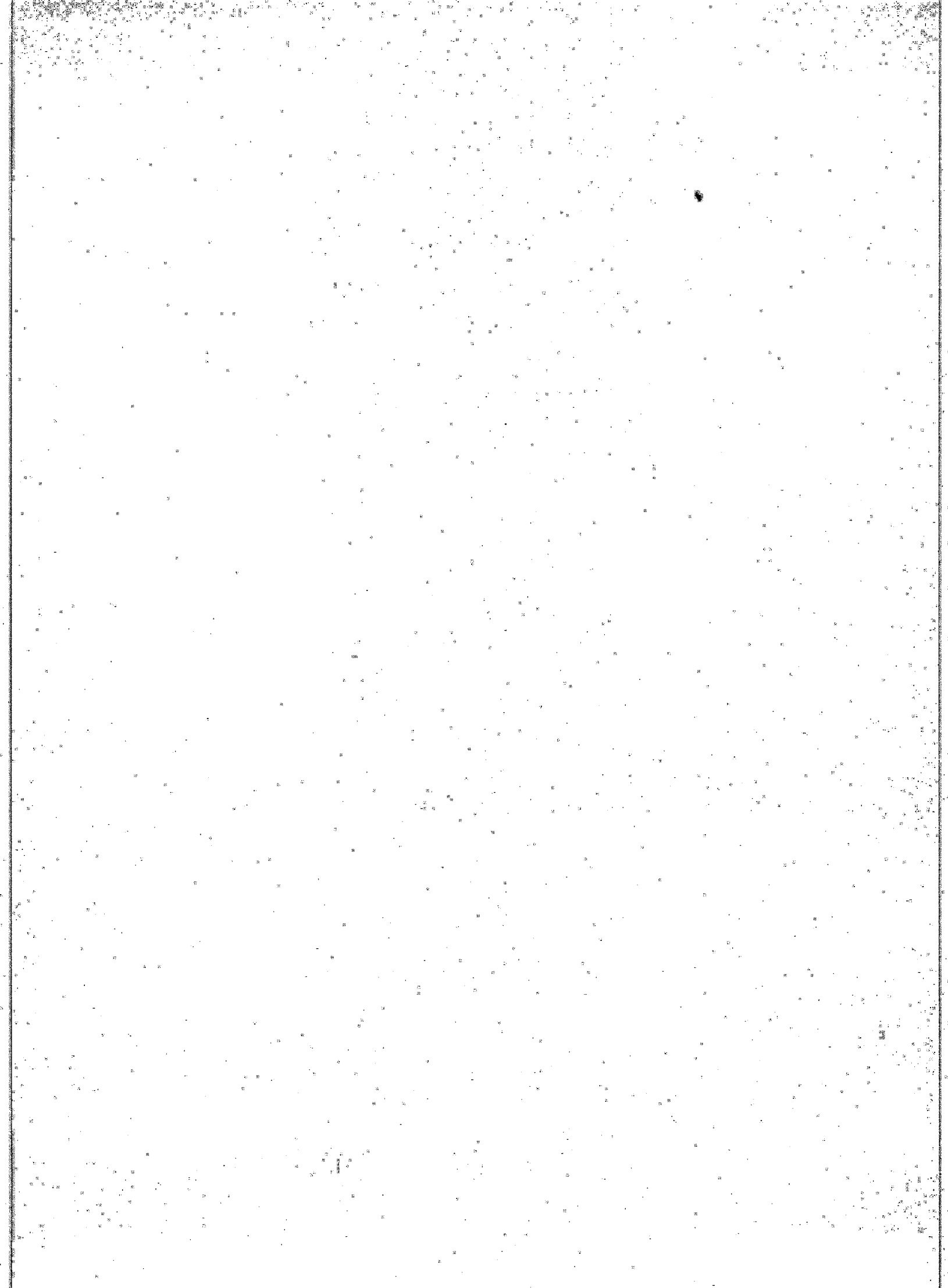


ETKA



Modèle T2	Année 68	PG 9	SG 53	Planche 101-00	N° de châssis	Mise à jou 365	20:25	03.04.2008
--------------	-------------	---------	----------	-------------------	---------------	-------------------	-------	------------

Pos.	Référence pièce	Désignation	Remarque	Qté	Info. Modèle
13	211 953 513 K	commandes p. clignotants, feux croisement, feux de route et avertisseur optique F 214 2164 060>>		1	
14	211 711 487	protecteur F >> 219 300 000	22,1/18	1	
14A	281 953 515	revêtement-partie sup. F 214 2164 060>>		1	
15	--- --- ---	plus livrable			
15A	211 953 516	revêtement-partie inf. F 214 2164 060>>		1	
16	211 953 519 G	commande p. essuie-glace et système de lavage/balayage F 214 2164 060>>		1	
17	--- --- ---	plus livrable			
18	211 953 553	soupape F 214 2164 060>>		1	
19	--- --- ---	plus livrable	M4X12		
20	--- --- ---	plus livrable	M 4X6		
21	111 953 572 A	douille-entretoise p. dessus commande clignotants F 214 2164 060>>		4	
22	111 953 573 A	vis tête bombée F 214 2164 060>>		4	
23	111 953 575	ressort F 214 2164 060>>	SWF	1	
24	111 953 577 A	coulisseau p. ressort F 214 2164 060>>		2	
25	111 953 631	boîtier à fiche plate femelle F 214 2164 060>>	7 poles	1	
26	--- --- ---	plus livrable			
27	211 415 585 B	butee à billes conique F 214 2164 060>>		1	
28	111 953 633	boîtier à fiche plate femelle F 214 2164 060>>		1	
29	111 953 635 A	boîtier à fiche plate femelle F 214 2164 060>>		1	
		- Fin -			





ETKA



Modèle	Année	PG	SG	Planche	N° de châssis	Mise à jour	20:25	03.04.2008
T2	68	9	55	UEB		365		

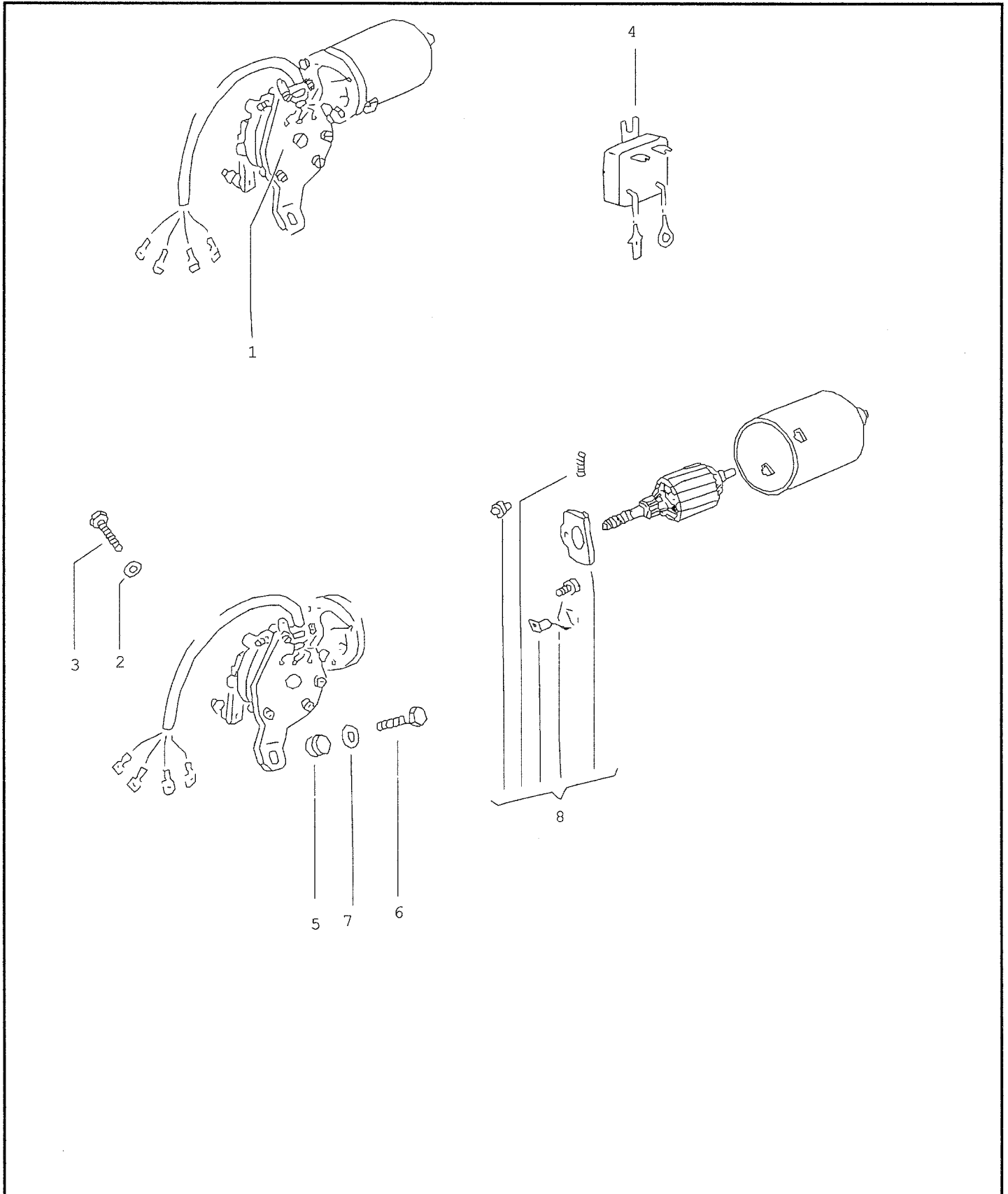
Pos.	Référence pièce	Remarque	Désignation / Info. Modèle	N° réf. pièce
			tableau moteurs d'essuie-glace	
1	211 955 113 E 21		218 000 001>>218 220 000	211 955 113 H
2	211 955 113 H 21		219 000 001>>2122300 000	211 955 113 H
3	211 955 113 K 21		218 000 001>>2122300 000 M623	211 955 113 H +311 955 203
4	211 955 113 L 21		2132000 001>>2142079 203	211 955 113 Q
5	211 955 113 M 21		2132000 001>>2142079 203 M623	211 955 113 Q +311 955 203
6	211 955 113 N 21		2142079 204>>2142145 459	211 955 113 Q
7	211 955 113 P 21		2142079 204>>2142145 459 M623	211 955 113 Q +311 955 203
8	211 955 113 Q 21		2142145 460>>	211 955 113 Q
9	211 955 113 R 21		2142145 460>> M623	211 955 113 Q +311 955 203
			- Fin -	



ETKA



Modèle	Année	PG	SG	Planche	N° de châssis	Mise à jour		
T2	68	9	55	102-00		365	12:46	05.04.2008





ETKA



Modèle	Année	PG	SG	Planche	N° de châssis	Mise à jour	20:25	03.04.2008
T2	68	9	55	102-00		365		

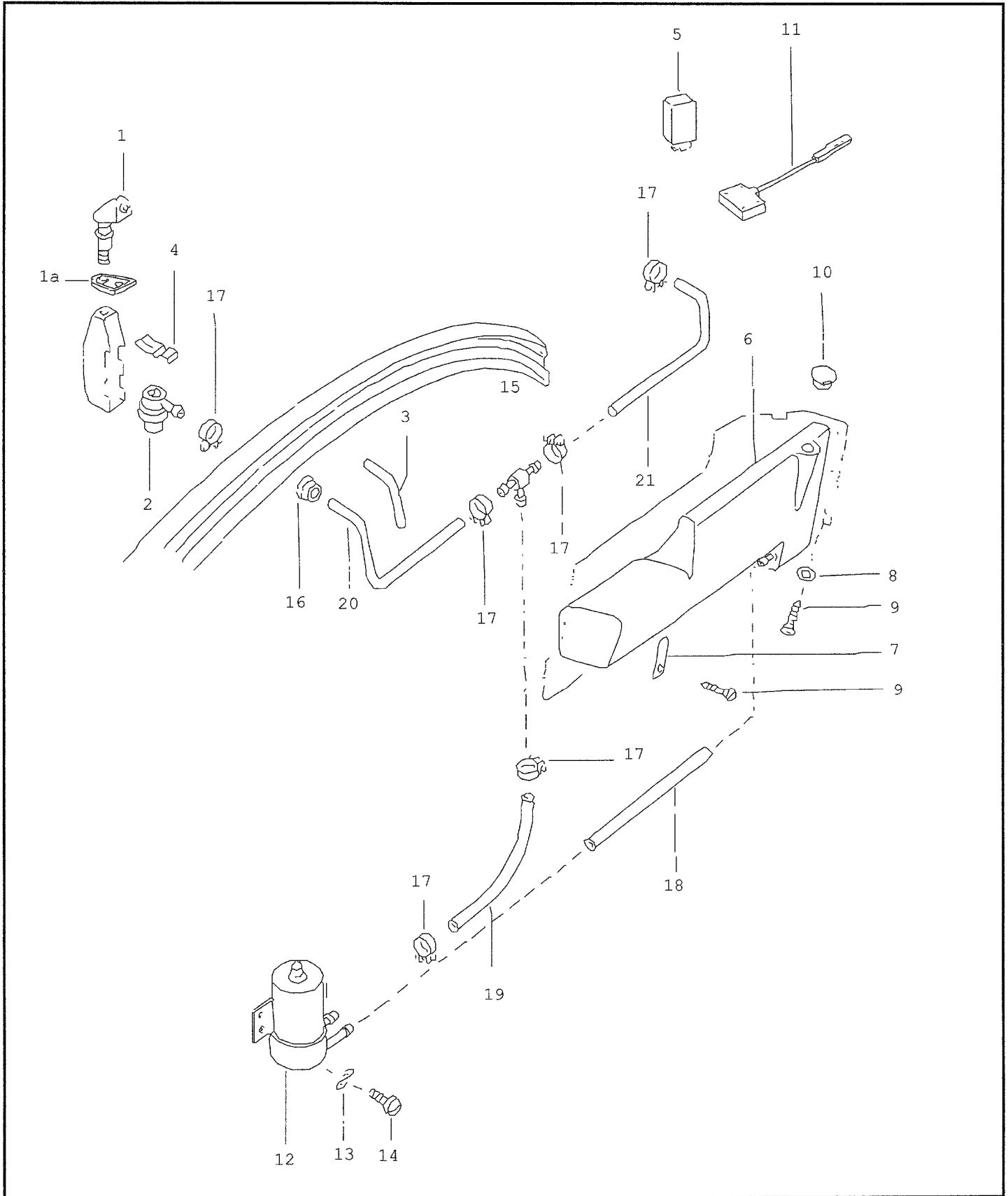
Pos.	Référence pièce	Désignation	Remarque	Qté	Info. Modèle
		moteur d'essuie-glace			
(1)	211 955 113 H	moteur d'essuie-glace		1	
1	>211 955 113 Q	moteur d'essuie-glace		1	
(1)	#211 955 113 QX	moteur d'essuie-glace	dg	1	
2	N 012 105 3	rondelle d'arret	A6,4	3	
3	N 010 212 26	vis 6 pans	M6X12	3	
4	311 955 203	filtre de deparasitage p. moteur d'essuie-glace:	3,5,7,9	1	
5	111 955 641	rondelle intermediaire		1	
6	N 010 216 12	vis 6 pans	M6X18	1	
7	N 011 666 10	rondelle	B6,1X18X2	1	
8	--- --- ---	plus livrable			
		- Fin -			



ETKA



Modèle	Année	PG	SG	Planche	N° de châssis	Mise à jour		
T2	68	9	55	102-10		365	12:46	05.04.2008





ETKA



Modèle	Année	PG	SG	Planche	N° de châssis	Mise à jour	20:25	03.04.2008
T2	68	9	55	102-10		365		

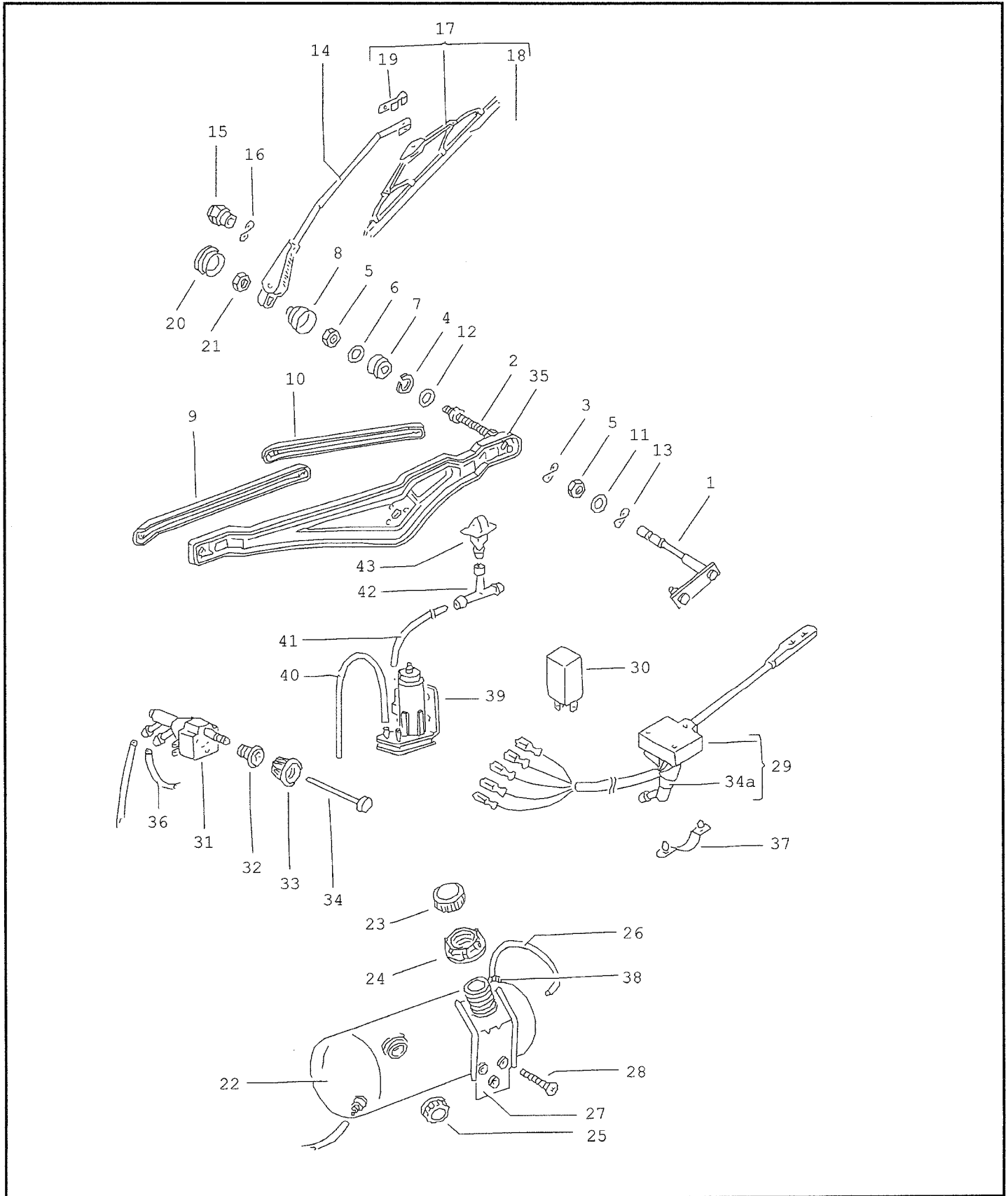
Pos.	Référence pièce	Désignation	Remarque	Qté	Info. Modèle
		lave-phares			
1	113 955 185	gicleur		2	
1A	113 955 189	embase		2	
2	113 955 187	soupape de retenue		2	
3	--- --- ---	plus livrable			
4	113 955 199	ressort de retenue		2	
5	113 955 200	relais p. lave-phares		1	
6	--- --- ---	plus livrable			
7	--- --- ---	plus livrable			
8	N 011 665 3	rondelle	5,3X15X1,6	4	
9	N 013 968 1	vis a tole tete bombée	ST4,8X13-C	7	
10	281 955 455	fermeture		1	
11	--- --- ---	plus livrable			
12	135 955 679	pompe		1	
13	N 012 225 3	rondelle elastique	B5X11X0,5	2	
14	N 014 129 13	vis tete bombée, autoserreuse	M5X10	1	
15	113 955 975 B	piece en t		1	
16	111 971 907	protecteur	24/8,5	2	
17	N 102 582 01	collier	LC12-22	6	
-	N 020 348 1	flexible en rouleaux de 5m 'unite de commande 5'	S10X3	*	
18		raccourcir a:	570MM	1	
19		raccourcir a:	200MM	1	
20		raccourcir a:	850MM	1	
21		raccourcir a:	580MM	1	
		- Fin -			



ETKA



Modèle	Année	PG	SG	Planche	N° de châssis	Mise à jou		
T2	68	9	55	103-00		365	12:45	05.04.2008





ETKA



Modèle	Année	PG	SG	Planche	N° de châssis	Mise à jou	20:25	03.04.2008
T2	68	9	55	103-00		365		

Pos.	Référence pièce	Désignation	Remarque	Qté	Info. Modèle
		essuie-glace lave-glace			
(1)	* 211 955 221 E	axe d'essuie-glace F 219 000 001>>		2	
2	* 211 955 227 B	coussinet		2	
3	N 012 232 3	rondelle elastique	B12X24X1,2	2	
4	* 211 955 237	segment d'arret F 219 000 001>>		2	
5	* 311 955 243 A	ecrou 6 pans	M12X1	4	
6	* 311 955 255	rondelle recouvrement	chrome	2	
7	* 311 955 261 A	bague etancheite		2	
8	* 211 955 275 A	couvercle de palier F 219 000 001>>		2	
9	211 955 325 D	tringle de connexion	g	1	
10	211 955 326 D	tringle de connexion	d	1	
11	* 211 955 343	rondelle de reglage F >> 219 000 001		X	
12	* 211 955 345	rondelle F >> 219 000 001		2	
13	* 311 955 349	rondelle elastique		2	
14	--- --- ---	plus livrable			
15	* 211 955 417 A	ecrou borgne F 219 000 001>> 212 2300 000		2	
16	N 012 226 5	rondelle elastique	B6X12X0,5	2	
(17)	161 955 427	raclette d'essuie glace avec indicateur d'usure F 21-9-000 001>>	400MM VALEO	2	
-	161 998 001 A	1 serie raclettes essuie-glace F 219 000 001>>		1	
18	161 955 429	caoutchouc p.racl.essuie-glace	400MM	2	
19	211 955 433 A	ressort de retenue F 216 2100 001>>		2	
20	* 133 955 435	capuchon F 213 2000 001>>	16,6	2	
21	N 011 006 24	ecrou 6 pans	M6		
22	211 955 453 B	reservoir de liquide		1	
23	311 955 455 A	bouchon		1	



ETKA



Modèle	Année	PG	SG	Planche	N° de châssis	Mise à jou	20:25	03.04.2008
T2	68	9	55	103-00		365		

Pos.	Référence pièce	Désignation	Remarque	Qté	Info. Modèle
(23)	281 955 455	fermeture		1	
24	--- --- ---	plus livrable		1	
25	311 955 461	ecrou		1	
26	111 955 469	flexible		1	
27	--- --- ---	plus livrable			
28	N 014 226 5	vis tete fraisee F >> 211 2300 000	AM6X15	2	
(28)	N 013 976 1	vis a tole tete bombee F 212 2000 001>>	B6,3X13	2	
29	--- --- ---	plus livrable			
30	111 955 531	appareil commande p. commande intermit. de lavage/balayage F 213 2000 001>>		X	
31	141 955 517	contacteur F >> 212 2300 000		1	
32	111 941 515	collerette		1	
33	111 955 541 C	bouton F >> 212 2300 000		1	
	8/67 7/72 043	noir gris			
34	--- --- ---	plus livrable			
34A	--- --- ---	plus livrable			
35	--- --- ---	plus livrable		1	
36	N 018 057 1	flexible en rouleaux de 5m 'unite de commande 5'	2,5X1,75	*	
37	--- --- ---	plus livrable			
38	113 955 481	ecrou		2	
39	823 955 651	pompe p. vehicules avec lave-phares		1	
-	N 020 301 1	flexible en rouleaux de 10m 'unite de commande 10'	4X1	*	
40		raccourcir a:	200 MM	1	
41		raccourcir a:	900 MM	1	
42	211 955 975	piece en t		1	
43	211 955 993	gicleur avec joint		2	



ETKA



Modèle T2	Année 68	PG 9	SG 55	Planche 103-00	N° de châssis	Mise à jour 365	20:25	03.04.2008
--------------	-------------	---------	----------	-------------------	---------------	--------------------	-------	------------

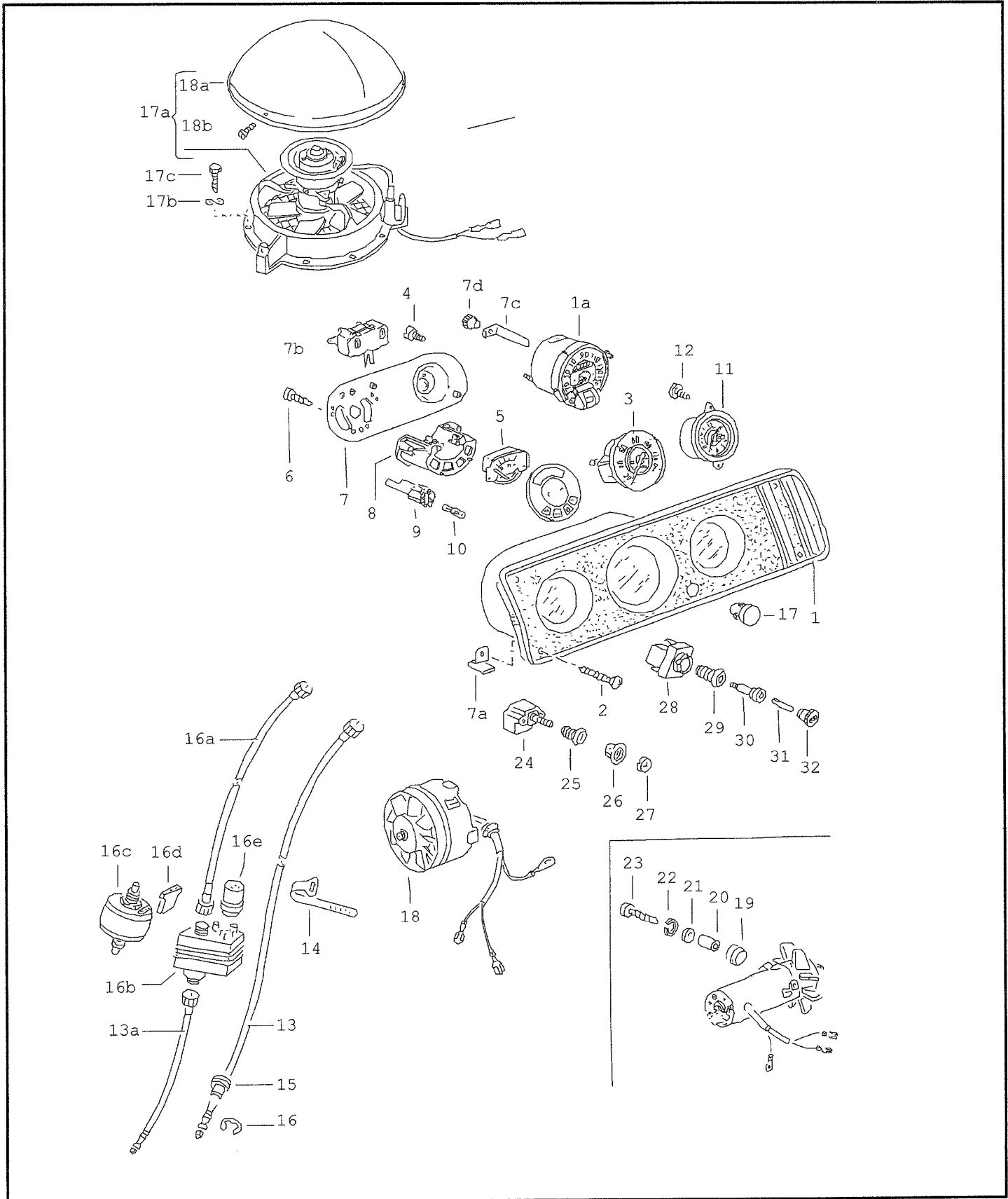
Pos.	Référence pièce	Désignation	Remarque	Qté	Info. Modèle
-	161 998 001 A	1 serie raclettes essuie-glace F 219 000 001>> - Fin -		1	



ETKA



Modèle	Année	PG	SG	Planche	N° de châssis	Mise à jou		
T2	68	9	57	104-00		365	12:45	05.04.2008





ETKA



Modèle	Année	PG	SG	Planche	N° de châssis	Mise à jou	20:25	03.04.2008
T2	68	9	57	104-00		365		

Pos.	Référence pièce	Désignation	Remarque	Qté	Info. Modèle
		tachygraphe tachymetre indicateur niveau carburant controle catalyseur et vitesse			
1	--- --- ---	plus livrable			
1A	--- --- ---	plus livrable			
(2)	N 014 088 2	vis a tole tete bombee F >> 212 2300 000	ST3,9X38-C	4	
2	N 044 091 1	vis tole tete bombee fraisee F 213 2000 001>>	ST3,9X25-C	4	
3	211 957 055 B	tachymetre F >> 215 2300 000	KMH	1	
(3)	211 957 055 F	tachymetre F 216 2000 001>>	KMH	1	
(3)	211 957 055 G	tachymetre avec compteur km journalier F 216 2000 001>>	KMH	1	"J..": 214,234
(3)		tachymetre avec compteur journalier en milles plus livrable	MPH		
(3)	--- --- ---	plus livrable			
4	N 014 121 2	vis tete bombee	AM4X6	2	
(5)	211 957 063 B	indicateur niveau carburant F 216 2000 001>>		1	
6	N 013 961 2	vis a tole tete bombee	ST3.9X13-F	3	
7	--- --- ---	plus livrable WAR 211 957 065/A/B/D/E/F			
7A	211 957 089	clip		4	
7B	113 957 099 A	regulateur de tension F 213 2166 508>>		1	
7C	--- --- ---	plus livrable WAR 211 957 115			
7D	--- --- ---	plus livrable WAR 211 945 299			
8	--- --- ---	plus livrable			
9	141 957 397 A	douille d'ampoule	W5/1,2	X	
10	N 017 751 2	ampoulea incandescence	W5/1,2W12V1,2W	X	
11	--- --- ---	plus livrable			



ETKA



Modèle	Année	PG	SG	Planche	N° de châssis	Mise à jour	20:25	03.04.2008
T2	68	9	57	104-00		365		

Pos.	Référence pièce	Désignation	Remarque	Qté	Info. Modèle
12	N 013 961 2	vis a tole tete bombee	ST3.9X13-F	2	
13	211 957 801 F	flexible tachy-tachymetre (fusee > tachymetre)	2460MM dg	1	211-271
(13)	214 957 801 H	flexible tachy-tachymetre (fusee > tachymetre) plus livrable	2510MM dd	1	214-274
13A	--- --- ---	plus livrable			
14	N 020 902 2	serre-cable	6X246	1	
15	111 957 855 B	manchon	21,5X6,8	1	
16	N 012 434 2	rondelle d'arret	4	1	
16A	--- --- ---	plus livrable			
16B	--- --- ---	plus livrable			
16C	114 957 901	contacteur p. indicateur alerte vitesse F 215 2000 001>> 216 2078 000		1	"J.."
(16C)	171 957 501	engrenage compensateur		1	
16D	311 906 231 B	boitier a fiche plate femelle F 215 2000 001>> 216 2078 000	3 poles	1	"J.."
17	113 857 490 A	obturateur	19,8MM	X	
		regulation d'air frais			
17A	281 819 973 A	aerateur pavillon avec moteur	ambulance	1	271,274
17B	N 012 226 5	rondelle elastique	B6X12X0,5	9	271,274
17C	N 010 216 12	vis 6 pans	M6X18	9	271,274
18	--- --- ---	plus livrable			
18A	271 959 117	capuchon F >> 218 2300 000		1	271,274
(18A)	271 959 117 A	capuchon F 219 2000 001>>		1	271,274
18B	N 014 121 2	vis tete bombee	AM4X6	3	271,274
19	--- --- ---	plus livrable			
20	--- --- ---	plus livrable			
21	N 011 522 7	rondelle F >> 219 098 974	A4,3X9X0,8	6	



ETKA



Modèle T2	Année 68	PG 9	SG 57	Planche 104-00	N° de châssis	Mise à jou 365	20:25	03.04.2008
--------------	-------------	---------	----------	-------------------	---------------	-------------------	-------	------------

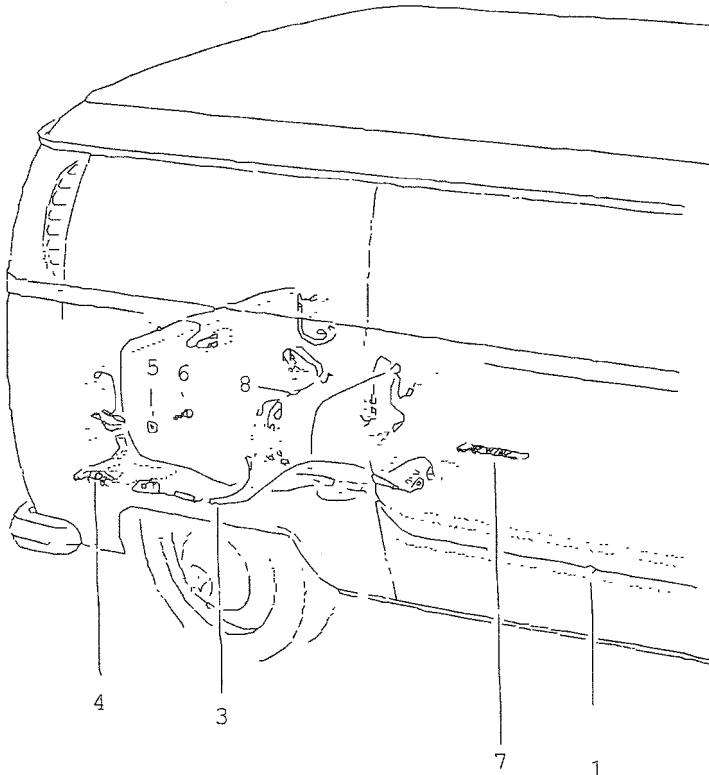
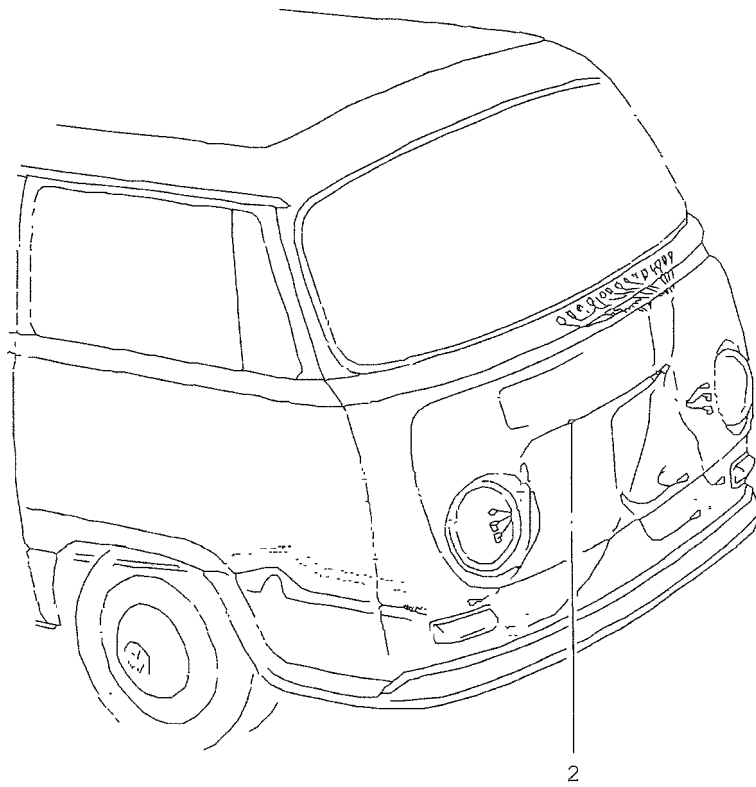
Pos.	Référence pièce	Désignation	Remarque	Qté	Info. Modèle
22	N 012 004 3	rondelle grower F >> 219 098 974	B4	6	
23	N 013 961 2	vis a tole tete bombée F >> 219 098 974	ST3.9X13-F	6	
(24)	281 959 511 B	commande de moteur d'entree et de sortie d'air		1	271,274
25	111 941 515	collerette		1	
26	111 955 541 C	bouton		1	
	8/67 7/79 043	noir gris			
27	211 941 543 B	capuchon p. bouton avec symbole 'ventilateur'		1	
		commande p. degivrage de glace ar			
28	211 959 621 A	contacteur		1	
29	--- --- ---	plus livrable			
(30)	321 035 781	bouton de commutateur		1	
31	N 017 751 2	ampoules incandescence	W5/1,2W12V1,2W	1	
32	--- --- ---	plus livrable			
		- Fin -			



ETKA



Modèle	Année	PG	SG	Planche	N° de châssis	Mise à jour		
T2	68	9	71	105-00		365	12:45	05.04.2008



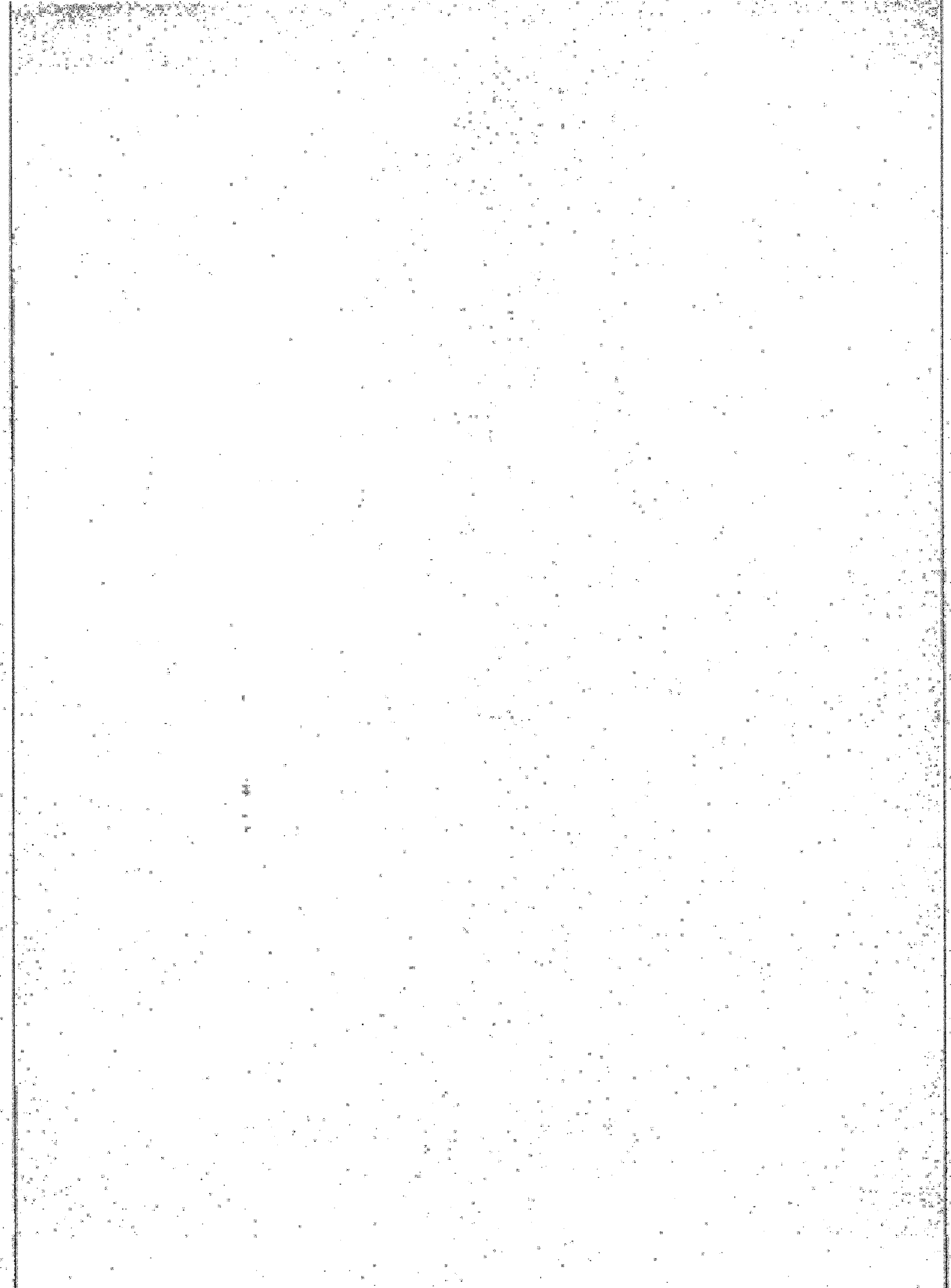


ETKA



Modèle	Année	PG	SG	Planche	N° de châssis	Mise à jou	20:22	03.04.2008
T2	68	9	71	105-00		365		

Pos.	Référence pièce	Désignation	Remarque	Qté	Info. Modèle
		cablage			
3	151 971 228 B	cablage p. batterie + F >> 211 2300 000		1	
(3)	211 971 228 S	cablage p. batterie + F 212 2000 001>>		1	
4	443 971 235 D	cablage p. batterie -		1	
5	131 821 150	rondelle elastique		1	
6	N 010 237 6	vis 6 pans	M8X12	1	
7	111 971 237 A	cable de masse F >> 212 2300 000		1	
(7)	211 971 237 B	cable de masse F 213 2000 001>>		1	
8	021 971 349 F	cablage p. alternateur		1	
-	443 906 231	boitier a fiche plate femelle	2 poles	1	
-	N 013 965 5	vis a tole tete bombee	B4,2X9,5	3	
-	043 971 599	cablage p. alternateur F 214 2000 001>>		1	
		- Fin -			





ETKA



Modèle	Année	PG	SG	Planche	N° de châssis	Mise à jou	20:20	03.04.2008
T2	68	0	10	107-00		365		

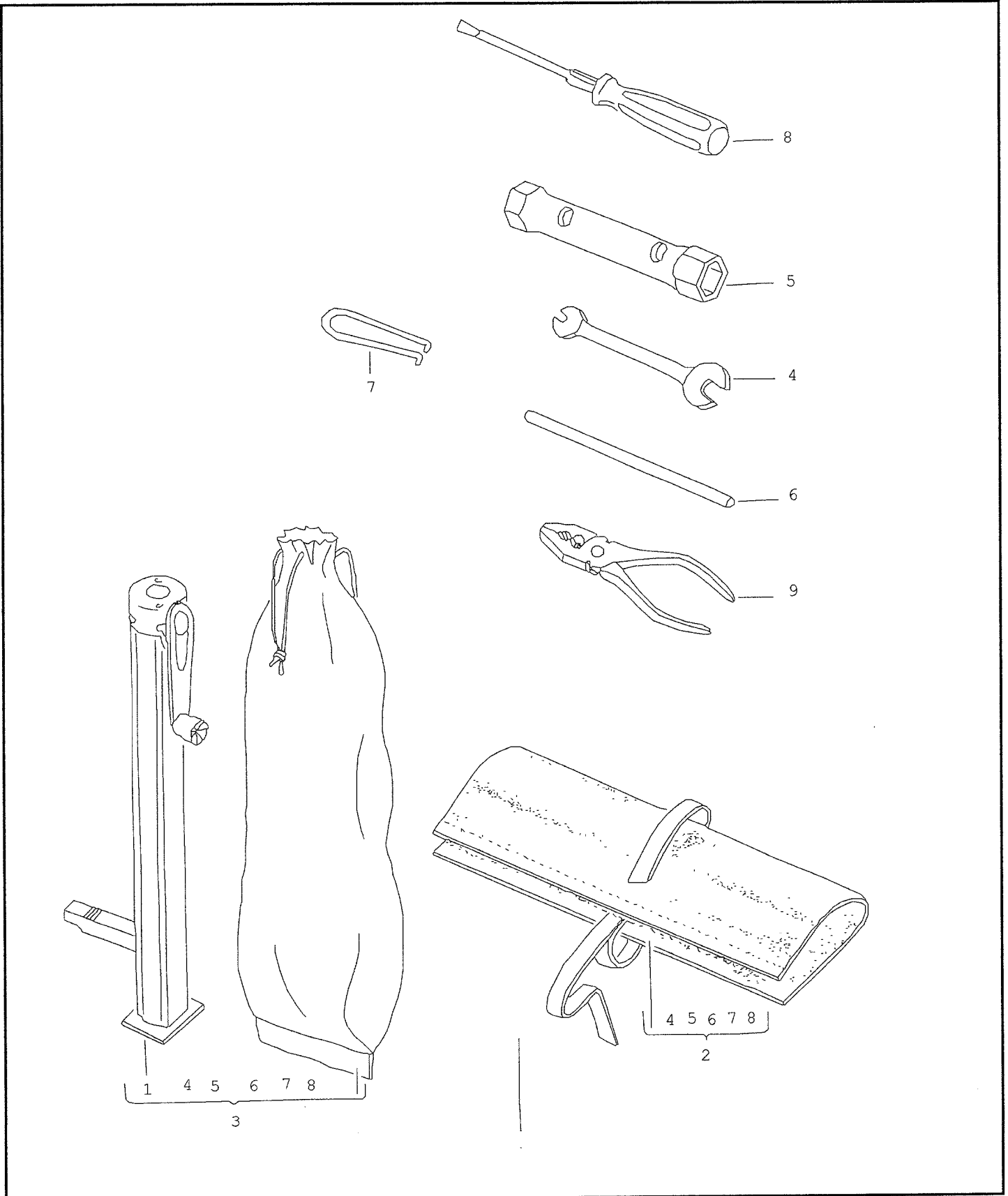
Pos.	Référence pièce	Désignation	Remarque	Qté	Info. Modèle
		etiquettes			
	703 853 047	autocollant reflechissant p. capot ar	40X100	X	ambulance
-	111 100 173	etiquette 'point d'allumage'	0	1	44,47
-	111 100 173 A	etiquette 'point d'allumage' M >> B 0520 000	7,5		44,47
-	039 100 173 E	etiquette p. suppression jeu des soupapes M GE 000 001>>		1	70
-	022 100 175	etiquette 'jeu des soupapes' M >> CA 042 040 M >> CE 004 500		1 1	66 62
		- Fin -			



ETKA



Modèle T2	Année 68	PG 0	SG 11	Planche 108-00	N° de châssis	Mise à jour 365	12:45	05.04.2008
--------------	-------------	---------	----------	-------------------	---------------	--------------------	-------	------------





ETKA



Modèle	Année	PG	SG	Planche	N° de châssis	Mise à jour	20:21	03.04.2008
T2	68	0	11	108-00		365		

Pos.	Référence pièce	Désignation	Remarque	Qté	Info. Modèle
1	211 011 031 C	cric cric		1	
2	--- --- ---	trousse avec jeu d'outils plus livrable			
3	--- --- ---	plus livrable			
4	N 030 057 4	cle a fourche	10X13	1	
(5)	122 012 201	cle a tube		1	62, 66, 68, 70
5	311 012 205 A	cle a tube p. boulons de roues et bougies		1	
6	113 012 221	tringle p. cle a tube		1	
7	867 012 243	tire-enjoliveur		1	
8	535 012 255 A	tournevis a lame reversible p. vis tete fendue et vis tete cruciforme		1	
9	N 030 002 1	pince universelle	160	1	
-	--- --- ---	plus livrable		1	
-	--- --- ---	plus livrable		1	
-	181 035 249	preresistance		1	
-	055 905 296	filtre de deparasitage F 215 2000 001>>		1	
		- Fin -			