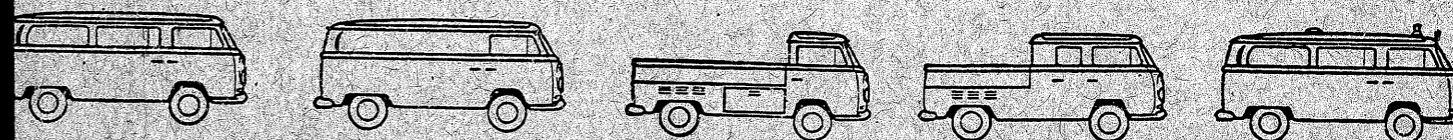
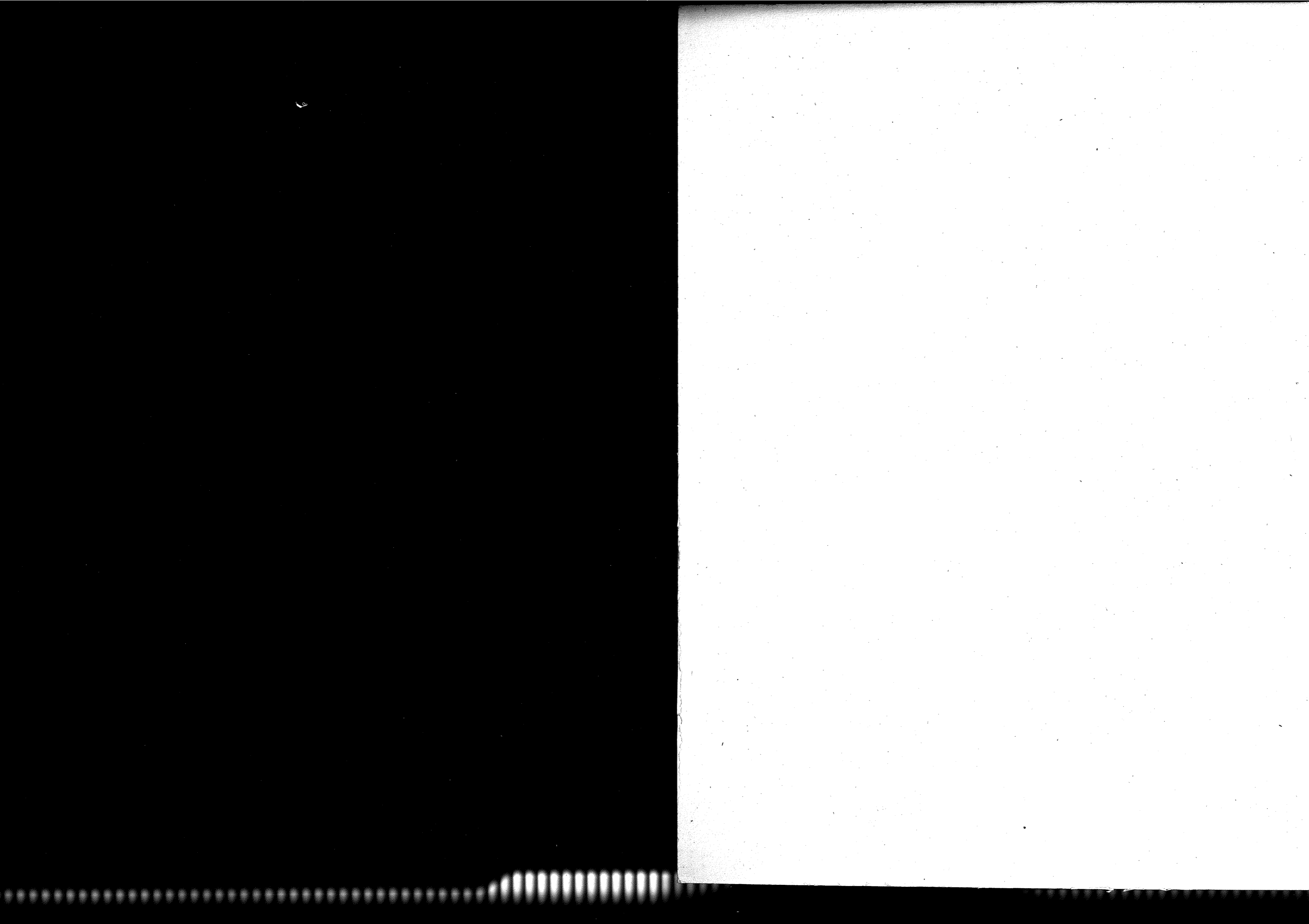




# Manuel de Réparation Utilitaires VW



**Type 2**



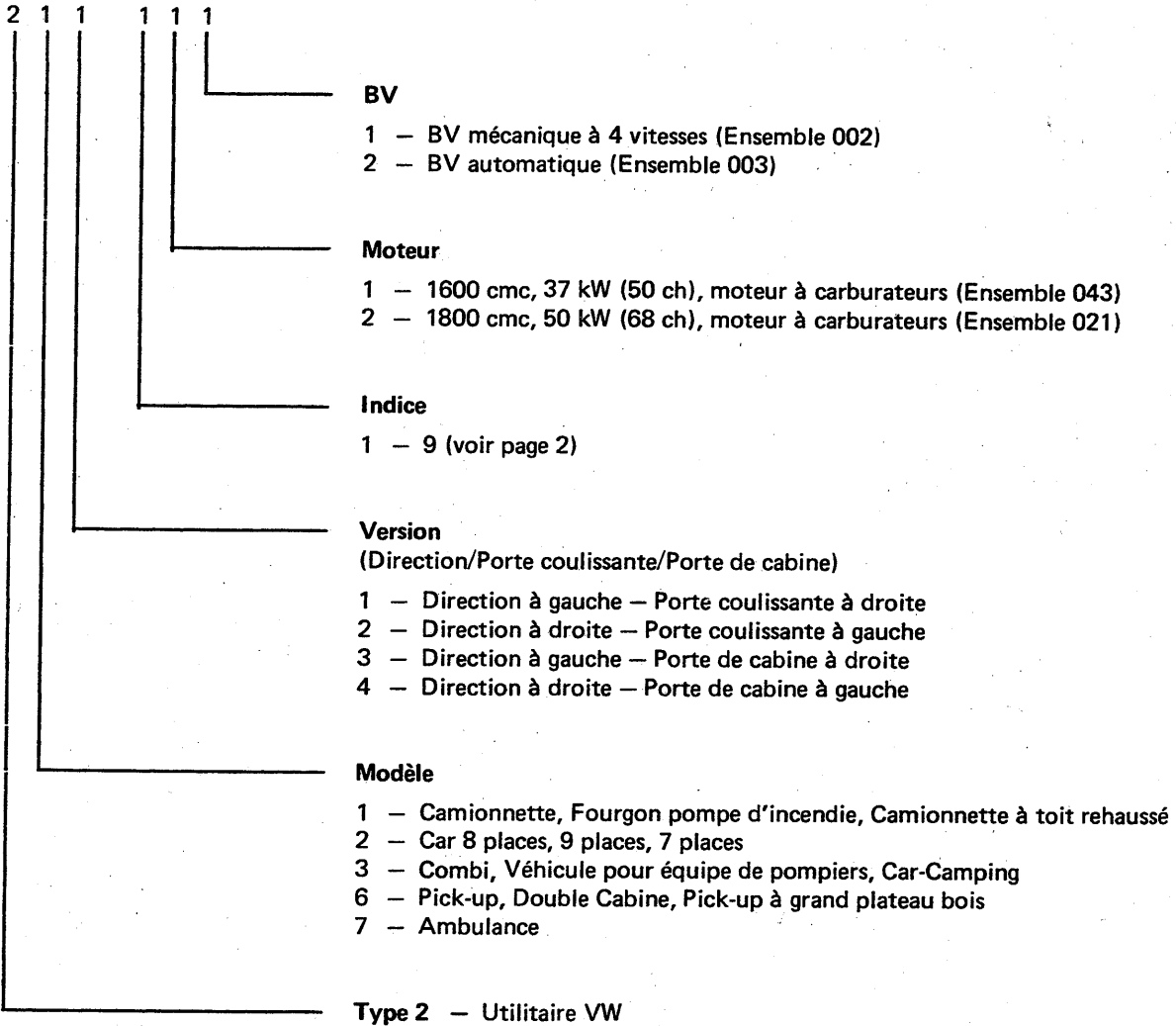
346

## Désignations des types et des modèles

Les différents modèles et les différentes versions du type 2 sont désignés par un nombre à 6 chiffres.

Exemple: 211 111

Type 2 Camionnette, direction à gauche, porte coulissante à droite, 1600 cmc, 37 kW (50 ch)  
Moteur à carburateur, BV mécanique à 4 vitesses



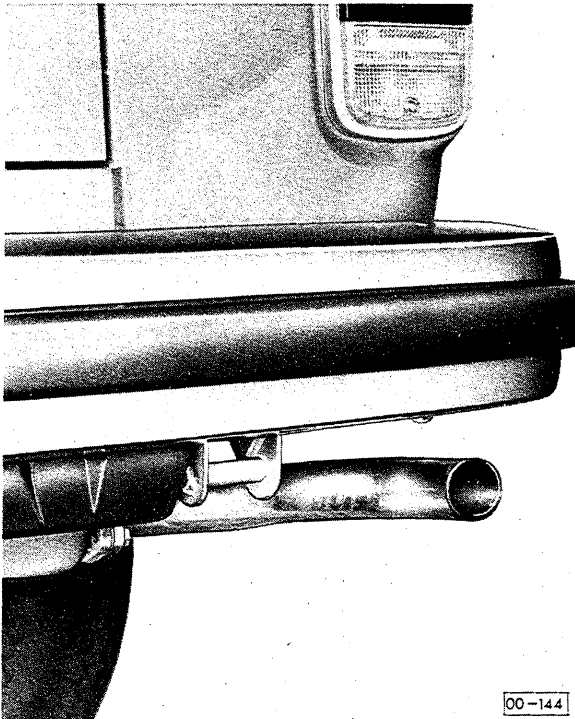
# Généralités

Désignation	Chiffre 1-3		Chiffre 4 Indice	Chiffre 5 Moteur	Chiffre 6 BV
	DG	DD			
Camionnette (porte coulis-à droite)	211	—	0-1-2-3	1-2	1-3
Camionnette (porte coulis-à gauche)	—	214	0-2	1-3	1-3
Indice 1 — Fourgon pompe d'incendie (Camionnette)					
2 — Camionnette à toit surélevé					
3 — Camionnette à toit surélevé avec porte coulissante plus grande à droite					
Cars 7, 8, 9 places et Taxi (porte coulis-à droite)	221	—	0-1-2-3-4-5- 6-7-8-9	1-3	1-3
Cars 8 et 9 places avec toit coulis-métallique (porte coulis. à droite)	225	—	0-1-2	1-3	1-3
Indice 0-9 (avec signification différente suivant l'année automobile)					
Combi (porte coulis. à droite)	231	—	0-1-2-3-4-6- 7-8-9	1-3	1-3
Combi (porte coulis. à gauche)	—	234	0-2-3-6-8-9	1-3	1-3
Indice 1 — Véhicule pour équipe de pompiers					
2 —					
3 —					
4 —					
5 —					
6 —					
7 — Véhicule radiogoniométrique (à partir année automobile 74, indice 0)					
8 — Car-Camping (M 517) année automobile 74 seulement					
9 — Car-Camping (M 609)					
Pick-up (avec battant de soute à droite)	261	—	0-1	1-3	1
Pick-up (avec battant de soute à gauche)	—	264	0-1	1-3	1
Double Cabine (porte de cabine à droite)	265	—	0	1-3	1
Double Cabine (porte de cabine à gauche)	—	268	0	1-3	1
Indice 1 — Pick-up à grand plateau bois					
Ambulance (porte coulissante à droite)	271	—	0	1-3	1-3
Ambulance (porte coulissante à gauche)	—	274	0	1-3	1-3

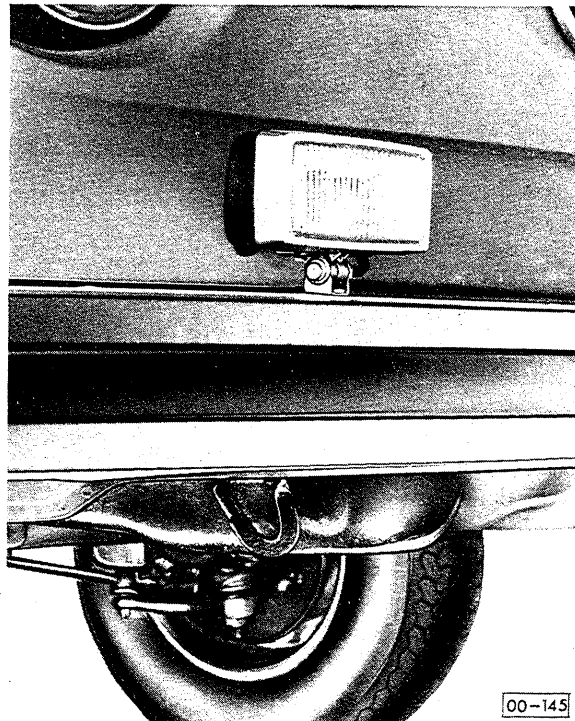
## Remorquage

Les anneaux de remorquage se trouvent du côté droit sous les pare-chocs.

arrière



avant



### Véhicules avec boîte automatique

#### Remorquage (le moteur ne démarre pas)

Sur les véhicules avec boîte automatique, le moteur ne peut pas être lancé en remorquant ou en poussant le véhicule.

#### Remorquage

- Levier sélecteur en position N
- Vitesse maxima de remorquage: 50 km/h
- Distance maxima de remorquage: 50 kilomètres
- Pour des distances plus longues, le véhicule doit être soulevé par l'arrière ou les arbres de pont doivent être démontés auparavant.

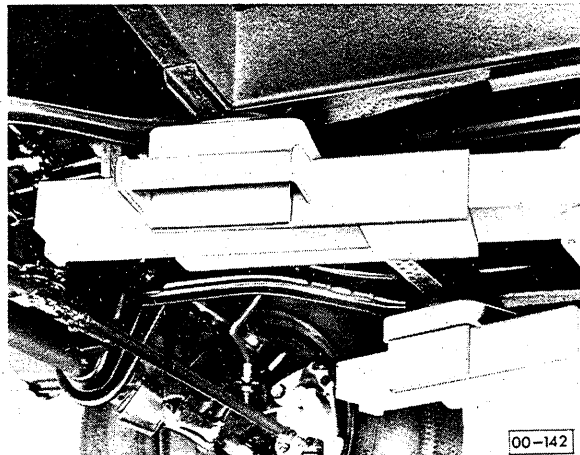
La raison: lorsque le moteur est arrêté, la pompe à huile de la boîte ne fonctionne pas; par suite du manque de pression, la boîte ne serait pas suffisamment lubrifiée pour des régimes très élevés et pour une longue durée.

# Généralités

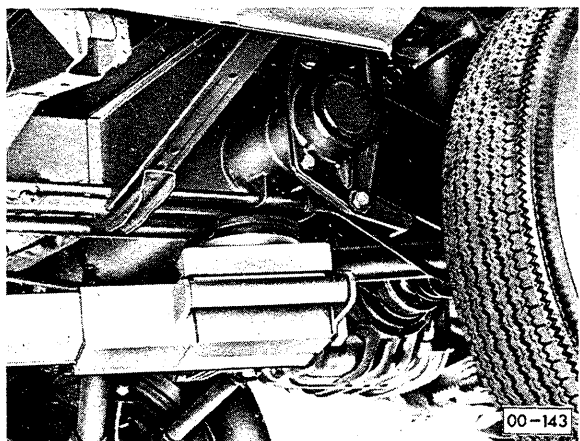
## Soulever le véhicule

### Soulever le véhicule avec un pont élévateur

Avec un pont élévateur, le véhicule doit être soutenu et soulevé uniquement aux endroits indiqués ici. En cas de non-observation de ces prescriptions, il existe des dangers d'accidents.



avant: longerons



arrière: longerons ou traverse tubulaire extérieure

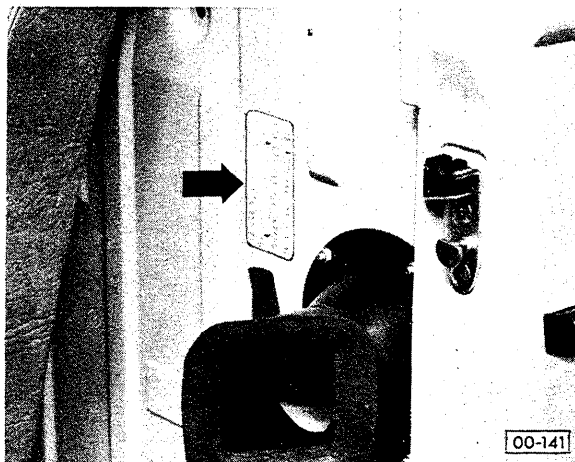
### Soulever le véhicule avec un cric d'atelier

Pour soulever un véhicule par l'avant ou par l'arrière, les crics hydrauliques rouleurs d'atelier doivent uniquement être placés à l'avant sur le corps de train avant et à l'arrière sur la traverse tubulaire du châssis.

Utilisez seulement des prises de cric dont les dimension et la forme empêchent d'une part le contact avec les pièces portantes situées à proximité de la prise pour éviter les endommagements, et d'autre part le glissement du véhicule.

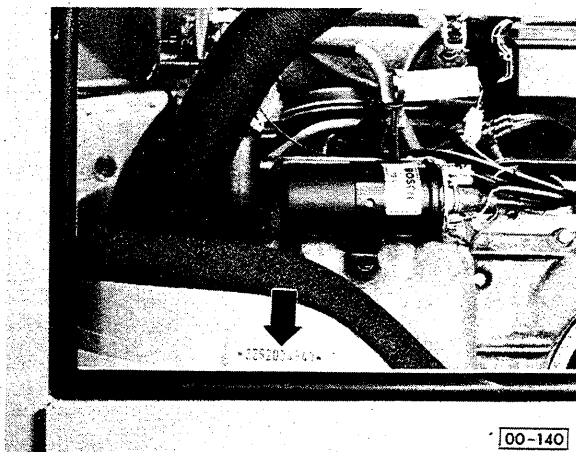
Règles de base: Soulever sous le carter et la boîte de vitesses provoque de graves avaries et est interdit.

## Plaque du constructeur, numéros du châssis et du moteur



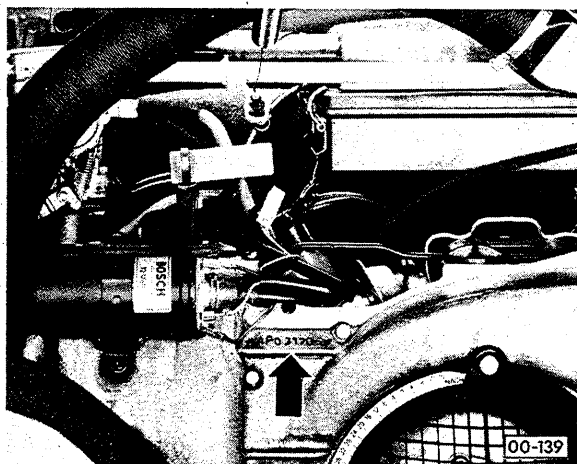
### Plaque du constructeur

La plaque du constructeur se trouve du côté du passager sur la cloison arrière de cabine.



### Numéro de châssis

Le numéro de châssis est frappé dans le compartiment moteur, sur le blindage gauche du moteur.



### Numéro du moteur

Le numéro du moteur – moteur de 1600 cmc – est placé sur le carter-moteur en dessous du support de la génératrice.

Sur le moteur 1800 cmc, le numéro de moteur est frappé à droite à côté de la bobine sur le carter de prise d'air.

# Généralités

Les caractéristiques techniques indiquées ci-après ont un caractère général. Les cotes de réglage et les tolérances sont mentionnées dans les groupes de réparation correspondants.

<b>Type du moteur</b>	2/1600	2/1800
Lettres-repère	AS	AP
Alésage mm $\phi$	85,5	93
Course mm	69	66
Cylindrée cmc	1584	1795
Rapport volumétrique	7,5	7,3
<b>Puissance DIN</b>		
kW à 1/min	37/4000	50/4200
(ch à 1/mn)	(50/4000)	(68/4200)
<b>Couple</b>		
Nm à 1/min	108/2800	132/3000
(mkg à 1/mn)	(10,8/2800)	(13,2/3000)
Vitesse moyenne des pistons à 1/min (tr/mn)	9,2/4000	9,2/4200
Indice d'octane requis ROZ	91	91
Ordre d'allumage	1 - 4 - 3 - 2	1 - 4 - 3 - 2
Point d'allumage	7,5° vor o.T.	7,5° vor o. T.
Angle de came		
Bougies	voir page 83	voir page 137
Ecartement des électrodes mm	0,6	0,6
<b>Refroidissement</b>		
Débit l/s à 1/mn (moteur)	620/4000	730/4200
<b>Circuit de graissage</b>		
Ravitaillements suivants	2,5	3,5 l env. avec remplacement du filtre à huile 3,0 l env. sans remplacement du filtre à huile
<b>Temps de distribution de l'arbre à cames pour 1 mm, jeu des soupapes</b>		
Ouverture de l'admission avant le PMH	7° 30'	2°
Fermeture de l'admission après le PMB	37°	35°
Ouverture de l'échappement avant le PMB	44° 30'	35°
Fermeture de l'échappement après le PMH	4°	6°
<b>Carburateur</b>	34 PICT-3	34 PDSIT-2/3
<b>Capacité du réservoir d'essence</b>	56 l	56 l



Boîte	BV mécanique 002		BV automatique 003
	pour moteur 1600 cmc 37 kW (50 ch)	pour moteur 1800 cmc 50 kW (68 ch)	
Lettres-repère	CE, CG <sup>1</sup> , CH <sup>2</sup> )	CM, CN <sup>1</sup> )	NB
<b>Démultiplifications</b> (avec nombre de dents)			
1ère vitesses	3,78 (9:34)	3,78 (9:34)	2,65
2ème vitesse	2,06 (17:35)	2,06 (17:35)	1,59
3ème vitesse	1,26 (50:63)	1,26 (23:29)	1
4ème vitesse	0,82 (62:51)	0,89 (27:24)	
Marche arrière	3,79 (12:17x15:40)	3,79 (12:17x15:40)	1,8
<b>Transmission</b>			
Démultiplication normale	5,428 (7:38)	4,857 (7:34)	4,36 (11:48)
Démultiplication pour montagne	5,857 (7:41)	—	—
<b>Capacités (litres)</b>			
1er remplissage	3,5	3,5	6,0
Ravitaillements suivants	3,5	3,5	3,0
	Huile hypoïde SAE 80, SAE 80/90 Spécification MIL.L.2105 <sup>1</sup> )		ATF Dexron I ou Dexron II
Transmission/BV automatique	—	—	0,7 Huile hypoïde SAE 90 Spécification MIL.L.2105 B

- 1) BV avec différentiel autobloquant
- 2) BV avec démultiplication pour montagne
- 3) Les BV avec différentiel autobloquant doivent être uniquement remplies avec de l'huile spéciale d'après la spécification M 2 C 28 B. L'huile est livrée sous cette désignation par toutes les firmes connues d'huile minérale.

# Généralités

## Freins

Maître-cylindre 20,64 mm  $\phi$   
 Véhicule avec servofrein 23,81 mm  $\phi$

Freins avant  
 Etrier/diamètre du piston 54 mm  
 Disque de frein/diamètre 278,2 mm  
 Disque de frein/épaisseur 13-0,2 mm  
 Garnitures/épaisseur 14 mm  
 Surface des 4 garnitures 152 cm<sup>2</sup>

Freins arrière  
 Tambour de frein 252+0,2 mm  $\phi$   
 Cylindres-récepteurs 23,81 mm  $\phi$   
 Garnitures/épaisseur 6,0 mm  
 Garnitures/épaisseur (cote plus forte) 6,5 mm  
 Largeur 55 mm  
 Surface totale des garnitures 487 cm<sup>2</sup>

Servofrein  
 Facteur de renforcement 2,4

## Roues, pneus

	Car VW		Camionnette, Combi Pick-up	Ambulance	Fourgon pompe d'incendie
	Modèle L				
Equipement de série					
Dimensions des pneus	185 R 14 C	7.00-14 8 PR	7.00-14 8 PR	185 R 14 C	185 R 14 C
Equipement supplé- mentaire					
Dimensions des pneus	185 SR 14 renforcé	185 SR 14 renforcé	185 SR 14 renforcé	185 SR 14 renforcé	—
Roue à disque					
Profondeur d'encastrement					

En cas d'utilisation de pneus/ou jantes d'autres dimensions, l'immatriculation permettant au véhicule de circuler officiellement peut perdre sa validité.

## Trains roulants, direction

Empattement	2400 mm	
	avant	arrière
Voie (véhicule non chargé)	1386 mm	1430 mm
Voie (avec poids total admissible)	1386 mm	1435 mm
Diamètre de braquage (minimum)	11,4 m	
Diamètre de braquage (hors-tout)	12,4 m	
Angle de braquage des roues	véhicule non chargé	avec poids total admissible
intérieur	32°	32°
extérieur	25°	25°
Déport négatif	56 mm	
Tours de volant de butée à butée	3	
Démultiplication totale de la direction	17,8	
Démultiplication du mécanisme de direction	16,3	

## Équipement électrique

Tension nominale	12 volts
Capacité de la batterie	36 Ah, 45 Ah*
Démarrreur	0,51 kW (0,7 ch) BV mécanique; 0,59 kW (0,8 ch) BV automatique
Alternateur	2/1600 – 50A; 2/1800 – 55A Équipement supplémentaire pour 2/1800 – 70A

\* Équipement supplémentaire

# Généralités

Poids (kg)	Cars 7, 8, 9 places		Combi	Camion- nette	Camion- nette à toit rehaussé	Pick-up	
	Modèle L					sans capote	avec capote
Poids à vide (en état de marche)	1360 <sup>1)</sup>	1360 <sup>1)</sup>	1305 <sup>2)</sup>	1300 <sup>2)</sup>	1350 <sup>3)</sup>	1300 <sup>3)</sup>	1335 <sup>3)</sup>
Charge utile	890	890	995	1000	950	1000	965
Poids à vide (en état de marche*)	1380 <sup>1)</sup>	1380 <sup>1)</sup>	1325 <sup>2)</sup>	1320 <sup>3)</sup>	1370 <sup>3)</sup>	1320 <sup>3)</sup>	1355 <sup>3)</sup>
Charge utile*	870	870	975	980	930	980	945
Poids total admissible	2250	2250	2300	2300	2300	2300	2300
Poids admissible sur le train AV	1010	1010	1010	1010	1010	1010	1010
Poids admissible sur le train AR	1270	1270	1300	1300	1300	1300	1300
Poids autorisé sur le toit <sup>4)</sup>	100	100	100	100	—	—	—

Poids (kg)	Pick-up avec Double Cabine		Pick-up à plateau élargi	Fourgon pompe d'incendie	Ambulance	Camion- nette  avec charge plus élevé	Fourgon d'incendie
	sans capote	avec capote					
Poids à vide (en état de marche)	1350 <sup>3)</sup>	1375 <sup>3)</sup>	1380 <sup>3)</sup>	1440 <sup>3)</sup>	1515 <sup>1)5)</sup>	1300 <sup>3)</sup>	1440 <sup>3)</sup>
Charge utile	950 <sup>5)</sup>	925 <sup>5)</sup>	920	955	585	1200	1060
Poids à vide (en état de marche*)	1370 <sup>3)</sup>	1395 <sup>3)</sup>	—	—	1535 <sup>1)5)</sup>	1320 <sup>3)</sup>	—
Charge utile*	930	905	—	—	565	1180	—
Poids total admissible	2300	2300	2300	2395	2100	2500	2500
Poids admissible sur le train AV	1010	1010	1010	1045	1010	1100	1100
Poids admissible sur le train AR	1300	1300	1300	1350	1090	1400	1400
Poids autorisé sur le toit <sup>4)</sup>	75	75	—	—	—	100	—

1) Sans conducteur

2) Sans conducteur avec banquettes

3) Avec conducteur.

4) Utiliser exclusivement des galeries porte-bagages avec appui dans le repli du toit. Répartir également la charge

5) En cas de transport de personnes, répartir la charge utile (diminuée du poids des passagers) dans la cabine et sur le plateau de façon que les poids admissibles sur les trains AV et AR ne soient pas dépassés

6) D'après DIN 75 080

\*) Avec moteur de 1800 cmc

## Tolérances et limites d'usure

Interprétation du terme « limite d'usure »: lorsque les dimensions des pièces atteignent ou approchent cette limite, les pièces doivent être mises au rebut. Pour déterminer la limite d'usure des pistons et des cylindres, tenir compte de la consommation d'huile du moteur.

**Remarque:** Toutes les cotes données sans indication d'une unité de mesure indiquent des millimètres.

		Valeurs au montage (pièces neuves)	Limites d'usure
<b>Refroidissement</b>			
1	— Thermostat	Température d'ouverture	65 – 70° C
2	— Poulie	Faux rond	0,4 maxi
<b>Circuit de graissage</b>			
1	— Pression d'huile (pour huiles SAE 30 seulement) à 70° C et 2500/mn	Pression	3 bars 2 bars
2	— Ressort du clapet de surpression	longueur (tendu) charge	44,1 5,6 – 7,3 kg
3	— Ressort du clapet régulateur	Longueur (tendu) charge	20,2 3,1 – 3,8 kg
4	— Pompe à huile: pignons/corps de pompe sans joint pignons	jeu axial jeu sur flancs	 0 – 0,2
5	— Contacteur de pression d'huile ouvre pour	pression	0,15 – 0,45 bar
6	— Consommation d'huile	l/1000 km	1,4 maxi
<b>Culasses et soupapes</b>			
1	— Volume d'une chambre de combustion		50 – 52 cm <sup>3</sup>
2	— Culbuteurs	∅ de l'alésage	18,00 – 18,02 18,04
3	— Axe des culbuteurs	Diamètre	17,97 – 17,98 17,95
4	— Axe des culbuteurs/culbuteurs	Jeu radial	0,02 – 0,05
5	— Sièges de soupapes:	a) admission b) échappement c) admission d) échappement e) angle de correction extérieur f) angle de correction intérieur	Largeur Largeur Angle de portée Angle de portée  15° 75°
6	— Guides des soupapes:	admission échappement	Diamètre int. Diamètre int. 8,00 – 8,02 8,96 – 8,98 8,06 9,02
7	— Tiges de soupapes:	admission échappement	Diamètre Diamètre Faux-rond 7,94 – 7,95 8,91 – 8,92 0,01 maxi 7,90 8,87
8	— Guides/tiges de soupapes:	admission échappement	Jeu de basculement Jeu de basculement 0,21 – 0,23 0,23 – 0,27 0,8 0,8
9	— Ressorts de soupapes	Longueur (comprimés) Charge	31 53,2 – 61,2 kg
10	— Compression		
	Série		8 – 10 bars 7 bars
	Pistons fond concave (M 240)		6 – 8 bars 5 bars
	Différence entre les différents cylindres		2 bars maxi

		Valeurs au montage (pièces neuves)	Limites d'usure
<b>Cylindres et pistons</b>			
1	— Cylindres . . . . .	Ovalisation	0,01 maxi
2	— Cylindres/pistons . . . . .	Jeu	0,04 – 0,06
3	— Poids des pistons (–) . . . . . (+) . . . . .	brun	398 – 410 g
		gris	406 – 418 g
4	— Forme des pistons . . . . .	Pistons plats	
5	— Différence de poids des pistons d'un moteur . . . . .	Etat neuf	5 g maxi
		Réparation	10 g maxi
6	— a) Segment supérieur . . . . . b) Segment inférieur . . . . .	Jeu en hauteur	0,07 – 0,10
		Jeu en hauteur	0,05 – 0,07
7	— Segment racleur . . . . .	Jeu en hauteur	0,03 – 0,05
8	— a) Segment supérieur . . . . . b) Segment inférieur . . . . .	Largeur fente	0,30 – 0,45
		Largeur fente	0,30 – 0,45
9	— Segment racleur . . . . .	Largeur fente	0,25 – 0,40
<b>Bielles</b>			
1	— Poids des bielles a) Série . . . . . b) Pièces détachées . . . . .		552 – 628 g
		moins lourdes (brun ou blanc)	580 – 588 g
		plus lourdes (gris ou noir)	592 – 600 g
2	— Différence entre le poids des bielles d'un moteur . . . . .	Etat neuf	5 g maxi
		Réparation	10 g maxi
3	— Bagues de pied de bielle . . . . .	Diamètre	22,008 – 22,017
4	— Axes de piston . . . . .	Diamètre	21,996 – 22,000
5	— Bagues de pied de bielle/ axes de piston . . . . .	Jeu radial	0,01 – 0,02
<b>Carter</b>			
1	— Alésages pour coussinets de vilebrequin: a) Coussinets 1 à 3 . . . . . b) Coussinet 4 . . . . .	Diamètre	65,00 – 65,02
		Diamètre	50,00 – 50,03
2	— Alésage pour bague-joint/ côté volant . . . . .	Diamètre	90,00 – 90,05
3	— Alésage pour palier d'arbre à cames . . . . .	Diamètre	27,50 – 27,52
4	— Alésage pour corps de pompe à huile . . . . .	Diamètre	70,00 – 70,03
5	— Alésage pour poussoirs . . . . .	Diamètre	19,00 – 19,02

	Valeurs au montage (pièces neuves)	Limites d'usure
<b>Arbre à cames</b>		
1 — Alésage des coussinets . . . . .	Diamètre intérieur 25,02 — 25,04	
2 — Arbre à cames . . . . .	Diamètre 24,99 — 25,00	
3 — Alésage/Arbre à cames . . . . .	Jeu radial 0,02 — 0,05	0,12
	Jeu axial 0,04 — 0,13	0,16
4 — Arbre à cames . . . . . (mesuré sur la portée centrale)	Faux-rond 0,02 maxi	0,06
5 — Pignon . . . . .	Jeu sur dents 0 — 0,05	
6 — Pousoirs . . . . .	Diamètre 18,96 — 18,98	18,93
7 — Alésages du carter/Pousoirs . . . . .	Jeu radial 0,02 — 0,06	0,12
8 — Tiges de pousoirs . . . . .	Faux-rond 0,3 maxi	
<b>Vilebrequin</b>		
1 — Vilebrequin . . . . . (mesuré aux coussinets 2 ou 4, les coussinets 1 et 3 étant sur prismes)	Faux-rond	0,02
2 — Tourillons . . . . .	Ovalisation	0,03
3 — Manetons . . . . .	Ovalisation	0,03
4 — Alésage des coussinets de bielles . . . . .	Diamètre 55,02 — 55,05	
5 — Manetons . . . . .	Diamètre 54,98 — 55,00	
6 — Coussinets de bielles/Vilebrequin . . . . .	Jeu radial 0,02 — 0,07	0,15
	Jeu axial 0,1 — 0,4	0,7
7 — Alésage des coussinets de vilebrequin:		
Coussinets 1 et 3 . . . . .	Diamètre 55,03 — 55,07	
Coussinet 2 . . . . .	Diamètre 55,02 — 55,08	
Coussinet 4 . . . . .	Diamètre 40,05 — 40,10	
8 — Tourillons de vilebrequin:		
Tourillons 1, 2 et 3 . . . . .	Diamètre 54,97 — 54,99	
Tourillon 4 . . . . .	Diamètre 39,98 — 40,00	
9 — Coussinets de vilebrequin		
Vilebrequin . . . . .	Jeu radial	
Coussinets 1 et 3 . . . . .	Jeu radial 0,04 — 0,10	0,18
Coussinet 2 . . . . .	Jeu radial 0,03 — 0,09	0,17
Coussinet 4 . . . . .	Jeu radial 0,05 — 0,10	0,19
. . . . .	Jeu axial 0,07 — 0,13	0,15
10 — Volant (mesuré au milieu du plan d'application de l'embrayage) . . . . .		
Rebord d'appui de la bague-joint . . . . .	Voile 0,3 maxi	
	Diamètre extérieur 69,9 — 70,1	69,4

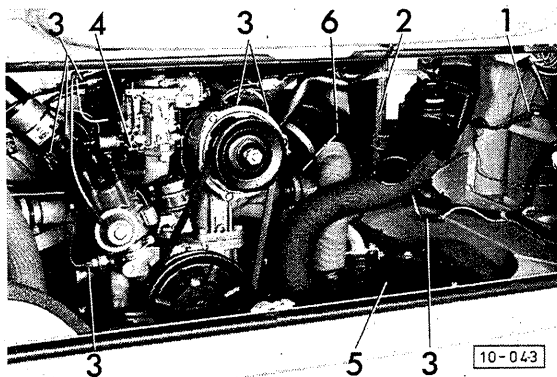
		Valeurs au montage (pièces neuves)	Limite d'usure
<b>Embrayage</b>			
1	— Plateau de pression . . . . .	voile	0,1
2	— Disque d'embrayage . . . . .	voile	0,5 max pour 195 mm $\phi$
3	— Garde de l'embrayage mesurée à la pédale . . . . .	jeu	10 — 25



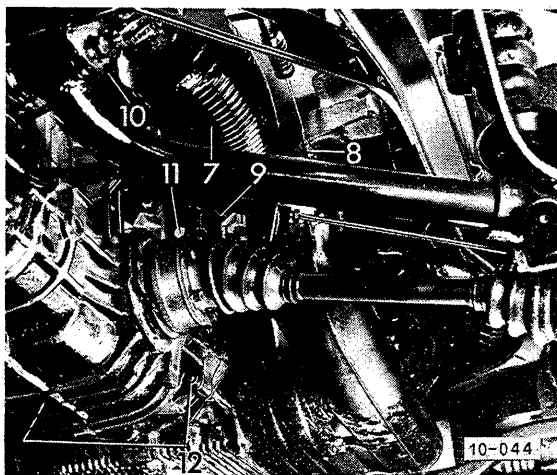
## Moteur: dépose et repose

Les chiffres de rubriques devant le texte correspondent en même temps aussi aux chiffres sur les figures.

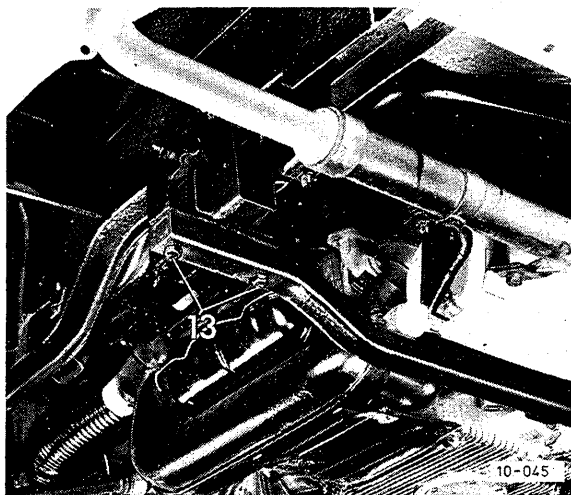
### Dépose



- 1 — Débrancher la tresse de masse sur batterie.
- 2 — Déposer le filtre à air.
- 3 — Enlever les câbles.
- 4 — Défaire le câble d'accélérateur sur le carburateur.
- 5 — Déposer le blindage du moteur.
- 6 — Dévisser l'écrou du boulon de fixation du moteur en haut à droite.



- 7 — Extraire les flexibles de chauffage des échangeurs de chaleur.
- 8 — Débrancher les câbles de commande du chauffage.
- 9 — Débrancher le flexible d'essence.
- 10 — Tirer le câble d'accélérateur hors du tube-guide.
- 11 — Dévisser et enlever l'écrou du boulon de fixation du moteur en haut à gauche.
- 12 — Dévisser les écrous des boulons inférieurs de fixation du moteur.



- 13 — Défaire les écrous des boulons de fixation du support-moteur et, après avoir soulevé le moteur avec un cric rouleur (utiliser la prise de moteur VW 612/5 pour cric rouleur), enlever les boulons de fixation.

Séparer le moteur du carter de boîte et l'enlever vers le bas.

### Repose

La repose s'effectue dans l'ordre inverse, en tenant compte de ce qui suit:

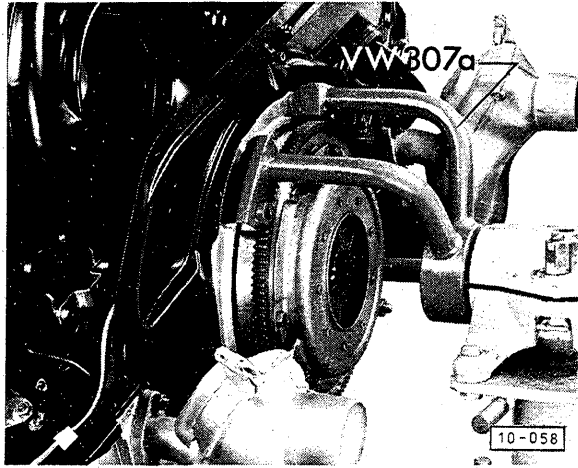
- 1 — Vérifier (usure) la butée de débrayage, la remplacer en cas de besoin.
- 2 — Graisser légèrement avec de la pâte au sulfure de molybdène la butée de débrayage, la douille de guidage et la cannelure de l'arbre primaire.
- 3 — Avant le bridage du moteur sur le carter de boîte, introduire le câble d'accélérateur dans le tube-guide (dans le carter de soufflante).
- 4 — Utiliser des écrous autoserrants neufs pour la fixation du support-moteur sur le patin métal-caoutchouc.
- 5 — Régler le câble d'accélérateur sur la position pleins gaz.
- 6 — Régler la garde de la pédale d'embrayage.

### Couples de serrage

Moteur sur BV: 30 Nm (3,0 mkg)

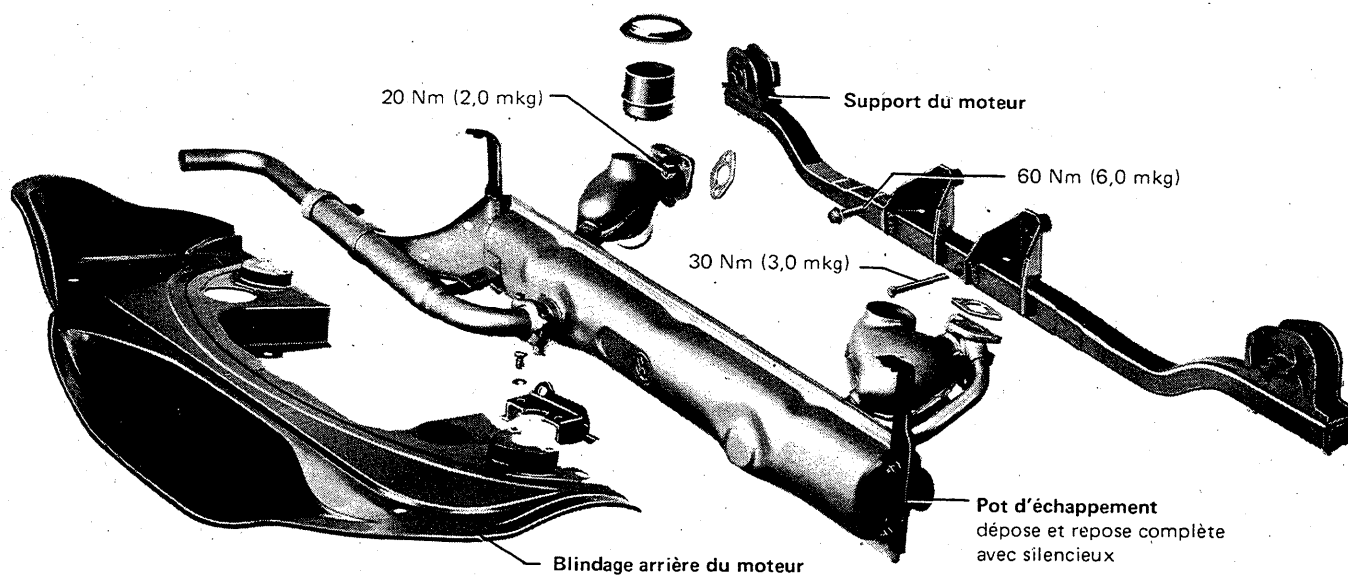
Support du moteur sur patin métal-caoutchouc: 25 Nm (2,5 mkg).

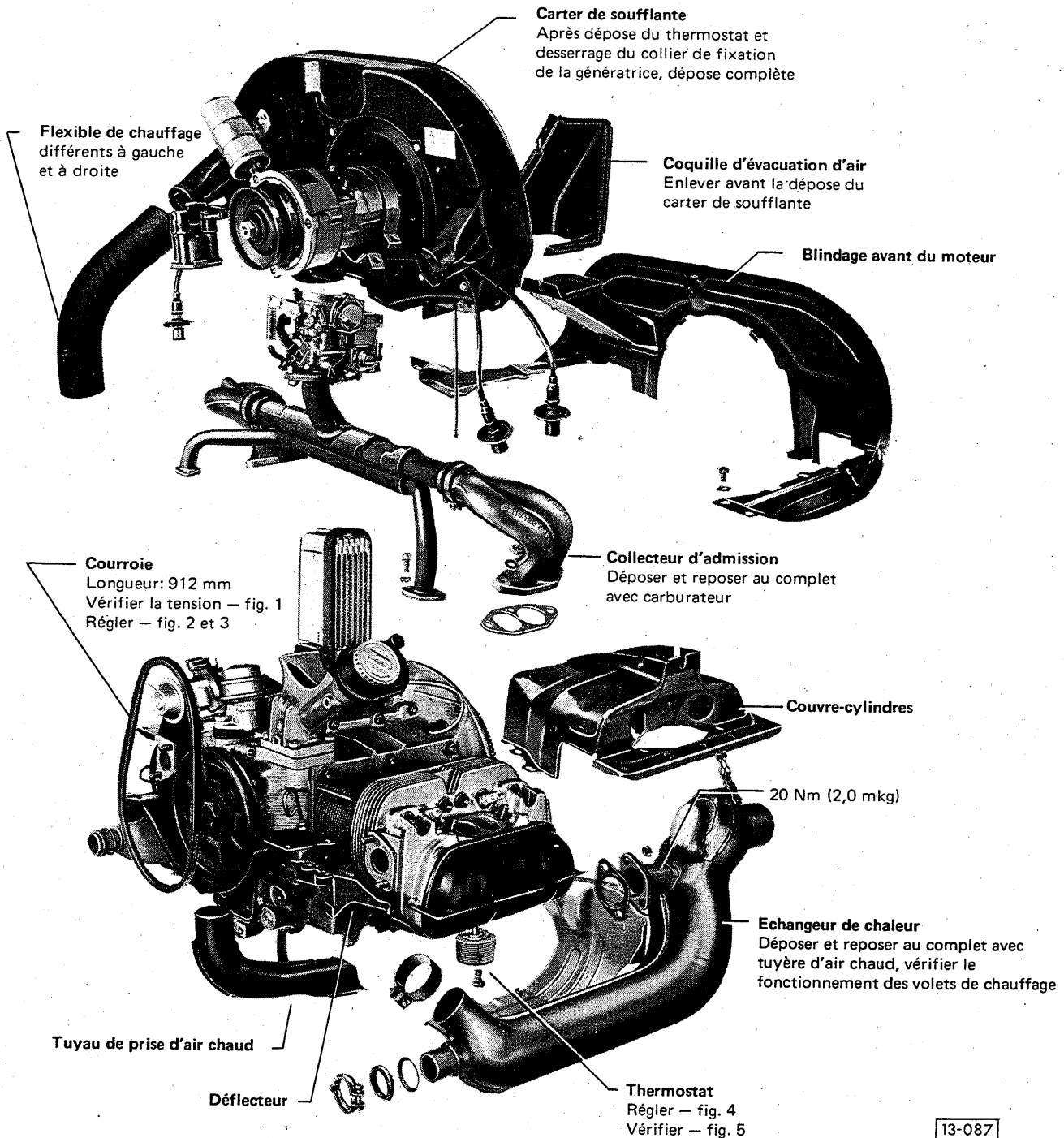
# 10 Moteur de 1,6 l - Cylindres, carter moteur



Pour effectuer les travaux de montage, fixer le moteur avec le support VW 307a sur un pied de montage.







13-087



Fig. 1 Vérification de la tension de la courroie

#### Valeur sur l'échelle

neuve: 17,0 – 18,0  
rodée: 16,5 – 17,5

- 1 – Accrocher le dispositif de contrôle au milieu entre les deux poulies.
- 2 – Tourner la douille jusqu'à ce que son bord avant s'aligne sur le repère du piston de pression.
- 3 – Lire la valeur de la mesure (le dispositif de contrôle peut aussi être décroché pour cela); ajouter la valeur sur l'échelle de mesure (flèche blanche = 16) avec la valeur du vernier (flèche noire = 0,5).

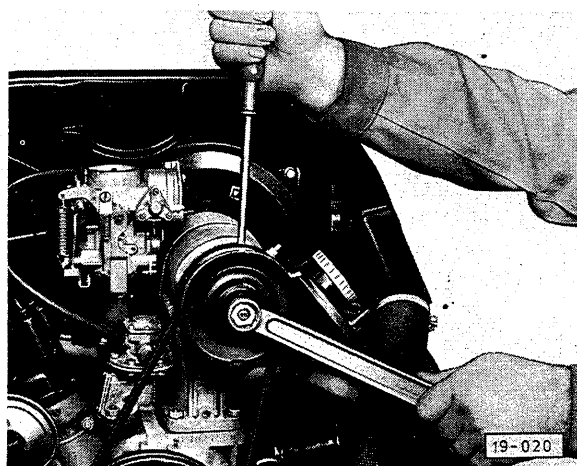


Fig. 2 Réglage de la tension de la courroie

- 1 – Déposer l'écrou 6 pans sur la poulie de la dynamo.
- 2 – Placer le nombre de rondelles adéquat pour régler la tension de la courroie.

La tension de la courroie doit être réglée en plaçant un nombre plus ou moins grand de rondelles entre les flasques de la poulie.

En enlevant des rondelles, on augmente la tension; en plaçant des rondelles, on diminue cette tension.

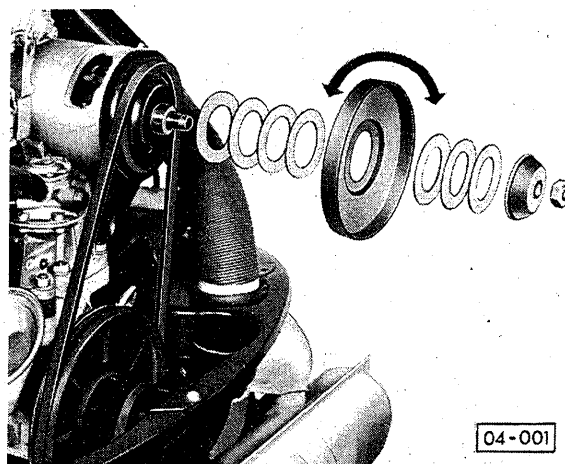


Fig. 3 Réglage de la tension de la courroie

- 3 – Toutes les rondelles n'ayant pas trouvé place dans la gorge de la poulie seront placées entre le flasque arrière et l'écrou, de manière à ce que le nombre total de rondelles glissées sur l'arbre soit constant.

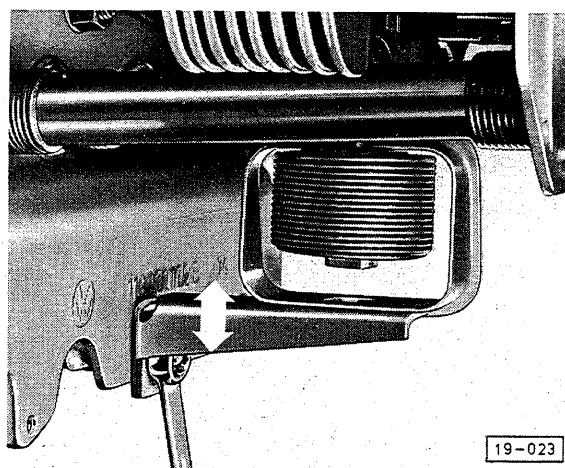
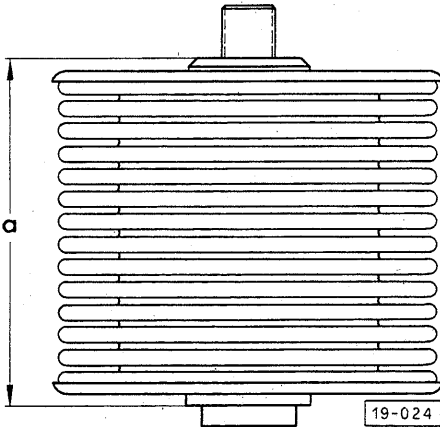


Fig. 4 Réglage du thermostat

- 1 – Visser le thermostat sur la tringle de connexion.
- 2 – Desserrer l'écrou de fixation du support du thermostat.

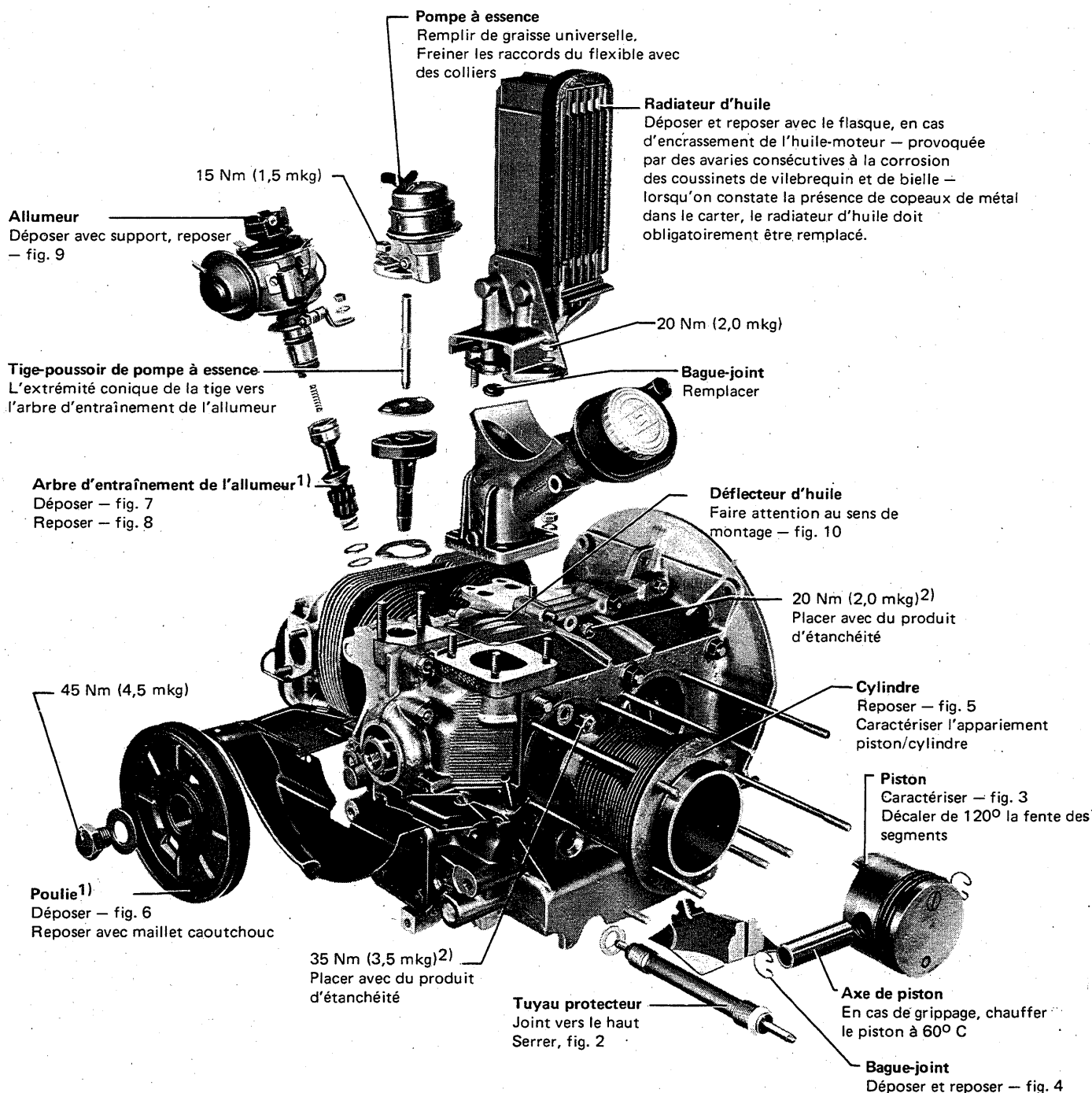
- 3 — Pousser le thermostat vers le haut, afin que les volets soient en position ouverte.
- 4 — Déplacer le support de thermostat jusqu'à ce qu'il touche la butée supérieure du support.
- 5 — Contrôler le fonctionnement du réglage en imprimant des mouvements de va-et-vient au thermostat.
- 6 — Serrer à fond le thermostat sur son support.



**Fig. 5** Contrôle du thermostat

Plonger le thermostat dans de l'eau chaude. Quand l'eau a atteint une température de 65 à 70° C, la capsule du thermostat doit avoir une longueur minimum «a» de 46 mm.

# 13 Moteur de 1,6 l - Attelage mobile



1) Pour les moteurs d'échange-standard, tenir compte des indications de montage

2) Lors de l'assemblage des demi-carter, bloquer d'abord l'écrou M 8 placé à côté du goujon M 12 du coussinet 1 de vilebrequin (fig. 11). Bloquer seulement alors les écrous M 12. Bloquer ensuite tous les autres écrous M 8.



**Volant-moteur 1)**

Déposer et reposer et marquer le sens de montage — fig. 13  
Régler le jeu axial du vilebrequin — fig. 14

**Rondelles entretoises**  
Déterminer l'épaisseur des rondelles par réglage du jeu axial — fig. 14

**Bague-joint**

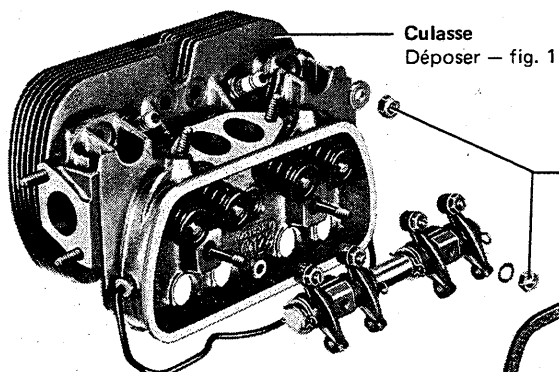
Déposer avec un tournevis, reposer — fig. 12

350 Nm (35,0 mkg)

25 Nm (2,5 mkg)

**Plateau de pression**  
Marquer le sens de montage

**Disque d'embrayage**  
Centrer avec l'arbre de commande



**Culasse**

Déposer — fig. 1

25 Nm (2,5 mkg)

**Joint de cache-culbuteurs**

Remplacer si le joint est endommagé

13-088

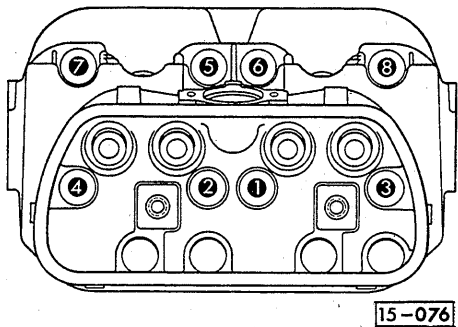


Fig. 1a Repose de la culasse

1. Serrer d'abord légèrement les écrous de culasse dans l'ordre indiqué à 10 Nm (1,0 mkg)

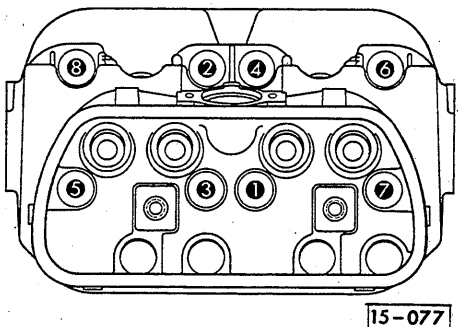


Fig. 1b Repose de la culasse

2. Bloquer définitivement les écrous à 25 Nm (2,5 mkg)

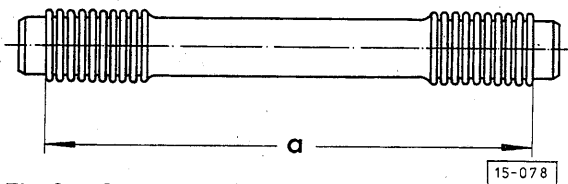


Fig. 2 Serrage du tube-enveloppe

a – 190 mm

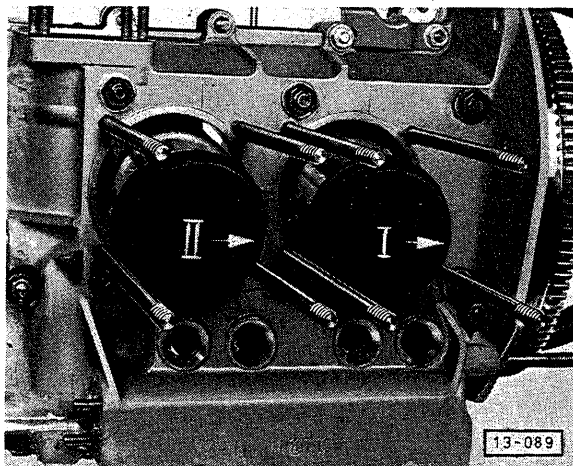


Fig. 3 Marquage du piston

La flèche doit être tournée vers le volant moteur.  
Marquer l'appariement par rapport au cylindre

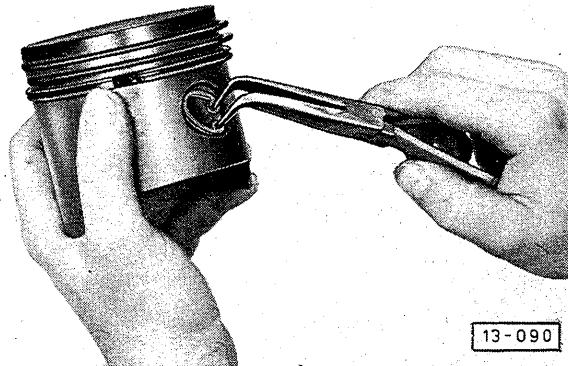


Fig. 4 Dépose et repose du segment d'arrêt

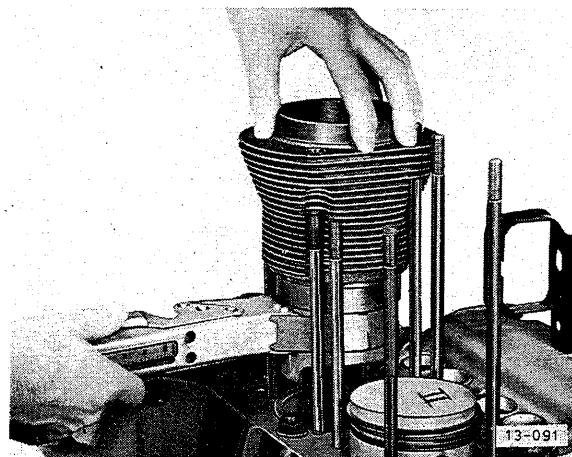


Fig. 5 Repose du cylindre

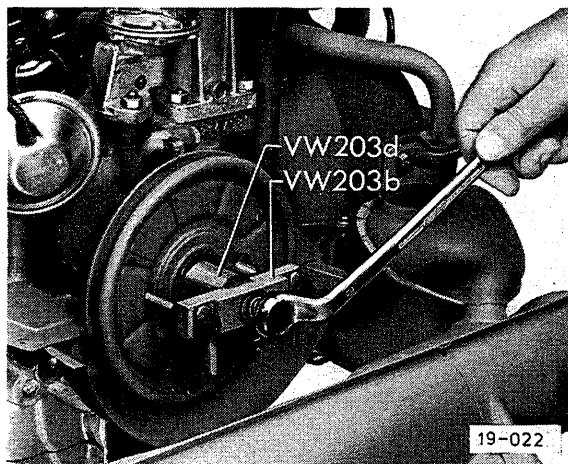
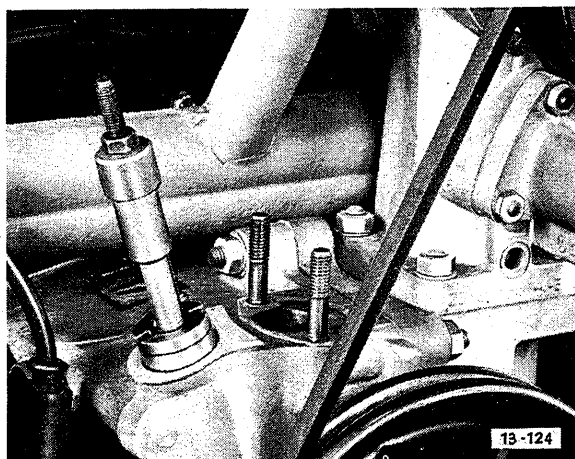
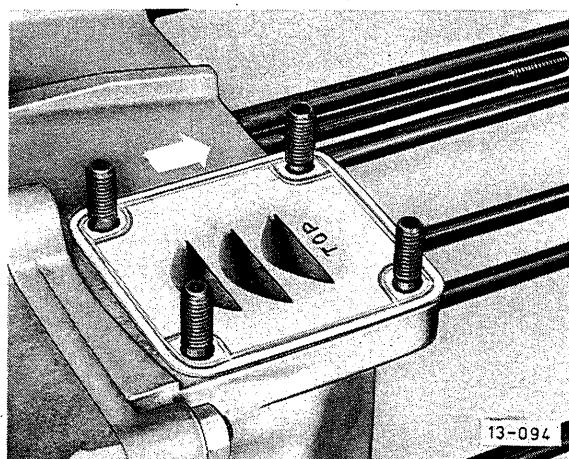


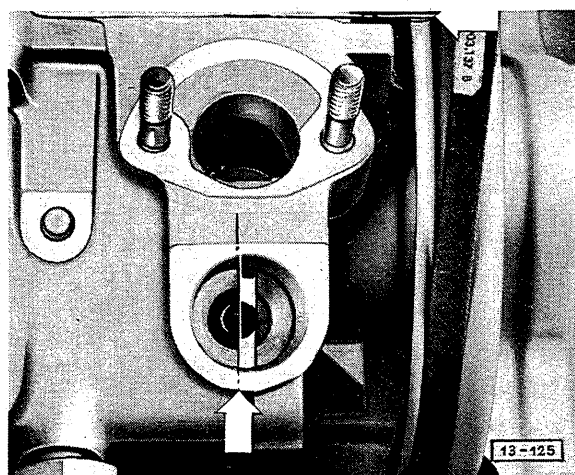
Fig. 6 Dépose de la poulie



**Fig. 7 Allumeur – Dépose de l'arbre d'entraînement**  
Déposer auparavant la pompe à essence.

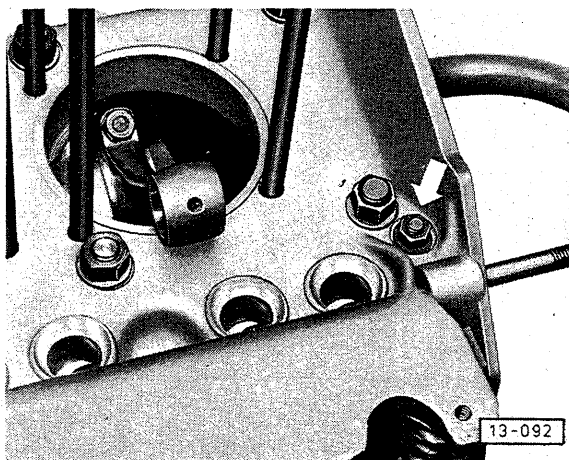


**Fig. 10 Reprise du déflecteur d'huile**  
L'inscription "Top" doit être tournée vers le haut et vers la culasse.

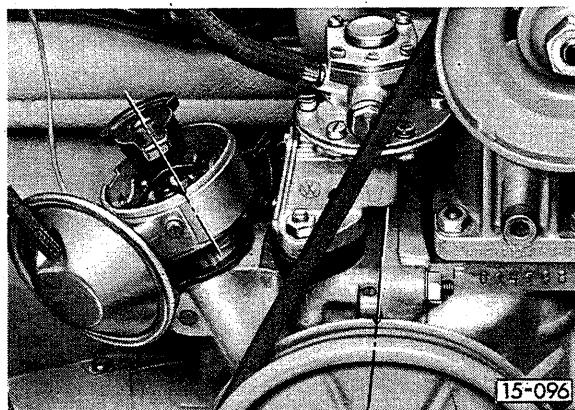


**Fig. 8 Allumeur – Reprise de l'arbre d'entraînement**

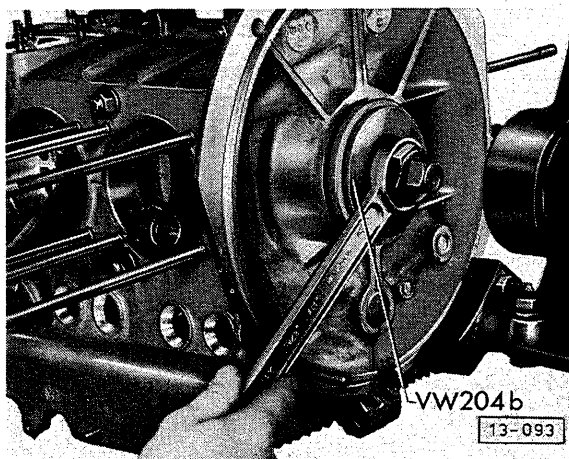
- 1 – Placer le cylindre 1 sur le point d'allumage.
- 2 – Placer l'arbre d'entraînement de telle sorte que la fente excentrée dans la tête de l'arbre d'entraînement soit placée transversalement à l'axe longitudinal du moteur et que le plus petit segment soit tourné vers la poulie.
- 3 – Placer le ressort d'écartement.



**Fig. 11 Assemblage des demi-carters**  
Enduire les surfaces d'appui de produit d'étanchéité.



**Fig. 9 Reprise de l'allumeur**  
Tourner sur l'allumeur le rotor jusqu'à ce qu'il soit tourné vers le repère du cylindre 1 sur le boîtier de l'allumeur.



**Fig. 12 Reprise de la bague-joint du vilebrequin**

Arbre d'entraînement de l'allumeur et allumeur: reposer  
Demi-carters: assembler  
Bague-joint du vilebrequin: reposer

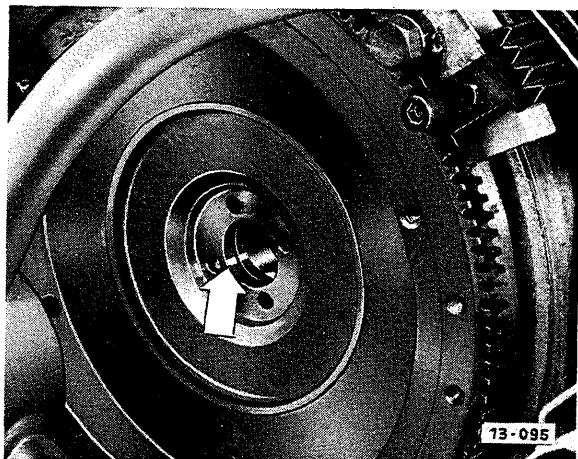


Fig. 13 Dépose du volant

Maintenir avec une agrafe de fixation.  
Marquer le sens de montage.

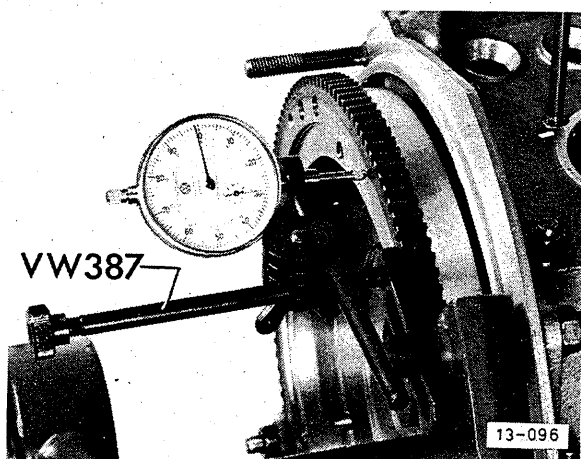


Fig. 14 Vérification du jeu axial du vilebrequin

Jeu au montage = 0,07 – 0,13 mm  
Limite d'usure = 0,15 mm

#### Réglage du jeu axial

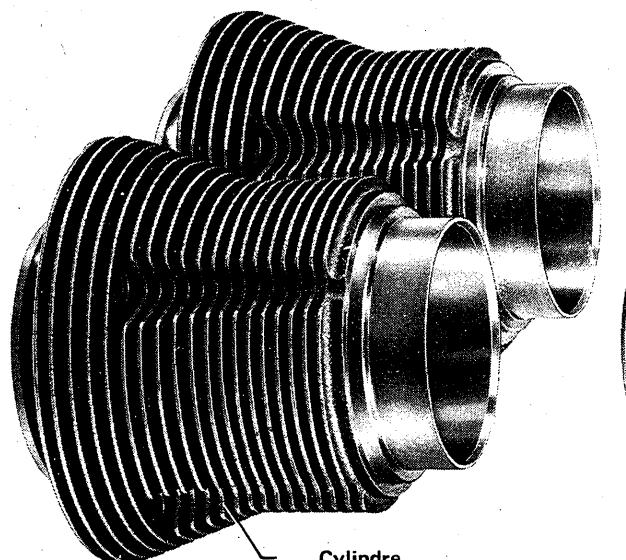
- 1 – Monter le volant avec deux rondelles – sans les bagues-joints du vilebrequin et du volant.
- 2 – Fixer le support du comparateur, équipé d'un comparateur, au carter-moteur.
- 3 – Déplacer axialement le vilebrequin dans les deux sens. Lire le jeu axial au comparateur.
- 4 – Calculer l'épaisseur de la troisième rondelle de réglage:

$$\begin{array}{r} \text{Nombre lu} \\ - 0,10 \text{ (jeu axial moyen)} \\ \hline = \text{épaisseur de la 3ème rondelle} \end{array}$$

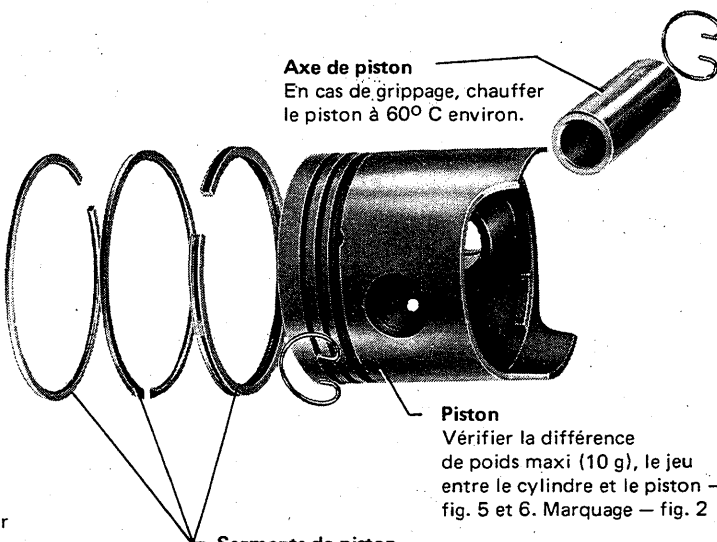
- 5 – Déposer le volant.
- 6 – Placer les bagues d'étanchéité du vilebrequin et du volant et reposer la bague de feutre.
- 7 – Reposer le volant avec les trois rondelles.
- 8 – Contrôler encore une fois le jeu axial.

#### Remarque

Pour permettre de les différencier, l'épaisseur est inscrite à l'acide sur les rondelles. Revérifier cette épaisseur avec une vis micrométrique. Combiner toujours trois rondelles pour atteindre l'épaisseur totale exigée.



**Cylindre**  
Marquer avant la dépose, vérifier le jeu entre les cylindres et les pistons — fig. 5 et 6, lubrifier les surfaces de glissement



**Axe de piston**  
En cas de grippage, chauffer le piston à 60° C environ.

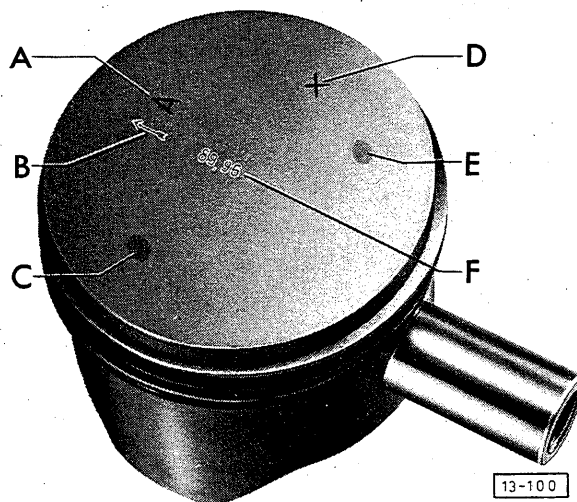
**Piston**  
Vérifier la différence de poids maxi (10 g), le jeu entre le cylindre et le piston — fig. 5 et 6. Marquage — fig. 2

**Segments de piston**  
Décaler de 120° la fente des segments, la fente du segment d'étanchéité doit être tournée vers le haut, déposer et reposer avec une pince pour segments — fig. 1. Mesurer le jeu à la fente des segments — fig. 3 et le jeu en hauteur — fig. 4.

13-097

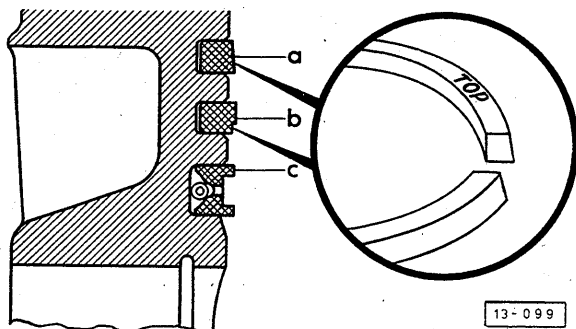


13-098



13-100

**Fig. 1 Segments de pistons: d + r**



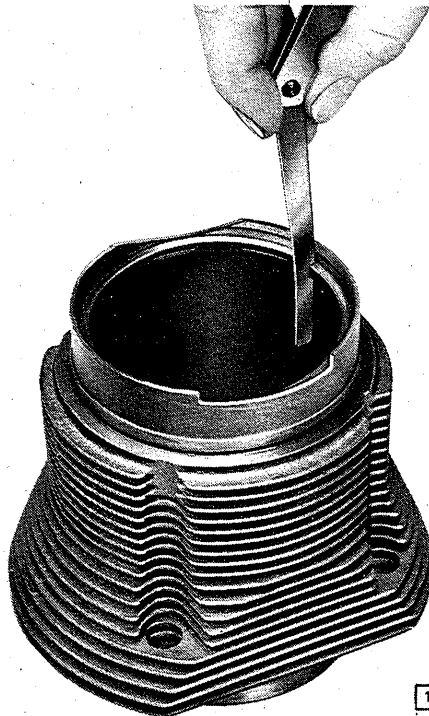
13-099

La marque "Top" vers le fond du piston

- a — segment supérieur
- b — segment inférieur
- c — segment racleur

**Fig. 2 Marquage du piston**

- A — La lettre à côté de la flèche correspond à l'indice du numéro de pièce du piston considéré. Elle sert de caractéristique distinctive.
- B — Flèche (frappée). Monter le piston dans le sens de la flèche vers le volant-moteur.
- C — Indication de repère d'appariement par un point de couleur (bleu, rose, vert).
- D — Indication de la catégorie de poids (+ ou -) frappée ou marquée au tampon.
- E — Indication de la catégorie de poids par point de couleur (brun = plus léger, gris = plus lourd).
- F — Indication de la cote du piston en mm.



13-101

**Fig. 3 Segments – Vérification du jeu à la fente**  
Pousser le segment perpendiculairement dans l'ouverture inférieure du cylindre jusqu'à 4 à 5 mm du bord de ce dernier

	Largeur de la fente en mm	Tolérance en mm
Segment supérieur	0,30 – 0,45	0,90
Segment inférieur	0,30 – 0,45	0,90
Segment racler	0,25 – 0,40	0,95

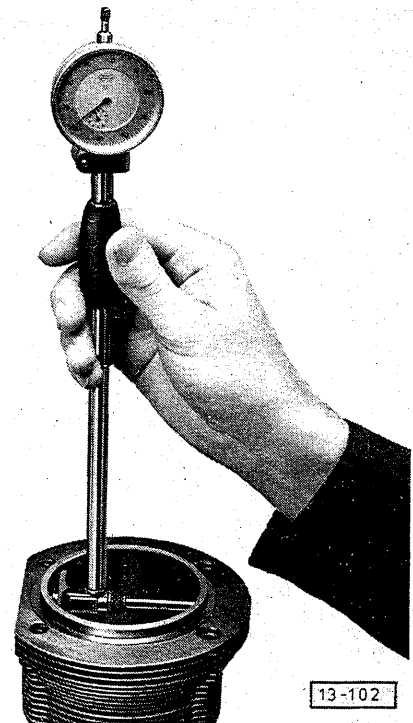


13-017

**Fig. 4 Segments – Vérification du jeu en hauteur**

	Jeu en hauteur en mm	Tolérance en mm
Segment supérieur	0,07 – 0,10	0,12
Segment inférieur	0,05 – 0,07	0,10
Segment racler	0,03 – 0,05	0,10

## Vérification du jeu entre les cylindres et les pistons

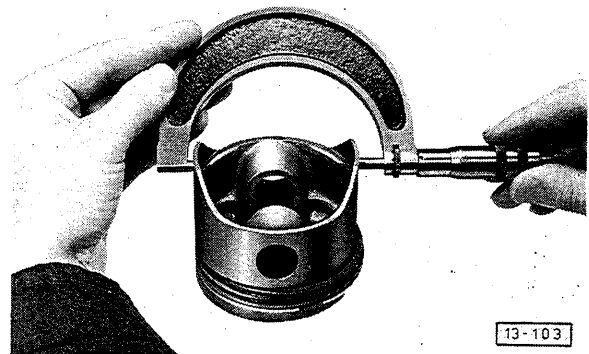


13-102

**Fig. 5 Vérification de l'alésage**

Le contrôle de l'alésage du cylindre s'effectue au moyen d'un comparateur réglé au micromètre.

La mesure s'effectue en plaçant les palpeurs du comparateur à 10 ou 15 mm sous le bord supérieur du cylindre.



13-103

**Fig. 6 Vérification des pistons**

Le diamètre nominal des pistons est poinçonné sur le fond. La mesure s'effectue, à l'aide du comparateur, au bas de la jupe du piston et en disposant le palpeur perpendiculairement à la direction de l'axe du piston.

Jeu au montage: 0,04 – 0,06 mm  
(neuf)

Tolérance: 0,02 mm

Les cylindres et les pistons sont classés en deux catégories, suivant leurs cotes, et comme l'indique le tableau ci-dessous:

Catégorie	Coloris	Cylindres mm $\phi$	Pistons cor- respondants mm $\phi$
Standard Diamètre nominal 85,5 mm $\phi$	Bleue	85,492 – 85,508	85,45
	Rose	85,502 – 85,518	85,46
1ère cote plus forte Diamètre nominal 86,0 mm $\phi$	Bleue	85,992 – 86,008	85,95
	Rose	86,002 – 86,018	85,96
2ème cote plus forte Diamètre nominal 86,5 mm $\phi$	Bleue	86,492 – 86,508	86,45
	Rose	86,502 – 86,518	86,46

Si l'on constate, lors de la mesure du piston et du cylindre correspondant, que le jeu atteint presque 0,2 mm, remplacer simultanément les pistons et les cylindres par un jeu de cote identique (standard ou cote plus forte). La différence de poids entre les pistons **d'un même moteur** ne doit pas dépasser 10 grammes. Dans le cas où seuls les cylindres présentent des traces d'usure, remplacer à la fois les cylindres et les pistons. Si un piston est détérioré et si le cylindre dans lequel il est logé ne présente pas de traces d'usure, il suffit généralement de remplacer seulement le piston par un piston neuf de même cote d'appariement.

Pour maintenir le taux de compression lors du montage de cylindres réalésés, la mesure (fond de piston – bossage) des pistons de cote plus forte correspondants est inférieure à celle des pistons normaux.

### Attention!

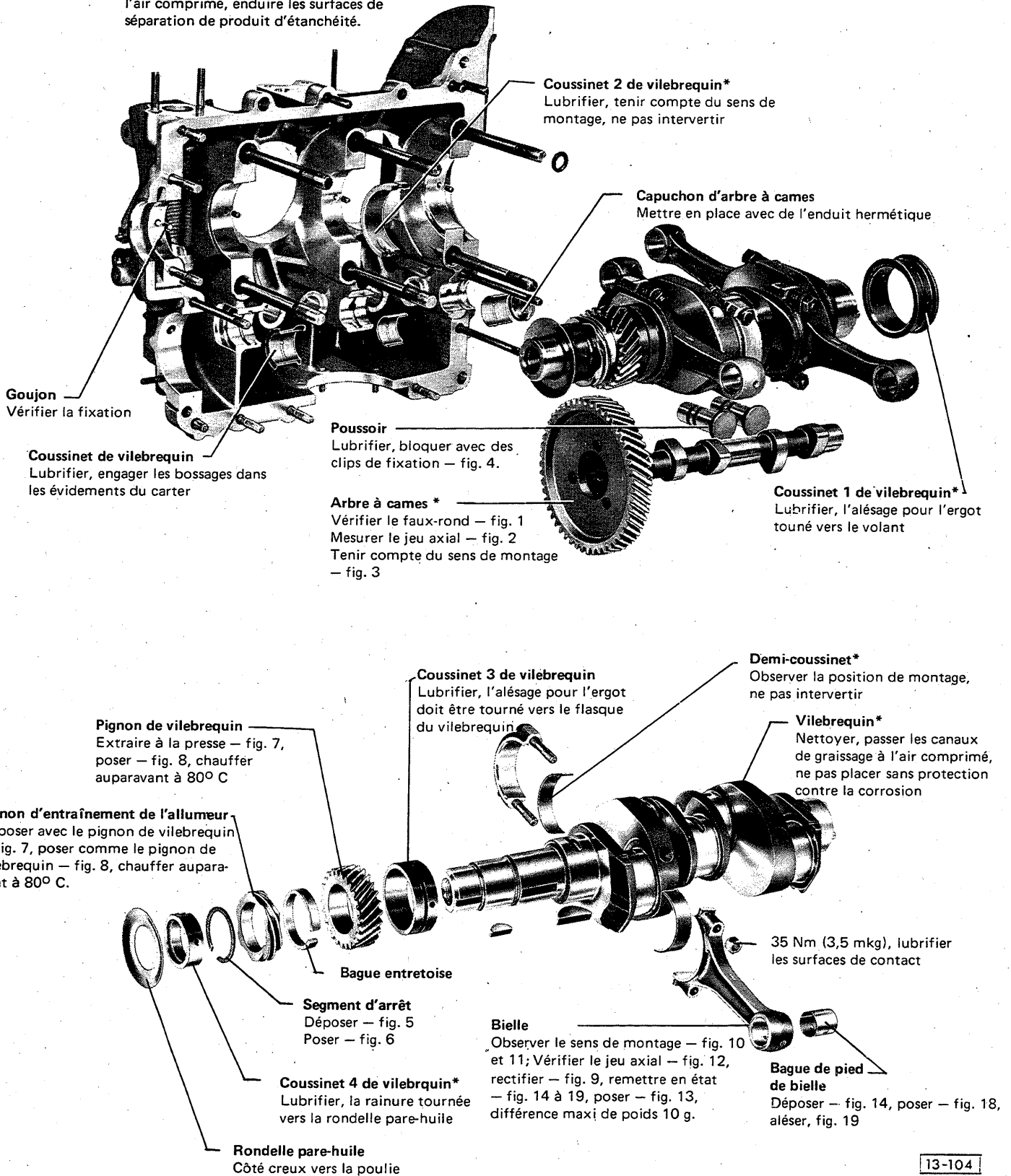
Dans un même moteur, ne monter que des cylindres et des pistons de catégorie identique.

La mesure de la consommation d'huile permet de décider également si les cylindres et les pistons doivent être remplacés. Si cette consommation dépasse 1 litre d'huile aux 1000 km (ou 1,4 litre aux 1000 km pour le 2/1600) la révision du moteur s'impose généralement.

# 13 Moteur de 1,6 l - Attelage mobile

## Carter-moteur \*

Nettoyer, passer les canaux de graissage à l'air comprimé, enduire les surfaces de séparation de produit d'étanchéité.



13-104

\* Pour les moteurs d'échange-standard, tenir compte des indications de montage des pages 35 à 38.



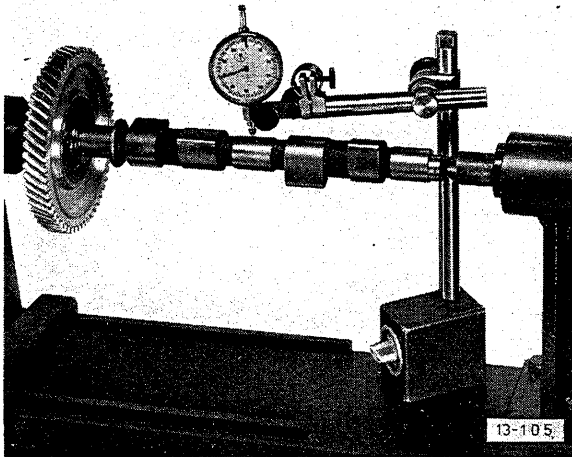


Fig. 1 Arbre à cames – Vérification du faux-rond  
0,04 max.

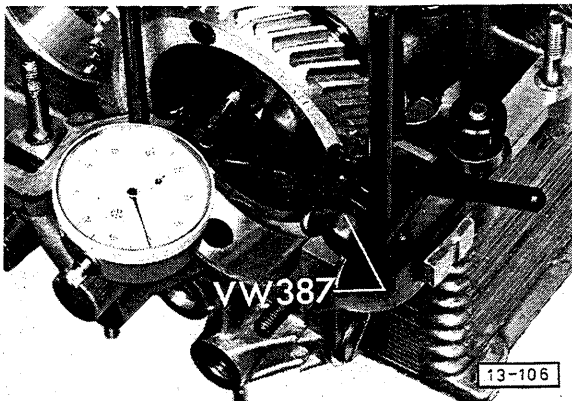


Fig. 2 Arbre à cames – Vérification du jeu axial  
0,16 mm max.

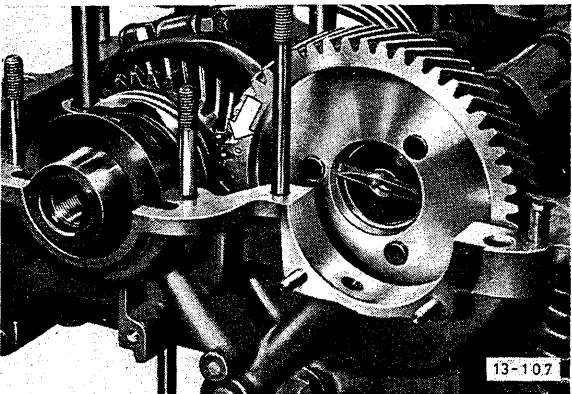


Fig. 3 Repose de l'arbre à cames  
Le repère de l'arbre à cames doit se trouver entre les repères du pignon de vilebrequin.

**Attention!**  
Ne pas confondre le chiffre 0 des pignons de grandeur normale avec le signe 0 poinçonné sur l'autre face, et qui sert au réglage.  
Pour les pignons de vilebrequin, il n'est pas prévu de différenciation et donc de marque distinctive.

**Remarque**

Le jeu entre les pignons du vilebrequin et de l'arbre à cames est compris entre 0,00 et 0,05 mm. Le pignon de l'arbre à cames a la grandeur requise si le jeu est à peine perceptible et si l'arbre à cames ne se soulève pas quand on fait tourner le vilebrequin en arrière.

Afin que le jeu entre pignons soit toujours correct, les pignons des arbres à cames sont fabriqués en plusieurs grandeurs et livrables sous des numéros de pièces détachées différents.

Les pignons sont marqués d'un signe (-1, 0, +1, +2, etc.) sur leur face tournée du côté des cames, près des dents; ce chiffre indique de combien de centièmes de mm le rayon du cercle primitif diffère de la valeur normale (les pignons de diamètre normal portent le signe 0).

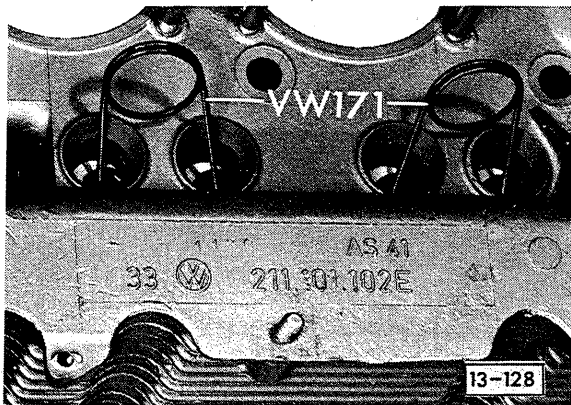


Fig. 4 Blocage du poussoir

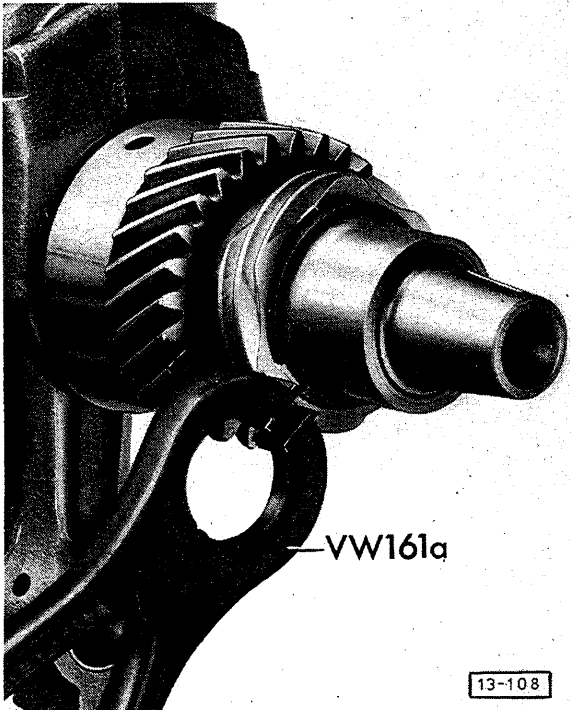
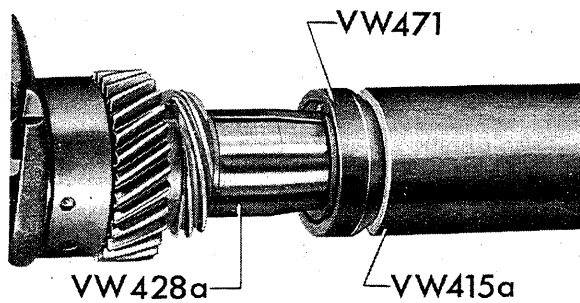
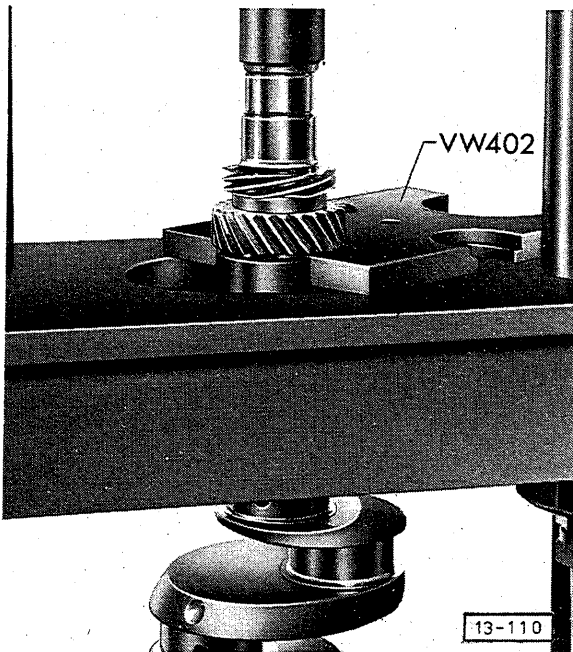


Fig. 5 Dépose du segment d'arrêt



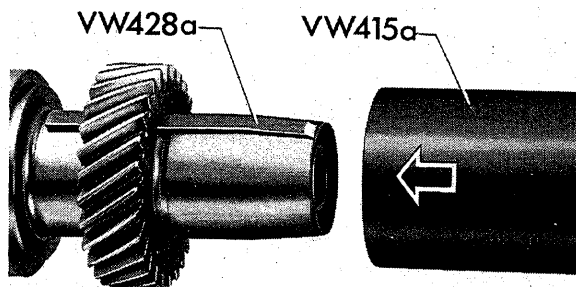
13-109

Fig. 6 Repose du segment d'arrêt



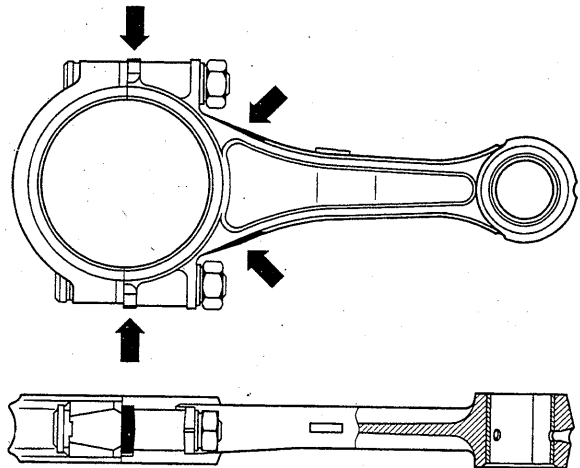
13-110

Fig. 7 Dépose des pignons de vilebrequin et de commande d'allumeur



13-111

Fig. 8 Repose des pignons de vilebrequin et de commande d'allumeur

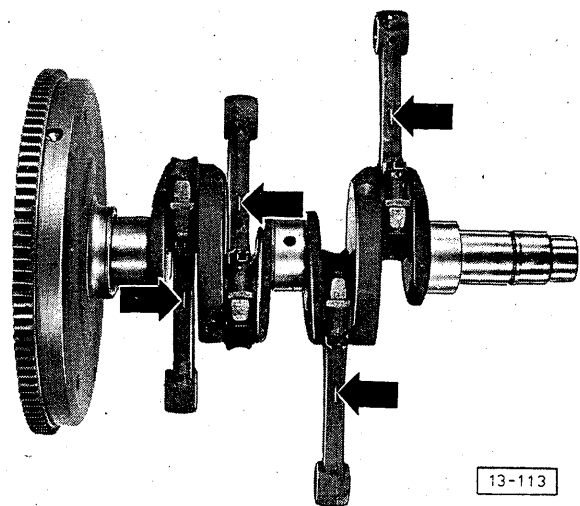


13-112

Fig. 9 Retouche d'une bielle

### Attention

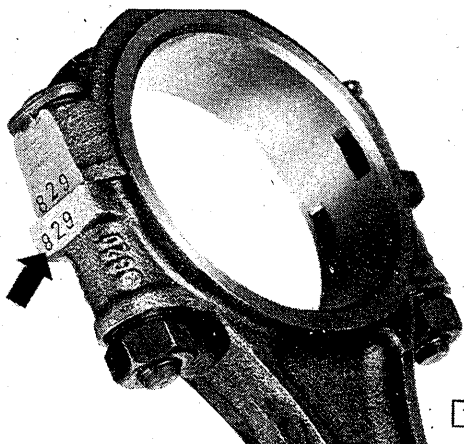
Les poids des bielles d'un même moteur ne doivent jamais différer de plus de 10 grammes. S'il faut remplacer une ou plusieurs bielles, peser les 4 bielles, car le service des pièces détachées ne fournit que les bielles des deux catégories de poids. Le cas échéant, alléger les bielles plus lourdes en les retouchant aux points indiqués par les flèches de la figure. Ces retouches permettent un allègement de 8 grammes environ.



13-113

Fig. 10 Bielles - Position de montage

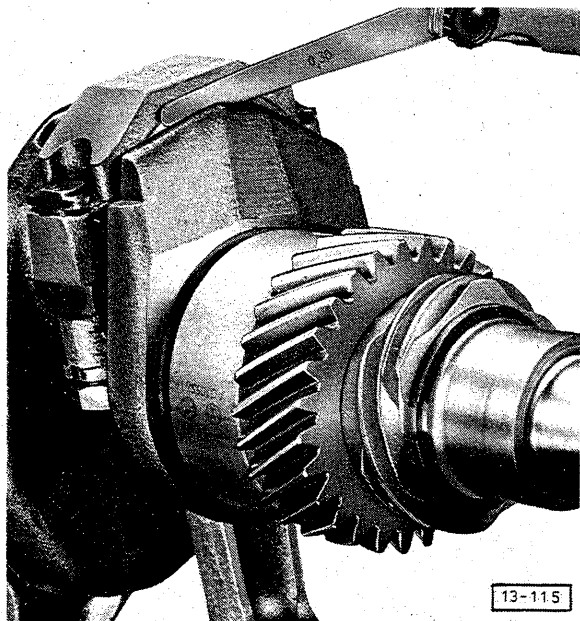
Lors du montage, le repère forgé sur la tige de bielle doit être placé en haut.



13-114

Fig. 11 Bielle – Position de montage

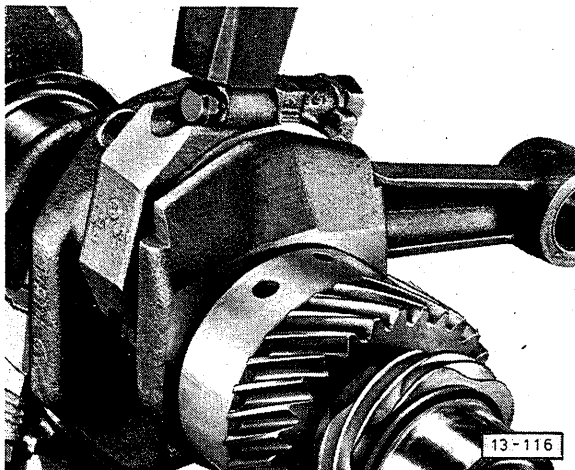
Les chiffres poinçonnés au plan de séparation du chapeau et du corps de bielle doivent se trouver du même côté.



13-115

Fig. 12 Bielle – Vérification du jeu axial

0,7 mm maxi



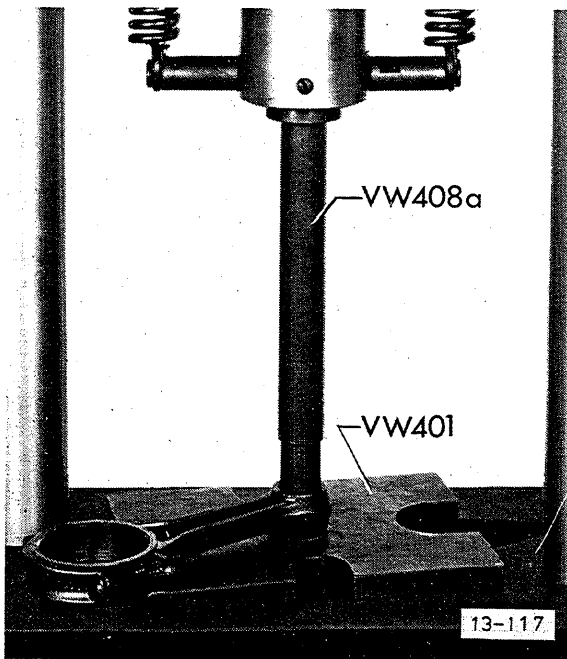
13-116

Fig. 13 Bielle – Repose

En donnant de légers coups de marteau sur les deux côtés de la bielle, éliminer les légères tensions qui pourraient se produire lors du serrage des boulons de bielle.

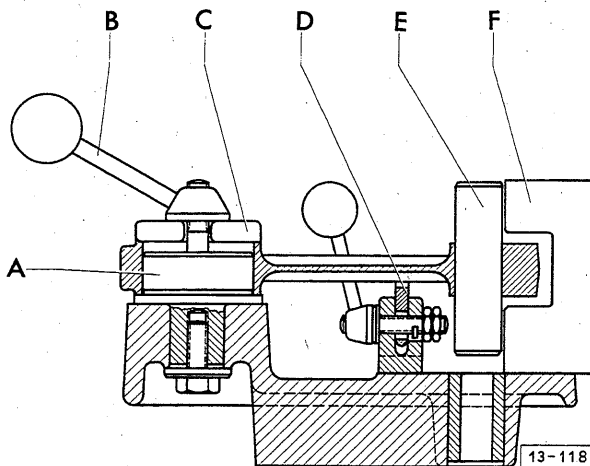
Remise en état des bielles

Les bielles légèrement tordues ou dont les bagues sont usées doivent être remises d'équerre et munies de bagues neuves.



13-117

Fig. 14 Extraction à la presse de la bague de pied de bielle



13-118

Fig. 15 Tension de la bielle dans le dispositif

Utiliser le mandrin de calage 214f/6

- A – Mandrin de calage
- B – Levier de fixation
- C – Plaque
- D – Support
- E – Axe
- F – Compareur

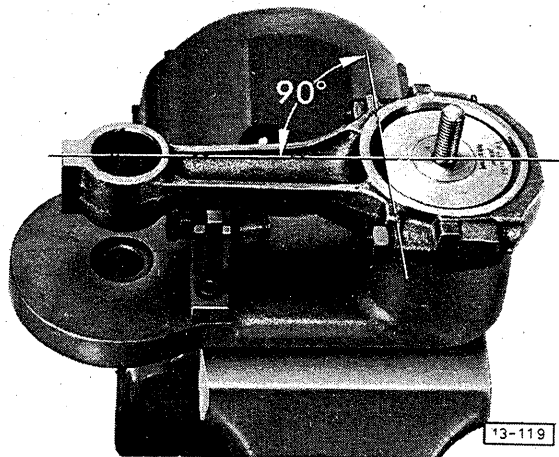


Fig. 16 Serrage de la bielle dans le dispositif

- 1 — Tourner le mandrin A de telle façon que la surface fraisée soit perpendiculaire à l'axe de la bielle.
- 2 — Après avoir posé la plaque C, serrer le levier de fixation B jusqu'à ce que la bielle ait encore un peu de jeu dans les deux sens. Le support D est desserré.
- 3 — Introduire l'axe de piston E dans l'alésage du pied de bielle et pousser la bielle avec deux doigts dans la direction du mandrin de calage "A" de telle manière qu'il n'y ait plus de décalage, ni entre le mandrin et le coussinet, ni entre l'axe et l'alésage de pied de bielle.

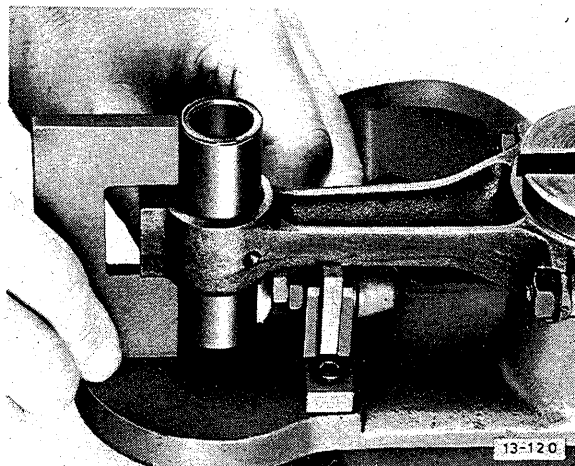


Fig. 17 Vérification de la bielle

- 4 — Contrôler avec le comparateur l'état de la bielle: torsion et parallélisme.

La photo montre le contrôle relatif au parallélisme.

Si la bielle est déformée, serrer le levier de fixation contre le mandrin de calage et redresser la bielle à l'aide d'une barre introduite dans l'alésage de pied de bielle.

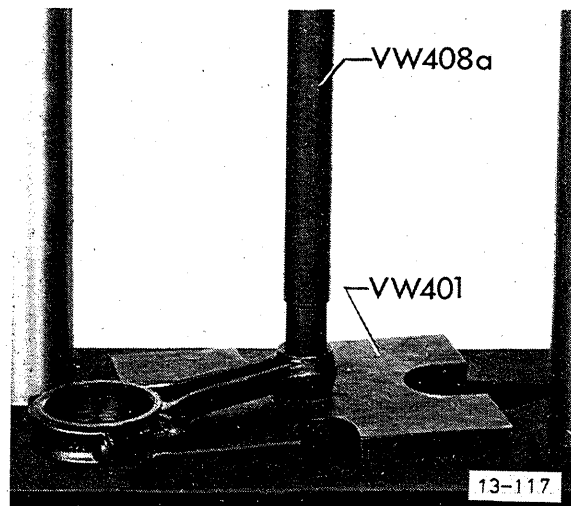


Fig. 18 Emmanchement (à la presse) de la bague de pied de bielle

- 5 — Forer les trous de graissage (3,5 mm  $\phi$ ).

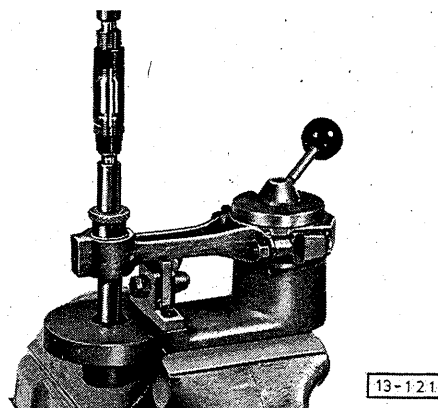


Fig. 19 Alésage de la bague de pied de bielle

- 6 — Faire passer la tige de l'alésoir dans le pied de bielle, puis dans l'alésage pratiqué dans le bâti de l'appareil. La douille de guidage conique de la tige d'alésoir assure le centrage de la bague de pied de bielle. Serrer le levier de fixation et le support de manière à soutenir la bielle, enlever la bague de centrage et aléser la bague de pied de bielle.

Après l'alésage, la bague ne doit présenter ni stries, ni rayures. L'axe de piston doit pouvoir glisser dans la bague sous la simple pression du doigt et sans qu'il soit nécessaire de lubrifier.

Si l'alésage de la bague est trop grand, celle-ci doit être remplacée. Le montage d'un axe de piston de plus grand diamètre n'est pas autorisé.

- 7 — Contrôler à nouveau l'équerrage de la bielle de la manière indiquée plus haut et cette fois après avoir introduit l'axe de piston. S'il subsiste encore une légère déformation, introduire une tringle dans l'axe de piston et redresser la bielle.

## Directives de montage pour moteurs d'échange-standard

De par la retouche de différentes pièces, un moteur d'échange-standard peut différer du moteur de série. Il résulte de ces retouches la pose de nombreuses pièces de cote plus forte ou plus faible.

Lors de la réparation d'un moteur d'échange-standard, les points suivants doivent être pris particulièrement en considération:

### 1 - Carter-moteur

- a - Les carters-moteur avec surfaces de séparation retouchées et égalisées, ou avec paliers de vilebrequin forés à la cote supérieure, sont marqués d'un P ou d'un O sur la face avant du demi-carter droit à côté de la surface de séparation.

**Attention**  
 Sur les moteurs marqués d'un "O", sont posés des poulies et des ventilateurs de cote plus forte. Les poulies de cote plus forte se distinguent par deux rainures circulaires et les ventilateurs de cote plus forte par deux alvéoles de 4 mm  $\phi$  sur la partie avant.

- b - Dans le cas des sièges de cylindres retouchés sur le carter (0,8 mm), des bagues compensatrices sont posées entre le carter et le joint de cylindre.

### 2 - Vilebrequin

Les vilebrequins avec des tourillons endommagés sont rectifiés aux cotes plus faibles ci-après.

	Paliers 1, 2, 3 et coussinets de bielles $\phi$ en mm	Palier 4 $\phi$ en mm
1ère cote plus faible	54,75	39,75
2ème cote plus faible	54,50	39,50
3ème cote plus faible	54,25	39,25
4ème cote plus faible	54,00	39,00

Le tableau suivant donne un résumé des coussinets de vilebrequin à monter avec des vilebrequins rectifiés et des carters alésés à une cote plus forte.

Alésages du carter de série	Coussinats 1, 2 et 3 = 65,00 mm $\phi$ Coussinet 4 = 50,00 mm $\phi$			
Vilebrequin	1ère cote rectification	2ème cote rectification	3ème cote rectification	4ème cote rectification
Couss. 1, 2 et 3 et couss. de bielle	54,75 mm $\phi$	54,50 mm $\phi$	54,25 mm $\phi$	54,00 mm $\phi$
Coussinet 4	39,75 mm $\phi$	39,50 mm $\phi$	39,25 mm $\phi$	39,00 mm $\phi$
Ensemble SP comprenant:	111 198 463	111 198 465	111 198 467	111 198 469
Couss. vileb. 1	113 105 507 A	113 105 513 A	113 105 519 A	113 105 525 A
Couss. vileb. 2	131 105 537	131 105 543	131 105 549	131 105 555
Couss. vileb. 3	113 105 567	113 105 573	113 105 579	113 105 585
Couss. vileb. 4	021 105 597	021 105 603	021 105 609	113 105 615
Demi-coussinet de bielle	113 105 707	113 105 713	113 105 719	113 105 725

# 13 Moteur de 1,6 l - Attelage mobile

Alésages du carter cote plus forte	Coussinets 1, 2, et 3 Coussinet 4	= 65,50 mm $\phi$ = 50,50 mm $\phi$	
Vilebrequin Couss. 1, 2 et 3 et couss. de bielle Coussinet 4	de série 55,00 mm $\phi$ 40,00 mm $\phi$	1ère rectification 54,75 mm $\phi$ 39,75 mm $\phi$	2ème rectification 54,50 mm $\phi$ 39,50 mm $\phi$
Ensemble SP comprenant: Couss. vileb. 1 Couss. vileb. 2 Couss. vileb. 3 Couss. vileb. 4	111 198 471 113 105 503 D 131 105 533 113 105 563 113 105 593 A	111 198 473 113 105 509 D 131 105 539 113 105 569 113 105 599 A	113 105 515 A 113 105 545 114 105 575 113 105 605
Couss. vileb. 1 (avec collet d'appui renforcé)	113 105 503 A	113 105 509 A	
Demi-coussinet de bielle	113 105 701	113 105 707	113 105 713

### 3 - Arbre à cames

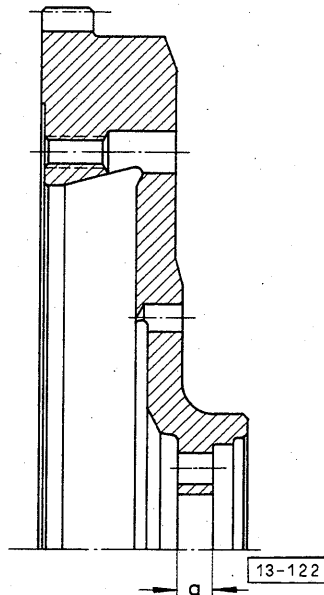
- a - Les tourillons endommagés de l'arbre à cames sont rectifiés à une cote plus faible (24,75 mm  $\phi$ ).
- b - Les alésages des paliers d'arbre à cames dans le carter sont agrandis de 0,5 mm à 28,0 mm par alésage.

A cette occasion, on utilise les demi-coussinets d'arbre à cames suivants:

Alésages du carter	27,5 mm $\phi$ (série)	28,00 mm $\phi$ (cote plus forte)
Arbre à cames	24,75 mm $\phi$ (0,25 mm cote plus faible)	25,00 mm $\phi$ (série)
Ensemble SP comprenant: Coussinet 1 Coussinet 2 Coussinet 3 gauche Coussinet 4 droit	111 198 543 113 101 503 113 101 513 113 101 523 A 113 101 524	111 198 542 113 101 507 113 101 517 113 101 527 113 101 528

## 4 - Boulons creux - Volants-moteur

Lors du reconditionnement des volants-moteur, la portée du vilebrequin est rectifiée entre autres, si bien que l'épaisseur de la paroi "a" est réduite.



Si de tels volants-moteur sont montés, il faut faire attention à la longueur des goupilles cylindriques et à celle du boulon creux.

Sur les volants rectifiés, les goupilles cylindriques et les boulons creux de longueurs suivantes peuvent être montés:

Volant-moteur cote "a"	Goupille cylindrique	Rondelle entretoise	Boulon creux (longueur de serrage en mm)
6,2 - 6,7 mm	111 105 277 A (12,5 mm)	-	111 105 305 DX* (24 mm)
6,2 - 6,7 mm	111 105 277 A (12,5 mm)	111 105 297 A (1,4 mm)	111 105 305 D (25 mm)
6,7 - 7,2 mm	113 105 277 (14 mm)	-	111 105 305 D (25 mm)
7,2 - 8,0 mm	113 105 277 (14 mm)	-	111 105 305 E (27 mm)

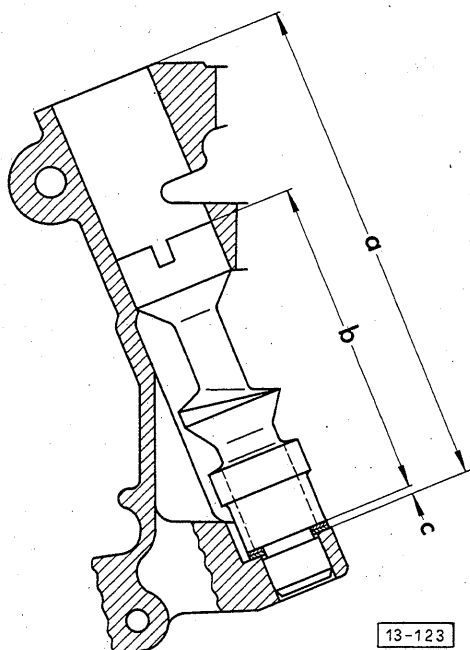
\* Ce boulon creux n'est pas disponible comme pièce détachée -  
Le cas échéant, utiliser un boulon creux avec une longueur de 25 mm et la rondelle entretoise 111 105 297 A.

# 13 Moteur de 1,6 l - Attelage mobile

## 5 - Allumeur - Arbre d'entraînement

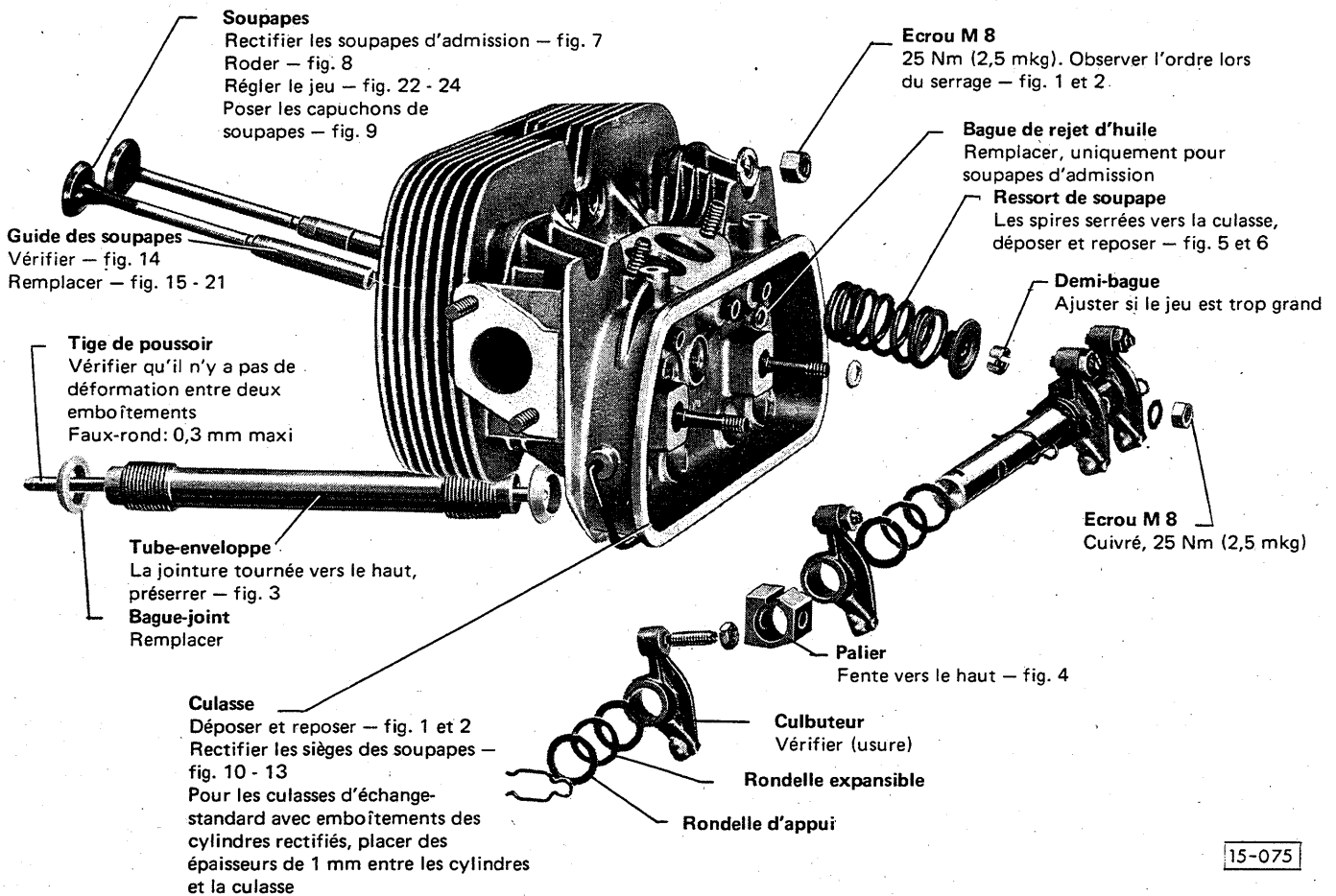
De par la rectification de l'alésage pour l'arbre d'allumeur il résulte plusieurs possibilités de combinaison entre les carters, les arbres d'entraînement et les rondelles d'écartement. Tout particulièrement pour l'équipement des moteurs nus, qui sont livrés sans arbre d'entraînement ni rondelles d'écartement, l'appariement correct des pièces est important. Le tableau ci-joint fournit des indications précises.

a	Profondeur de l'alésage pour l'arbre d'entraînement de l'allumeur - en mm	126,1	126,8	131,1	133,5		
b	Longueur de l'arbre d'entraînement de l'allumeur jusqu'au collet - en mm	80,3	80,3	80,3	85,3	85,3	
c	Epaisseur des rondelles d'écartement en mm	en haut	0,6	0,6	6,3	0,6	0,6
		en bas	0,6	1,25	-	0,6	3,0

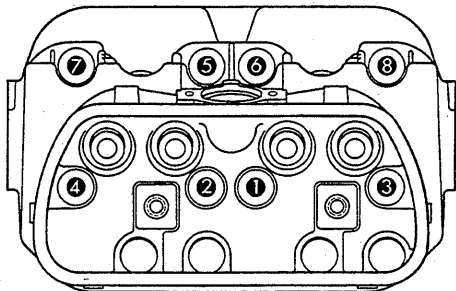


13-123





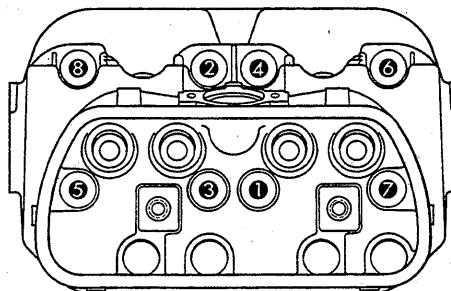
15-075



15-076

**Fig. 1 Reposer la culasse**

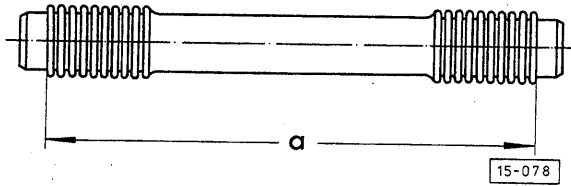
1 — Serrer d'abord légèrement les écrous de culasse dans l'ordre indiqué à 10 Nm (1,0 mkg). Placer les écrous avec du D 3 dans la chambre des culbuteurs.



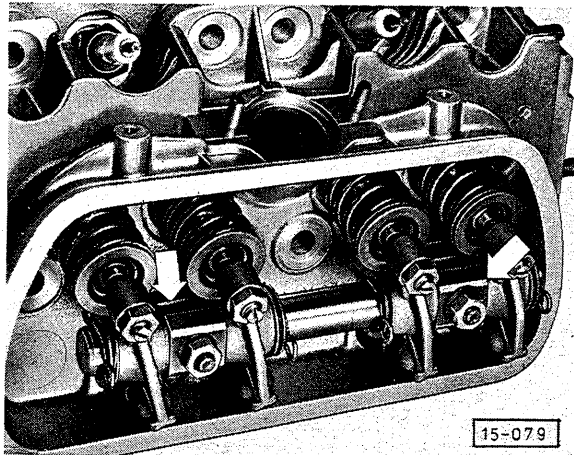
15-077

**Fig. 2 Reposer la culasse**

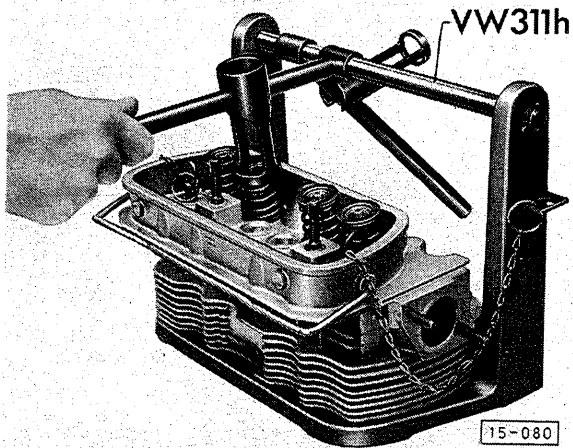
2 — Bloquer définitivement les écrous à 25 Nm (2,5 mkg).



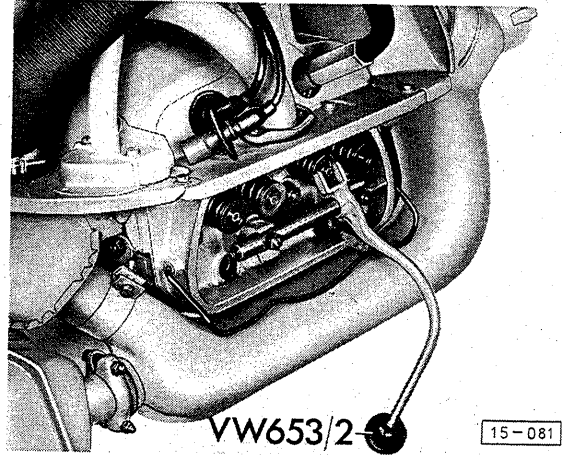
**Fig. 3** Préserrage des tubes-enveloppes  
a = 190 mm



**Fig. 4** Repose du palier  
La fente doit être tournée vers le haut.

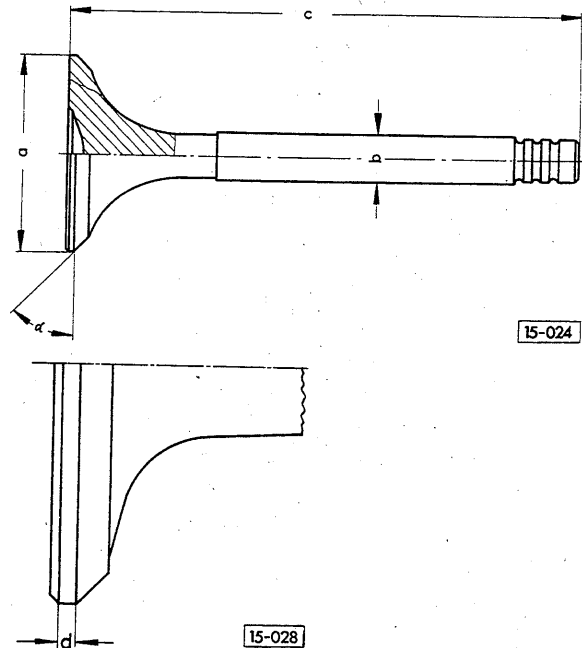


**Fig. 5** Dépose et repose des ressorts des soupapes



**Fig. 6** Dépose et repose des ressorts de soupapes  
Culasse posée

- 1 — Déposer l'axe des culbuteurs, les culbuteurs et les bagues-joints.
- 2 — Monter à la place de l'axe des culbuteurs, le levier de maintien du ressort des soupapes VW 653/2 (à façonner).
- 3 — Visser le flexible de pression du levier de maintien dans le trou de bougie et donner jusqu'à 6 kg de pression.
- 4 — Abaisser la coupelle du ressort de soupape.
- 5 — Enlever les demi-bagues d'appui (clavettes), la coupelle du ressort et le ressort.



**Fig. 7** Retouche de la soupape d'admission

**Attention**

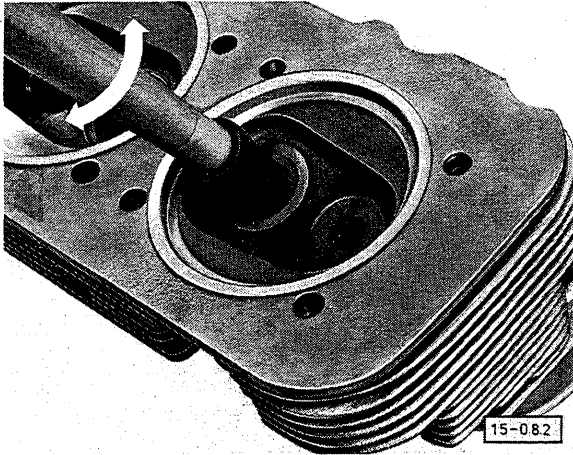
Les soupapes d'admission ne doivent pas être rectifiées au tour.  
Seul le rodage est autorisé (voir fig. 8)

## Soupape d'admission

- a — 36,6 mm
- b — 7,94 — 7,95 mm
- c — 112 mm
- d — 0,5 mm mini,
- $\alpha$  — 44°

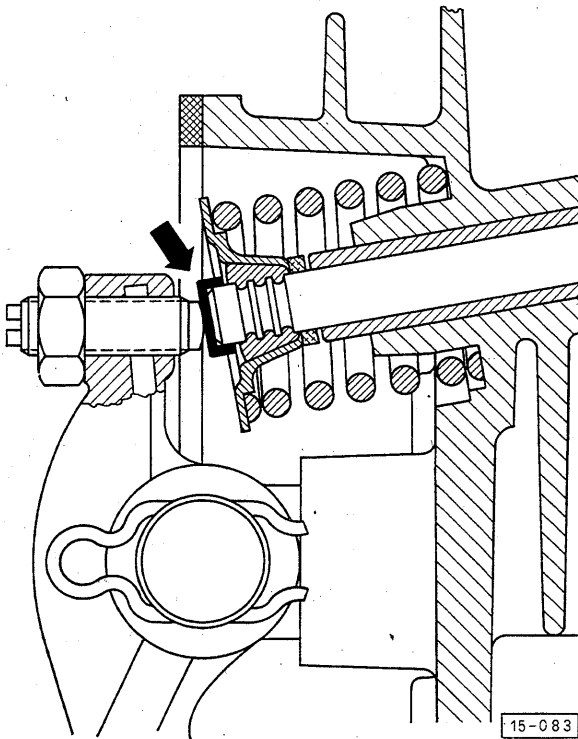
## Soupape d'échappement

- 30,1 mm
- 8,91 — 8,92 mm
- 112 mm
- 
- 45°



**Fig. 8 Rodage des soupapes**

Roder les soupapes en les soulevant et en continuant de les tourner régulièrement.



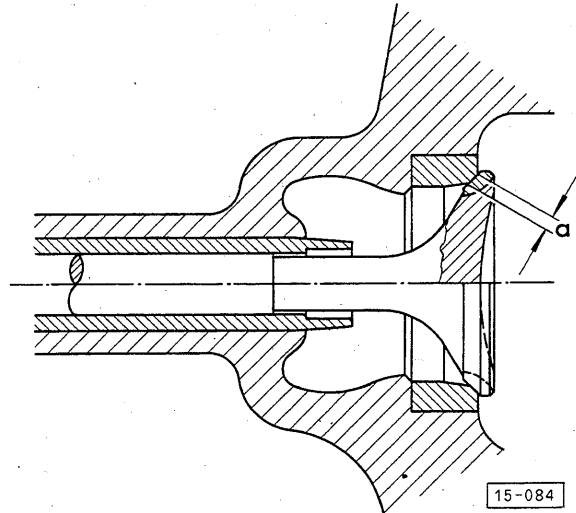
**Fig. 9 Repose des capuchons de soupapes**

Les soupapes dont le bout de la tige est maté peuvent être réparés en coiffant la tige d'un capuchon (pièce 113 109 621). Placer le capuchon sur le bout de la tige avant de monter les culbuteurs. Il n'est pas nécessaire de le sertir.

## Rectification du siège des soupapes

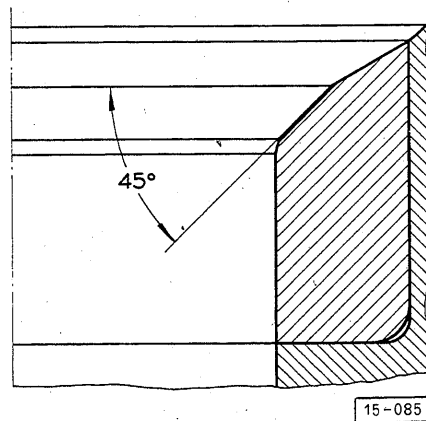
Les sièges de soupapes présentant de l'usure ou des traces de brûlures peuvent être rectifiés pour autant que la partie du siège rectifiée à 45 degrés sur laquelle porte la soupape ait la largeur requise; que la partie du siège rectifiée à 15 degrés, concentrique à la précédente, ne sorte pas des limites du siège.

Si ces conditions ne sont pas réalisées, la culasse sera remplacée par une culasse neuve ou d'échange-standard. Comme la pose des sièges rapportés s'effectue à froid, le remplacement avec le matériel des ateliers ne peut être envisagé.



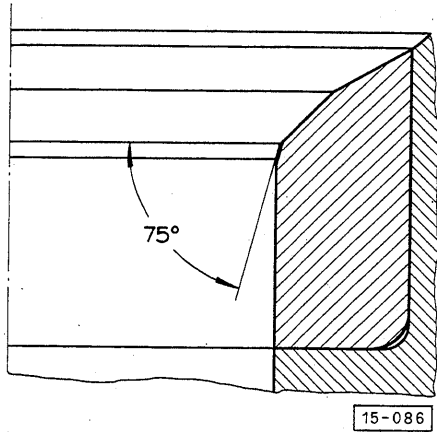
**Fig. 10 Largeur des sièges**

a = 1,4 — 2,5 mm



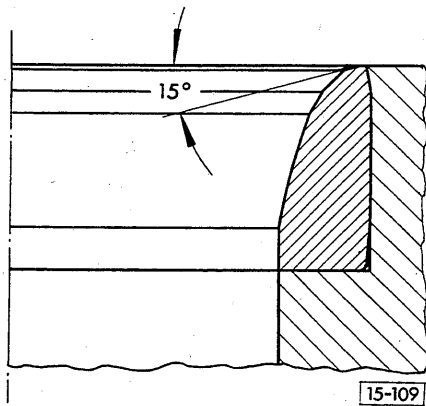
**Fig. 11 Préparation de la partie du siège à 45° pour la soupape d'échappement**

Arrêter la rectification dès que le siège est rectifié sur toute la largeur.



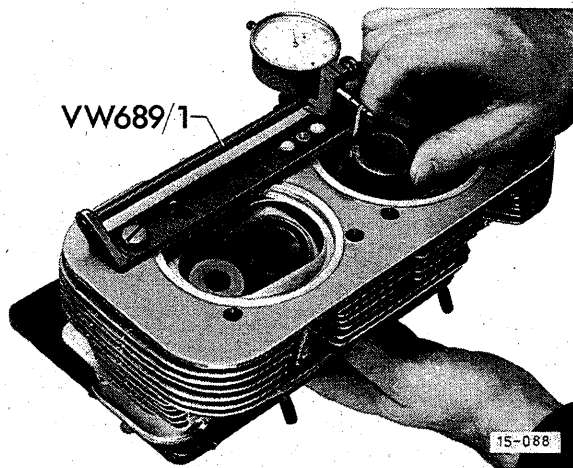
**Fig. 12 Rectification à 75°**

Chanfreiner légèrement l'arête inférieure du siège de soupape.



**Fig. 13 Rectification à 15°**

Rectifier l'arête supérieure du siège jusqu'à ce que ce dernier ait la largeur requise.



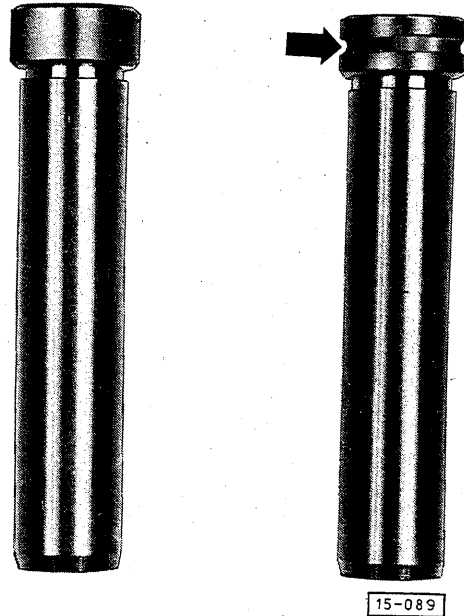
**Fig. 14 Contrôle des guides de soupapes**  
Audi NSU: VW 387

Jeu de basculement: 0,8 mm maxi

## Remplacement des guides de soupapes

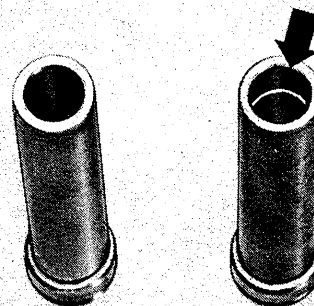
Les guides de soupapes endommagés ou matés doivent être remplacés à l'aide du dispositif universel de réparation des culasses VW 1224.

Pour ces réparations, des guides de soupapes de cote plus forte avec collet sont disponibles.



**Fig. 15 Guides de soupapes — Marquage**

1ère cote plus forte: sans rainure  
2ème cote plus forte: 1 rainure

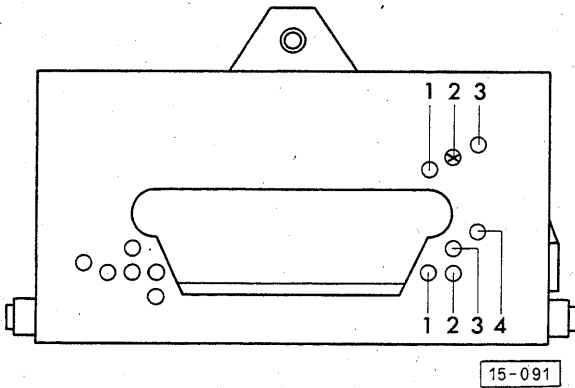


**Fig. 16 Guide de soupape — Caractéristiques distinctives**

Admission: sans épaulement

Echappement: avec épaulement (flèche)

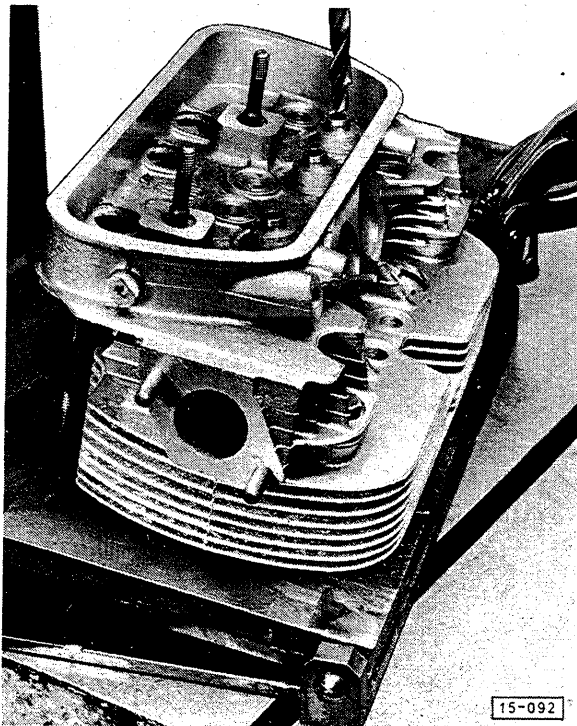
- 1 — Nettoyer et vérifier la culasse. Les culasse fendues et celles dont les sièges de soupapes ne peuvent plus être retouchés ne conviennent pas pour le remplacement des guides de soupapes.



15-091

**Fig. 17 Serrage de la culasse**

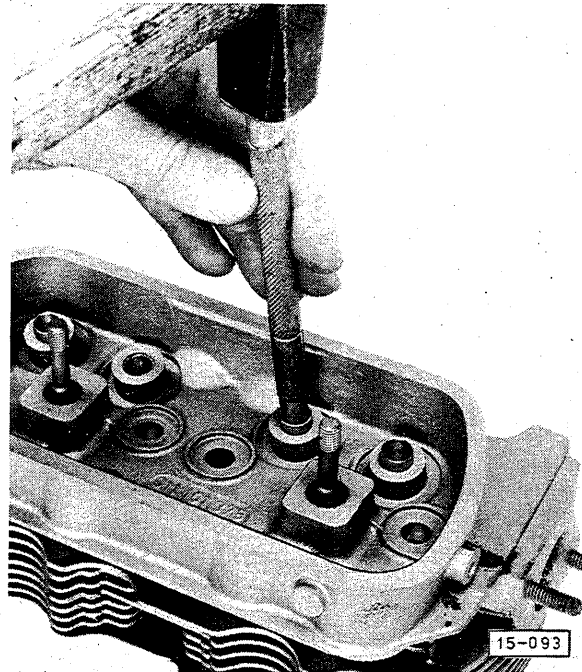
- 2 — Bloquer avec le côté de la chambre de combustion vers la plaque d'appui.
- 3 — Utiliser pour cela une goupille longue dans l'alésage 2 et un boulon court de fixation.
- 4 — Régler l'inclinaison de la plaque sur  $9^{\circ} 30'$ .



15-092

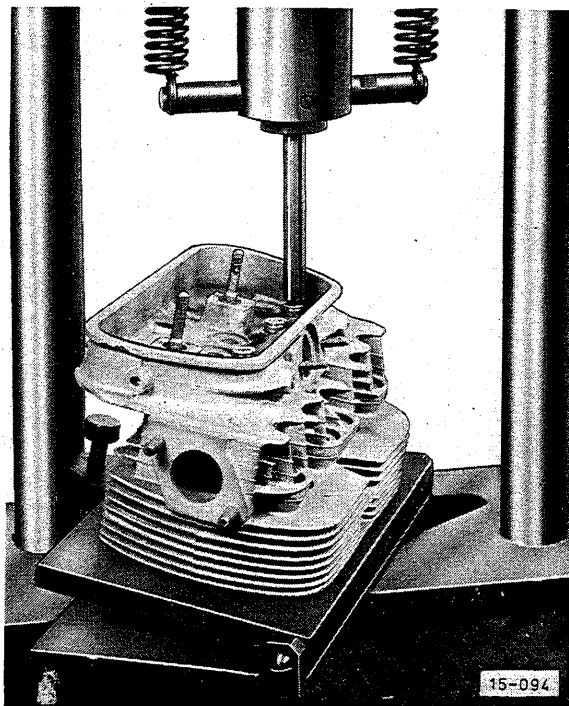
**Fig. 18 Alésage des guides de soupapes**

- 5 — Forer (avec un foret à épaulement) sur une profondeur de 40 à 50 mm (régime de rotation de la foreuse: 100/min).



15-093

**Fig. 19 Enlèvement des guides de soupapes**



15-094

**Fig. 20 Emmanchement des guides de soupapes**

- 6 — Utiliser un guide de 1ère cote plus forte.
- 7 — Enduire d'huile moteur et emmancher à la presse.

**Attention:**

La pression d'emmanchement doit être comprise entre 1 et 2 tonnes. Si l'emmanchement est possible avec une pression inférieure à 1 tonne, utiliser un guide de 2ème cote plus forte.

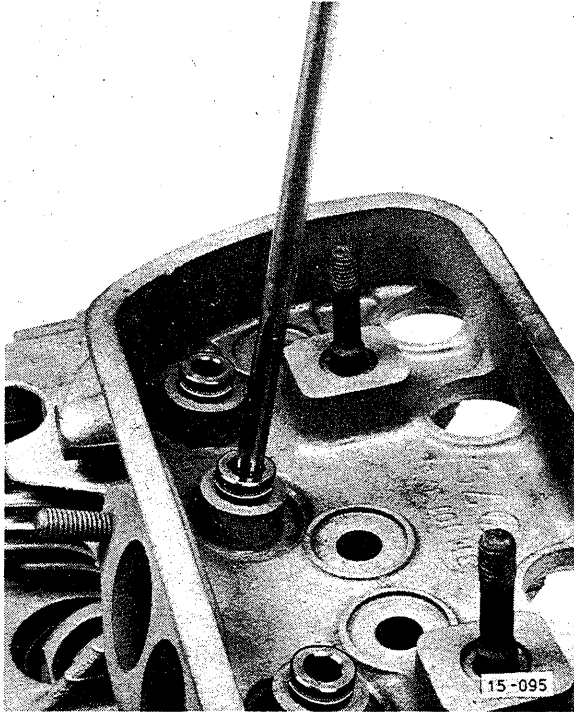


Fig. 21 Réalésage des guides de soupapes

**Attention:**

Utiliser uniquement un liquide de forage.

- 8 — Vérifier les cotes des guides de soupapes alésés.
- 9 — Rectifier les sièges de soupapes.

### Contrôle et réglage du jeu des soupapes

Le jeu des soupapes doit être contrôlé et réglé sur un moteur froid.

Valeurs assignées:

Soupapes d'admission — 0,15 mm

Soupape d'échappement — 0,15 mm

Le réglage du jeu des soupapes s'effectue dans l'ordre numérique des cylindres 1-2-3-4.

Le piston du cylindre à régler doit être amené au PMH, les deux soupapes étant alors fermées.

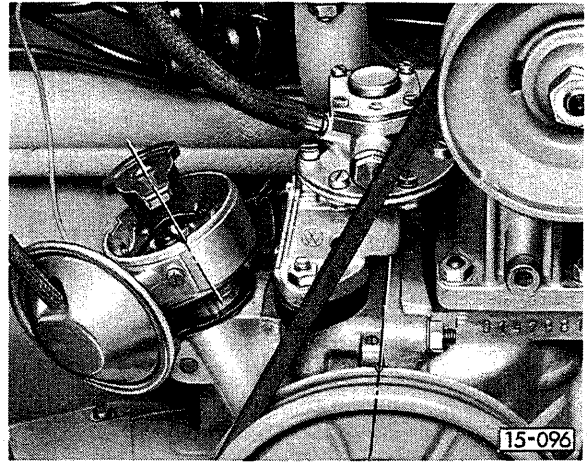


Fig. 22 Placer le cylindre 1 sur le point d'allumage

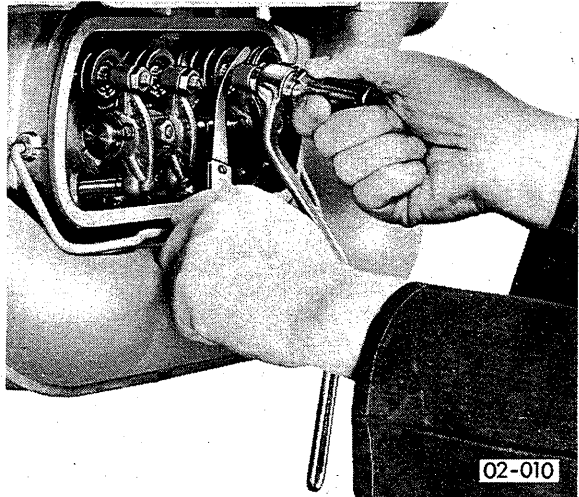


Fig. 23 Vérifier et régler le jeu des soupapes

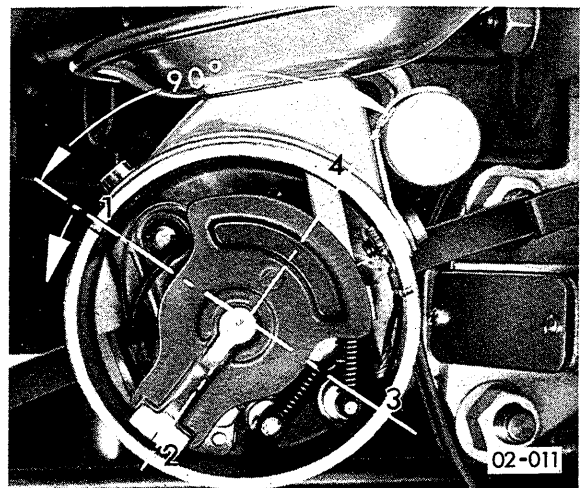
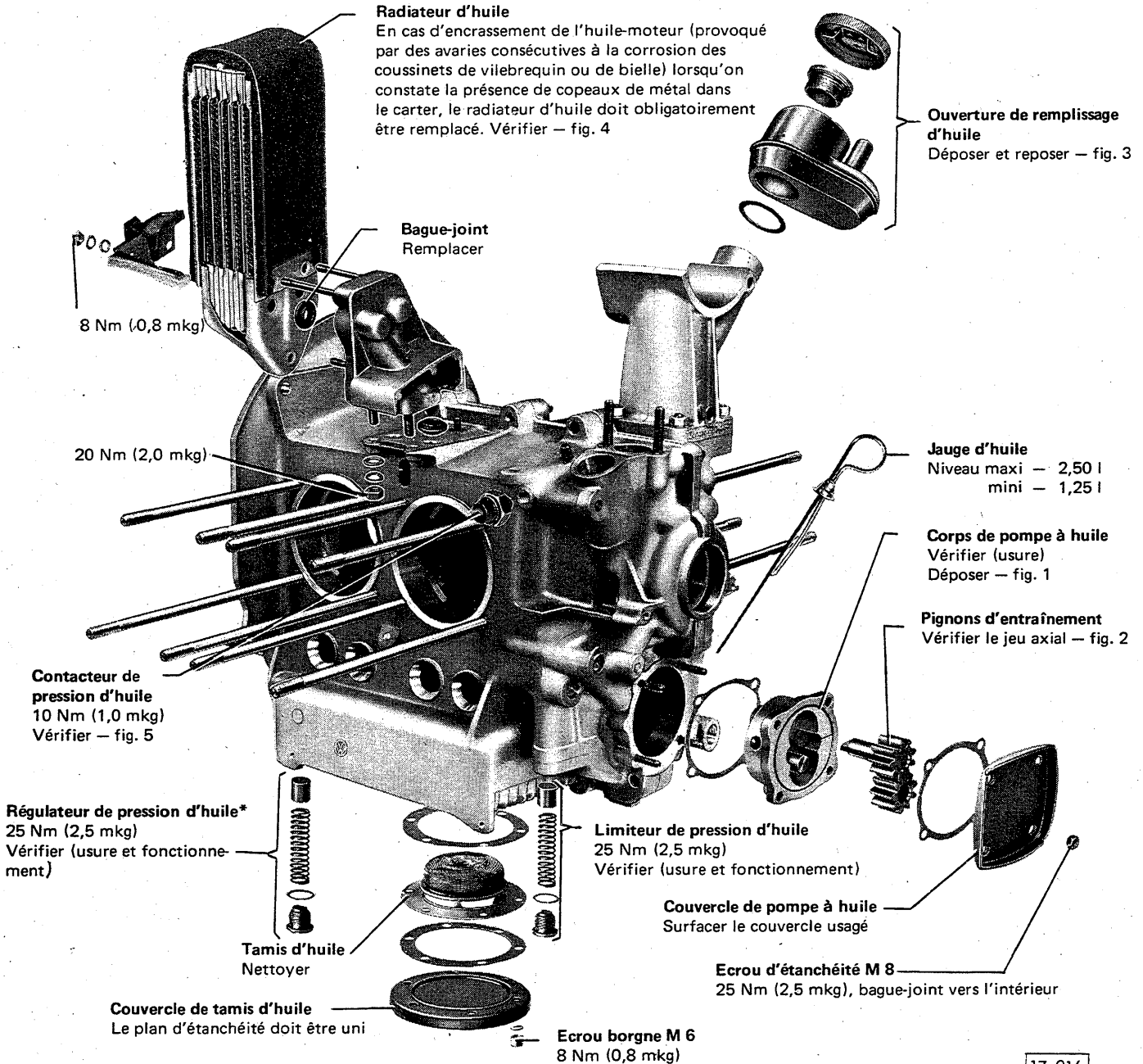


Fig. 24 Placer les cylindres 2-3-4 sur le PMH.

Pour cela, continuer à tourner le vilebrequin vers la gauche jusqu'à ce que le doigt du rotor se déplace chaque fois de 90°

Sauf le radiateur d'huile, toutes les pièces peuvent être démontées et montées, le moteur étant posé.



\* Sur les moteurs d'échange-standard, l'alésage des soupapes du régulateur et du limiteur de pression d'huile dans le carter peut être retouché à une cote plus forte et être alors équipé d'un piston plus grand.

Différence: piston de série  $\phi$  = 16,0 mm  
piston cote plus forte  $\phi$  = 16,5 mm

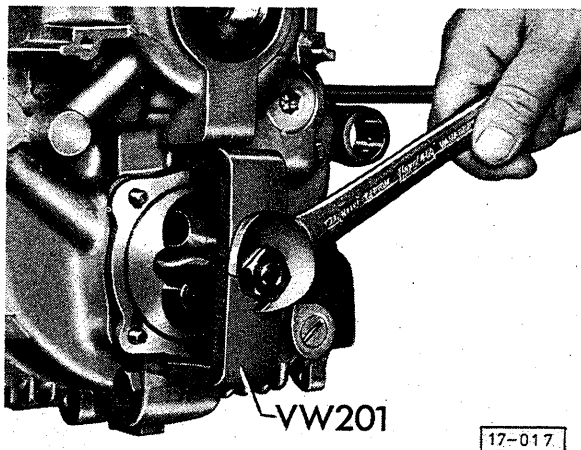


Fig. 1 Dépose du corps de pompe à huile

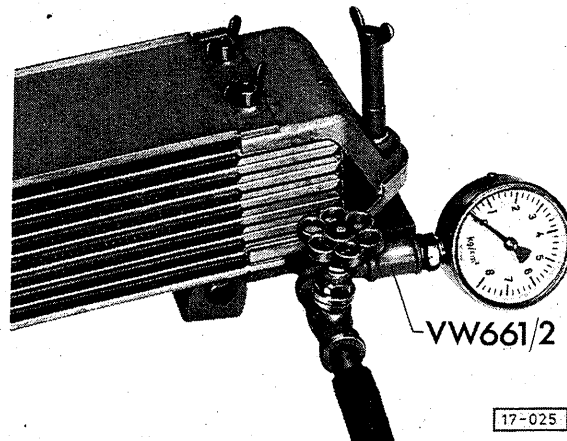


Fig. 4 Vérification de l'étanchéité du radiateur d'huile

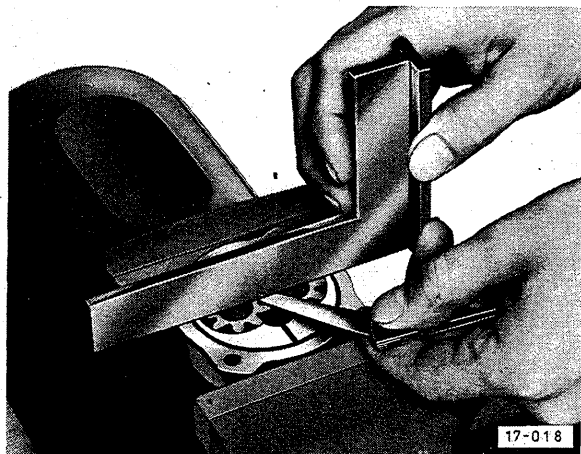


Fig. 2 Pompe à huile – Vérification du jeu axial

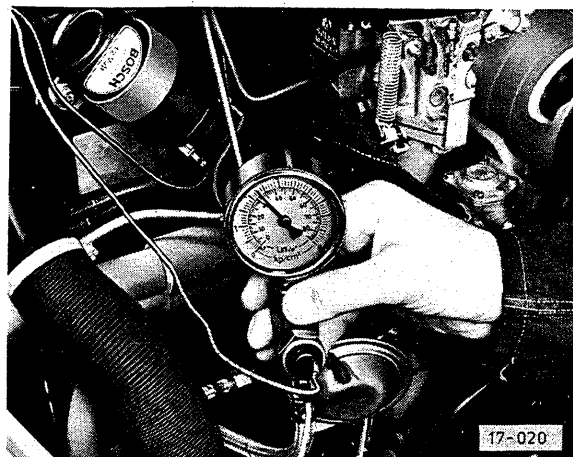


Fig. 5 Vérification de la pression d'huile et du contacteur d'huile

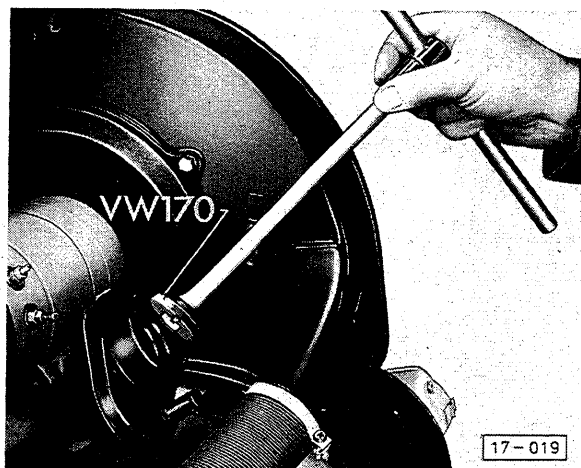
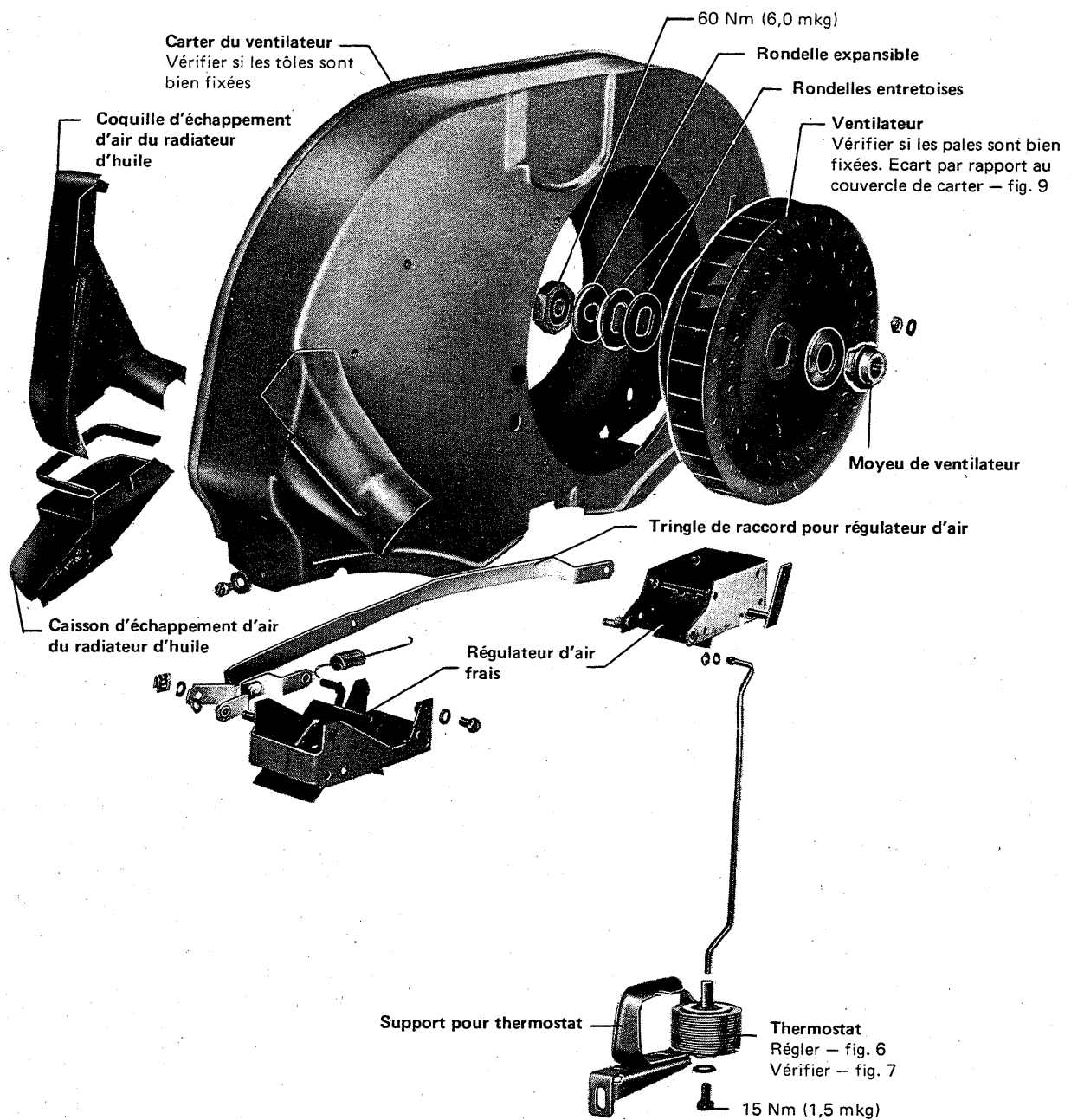


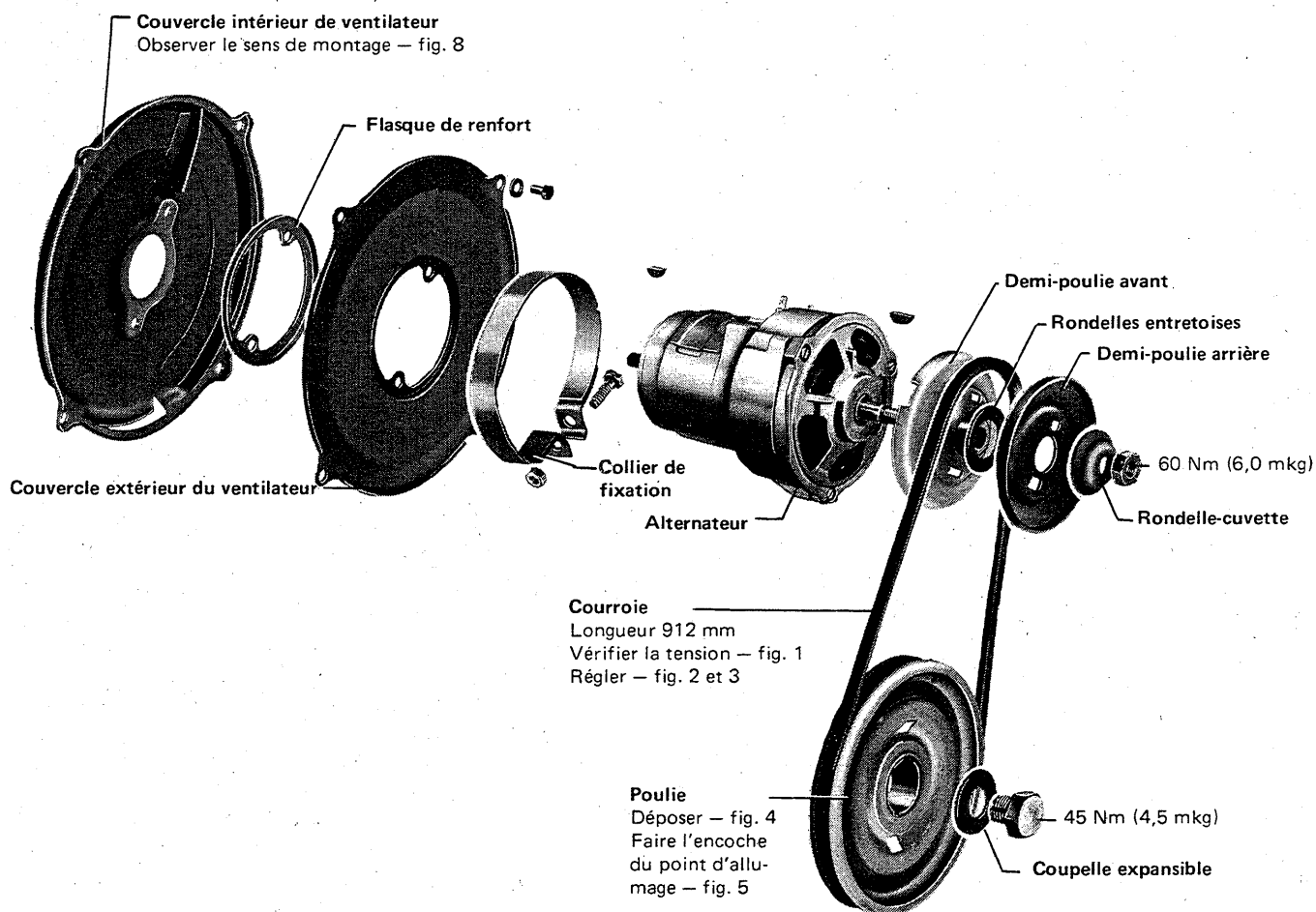
Fig. 3 Dépose et repose de l'ouverture de remplissage d'huile

- 1 – Déposer le contacteur d'huile et le visser dans l'appareil de contrôle.
- 2 – Placer l'appareil de contrôle dans le carter à la place du contacteur, raccorder la lampe-témoin sur le contacteur et la brancher à la borne 15 de la bobine.
- 3 – Mettre le contact. La lampe-témoin doit s'allumer, sinon remplacer le contacteur.
- 4 – Lancer le moteur. Augmenter lentement le régime et de ce fait, la pression d'huile. Pour une surpression de 0,15 à 0,45 bar, la lampe doit s'éteindre.
- 5 – Continuer à augmenter le régime. A 2000/min et avec un température de l'huile de 80° C, la pression d'huile doit être de 2,0 bars au minimum.









19-018

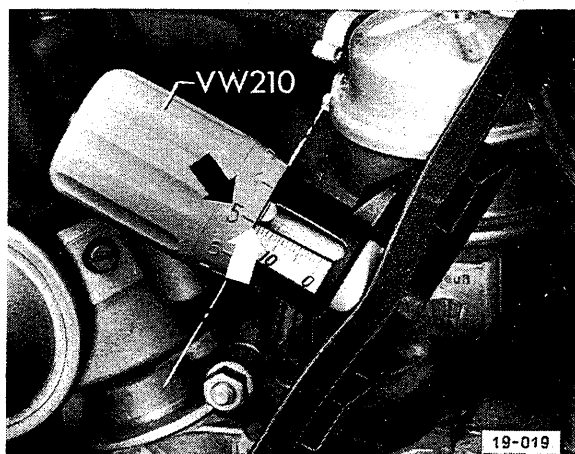


Fig. 1 Vérification de la tension de la courroie

#### Valeur de réglage sur l'échelle

neuve: 17,0 – 18,0

rodée: 16,5 – 17,5

- 1 – Accrocher l'appareil de contrôle au centre entre les poulies.
- 2 – Tourner la douille de réglage jusqu'à ce que son bord avant coïncide avec le repère du piston de pression.
- 3 – Lire la valeur (l'appareil de contrôle peut être décroché pour cela), ajouter la valeur lue sur l'échelle (flèche blanche = 16) avec la valeur du vernier (flèche noire = 0,5).

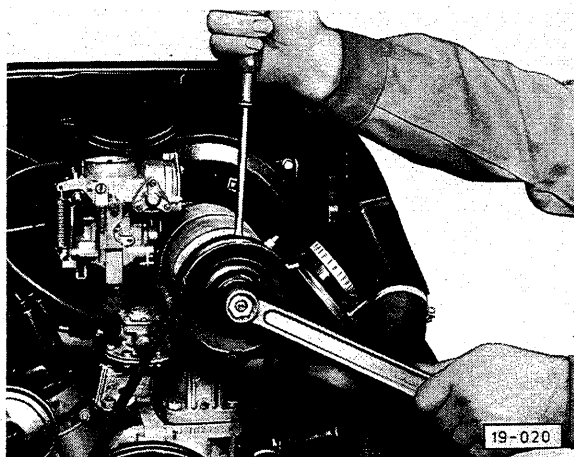


Fig. 2 Réglage de la tension de la courroie

- 1 – Déposer l'écrou 6 pans à la poulie de la dynamo.
- 2 – Placer le nombre de rondelles adéquat pour régler la tension de la courroie.

La tension de la courroie doit être réglée en plaçant un nombre plus ou moins grand de rondelles entre les flasques de la poulie.

En enlevant des rondelles, on augmente la tension; en plaçant des rondelles, on diminue cette tension.

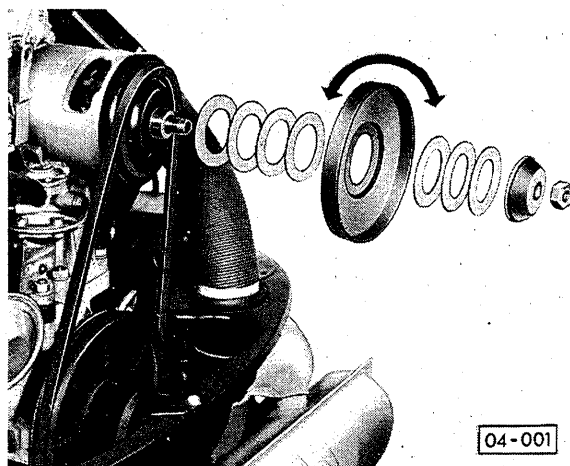


Fig. 3 Réglage de la tension de la courroie

- 3 – Toutes les rondelles n'ayant pas trouvé place dans la gorge de la poulie seront placées entre le flasque arrière et l'écrou, de manière à ce que le nombre total de rondelles glissées sur l'arbre soit constant.

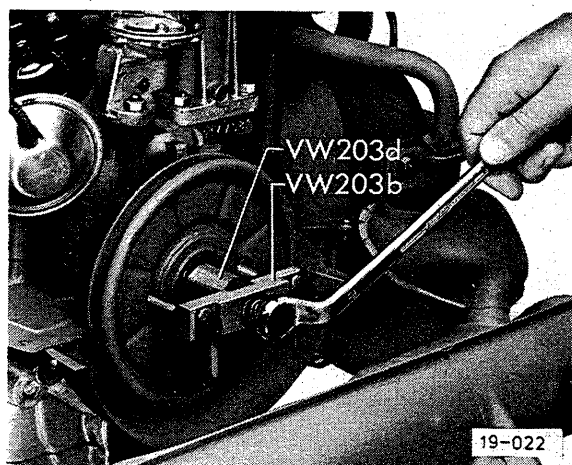


Fig. 4 Dépose de la poulie

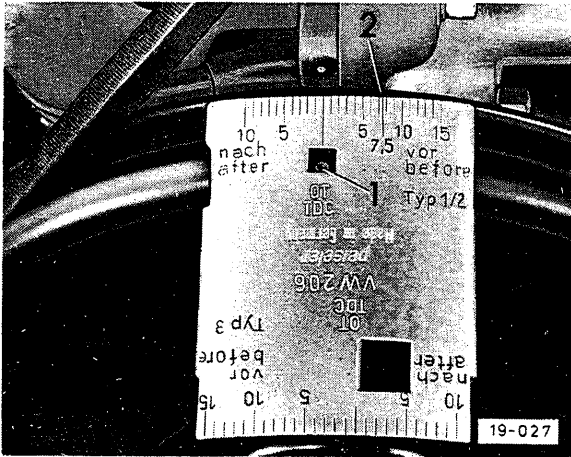


Fig. 5 Retouches de l'encoche du point d'allumage

Les poulies livrées comme pièce détachée sont toujours uniquement fournies avec le marquage du PMH. Avant la pose de ces pièces, l'encoche correspondante du point d'allumage doit être marquée.

- 1 — Poser le gabarit sur la poulie. Faire coïncider le trou carré avec la marque du PMH (1).
- 2 — Tracer l'emplacement du point d'allumage à l'aide du gabarit sur la poulie (par exemple 7,5° avant le PMH) (2).
- 3 — Peindre l'encoche en blanc.

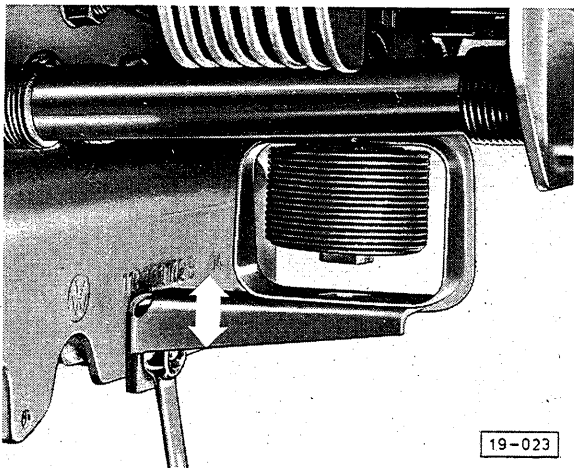


Fig. 6 Réglage du thermostat

- 1 — Visser le thermostat sur la tringle de connexion.
- 2 — Desserrer l'écrou de fixation du thermostat.
- 3 — Pousser le thermostat vers le haut, afin que les volets soient en position ouverte.
- 4 — Déplacer le thermostat jusqu'à ce qu'il touche la butée supérieure du support.
- 5 — Contrôler le fonctionnement du réglage en imprimant des mouvements de va-et-vient au thermostat.
- 6 — Bloquer le thermostat sur son support.

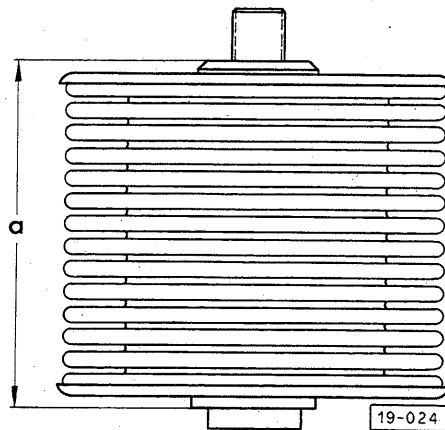
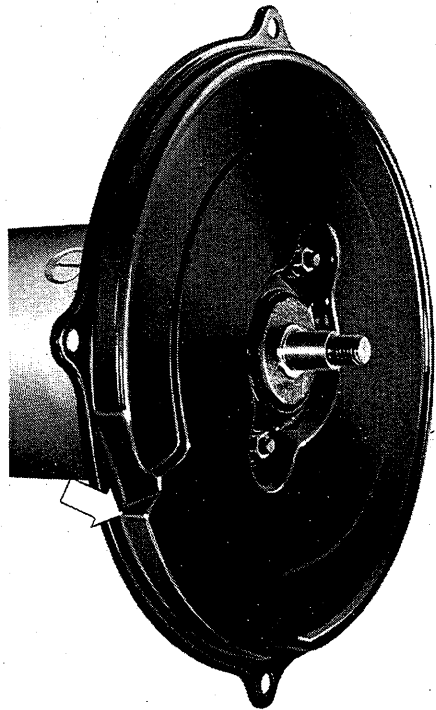


Fig. 7 Contrôle du thermostat

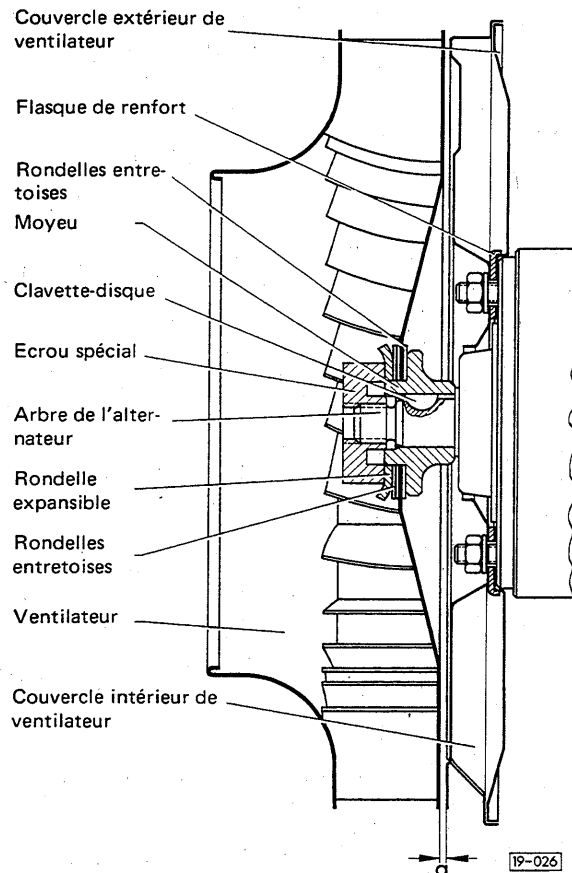
Plonger le thermostat dans de l'eau chaude. Quand l'eau a atteint une température de 65 à 70° C, la capsule du thermostat doit avoir une longueur minimum "a" de 46 mm.



19-025

**Fig. 8 Sens de montage du couvercle du ventilateur**

Assembler l'alternateur avec les couvercles du ventilateur de façon à ce que l'ouïe d'entrée d'air frais (flèche A) du couvercle intérieur soit tournée vers le bas lors du montage dans le carter de ventilateur.



19-026

**Fig. 9 Ecart du ventilateur par rapport au couvercle**

a — 1,8 mm

Vérifier l'écart du ventilateur par rapport au couvercle. Suivant les besoins, placer des rondelles entretoises entre le moyeu et le ventilateur. Placer les rondelles inutilisées entre la rondelle expansible et le ventilateur.

## Dépose et repose du réservoir d'essence (sauf modèle 26)

### Dépose

- 1 — Déposer le moteur (voir page 15)

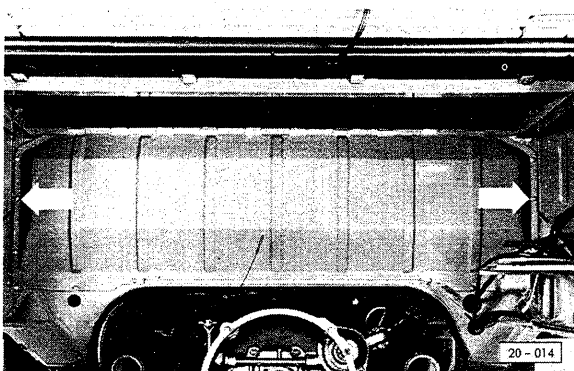


Fig. 1 Dépose de la cloison

- 2 — Enlever du réservoir à essence le flexible du goulot de remplissage d'essence, le flexible d'aération et le câble de l'indicateur du niveau d'essence.

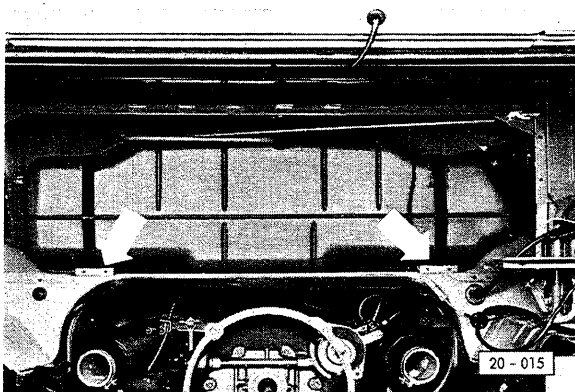


Fig. 2 Dépose de la bride

- 3 — Enlever le réservoir d'essence vers le compartiment moteur.

### Repose

Vérifier et remplacer si nécessaire l'étanchement du réservoir d'essence.

La repose s'effectue dans l'ordre inverse.

### Filtre à essence

Un filtre à essence est placé sur le fond du réservoir; il peut être enlevé et nettoyé en dévissant l'écrou de raccord sur le réservoir.

# 20 Moteur de 1,6 l - Alimentation en essence

## Dépose et repose du réservoir d'essence (modèle 26)

### Dépose

- 1 — Débrancher la tresse de masse de la batterie.
- 2 — Débrancher le flexible sur le réservoir d'essence et l'obturer à l'aide d'une pince à collier (dans le commerce). Extraire le flexible sur la conduite allant au moteur.

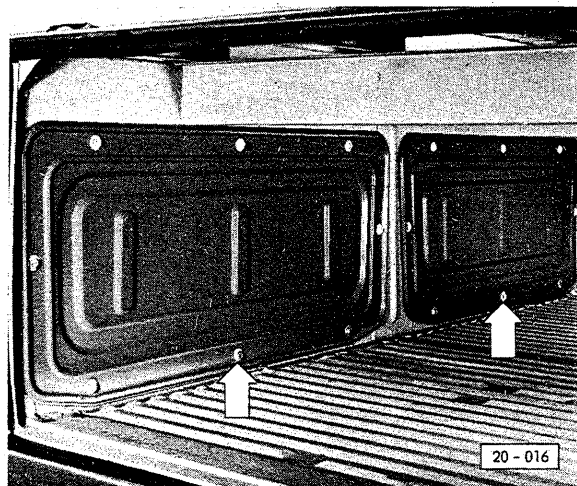


Fig. 1 Dépose de la cloison

- 3 — Enlever le flexible du goulot de remplissage d'essence, le flexible d'aération et le câble de l'indicateur du niveau d'essence.

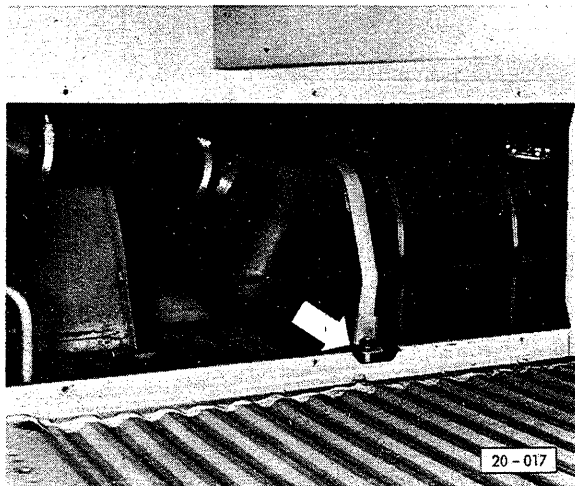


Fig. 2 Dépose de la bride

- 4 — Enlever le réservoir d'essence vers le compartiment moteur.

### Repose

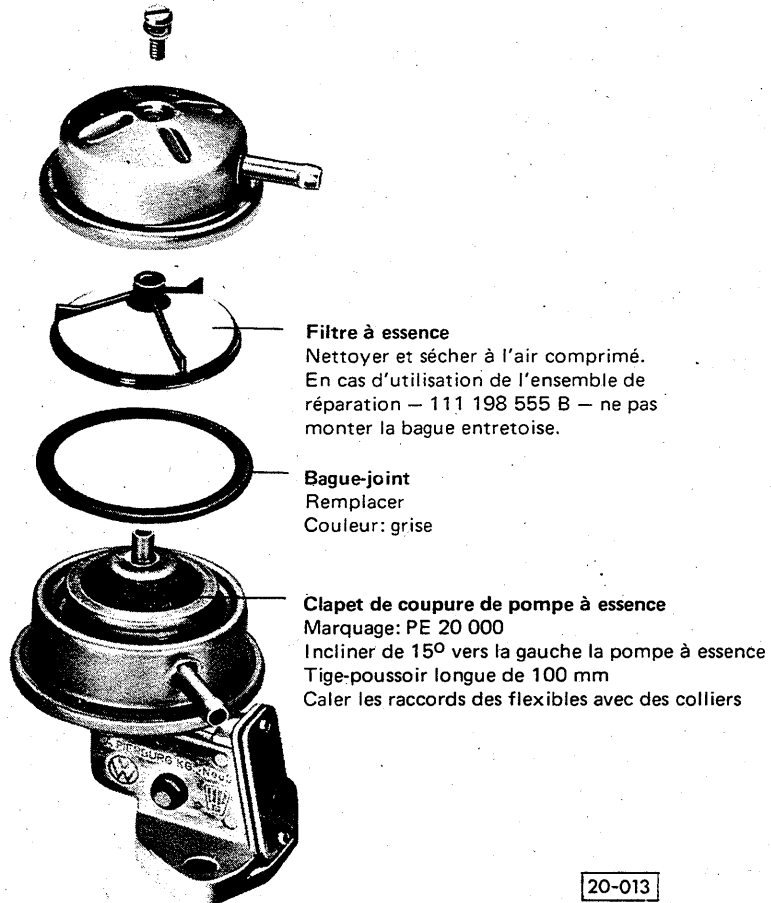
Vérifier et remplacer si nécessaire l'étanchement du réservoir d'essence.

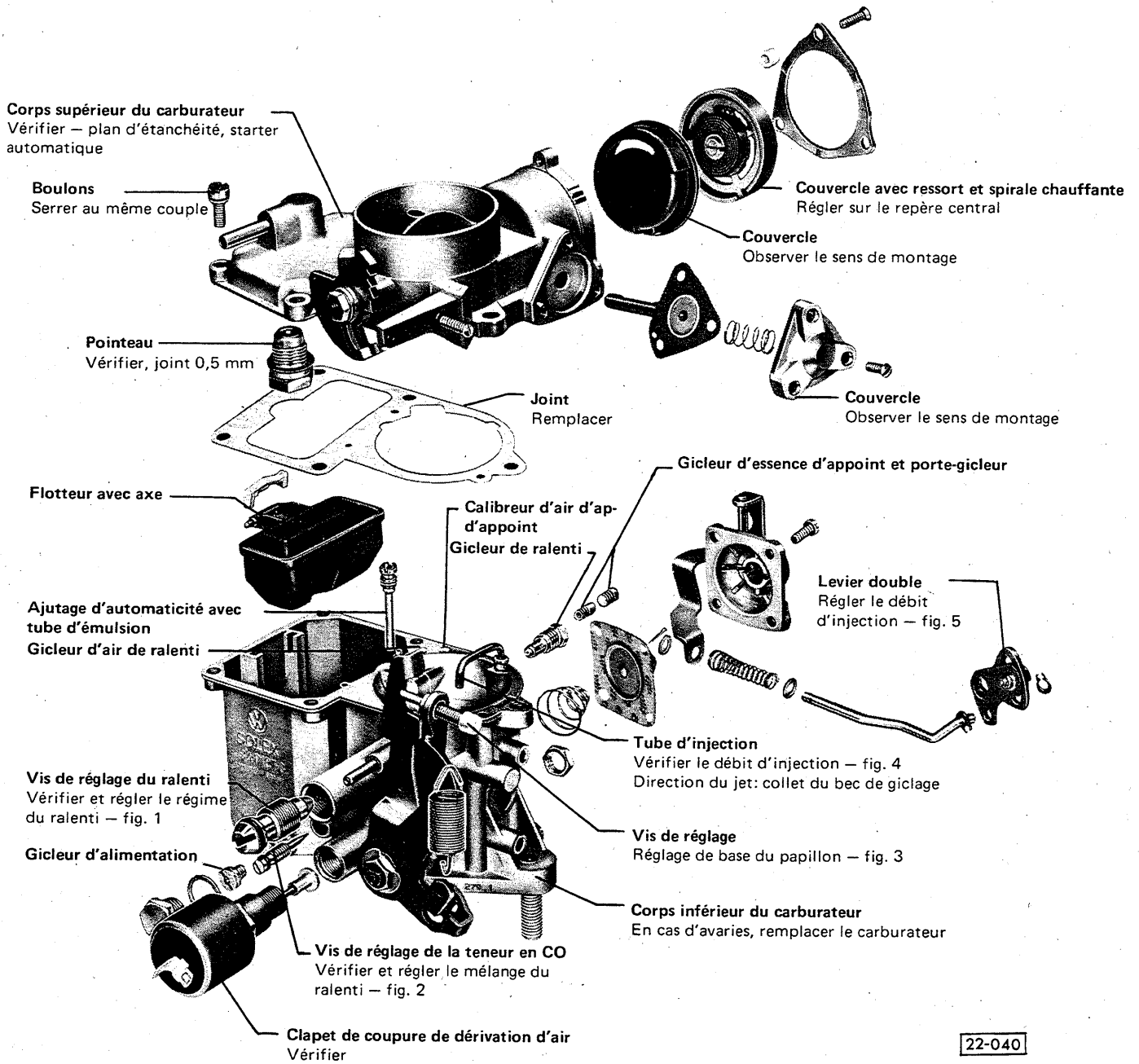
La repose s'effectue dans l'ordre inverse.

### Filtre à essence

Un filtre à essence est placé sur le fond du réservoir; il peut être enlevé et nettoyé en dévissant l'écrou de raccord sur le réservoir.







22-040

## Tableau des carburateurs:

Modèle		2/1600
Moteur	Lettres-repère	AS
	Mise en service	1. 8. 1973
	No de moteur	AS 000 001
Carburateur	Solex	34 PICT-3
	Série	211 129 031 J
	No de modification	VW 359-2/367-2
	Remplacement	211 129 031 J
Equipement	Buse mm $\phi$	26
	Gicleur d'alimentation	X 125
	Ajutage d'automatisme	60 z
	Gicleur de ralenti	g 60
	Calibreur d'air de ralenti	120
	Gicleur d'essence d'appoint	42,5
	Calibreur d'air d'appoint	90
	Enrichissement sans bille	2 X 95
	Injections: cmc par pulsation	1,3 – 1,6
	Pointeau mm $\phi$	1,5
	Joint sous pointeau	0,5
Joint du corps supérieur de carburateur	noir	
Indice d'octane requis	ROZ	91
Ralenti	Régime 1/mn	800 – 900
	Valeur CO % vol.	2,0 – 4,0

## Contrôle et réglage du régime de ralenti

**Attention**

Ne pas régler le régime au moyen de la vis de limitation (1)  
(Réglage, voir fig. 3).

**Conditions**

Température de l'huile du moteur: 60° C environ.  
Le volet de départ doit être complètement ouvert.

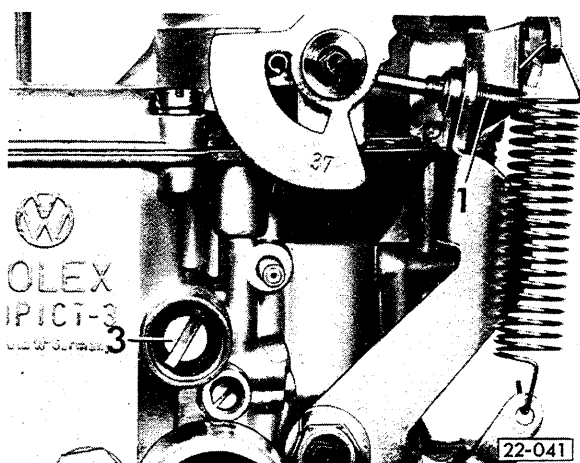


Fig. 1 Contrôle et réglage du ralenti

Régler le ralenti sur la vis de réglage du ralenti (3) sur la valeur assignée de 800 à 900/min.

## Contrôle et réglage de la teneur en CO

**Conditions**

Température de l'huile du moteur à 60° C environ,  
volet de départ complètement ouvert.

**Attention**

Ne pas régler le régime au moyen de la vis de limitation (1).

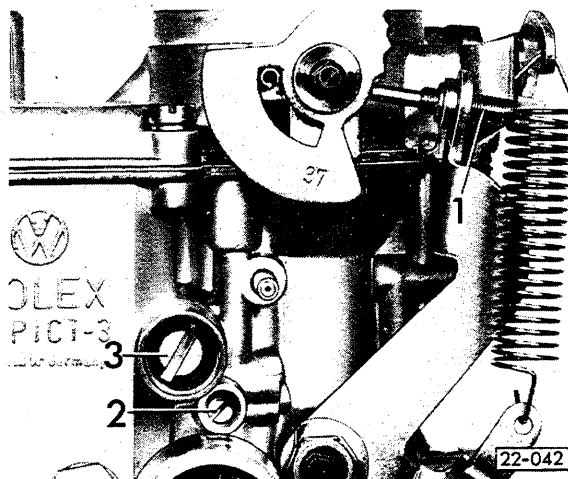


Fig. 2 Contrôle et réglage de la teneur en CO

- 1 – Vérifier le régime de ralenti, si nécessaire le régler sur la vis de réglage de ralenti (3) à 800 – 900/min.
- 2 – Lire la valeur de CO en volume.  
Valeur assignée: 2,0 – 4,0 % en volume, la rectifier si nécessaire sur la vis de réglage du CO (2).
- 3 – Vérifier encore une fois le régime de ralenti, le régler au besoin à l'aide de la vis de réglage du ralenti (3).

## Réglage de base du papillon

La vis de réglage est réglée à l'usine. Son réglage ne doit pas être modifié. Si la vis a été dérégulée par inadvertance, il y a lieu de procéder au réglage décrit ci-après.

- 1 — Dévisser la vis de réglage de ralenti (1) jusqu'à ce qu'il y ait un interstice entre la came de ralenti étagée et la vis de réglage.

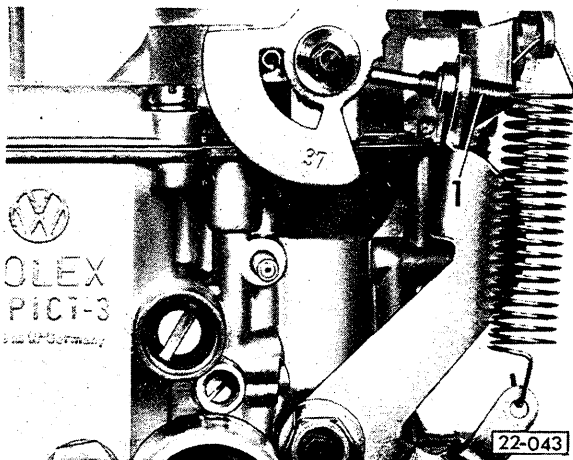


Fig. 3 Réglage de base du papillon

- 2 — Visser avec précaution la vis de réglage (1) jusqu'à ce qu'elle touche la came de ralenti étagée.
- 3 — A partir de ce point, visser encore d'un quart de tour.
- 4 — Régler le régime de ralenti et la teneur en CO.

## Réglage du débit de la pompe de reprise

Le débit peut être vérifié avec le dispositif de mesure VW 119, le carburateur étant déposé ou monté.

- 1 — Faire tourner le moteur quelques instants, afin que la cuve du flotteur se remplisse.
- 2 — Déposer la pipe d'aspiration d'air.
- 3 — Ouvrir le volet de départ et le bloquer avec la pièce de calage.
- 4 — Faire glisser le tube du dispositif de mesure par-dessus le tube injecteur.

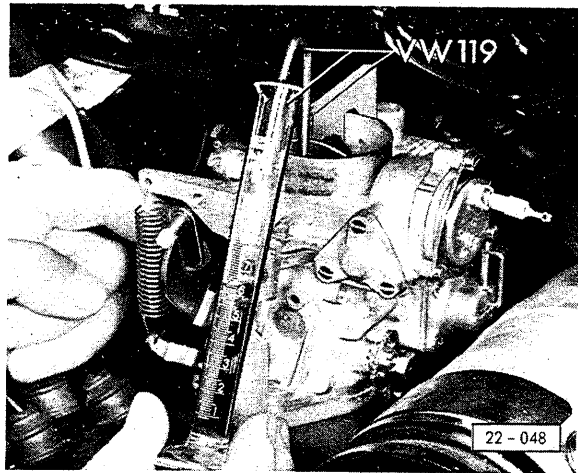


Fig. 4 Vérification du débit

- 5 — Actionner le papillon jusqu'à ce que l'essence s'écoule du tube du dispositif de mesure.
- 6 — Placer le cylindre de mesure sous le tube du dispositif de mesure, ouvrir cinq fois le papillon complètement et rapidement.
- 7 — Diviser le débit par 5. Comparer le résultat obtenu à la valeur assignée.

Valeur assignée  
1,3 — 1,6 cm<sup>3</sup> par pulsation

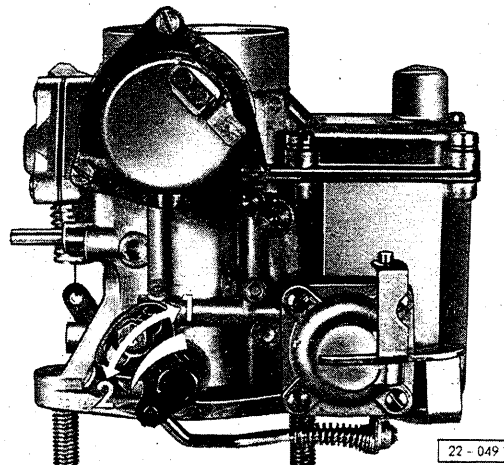
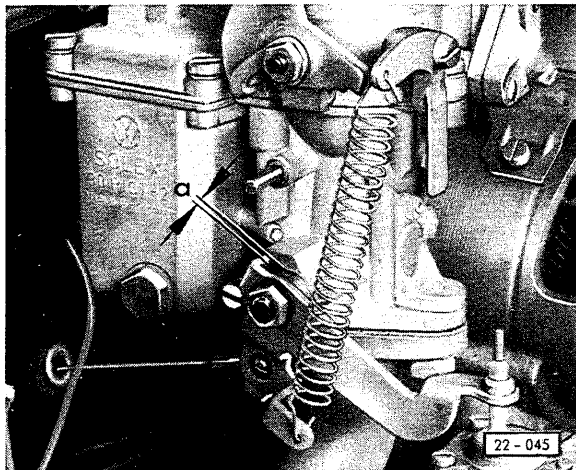


Fig. 5 Réglage du débit

- 8 — Si la valeur assignée n'est pas atteinte, régler la tringlerie de commande.  
Débit trop fort — réglage en direction 2  
Débit trop faible — réglage en direction 1
- 9 — Vérifier la direction du jet d'essence qui doit être dirigé sur le collet du bec de giclage.

## Réglage du câble d'accélérateur



Jeu a = 1 – 1,5 mm

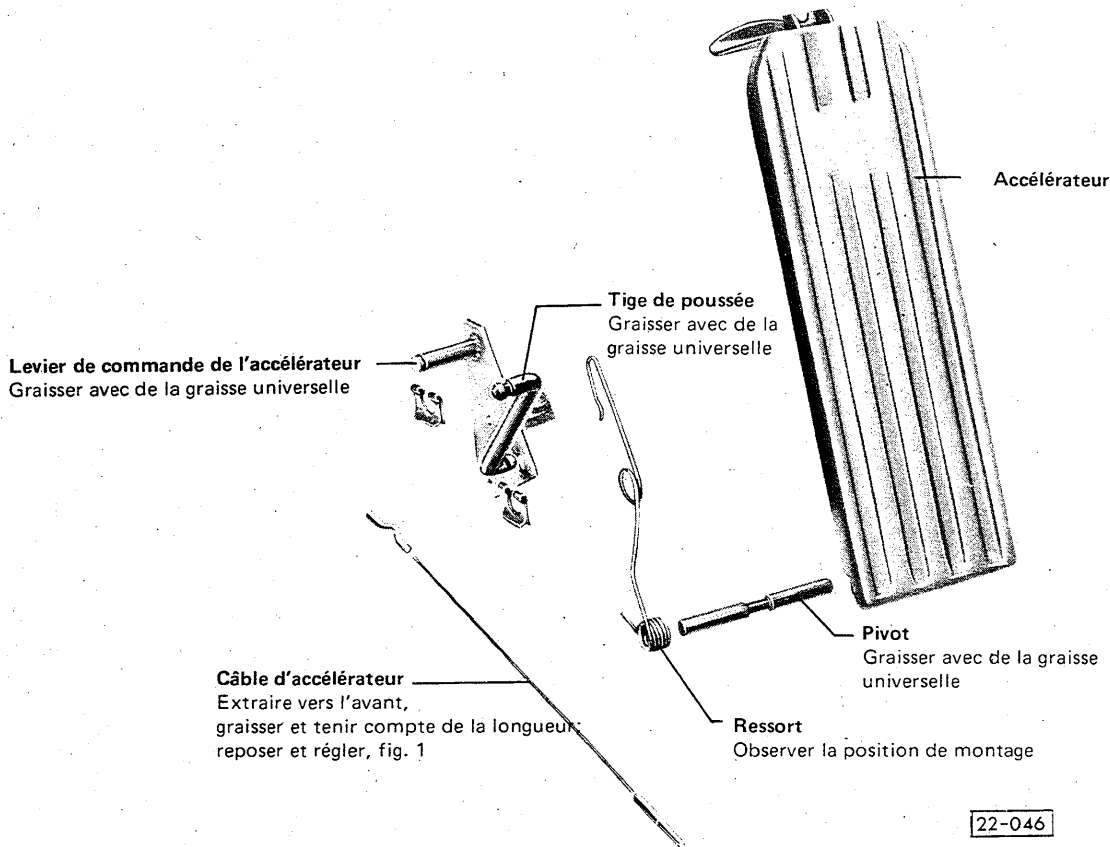
En position pleins gaz de l'accélérateur, un jeu doit exister entre le levier du papillon et sa butée sur le corps du carburateur.

## Contrôle du régulateur de température pour le préchauffage de l'air d'admission

Au ralenti, extraire le flexible rouge sur le régulateur.

Si le fonctionnement est impeccable, le volet de réglage se ferme de façon audible (le côté air chaud est fermé).

Si le volet ne bouge pas, la cause peut être un régulateur défectueux ou des défauts d'étanchéité sur les raccords des flexibles. Contrôler alors la conduite de compensation avec les raccords pour la boîte automatique et pour le servofrein.



## Reposer le câble d'accélérateur

La repose du câble d'accélérateur est facilitée par l'utilisation d'un outil auxiliaire se composant d'un fil à souder de 3 mm  $\phi$ , long de 500 mm et d'un flexible de caoutchouc — pièce N 18.057.1 — long de 60 mm. Enfoncer le flexible de caoutchouc jusqu'à moitié sur le fil à souder.

## Montage

- 1 — Déposer le tube-guide du câble d'accélérateur.
- 2 — Enfoncer l'outil auxiliaire à travers le blindage avant du moteur en partant du compartiment moteur.
- 3 — Enfoncer le câble d'accélérateur dans le flexible de caoutchouc.
- 4 — Retirer l'outil auxiliaire avec le câble dans le compartiment moteur.
- 5 — Faire passer le câble d'accélérateur avec un fil pour ligature par le tube-guide.

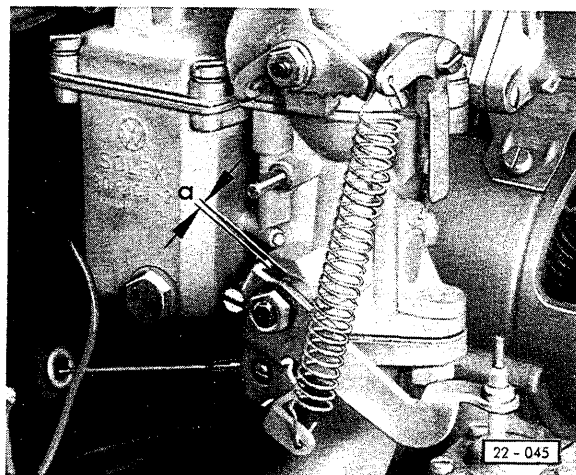
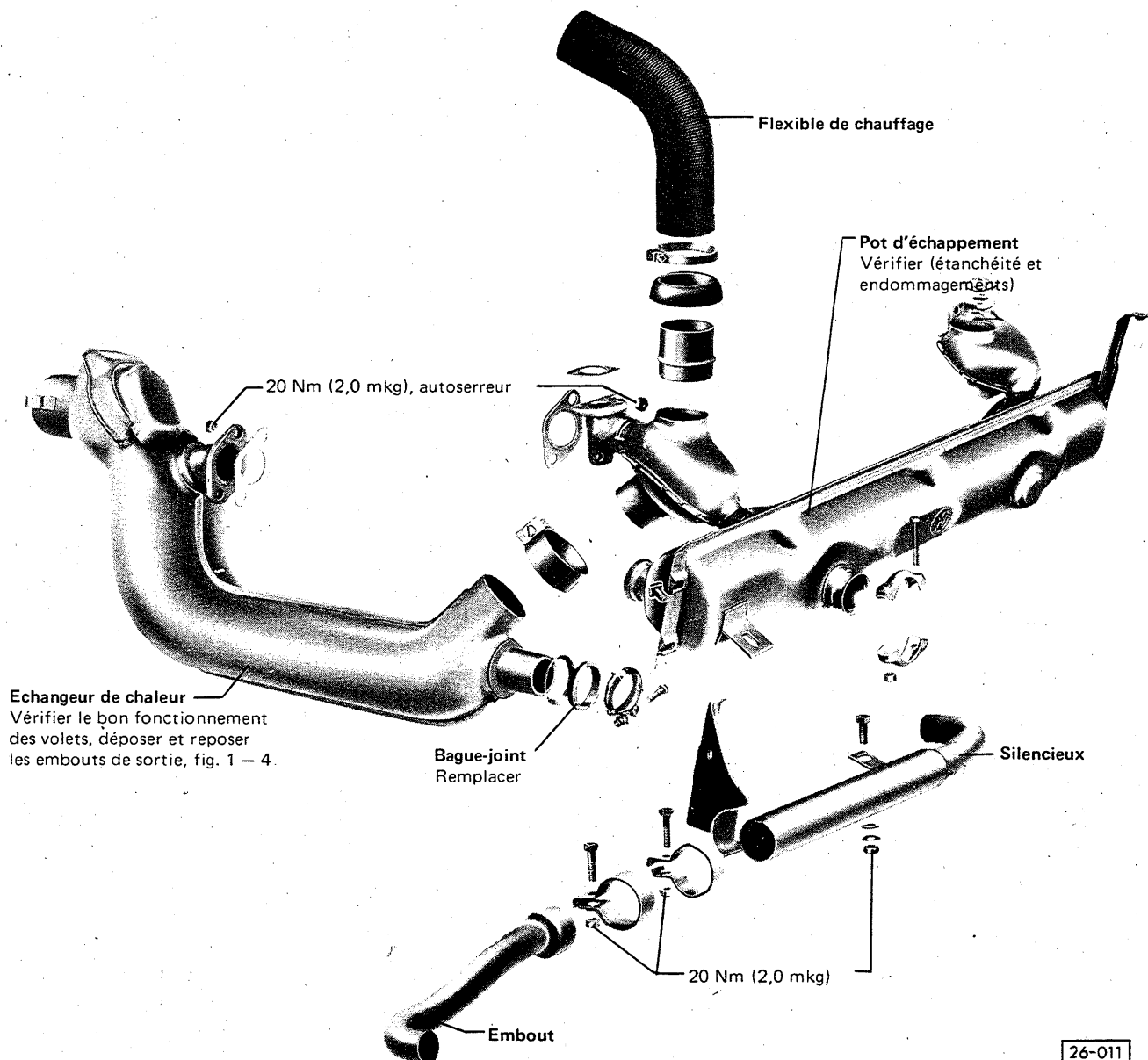


Fig. 1 Régler le câble d'accélérateur

Jeu a = 1 à 1,5 mm

Lorsque l'accélérateur est en position pleins gaz, le jeu prévu doit exister entre le levier du papillon et sa butée sur le corps du carburateur.

# 26 Moteur de 1,6 l - Echappement





## Dépose et repose des embouts de sortie avec volets

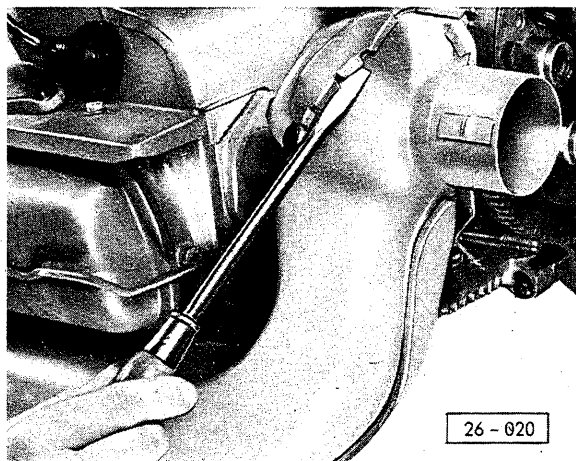


Fig. 1 Ouverture du repli et enlèvement du cache

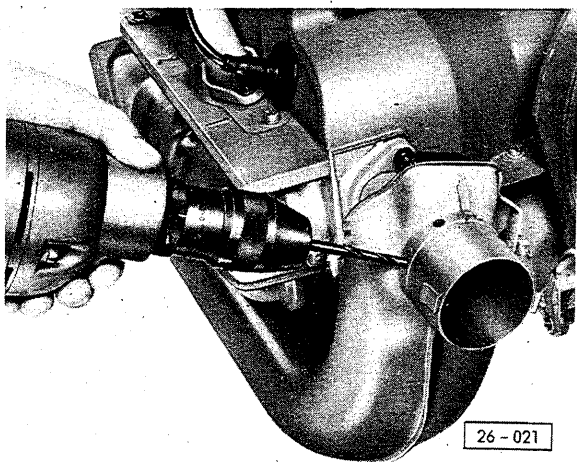


Fig. 2 Perçage du soudage par points

Percer, au moyen d'une mèche de 6 mm  $\phi$ , le soudage par points fixant l'embout de sortie à l'enveloppe de l'échangeur de chaleur.

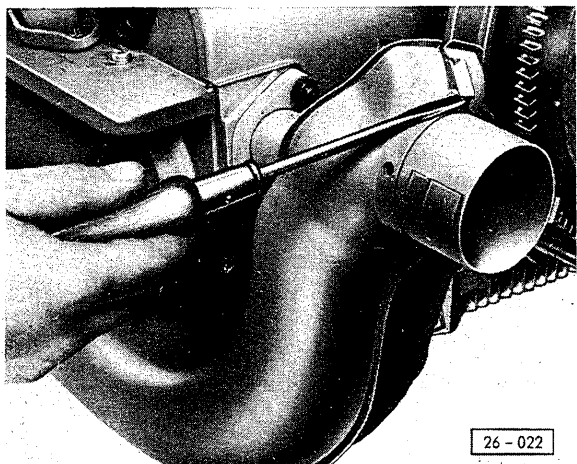


Fig. 3 Dépliage du rebord de l'enveloppe

Elargir légèrement l'enveloppe et enlever l'embout de sortie.

## Repose

- 1 - Si nécessaire, retoucher l'ouverture pour le passage de l'axe de volet pratiquée dans l'enveloppe et le cache.

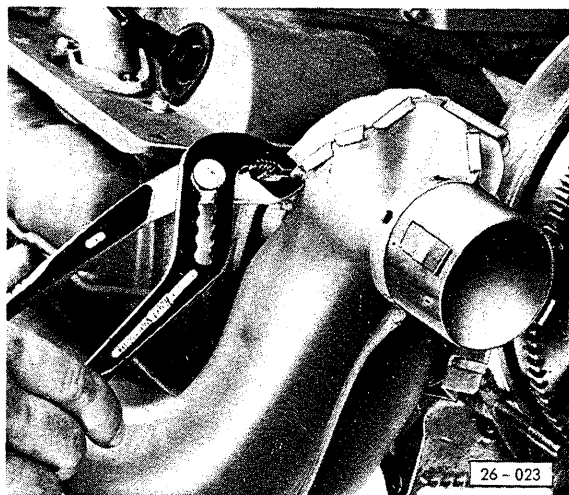


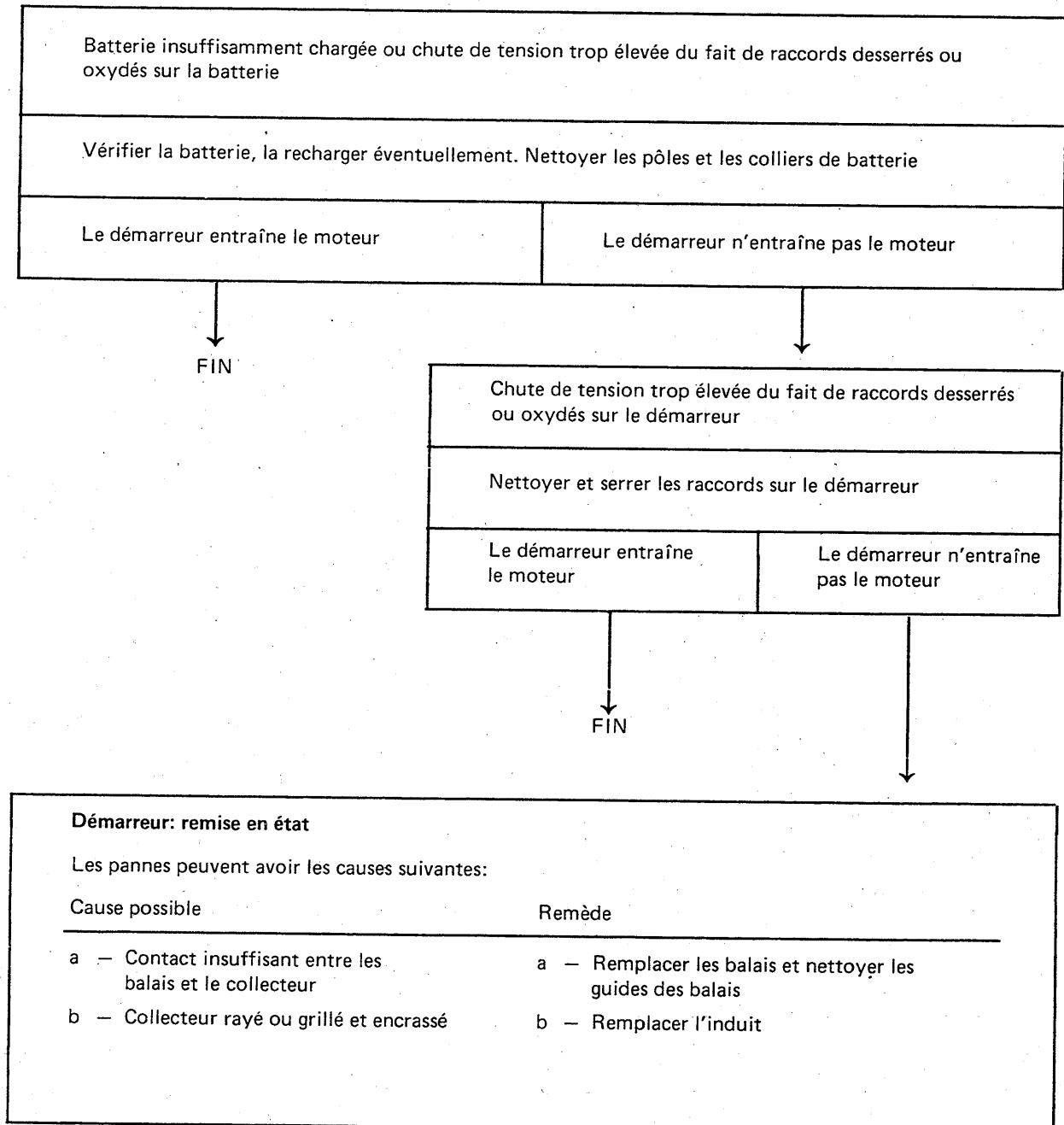
Fig. 4 Pliage du rebord

- 2 - Placer l'embout de sortie neuf, puis plier le rebord de l'enveloppe.
- 3 - Placer le cache et plier les rebords.
- 4 - Souder par points l'embout de sortie à l'enveloppe de l'échangeur de chaleur. Pour ce faire, ouvrir les volets de chauffage.
- 5 - Vérifier le bon fonctionnement des volets.
- 6 - Peindre l'embout de sortie neuf avec de la peinture à base de poudre de zinc.

# 27 Démarreur, alimentation en courant

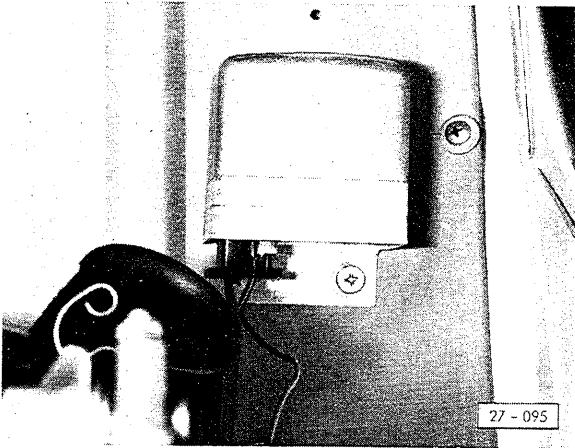
**Le démarreur tourne trop lentement et n'entraîne pas le moteur**

**Indication:** Pendant la période hivernale, le remplissage du carter doit se faire avec de l'huile-moteur conforme à la température extérieure.



## Régulateurs de tension pour alternateurs de 55 et 70 A: dépose et repose

Emplacement de montage: compartiment-moteur



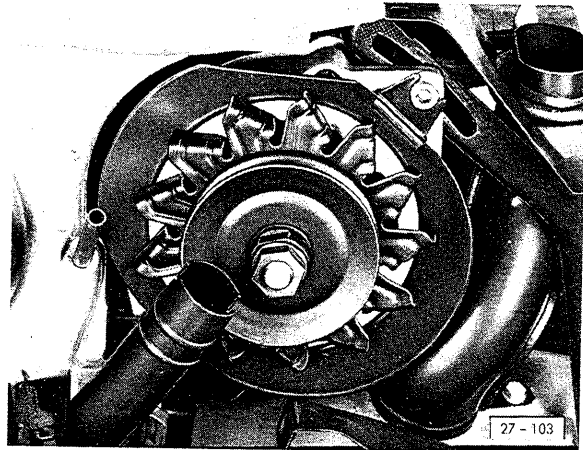
### Dépose

#### Attention!

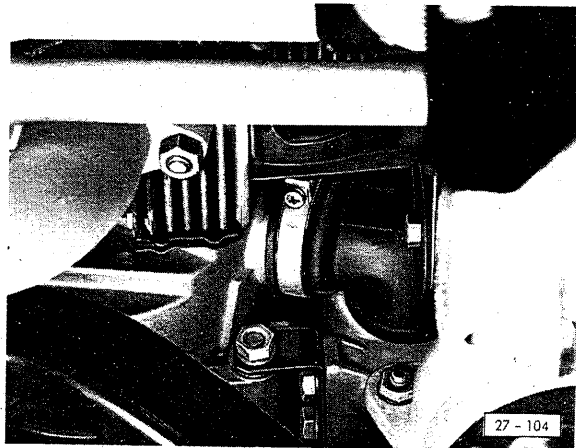
Les raccords de câbles sur le régulateur de tension ne doivent être débranchés **par principe** que lorsque le câble moins de la batterie est débranché et que le moteur est à l'arrêt. Si cette règle n'est pas respectée, l'alternateur ou le régulateur de tension peuvent être endommagés très rapidement.

### Repose

Lors de la repose, il faut veiller à ce que le régulateur de tension ait un bon contact avec la masse et que les câbles soient raccordés correctement, conformément au plan de câblage. Même une brève intervention des câbles peut provoquer la destruction de l'équipement.



5 — Déposer le blindage arrière droit du moteur et le blindage d'alternateur.



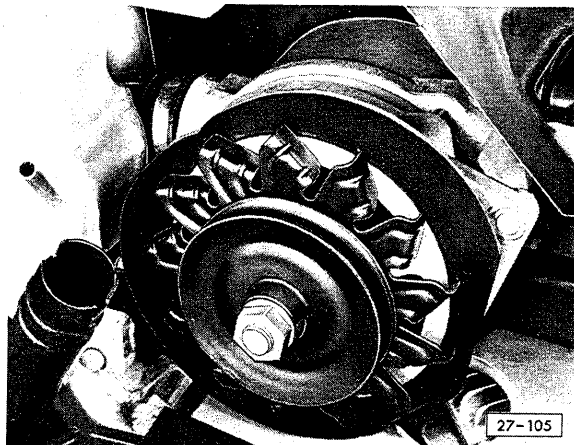
6 — Déboulonner à droite le déflecteur d'air chaud: déposer le support d'échangeur de chaleur et le tuyau de raccord de la soufflante d'air chaud. Déboulonner le coude d'aspiration de l'air de refroidissement sur le couvercle d'aspiration de l'alternateur ou sur l'alternateur.

## Alternateurs de 55 et 70 A: dépose et repose

### Moteur posé

#### Dépose:

- 1 — Débrancher la tresse de masse de la batterie.
- 2 — Enlever au démarreur et au régulateur de tension le faisceau de câbles de l'alternateur.
- 3 — Déposer la jauge d'huile et la tubulure de remplissage d'huile.
- 4 — Enlever la courroie

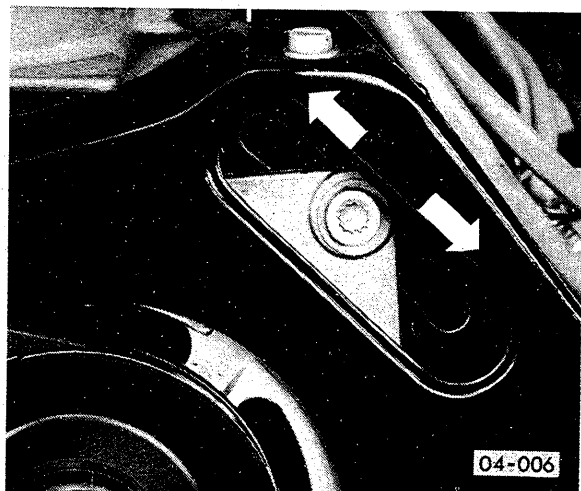


7 — Enlever l'alternateur par le haut.

## Repose

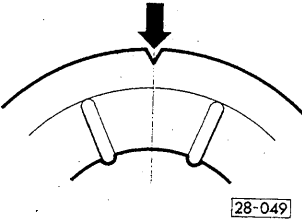
Avant la repose, faire attention à un placement impeccable de la bague de caoutchouc du faisceau de câbles sur le couvercle d'aspiration. Sur les alternateurs de 70 A, fixer le raccord B+ et la connexion à fiches multiples.

- 1 — Placer l'alternateur.
- 2 — Reposer le support d'échangeur de chaleur et le tuyau de raccord de la soufflante d'air chaud.
- 3 — Visser provisoirement le boulon de fixation inférieur de l'alternateur.
- 4 — Fixer avec soin le coude d'aspiration sur le couvercle d'aspiration ou sur l'alternateur.
- 5 — Dévisser à nouveau le boulon de fixation inférieur de l'alternateur et reposer le blindage d'alternateur. Faire attention à la bague-joint d'étanchéité entre l'alternateur et le blindage.

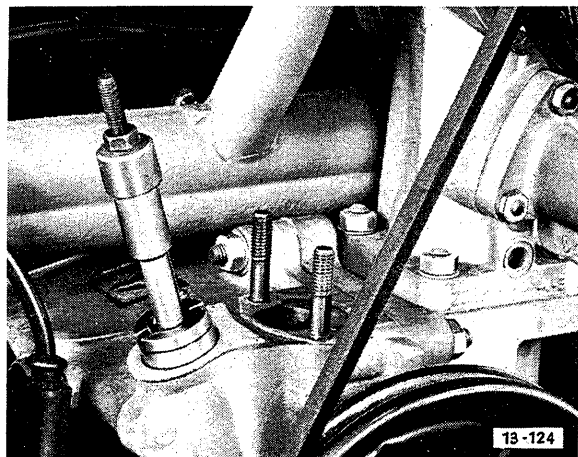


- 6 — Placer et tendre la courroie.  
Régler la tension de manière à que la courroie puisse être incurvée d'environ 15 mm en son milieu par une forte pression du pouce. Dans ce but, appuyer l'alternateur vers la gauche ou vers la droite.
- 7 — Reposer le blindage de moteur
- 8 — Rebrancher le faisceau de câbles de l'alternateur.

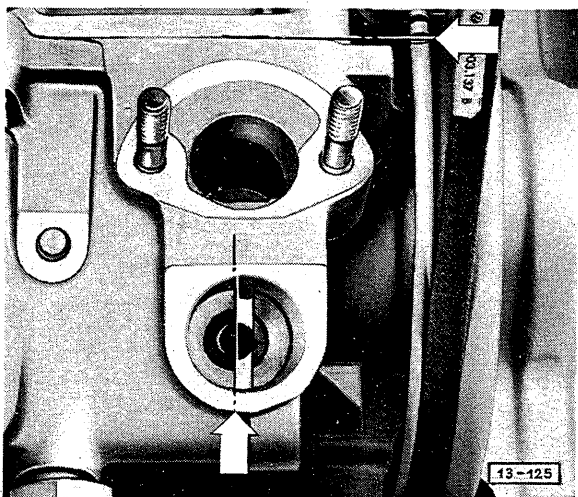
**Tableau: allumeur et réglage**

Type	2/1600	
Lettre-repère du moteur	AS	
Mise en service	à partir de	
Moteur No	à partir de	AS 000 001
Allumeur	série	043 905 205 B
Allumeur	remplacement	043 905 205 B
Point d'allumage	7,5° avant le PMH	
Repère		
Régime	tr/mn	750 – 900
Flexible de dépression	débranché	
Angle de fermeture	réglage	44 – 50°
	limite d'usure	42 – 58°
Avance centrifuge		
Début	tr/mn	1050 – 1250
	tr/mn degrés	1500 7 – 11
Fin	tr/mn	3600
	degrés	20 – 23
Avance à dépression		
Début	Avance en mbar (mmHg)	67 – 133 (50 – 100)
	Fin	mbar (mmHg) degrés
Limiteur de régime		
Régime de coupure	tr/mn	4500
Bougies	en général en dessous de + 25° C	Bosch W 145 T 1.1 Beru 145/4 Champion L 88 A
	en général au-dessus de + 25° C	Bosch W 175 T 1 Beru 175/14

## Arbre d'entraînement de l'allumeur et allumeur: dépose et repose

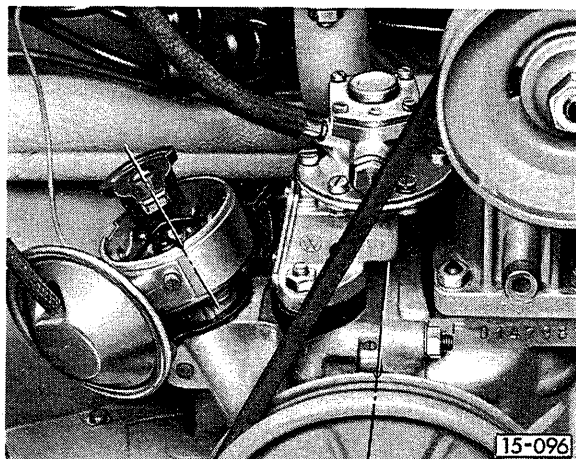


**Fig. 1 Dépose de l'arbre d'entraînement de l'allumeur**  
Déposer préalablement la pompe à essence



**Fig. 2 Dépose de l'arbre d'entraînement de l'allumeur**

- 1 — Mettre le cylindre 1 au point d'allumage.
- 2 — Placer l'arbre d'entraînement de l'allumeur de manière à ce que la fente excentrée sur la tête de l'arbre d'entraînement soit perpendiculaire à l'axe longitudinal du moteur et à ce que le plus petit segment soit du côté de la poulie
- 3 — Placer le ressort d'écartement.



**Fig. 3 Répose de l'allumeur**

- 1 — Tourner le rotor de l'allumeur jusqu'à ce qu'il soit dirigé vers le repère du cylindre 1 sur le carter d'allumeur.
- 2 — Nettoyer la tête d'allumeur; faire attention aux fentes, aux traces de courants vagabonds et à une mise en place impeccable.
- 3 — Régler le point d'allumage.

### Réglage du point d'allumage (valeurs assignées, voir tableau)

- 1 — Température de l'huile-moteur env. 30 à 70° C.
- 2 — Contrôler l'angle de came et le régler le cas échéant.
- 3 — Contrôler le régime de ralenti, le régler le cas échéant.
- 4 — Tirer le flexible de dépression.
- 5 — Avec le pistolet stroboscopique, projeter des éclairs sur le repère de point d'allumage et régler le point d'allumage.

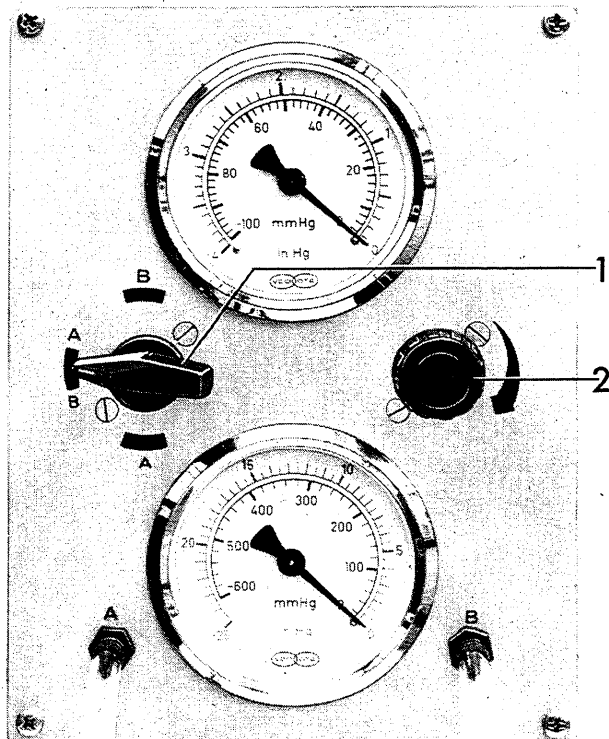
## Allumeur: contrôle

### A — Correcteur d'avance centrifuge: contrôle

- 1 — Raccorder le compte-tours et le pistolet stroboscopique.
- 2 — Retirer le flexible de dépression de la capsule de dépression de l'allumeur.
- 3 — Procéder au lancement du moteur. Vérifier le point d'allumage, le rectifier éventuellement (voir tableau).
- 4 — Eclairer le repère du point d'allumage à environ 900 tr/mn.
- 5 — Augmenter lentement le régime. Le début de l'avance est indiqué par déplacement du repère. (Valeurs assignées, voir tableau).
- 6 — Régler le régime aux valeurs indiquées dans le tableau. A l'aide de la molette du dispositif de mesure des angles d'avance, «rattraper» le repère. Lire l'avance en degrés sur le dispositif de mesure et comparer avec la valeur assignée.

### B — Correcteur d'avance à dépression: contrôle

- 1 — Tirer le flexible de la capsule de dépression de l'allumeur. Brancher sur le moteur les flexibles de raccordement du contrôleur de dépression. Relier le raccord "A" à la capsule de dépression, le raccord "B" au carburateur.



28-010

1 — Robinet inverseur      2 — Soupape de réglage

- 2 — Mettre le robinet inverseur à la position "B". Fermer la soupape de réglage. Procéder au lancement du moteur. Si aucune dépression n'est constatée, la prise de dépression du carburateur est obstruée.

Si une dépression est indiquée, mettre le robinet inverseur à la position "AB". Augmenter le régime jusqu'à ce que 133 mbar (100 mmHg) soient atteints. Mettre alors le robinet inverseur à la position "A". Arrêter le moteur. La dépression indiquée doit rester inchangée pendant au moins 1 minute, sinon la capsule de dépression ou le flexible n'est pas étanche.

- 3 — Mettre le robinet-inverseur à la position "AB". Fermer la soupape de réglage. Lancer le moteur. Contrôler le point d'allumage, le régler éventuellement.

- 4 — Augmenter le régime jusqu'à ce que soit indiquée une dépression plus importante qu'il n'est indiqué dans le tableau pour le contrôle de la fin de l'avance. Mettre le robinet inverseur à la position "A". Continuer de faire tourner le moteur au régime de ralenti.

- 5 — A l'aide de la soupape de réglage, faire descendre la dépression aux valeurs de contrôle indiquées dans le tableau.

Projeter des éclairs sur les repères du point d'allumage et «rattraper le repère». Lire l'avance en degrés sur l'appareil de mesure, et comparer avec les valeurs assignées.

# 30 Moteur de 1,6 l - Embrayage, commande

Indications pour le montage de l'axe et de la butée de débrayage. Voir groupe 34

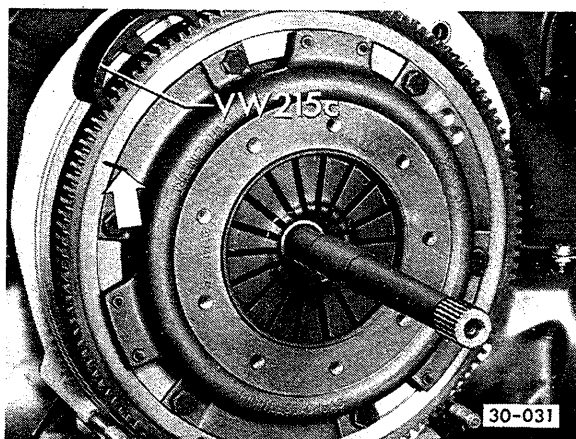
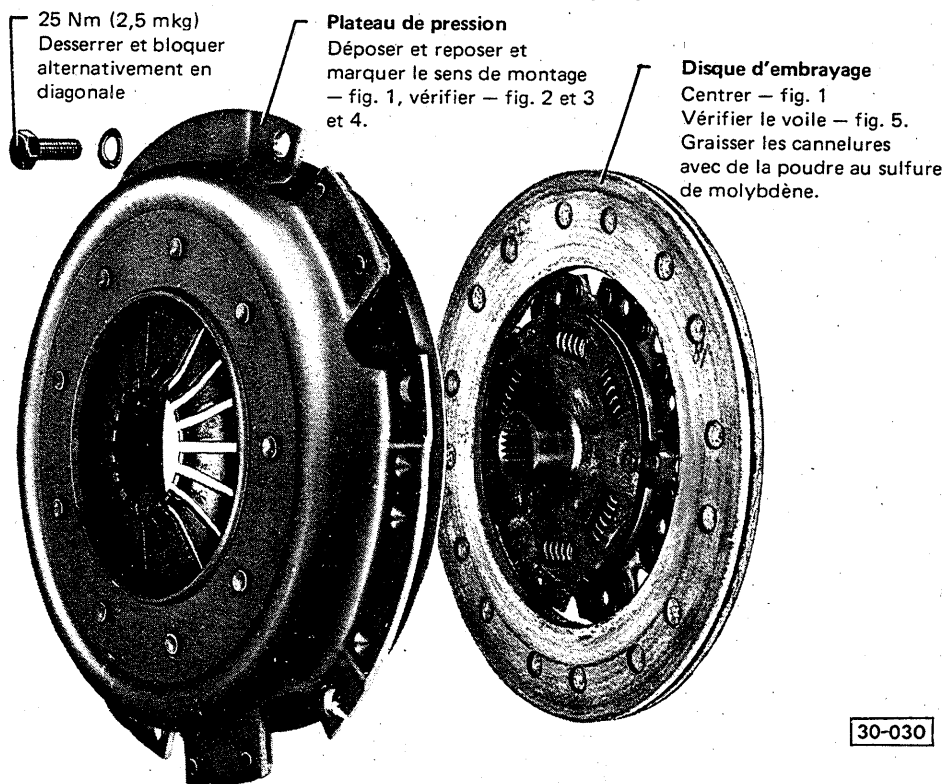


Fig. 1 Dépose et repose de l'embrayage  
Audi NSU: centrer avec le mandrin 10-213

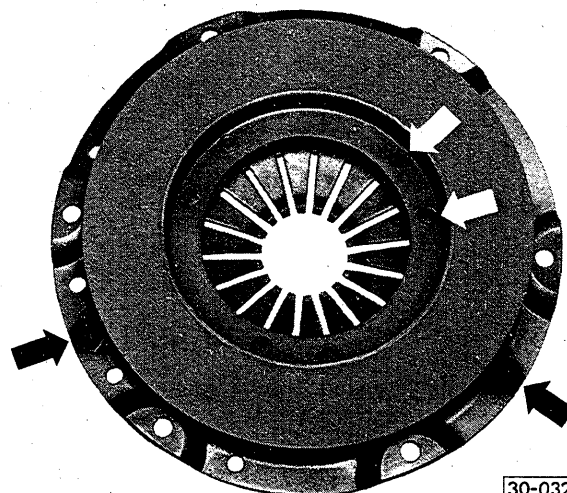


Fig. 3 Examiner si les raccords des ressorts entre le  
plateau de pression et le couvercle ne sont pas fendus.  
Vérifier la fixation des rivets.

Si ces derniers sont mal fixés ou endommagés,  
l'embrayage doit être remplacé.

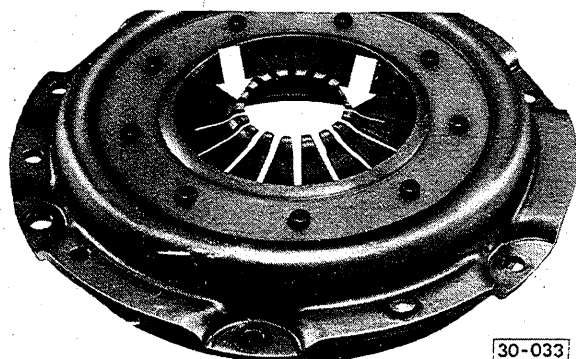
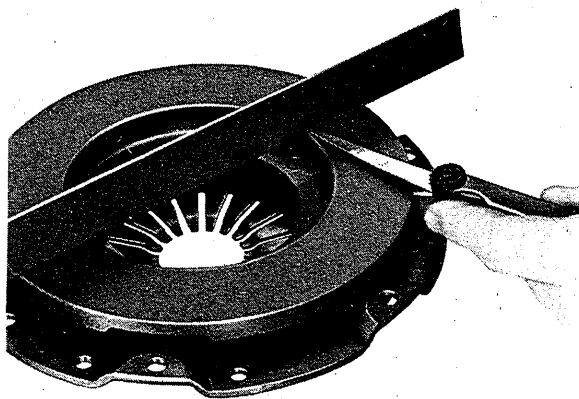


Fig. 2 Vérification des extrémités du diaphragme  
Des traces d'usure jusqu'à 0,3 mm de profondeur n'ont  
pas d'importance.

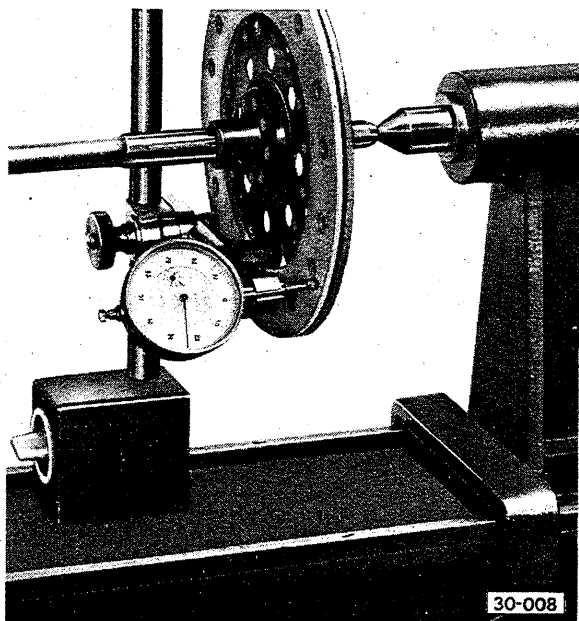




30-006

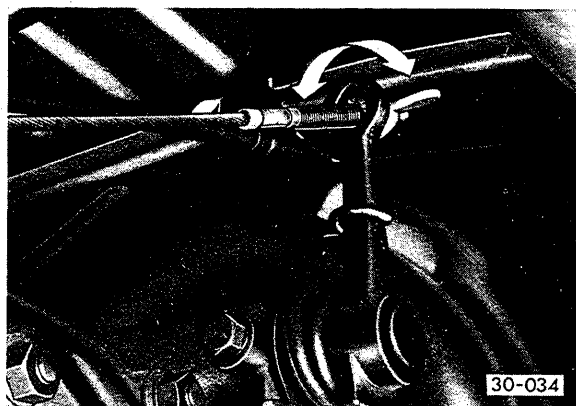
**Fig. 4** Vérification (stries, brûlures et usure) de l'aire d'appui

Les plateaux incurvés de 0,3 mm vers l'intérieur peuvent encore être remontés.



30-008

**Fig. 5** Disque d'embrayage — Vérification du voile pour 195 mm  $\phi$  = 0,5 mm maxi



30-034

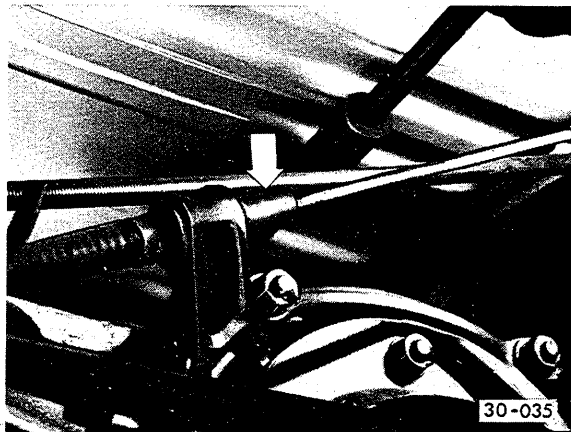
**Fig. 6** Réglage de la garde de la pédale

En tournant l'écrou de réglage sur le levier d'embrayage.

Garde d'embrayage

sur le levier = 2 mm environ  
sur la pédale = 10 à 25 mm

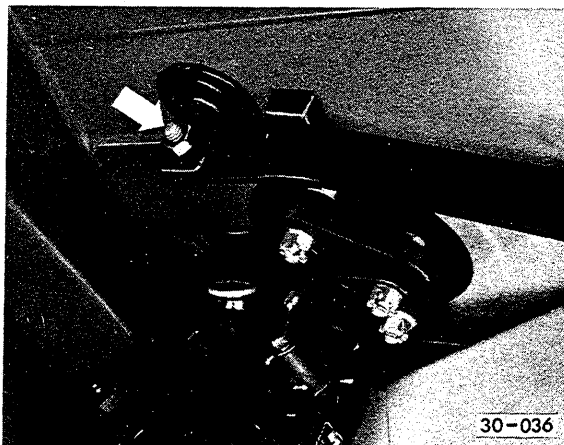
### Dépose et repose du câble de débrayage



30-035

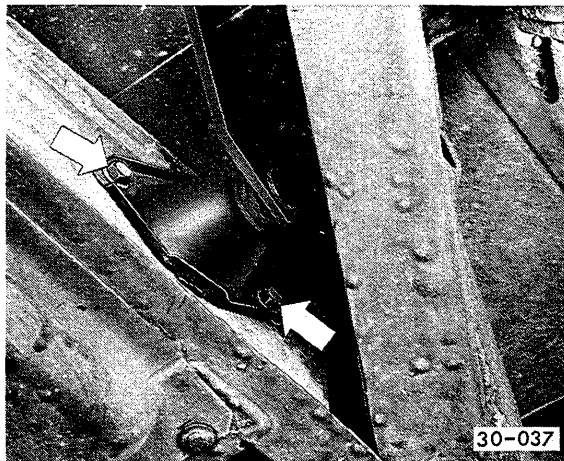
1 — Desserrer le câble sur le levier de l'axe de débrayage et enlever le rebord caoutchouc sur la gaine et le câble.

2 — Pousser la gaine hors du support sur la BV.



30-036

3 — Dévisser la tige de poussée de la pédale.

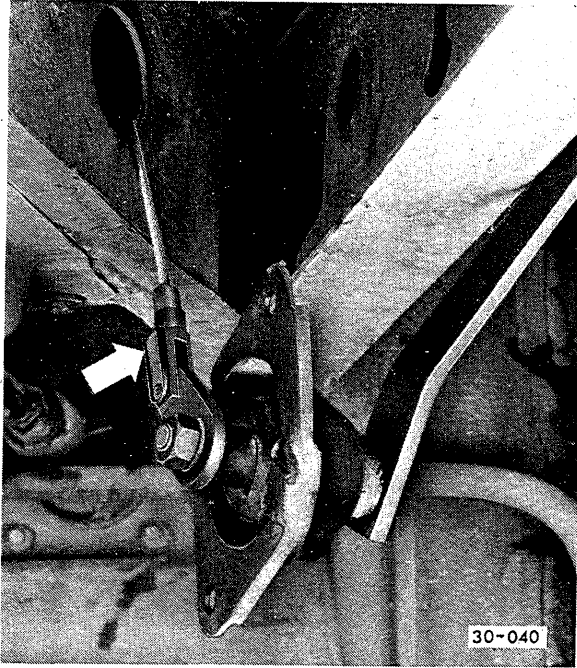


30-037

4 — Déposer la pédale d'embrayage avec le palier.

Plateau de pression et disque d'embrayage: vérifier  
Garde de l'embrayage: régler  
Câble d'embrayage: déposer et reposer

# 30 Moteur de 1,6 l - Embrayage, commande



## Repose

- 1 – Vérifier le fonctionnement de la tige filetée du câble de débrayage et graisser celui-ci avec de la graisse à usages multiples.
- 2 – Glisser le capuchon de caoutchouc sur le câble de débrayage et introduire le câble dans la gaine.
- 3 – Enduire de graisse à usages multiples l'oeillet d'attache du câble.
- 4 – Veiller à la bonne mise en place du capuchon de caoutchouc sur le bout de la gaine.
- 5 – Régler la garde de la pédale.
- 6 – Enduire de graisse à usages multiples l'écrou papillon du câble de débrayage.

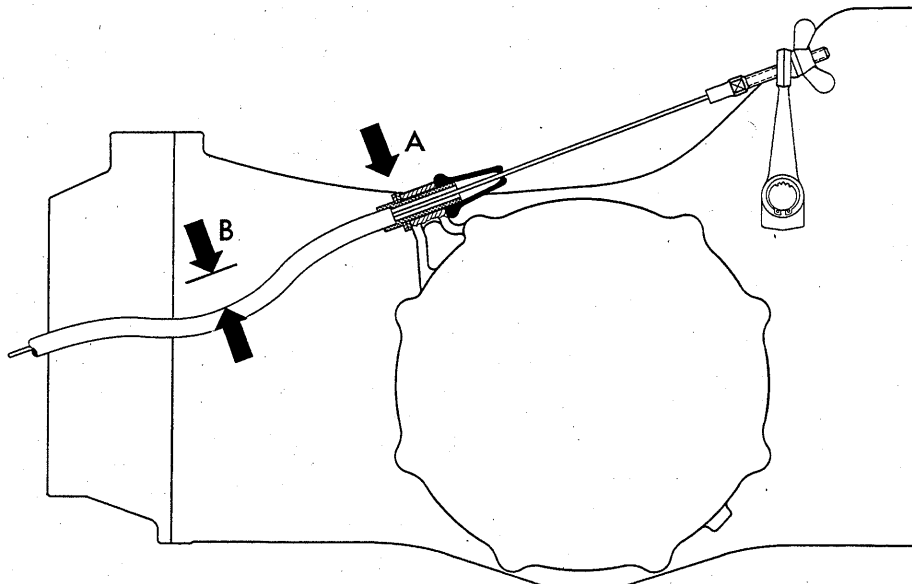
5 – Rabattre vers le haut la sûreté du pivot du câble d'embrayage et enlever le pivot.

6 – Enlever le câble d'embrayage.

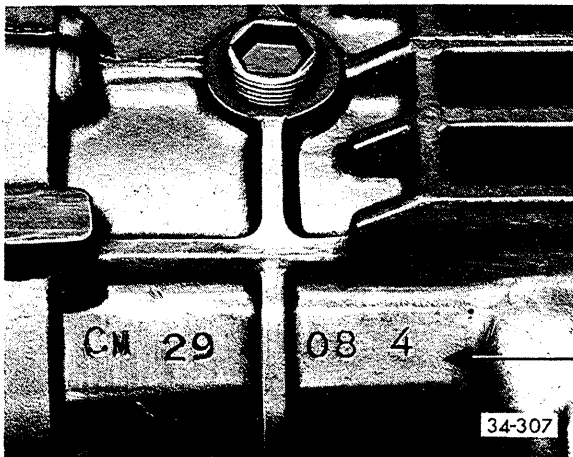
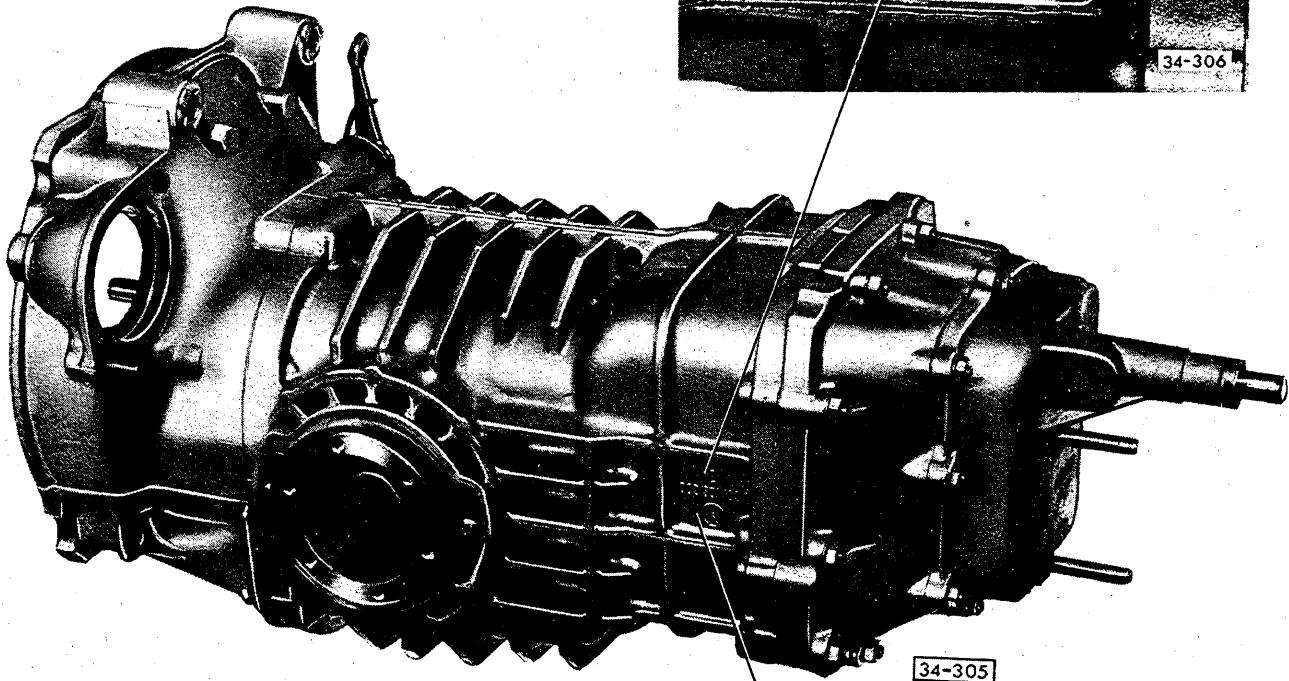
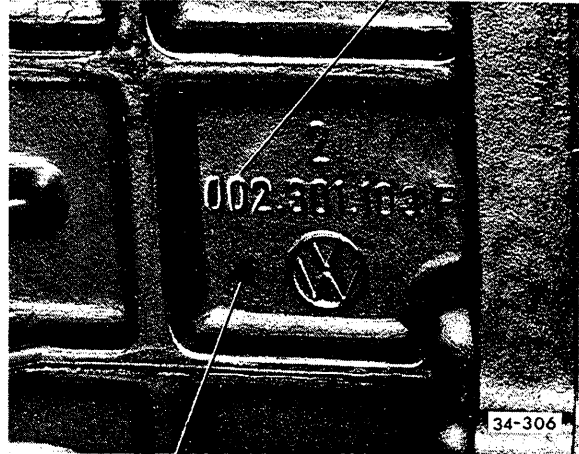
## Remarque:

La gaine du câble doit former en (B) une courbure de 25 à 45 mm. En intercalant ou en enlevant un nombre approprié de rondelles entre le support de câble (fixé à la boîte-pont) et le bout de la gaine, on obtient la pré-tension nécessaire.

Lorsque la courbure de sa gaine est trop accentuée, le câble d'embrayage coulisse mal, peut grincer ou se sectionner.



30-038



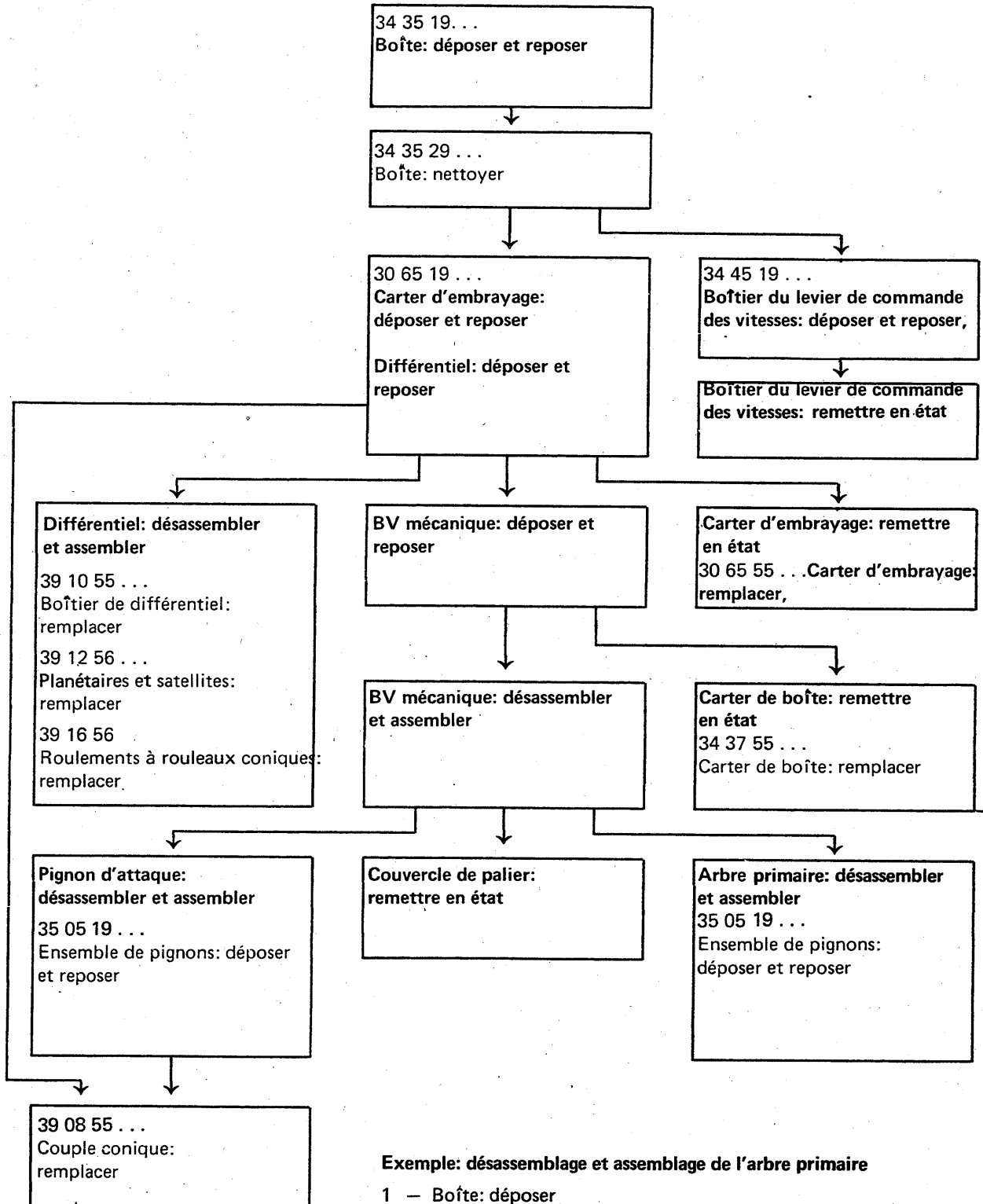
Lettres-repère et date de fabrication de la boîte

Exemple: CM 29 08 4

Lettres-repère	Jour	Mois	Année (74) de fabrication
CM	29	08	4

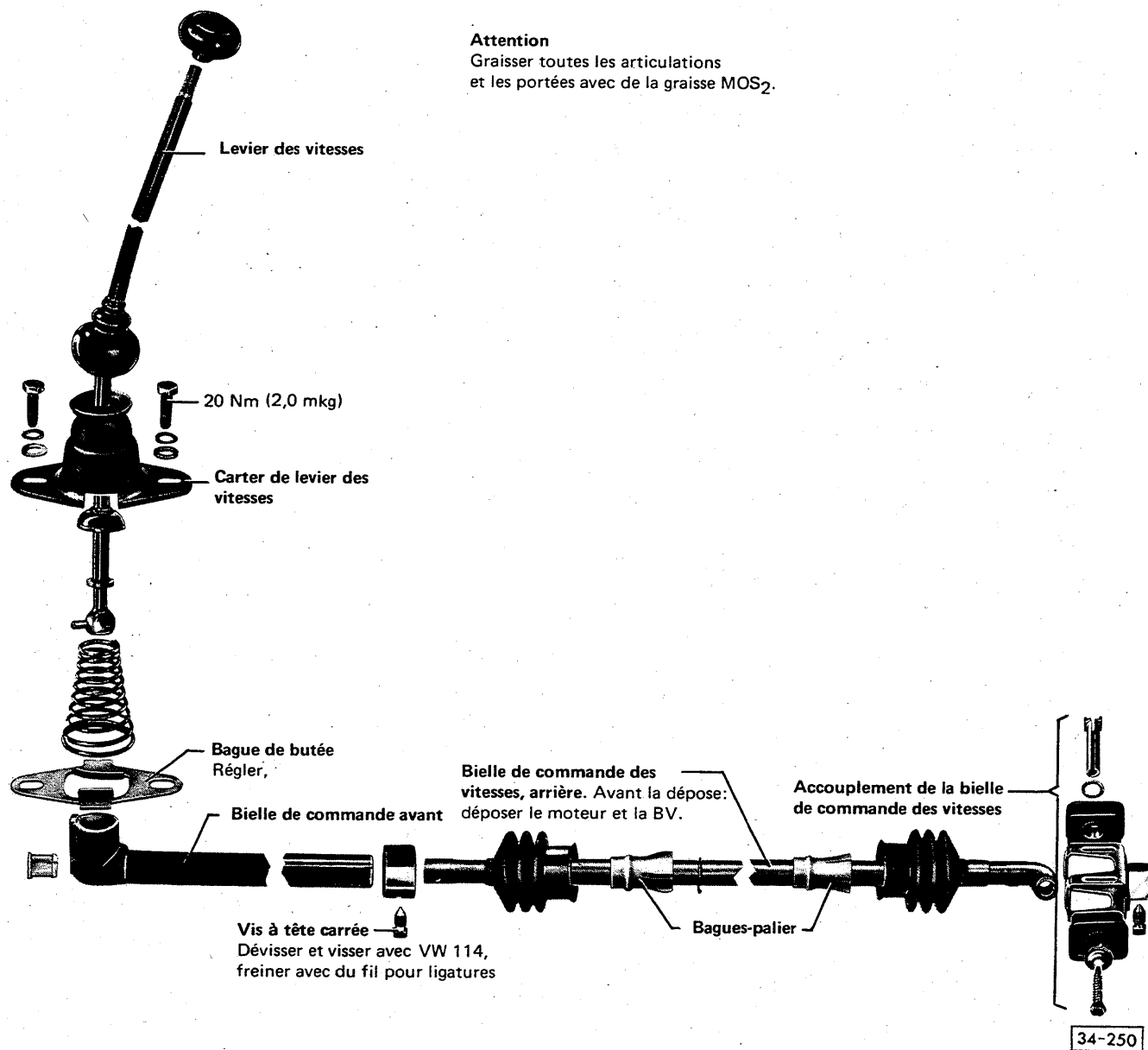
# 34 BV mécanique 002

Le tableau ci-dessous indique au mécanicien le déroulement rationnel des opérations sur l'ensemble déposé lors de la remise en état de la boîte. Ce tableau contribue en outre à déterminer les rubriques des travaux adéquates pour certaines réparations.

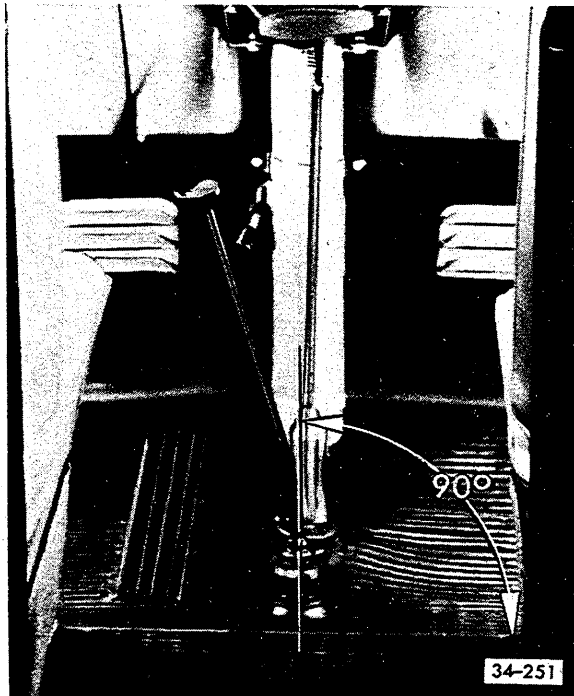


### Exemple: désassemblage et assemblage de l'arbre primaire

- 1 – Boîte: déposer
- 2 – Boîte: nettoyer
- 3 – Carter d'embrayage de différentiel: déposer
- 4 – Boîte mécanique: déposer
- 5 – Boîte mécanique: désassembler
- 6 – Arbre primaire: désassembler et assembler



## Réglage du levier des vitesses

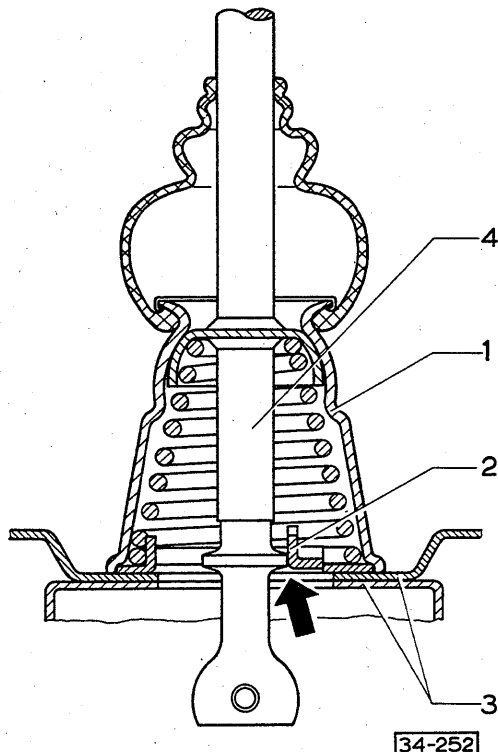


- 1 — Engager la deuxième vitesse et desserrer les vis du carter du levier.

### Important

Pour les travaux suivants, débrayer afin de couper la liaison entre le moteur et la boîte.

- 2 — Placer le levier sur la 2ème vitesse. Il doit être perpendiculaire au sens transversal et sa section supérieure coudée doit être inclinée de 30° environ dans l'axe longitudinal du véhicule.
- 3 — Pousser la bague de butée sous le carter du levier avec un tournevis et vers la gauche de telle manière qu'elle s'applique contre le rebord d'appui du levier (flèche). Dans cette position, le levier ne doit pas être déplacé.
- 4 — Bloquer les vis. Engager la première vitesse. Le levier des vitesses doit pouvoir être déplacé exactement dans le sens longitudinal; sinon desserrer les vis et centrer la plaque de butée. Au point mort le levier doit pouvoir être déplacé latéralement de 60 à 70 mm et quand une vitesse est engagée de 30 à 35 mm, ces distances étant mesurées à la boule du levier.
- 5 — Engager plusieurs fois toutes les vitesses. Suivre pour cela rigoureusement le schéma de changement de vitesses en forme de «H». Les mouvements diagonaux du levier des vitesses ne sont pas admissibles. Les vitesses doivent pouvoir être engagées facilement et sans accrocher. Observer spécialement l'efficacité du système de calage de la marche arrière.



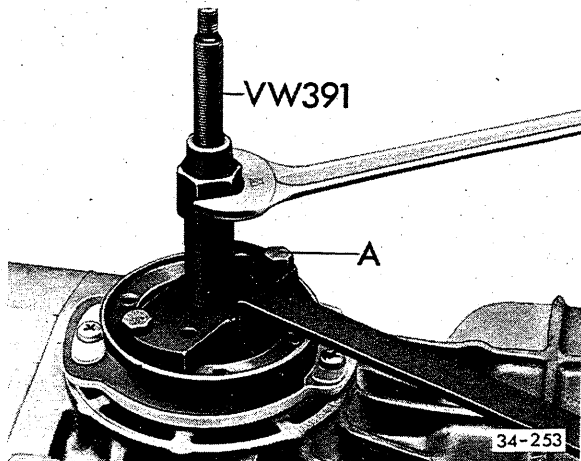
- 1 — Carter du levier
- 2 — Bague de butée
- 3 — Plancher en tôle
- 4 — Levier des vitesses

## Remplacement de la bague-joint pour le flasque d'articulation (la boîte étant posée)

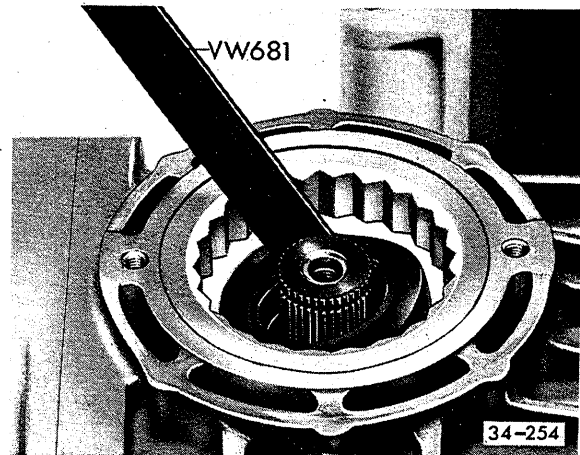
Un remplacement de la bague-joint est uniquement justifié si des gouttes d'huile se sont rassemblées sur la bague-joint et sur le carter de BV ou sur le couvercle de la transmission. Un film d'huile sur la bague-joint et à proximité de celle-ci ne justifie pas le remplacement. Au contraire, ce "suintement" est souhaitable sur le plan de la construction car les lèvres d'étanchéité ne restent pas sèches.

### Dépose

- 1 — Dévisser les vis à six pans creux de l'arbre de pont, pousser ce dernier vers le haut et l'accrocher avec un crochet en fil de fer.
- 2 — Percer le capuchon du flasque avec un tournevis et l'enlever.



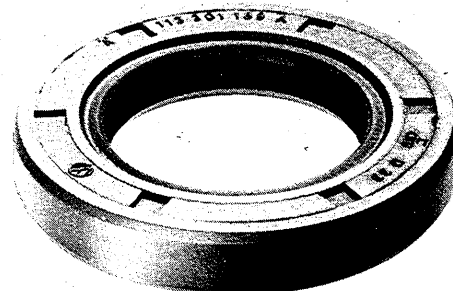
- 3 — Enlever le segment d'arrêt et déposer le flasque d'articulation.
- A — Visser 2 boulons M 8 x 30 par les trous oblongs sur le flasque.



- 4 — Extraire la bague-joint.

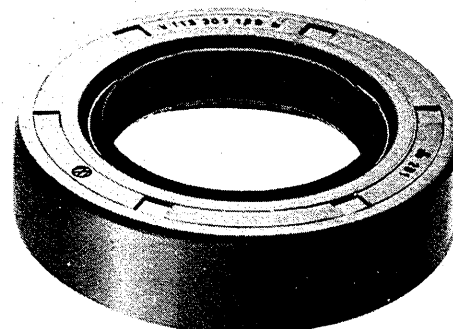
### Repose

Pour le service après-vente, une bague-joint avec enveloppe extérieure prolongée est disponible. Grâce au guidage plus long, un coincement de la bague est évité. En outre, la bague-joint est fixée dans sa profondeur d'emmanchement grâce à la butée de l'enveloppe extérieure plus longue sur la bague extérieure de roulement.



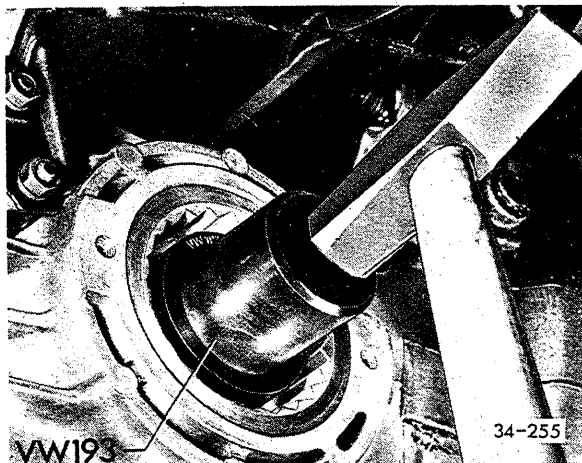
Série

34-397



Pièce détachée

34-398



1 — Emmancher la bague-joint neuve jusqu'à butée.

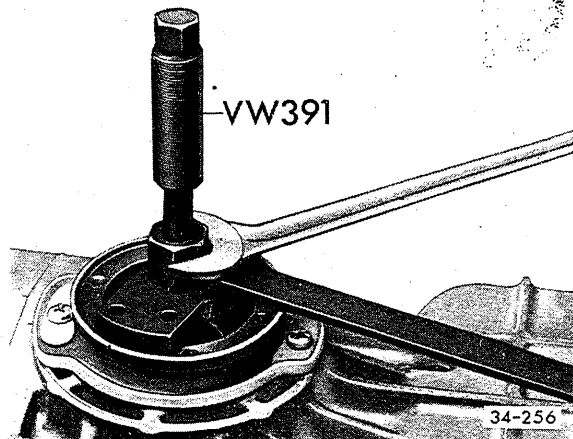
**Attention**

Pour maintenir la profondeur prescrite, il est nécessaire que la bague-entretoise du flasque d'articulation soit extraite pendant l'emmanchement de la bague-joint.

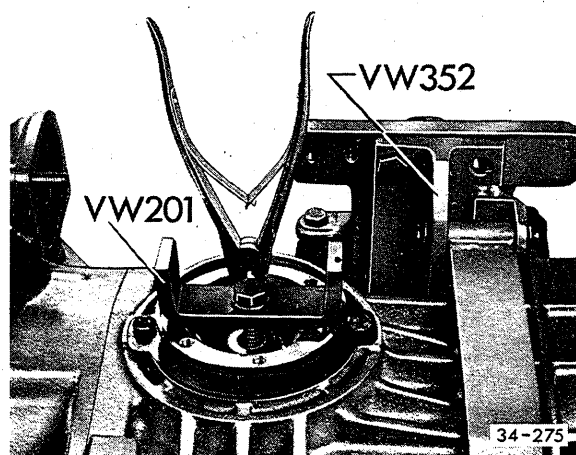


**Nota:**

La bague-joint peut être également tirée. Pour cela visser une vis M 10 x 115 avec un écrou à oreilles dans le planétaire. La douille d'emmanchement sera alors poussée au-dessus de l'écrou à oreilles.



2 — Poser le flasque d'articulation.



3 — Mettre en place le segment d'arrêt. Eventuellement, en soulevant le planétaire et en abaissant en même temps le flasque d'articulation avec le dispositif VW 201 et un goujon M 10, comprimer la bague-entretoise ondulée jusqu'à ce que le segment d'arrêt puisse être correctement engagé.

4 — Enfoncez un capuchon neuf.

5 — Reposer l'arbre de pont et serrer la vis six pans creux à 45 Nm (4,5 mkg)

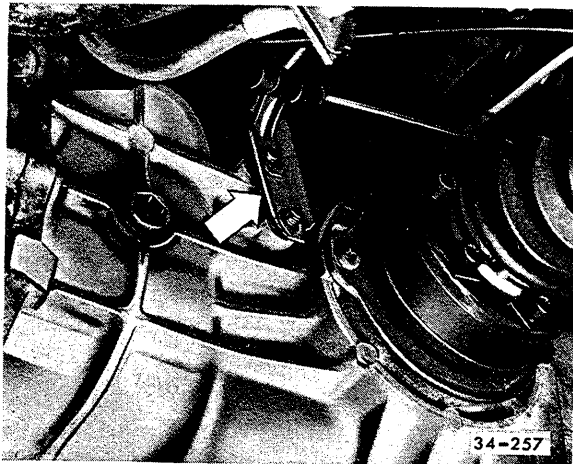


## Dépose et repose de la boîte

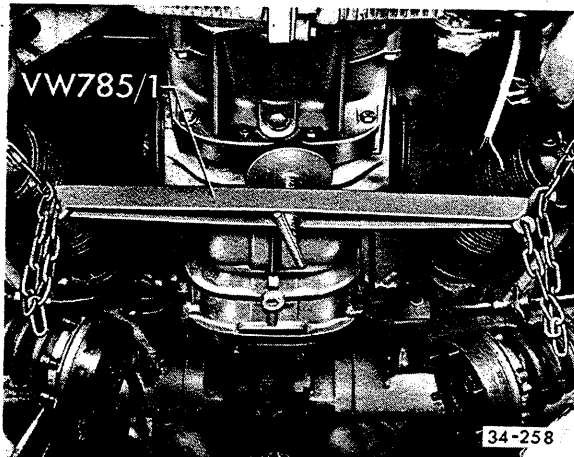
Si la boîte-pont doit être déposée, il est rationnel de déposer à la fois le moteur et la boîte-pont.

### Dépose

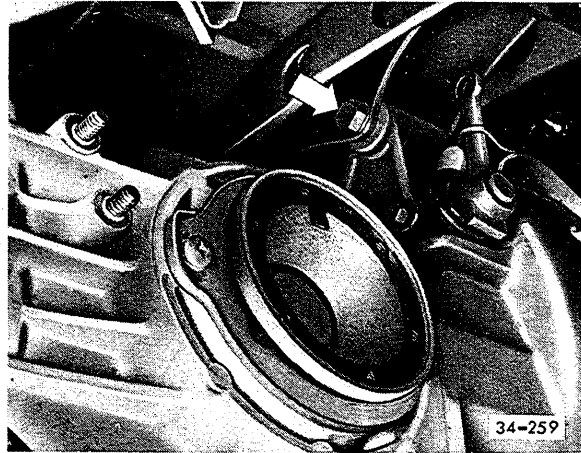
- 1 — Déconnecter le câble de masse de la batterie.
- 2 — Débrancher les câbles sur le moteur (régulateur, contacteur de pression d'huile et bobine d'allumage), sur le démarreur et sur la boîte. Déposer les câbles, la tringlerie et le collier de flexible et extraire les flexibles.



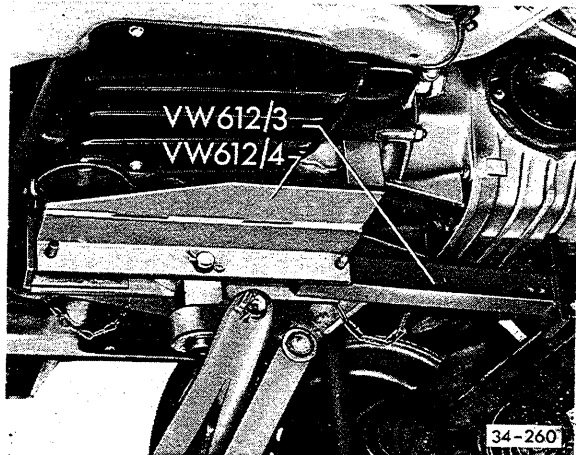
- 3 — Enlever le câble d'embrayage sur la boîte (flèche) et dévisser les arbres de pont sur la boîte.



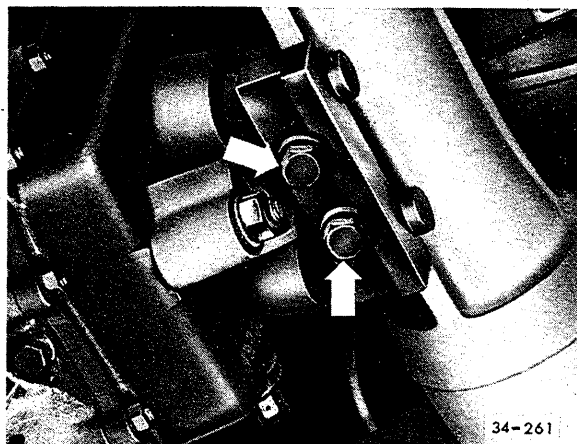
- 4 — Accrocher le dispositif de support VW 785/1 aux longerons gauche et droit.



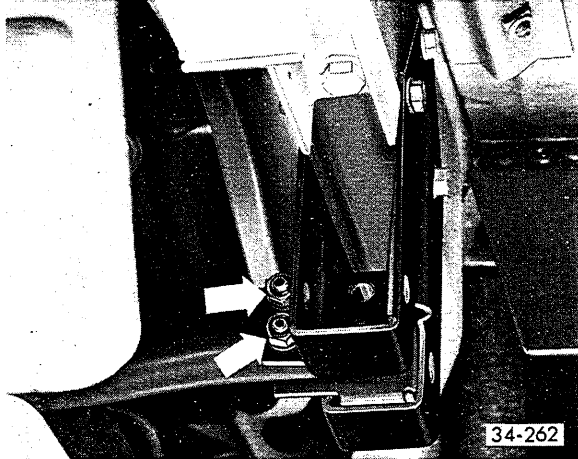
- 5 — Soulever la boîte avec la broche de pression de façon que les deux boulons du support de boîte puissent être déposés.
- 6 — Enlever le dispositif de fixation.



- 7 — Placer le cric et la plaque-support de moteur (VW 612/2 pour le moteur de 1600 cmc, VW 612/4 pour les moteurs plats) ainsi que le support de boîte VW 612/3 sous le véhicule et soulever légèrement l'ensemble.



- 8 — Dévisser les deux boulons de limitation de butée (flèches).



- 9 – Dévisser les écrous six pans sur le support moteur.
- 10 – Descendre l'ensemble moteur, séparer le moteur et la boîte.

## Repose

Le moteur et la boîte peuvent au besoin également être reposés séparément l'un après l'autre. Si les deux éléments sont déposés, il est cependant recommandé d'assembler le moteur à la boîte et de les reposer ensemble.

Avant d'assembler le moteur et la boîte, faire attention à ce qui suit:

- 1 – Vérifier l'état (usure) de la butée de débrayage, la remplacer si c'est nécessaire.

### Attention

Ne pas laver la butée de débrayage, l'essuyer seulement.

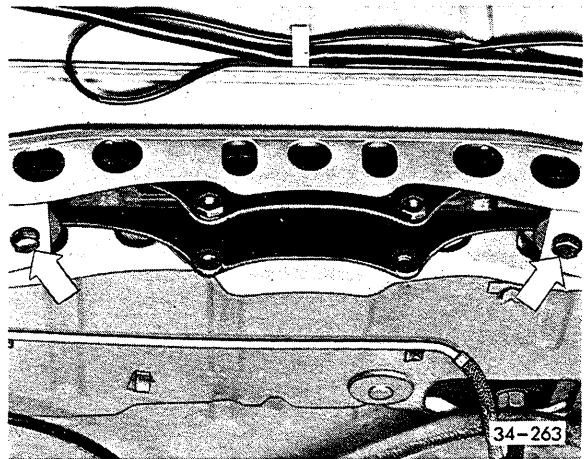
- 2 – Enduire légèrement le manchon-guide de la butée de débrayage de pâte MoS<sub>2</sub> et la cannelure de l'arbre primaire de graisse à usages multiples. Graisser (graisse à usages multiples) la bague de l'arbre du démarreur et le roulement à aiguilles du volant-moteur.
- 3 – Assembler la boîte au moteur et placer l'ensemble dans le véhicule au moyen du cric rouleur.
- 4 – Enfoncer les boulons sur le support de moteur et visser les écrous neufs autoserrants sans les bloquer. Boulonner la butée de limitation sur la traverse tubulaire.

- 5 – Accrocher l'étrier de support VW 785/1 et soulever la boîte au moyen de la broche jusqu'à ce que les boulons puissent être serrés au support de la boîte. Bloquer les boulons des supports de boîte et de moteur à 25 Nm (2,5 mkg).

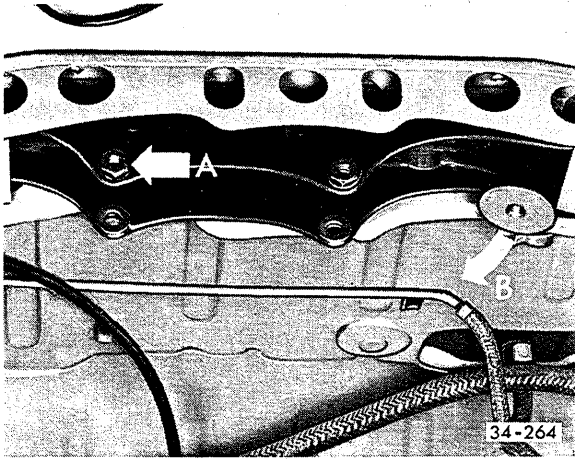
– Si nécessaire, régler l'ensemble moteur-boîte.

- 6 – Boulonner les arbres de pont sur la boîte et bloquer les boulons à 45 Nm (4,5 mkg)
- 7 – Replacer tous les raccords de flexibles ainsi que les câbles et les tringles. Brancher les câbles électriques sur le moteur, le démarreur et la boîte. Fixer le câble de masse de la batterie.
- 8 – Vérifier la garde de la pédale d'embrayage qui doit être mesurée à la pédale et être de 10 à 20 mm.

## Dépose et repose du support de boîte



- 1 – Déposer les boulons (flèches) sur le support de boîte.

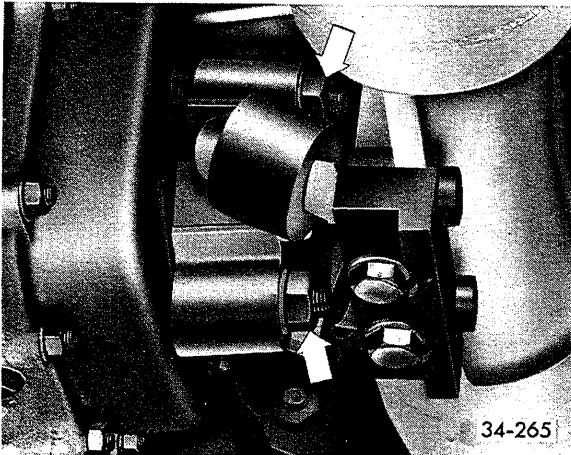


- 2 — Enfoncer le support de boîte vers la gauche (flèche A) dans le support de carrosserie et le faire pivoter vers le dessous à droite (flèche B).
- 3 — Lors du montage du support, veiller à ce que les écrous soudés soient placés à l'arrière en direction du sens de marche.

### Réglage de l'ensemble moteur/boîte-pont

Lors du montage d'un nouvel ensemble ou lorsque les niveaux sonores trop élevés font l'objet de réclamations, vérifier le positionnement de l'ensemble et le rectifier au besoin.

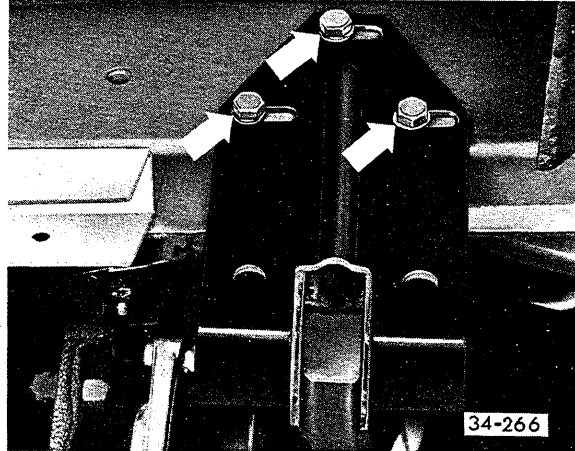
#### A — Réglage de la butée de limitation



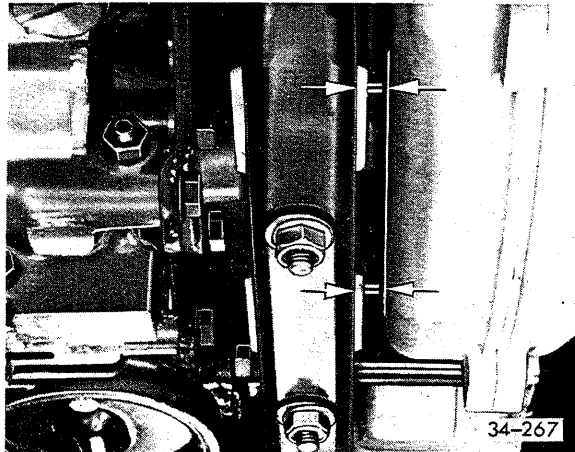
- 1 — Desserrer les écrous (flèches) du couvercle du boîtier du levier de commande des vitesses (sélecteur).

- 2 — Faire basculer à fond l'ensemble moteur/boîte-pont en le tournant autour de son axe longitudinal. Pour cela, saisir les échangeurs de chaleur du moteur.
- 3 — Bloquer les écrous du boîtier du levier de commande des vitesses.

#### B — Réglage du support de moteur (Uniquement sur véhicules avec moteur 1800 cmc)



- 1 — Desserrer les boulons des patins de fixation du support de moteur sur la carrosserie.



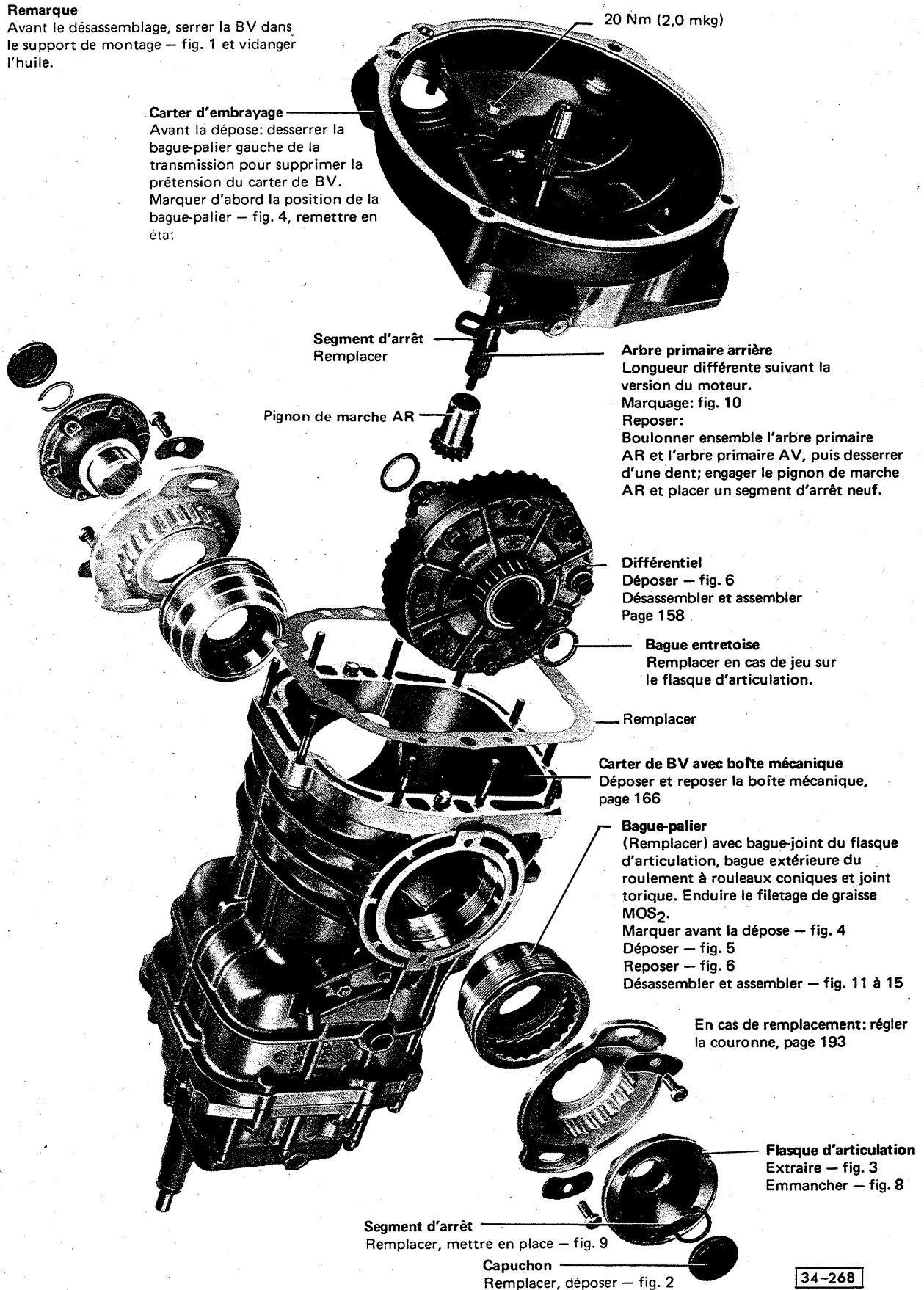
- 2 — Aligner le support de moteur par rapport au carter du ventilateur.

Il doit être placé verticalement et parallèlement au carter du ventilateur.

- 3 — Bloquer les boulons des patins de fixation du support de moteur.

**Remarque**

Avant le désassemblage, serrer la BV dans le support de montage — fig. 1 et vidanger l'huile.



**Carter d'embrayage**  
Avant la dépose: desserrer la bague-palier gauche de la transmission pour supprimer la prétension du carter de BV. Marquer d'abord la position de la bague-palier — fig. 4, remettre en éta:

20 Nm (2,0 mkg)

**Segment d'arrêt**  
Remplacer

**Arbre primaire arrière**  
Longueur différente suivant la version du moteur.  
Marquage: fig. 10

**Pignon de marche AR**

**Reposer:**  
Boulonner ensemble l'arbre primaire AR et l'arbre primaire AV, puis desserrer d'une dent; engager le pignon de marche AR et placer un segment d'arrêt neuf.

**Différentiel**  
Déposer — fig. 6  
Désassembler et assembler  
Page 158

**Bague entretoise**  
Remplacer en cas de jeu sur le flasque d'articulation.

Remplacer

**Carter de BV avec boîte mécanique**  
Déposer et reposer la boîte mécanique, page 166

**Bague-palier**  
(Remplacer) avec bague-joint du flasque d'articulation, bague extérieure du roulement à rouleaux coniques et joint torique. Enduire le filetage de graisse MOS<sub>2</sub>.  
Marquer avant la dépose — fig. 4  
Déposer — fig. 5  
Reposer — fig. 6  
Désassembler et assembler — fig. 11 à 15

En cas de remplacement: régler la couronne, page 193

**Flasque d'articulation**  
Extraire — fig. 3  
Emmancher — fig. 8

**Segment d'arrêt**  
Remplacer, mettre en place — fig. 9

**Capuchon**  
Remplacer, déposer — fig. 2

34-268

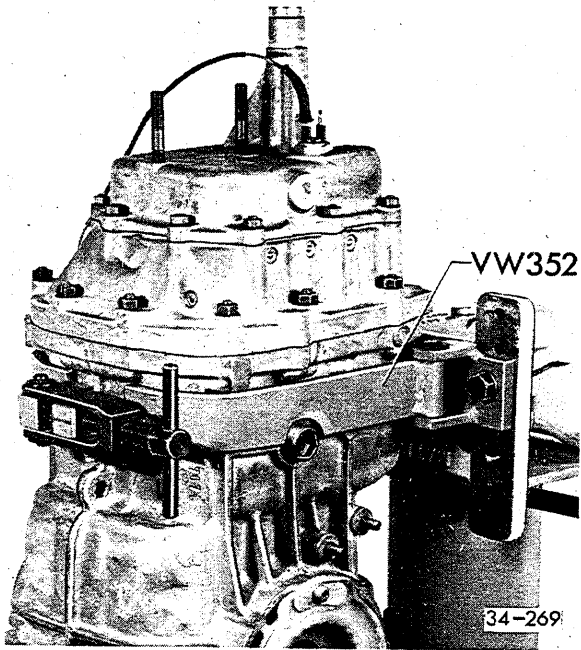


Fig. 1 Serrer la boîte dans le support de montage

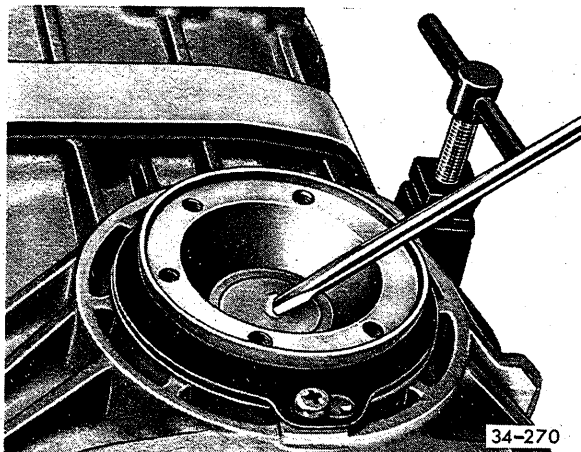


Fig. 2 Enlever le capuchon en faisant levier

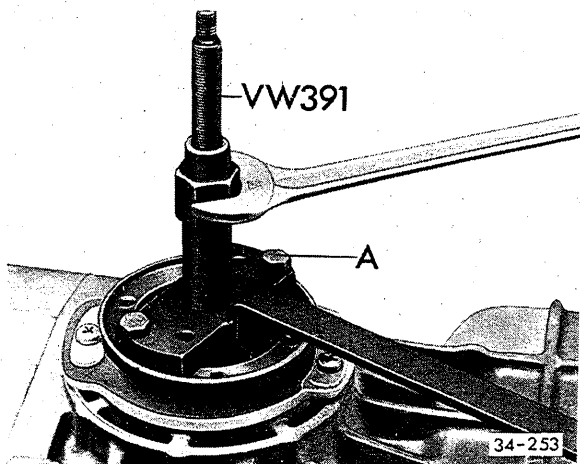


Fig. 3 Extraire le flasque d'articulation

A — Boulonner 2 boulons M 8 x 30 par les trous oblongs dans le flasque.

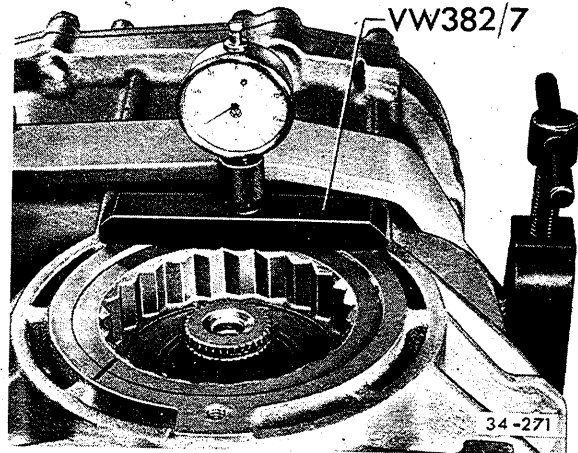


Fig. 4 Détermination et marquage de la position de la bague-palier

Lors des travaux de montage ne nécessitant pas un nouveau réglage de différentiel, marquer au moyen d'une pointe à tracer les bagues-paliers ainsi que leur position par rapport au carter de boîte et mesurer la profondeur de vissage avec l'outil VW 382/7 et relever les valeurs obtenues.

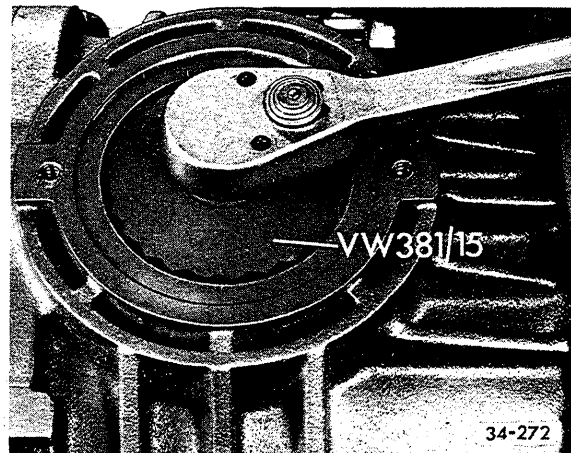


Fig. 5 Déposer les bagues-joints

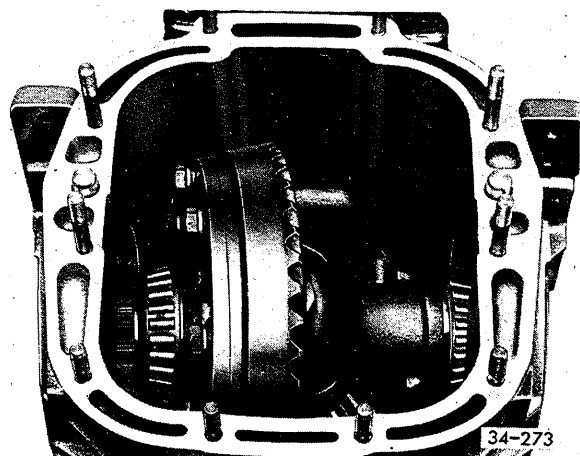
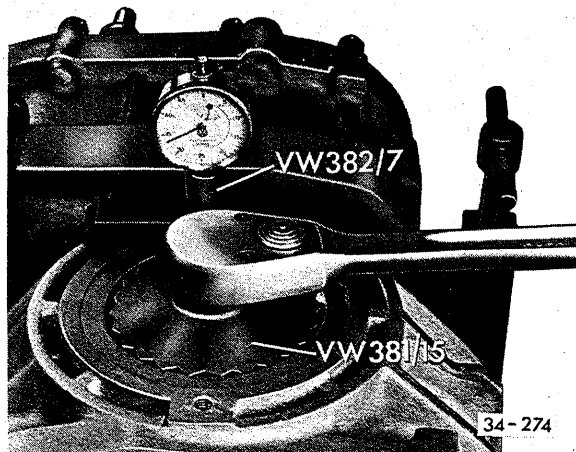


Fig. 6 Faire pivoter le différentiel.

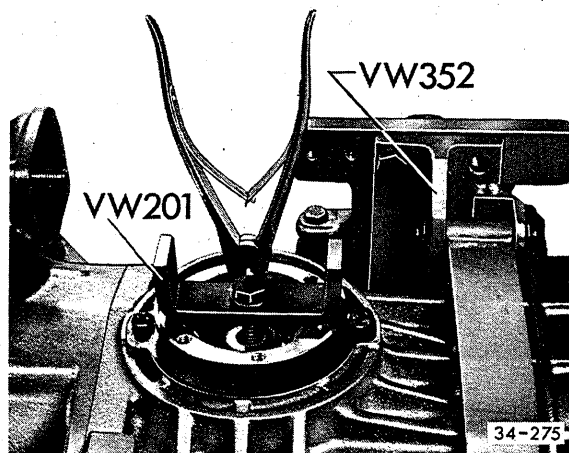


**Fig. 7 Reprise des bagues-paliers**

Visser les bagues-paliers en tenant compte du repérage effectué précédemment dans le carter de boîte et les placer en fonction du marquage ou les visser à la profondeur mesurée par rapport au carter.

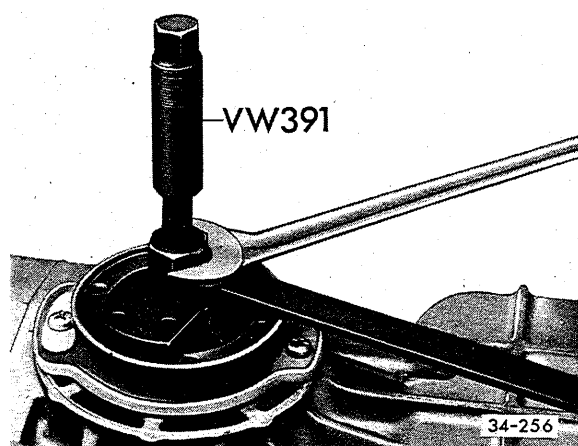
**Attention!**

Ne bloquer la bague-palier gauche qu'après avoir placé et boulonné à fond le carter d'embrayage.

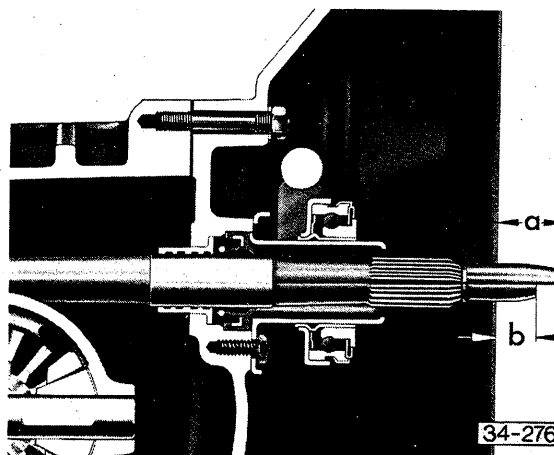


**Fig. 9 Mise en place du segment d'arrêt**

Comprimer le cas échéant la bague-entretoise ondulée en soulevant le planétaire et en poussant simultanément le flasque d'articulation à l'aide du dispositif VW 201 et d'un goujon M 10 vers le bas jusqu'à ce que le segment d'arrêt puisse être correctement placé.



**Fig. 8 Emmancher le flasque d'articulation**



**Fig. 10 Marquage de l'arbre primaire arrière**

Moteur de 1600 cmc — (b) 17 mm max.  
Moteur de 1800 cmc — (a) 28 mm max.

**Longueur totale**

Moteur de 1600 cmc — 286 mm  
Moteur de 1800 cmc — 297 mm

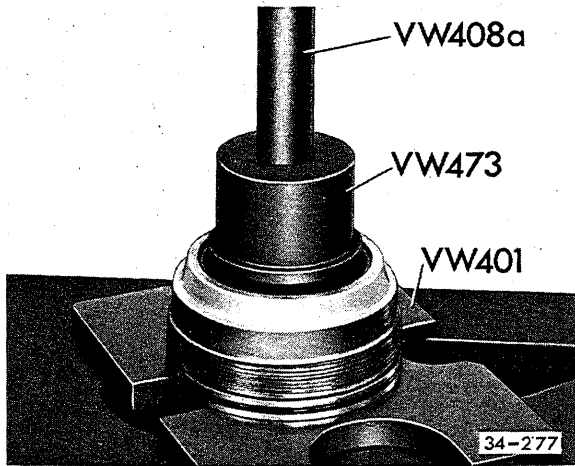


Fig. 11 - Chasse des bagues-joints  
Audi NSU: chasser avec un mandrin

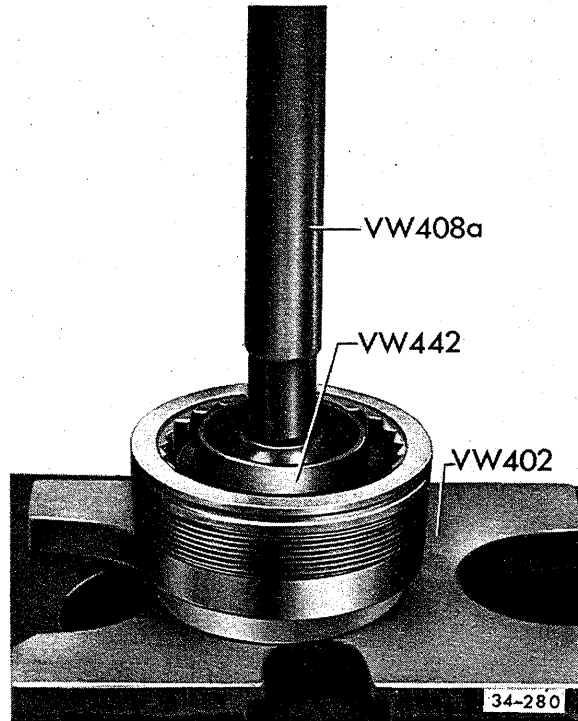


Fig. 14 Emmanchement de la bague-joint  
Audi NSU: mandrin d'emmanchement 30-505,  
extracteurs 10-8 et 30-509

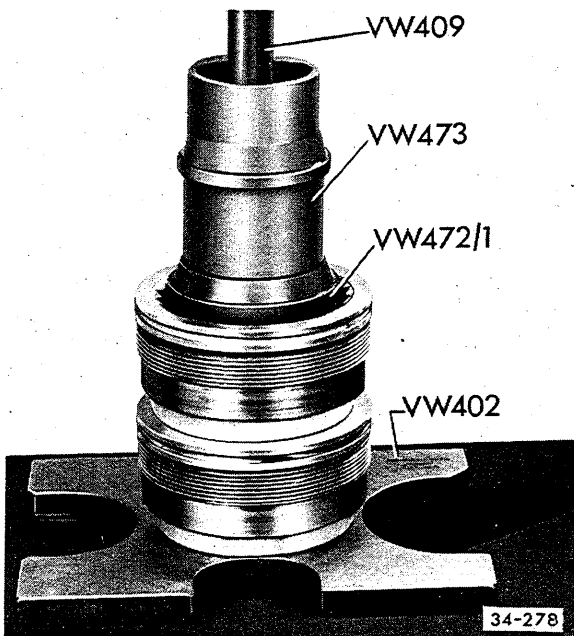


Fig. 12 Chasse de la bague extérieure/roulement à  
rouleaux coniques Audi NSU:  
mandrin d'emmanchement 30-505 et extracteur 10-8

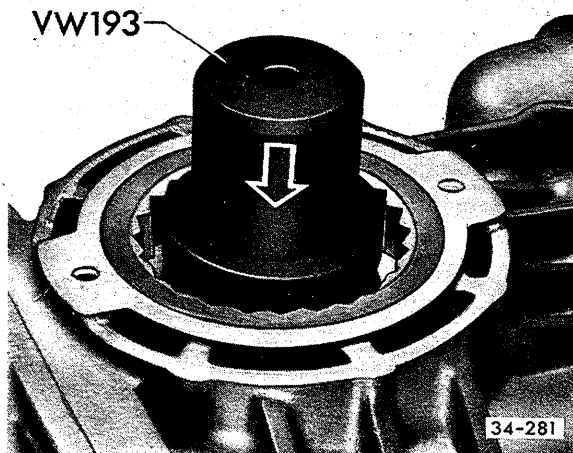


Fig. 15 Enfoncement de la bague-joint  
(Bague-joint posée)

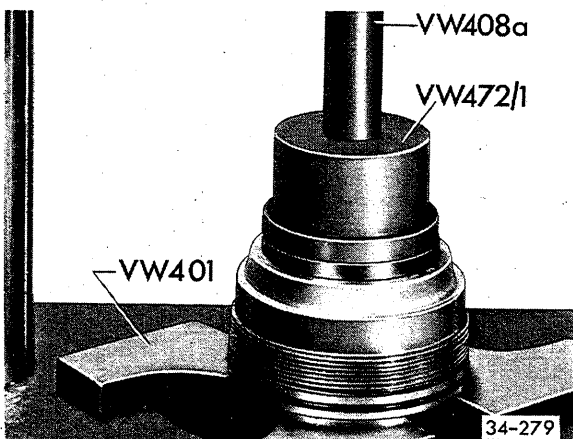
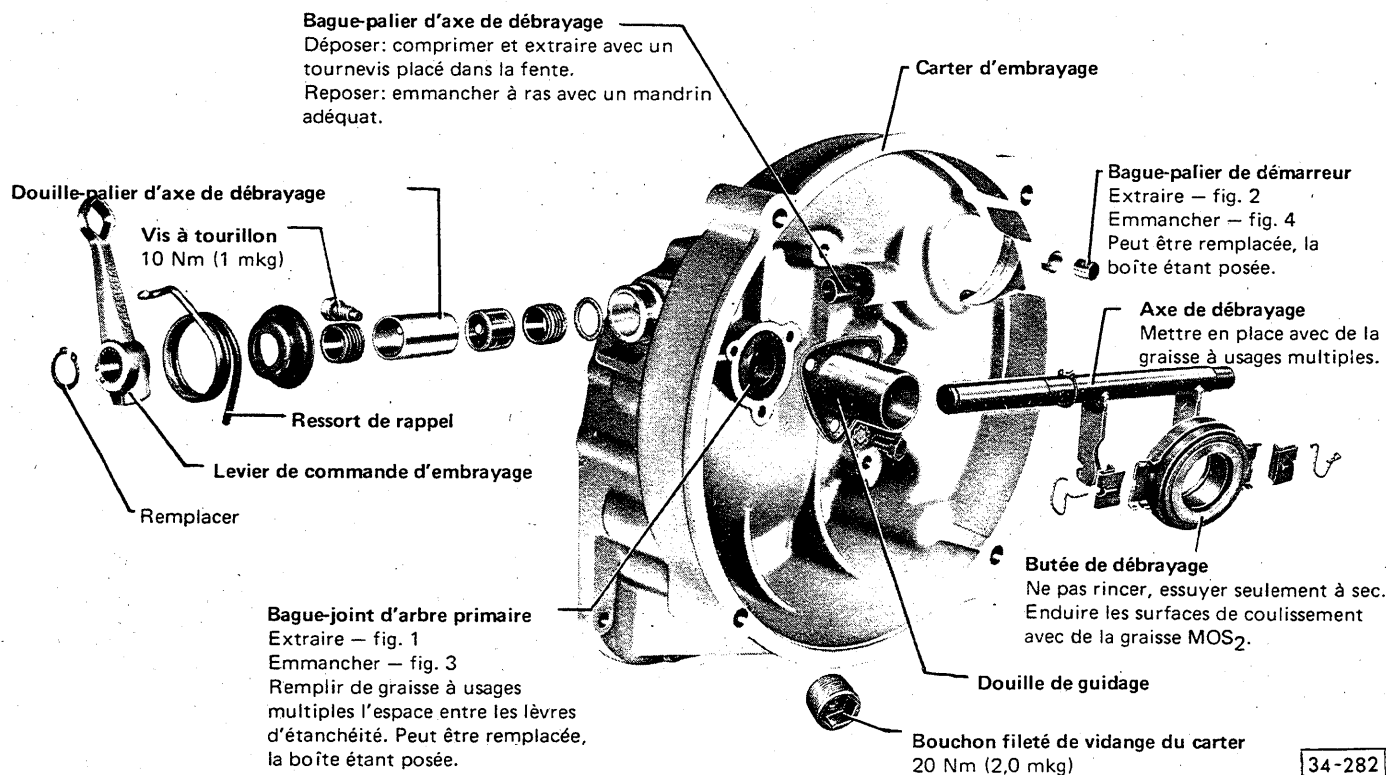


Fig. 13 Emmanchement de la bague extérieure/  
roulement à rouleaux coniques  
Audi NSU: mandrin d'emmanchement 30-505,  
extracteurs 10-8 et 30-509



34-282



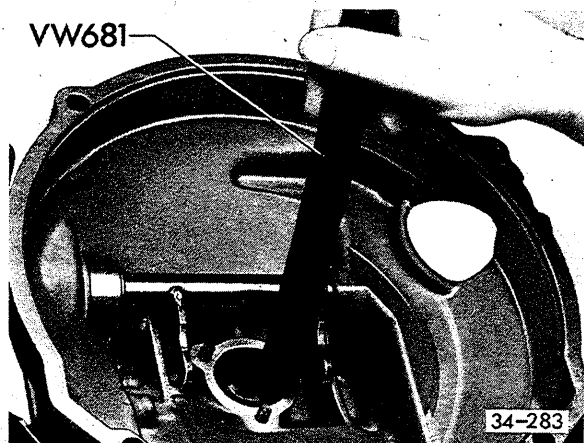


Fig. 1 Extraction de la bague-joint d'arbre primaire

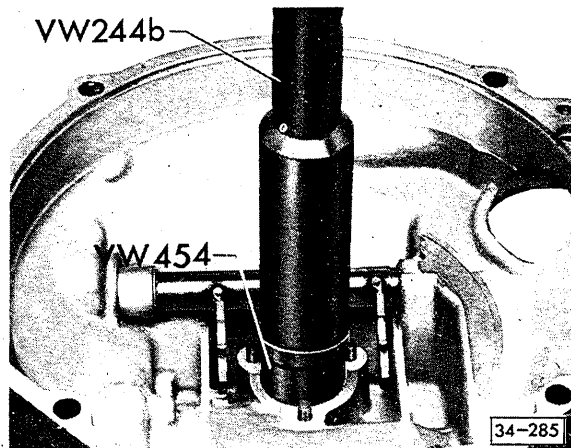


Fig. 3 Emmanchement de la bague-joint d'arbre primaire

Audi NSU: douille d'emmanchement 30-20

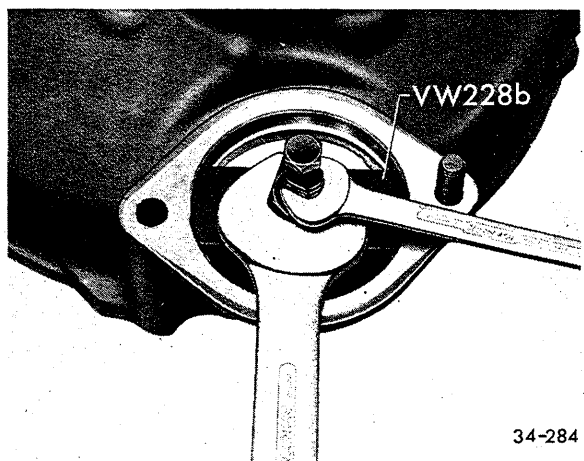


Fig. 2 Extraction de la bague de démarreur

Audi NSU: extraire avec un mandrin

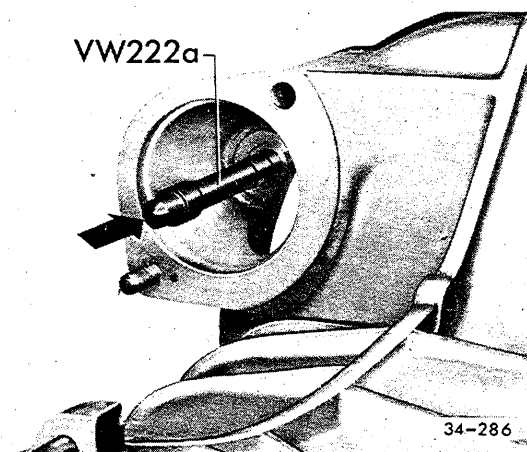


Fig. 4 Emmanchement à ras de la bague-palier de démarreur

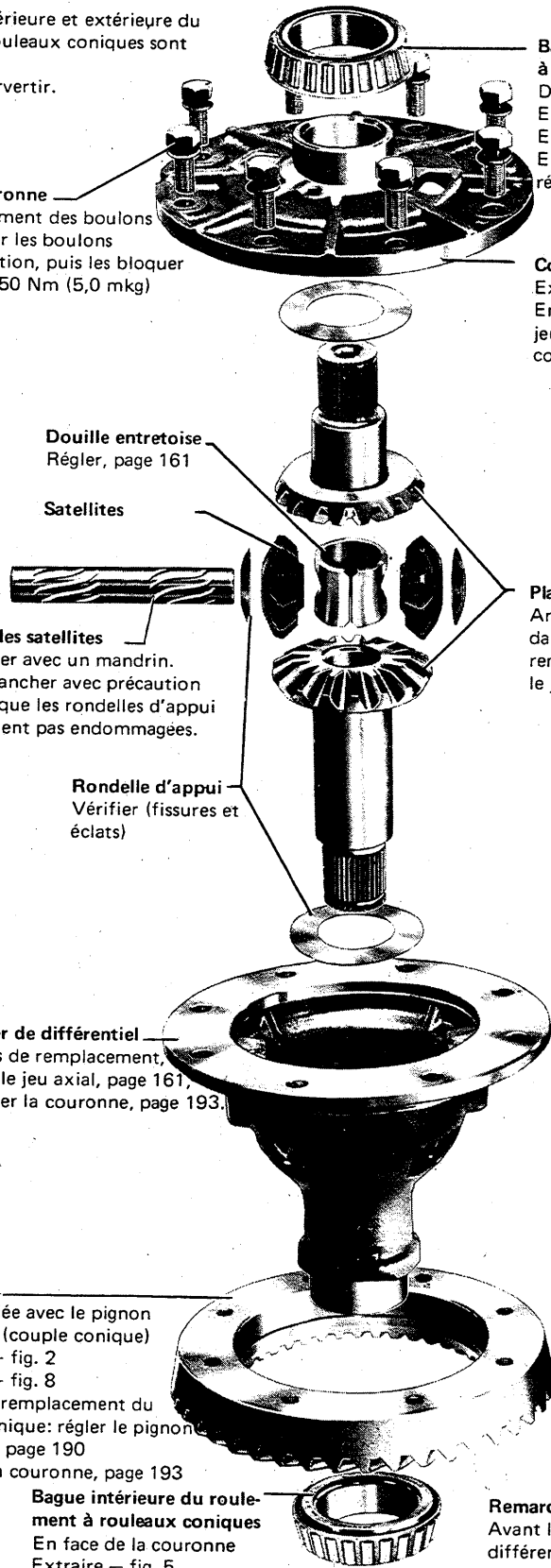
Audi NSU: mandrin de montage 10-508

**Attention!**

Les bagues intérieure et extérieure du roulement à rouleaux coniques sont appariées.  
Ne pas les intervertir.

**Boulon de couronne**

Utiliser uniquement des boulons d'origine. Serrer les boulons jusqu'à application, puis les bloquer en diagonale à 50 Nm (5,0 mkg)



**Bague intérieure du roulement à rouleaux coniques**

Du côté de la couronne  
Extraire — fig. 4  
Emmancher — fig. 7  
En cas de remplacement: régler la couronne, page 193

**Couvercle de différentiel**

Extraire — fig. 3  
En cas de remplacement, régler le jeu axial, page 161 et régler la couronne, page 193

**Douille entretoise**

Régler, page 161

**Satellites**



**Axe des satellites**

Chasser avec un mandrin.  
Emmancher avec précaution pour que les rondelles d'appui ne soient pas endommagées.

**Planétaires**

Arbre long dans le boîtier, arbre court dans le couvercle. En cas de remplacement, régler de nouveau le jeu axial, page 161

**Rondelle d'appui**

Vérifier (fissures et éclats)

**Boîtier de différentiel**

En cas de remplacement, régler le jeu axial, page 161, et régler la couronne, page 193.

**Couronne**

Est appariée avec le pignon d'attaque (couple conique)  
Déposer — fig. 2  
Reposer — fig. 8  
En cas de remplacement du couple conique: régler le pignon d'attaque, page 190 et régler la couronne, page 193

**Bague intérieure du roulement à rouleaux coniques**

En face de la couronne  
Extraire — fig. 5  
Emmancher — fig. 6  
En cas de remplacement, régler la couronne, page 193

**Remarque:**

Avant le désassemblage, serrer le différentiel dans l'étau — fig. 1

34-287

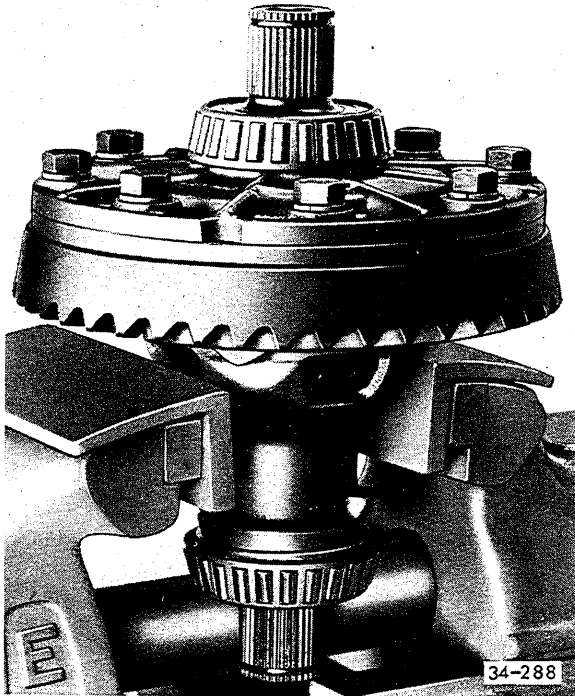


Fig. 1 Serrage du différentiel dans un étau  
Utiliser des mordaches

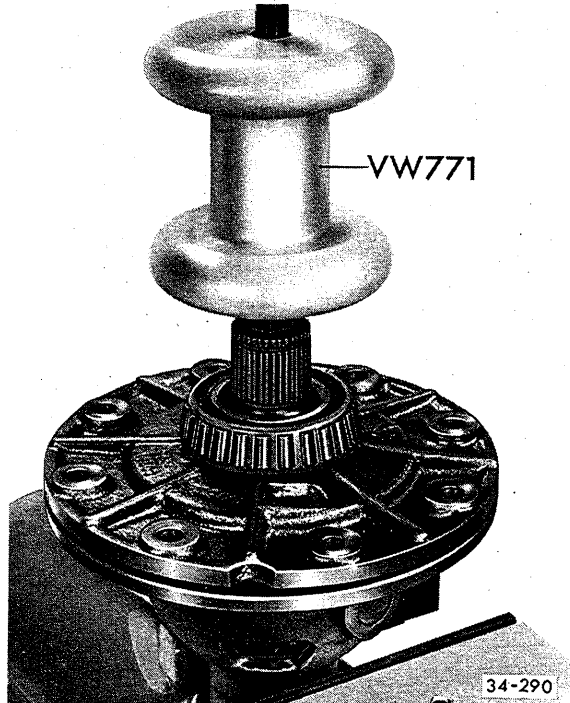


Fig. 3 Extraction du couvercle du boîtier du différentiel

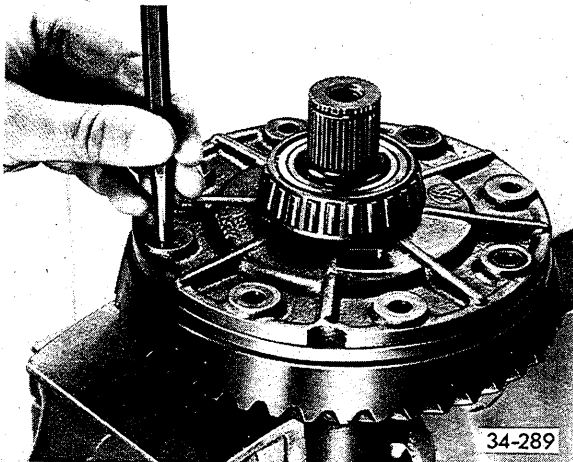


Fig. 2 Extraction de la couronne du boîtier

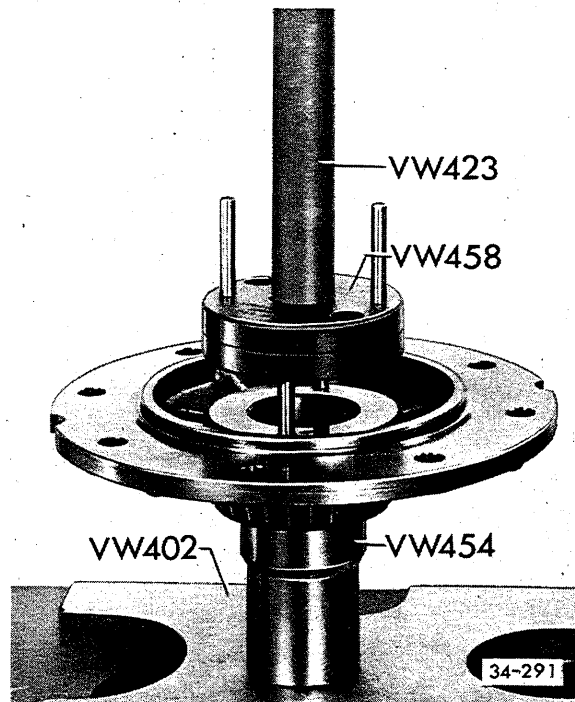
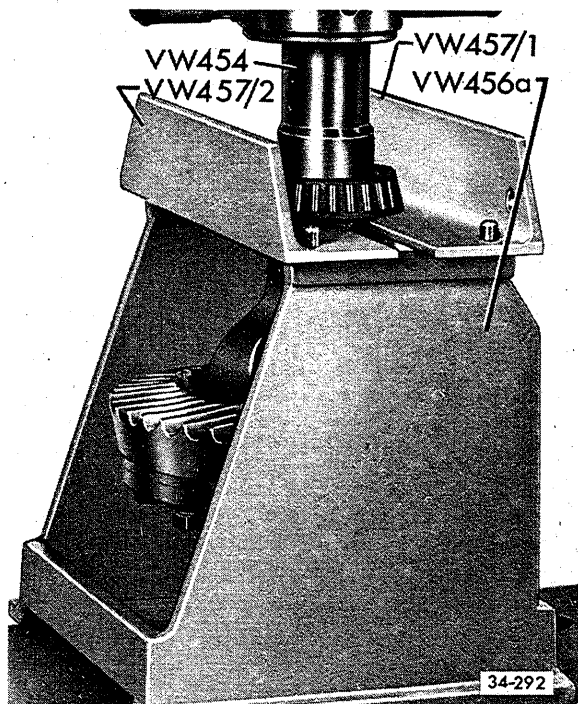


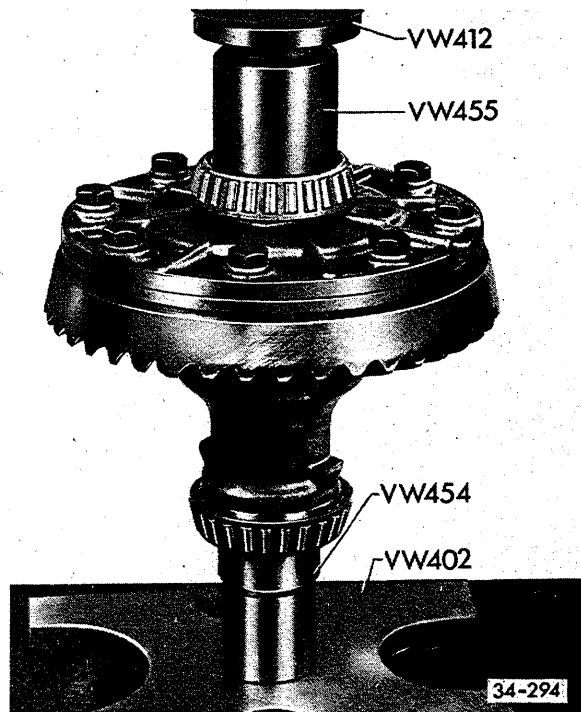
Fig. 4 Extraction de la bague intérieure/ roulement à rouleaux coniques

Audi NSU: mandrin d'emmanchement 30-505, extracteur 30-506, rallonges 30-23 et VW 458.



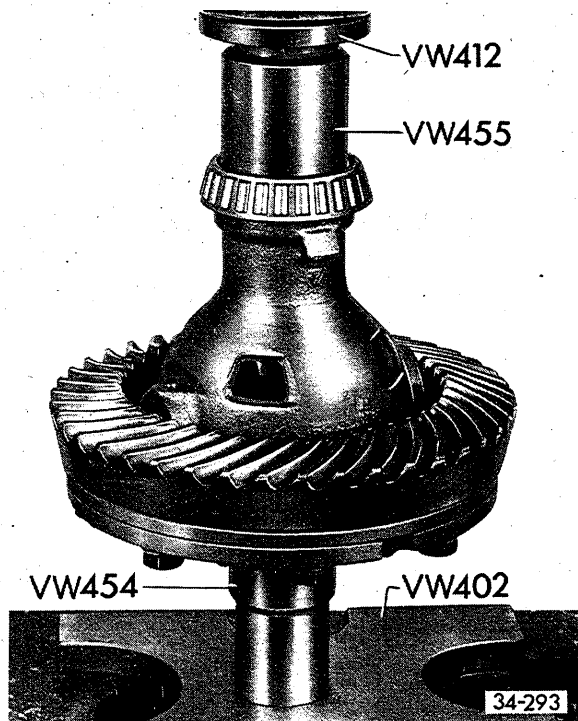
**Fig. 5** Extraction de la bague intérieure/roulement à rouleaux coniques du boîtier

Audi NSU: extracteur à 2 bras du commerce.



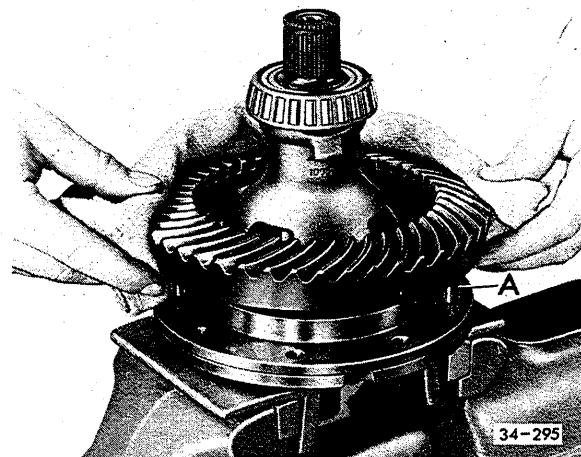
**Fig. 7** Chauffage à 100° C, placement et emmanchement de la bague intérieure/roulement à rouleaux coniques

Audi NSU: emmancheur 30-559  
Tubes 40-9 et VW 454



**Fig. 6** Chauffage à 100° C, placement et emmanchement de la bague intérieure/roulement à rouleaux coniques

Audi NSU: emmancheur 30-559  
Tubes 40-9 et VW 454



**Fig. 8** Chauffage à 100° C et placement de la couronne

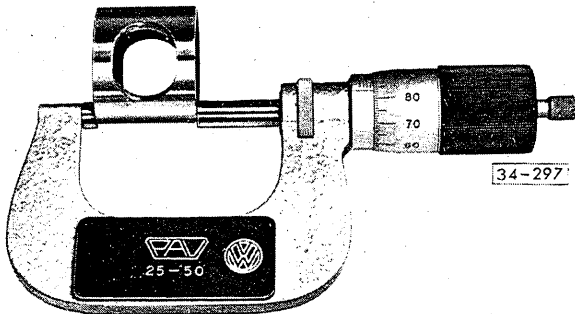
A — cheville de centrage (à façonner)

**Attention!**

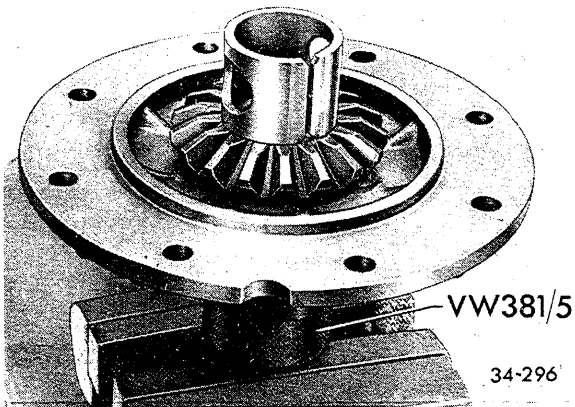
Pour permettre un placement impeccable de la couronne et du couvercle, les surfaces de séparation doivent être propres: enlever les bavures et les empreintes de pression avec une pierre à polir.

## Réglage du jeu axial

La douille entretoise garantit, même en cas de pression axiale exercée sur les planétaires, qu'un jeu sur flancs suffisant soit maintenu entre les pignons coniques. Si le boîtier, le couvercle, un planétaire ou la douille entretoise ont été remplacés, il est indispensable de déterminer la longueur de la douille entretoise avant l'assemblage.

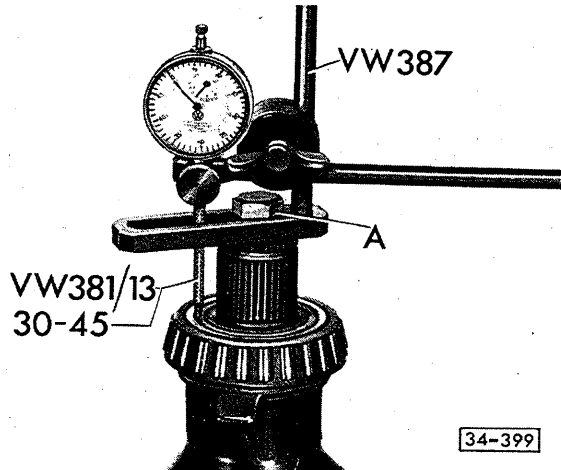


Mesurer la douille entretoise la plus courte — pièce 002 517 241 — à l'aide de la vis micrométrique — et noter la valeur réelle «a» sur la douille au moyen d'un crayon électrique ou d'un crayon adéquat. La douille doit alors être toujours utilisée comme douille de référence et conservée avec le dispositif de mesure.



- 1 — Placer le planétaire (arbre court) muni des deux rondelles d'appui dans le couvercle, monter la douille de serrage VW 381/5 et serrer à fond le pignon conique contre le couvercle.
- 2 — Placer le planétaire (arbre long) dans le boîtier.

- 3 — Placer la bague de mesure et fixer le couvercle au boîtier avec 4 boulons M 8 x 20.



Boulon A M 10 x 25  
Rallonge de comparateur  
Audi NSU: 30-45 mm — 76 mm de long  
VW 381/13 — 52 mm de long

- 4 — Monter le comparateur (graduations de 3 mm) et le régler à "0" avec un préserrage de 2 mm.
- 5 — Déterminer le jeu axial en impliquant des mouvements de va-et-vient au planétaire (chiffres rouges).
- 5 — Additionner le jeu obtenu et la longueur de la bague de mesure. Tirer du tableau, dans la colonne « Valeurs x », la douille adéquate.

Valeurs «x»	Longueur (mm)	No de pièce
31,84–31,92	31,84	002 517 241
31,93–32,01	31,93	002 517 242
32,02–32,10	32,02	002 517 243
32,11–32,19	32,11	002 517 244
32,20–32,28	32,20	002 517 245

- 7 — Déposer le différentiel, enlever la bague de mesure, assembler de nouveau avec la douille entretoise adéquate (sans axe des satellites) et effectuer une mesure de contrôle.

La douille entretoise est correctement choisie lorsqu'on obtient un

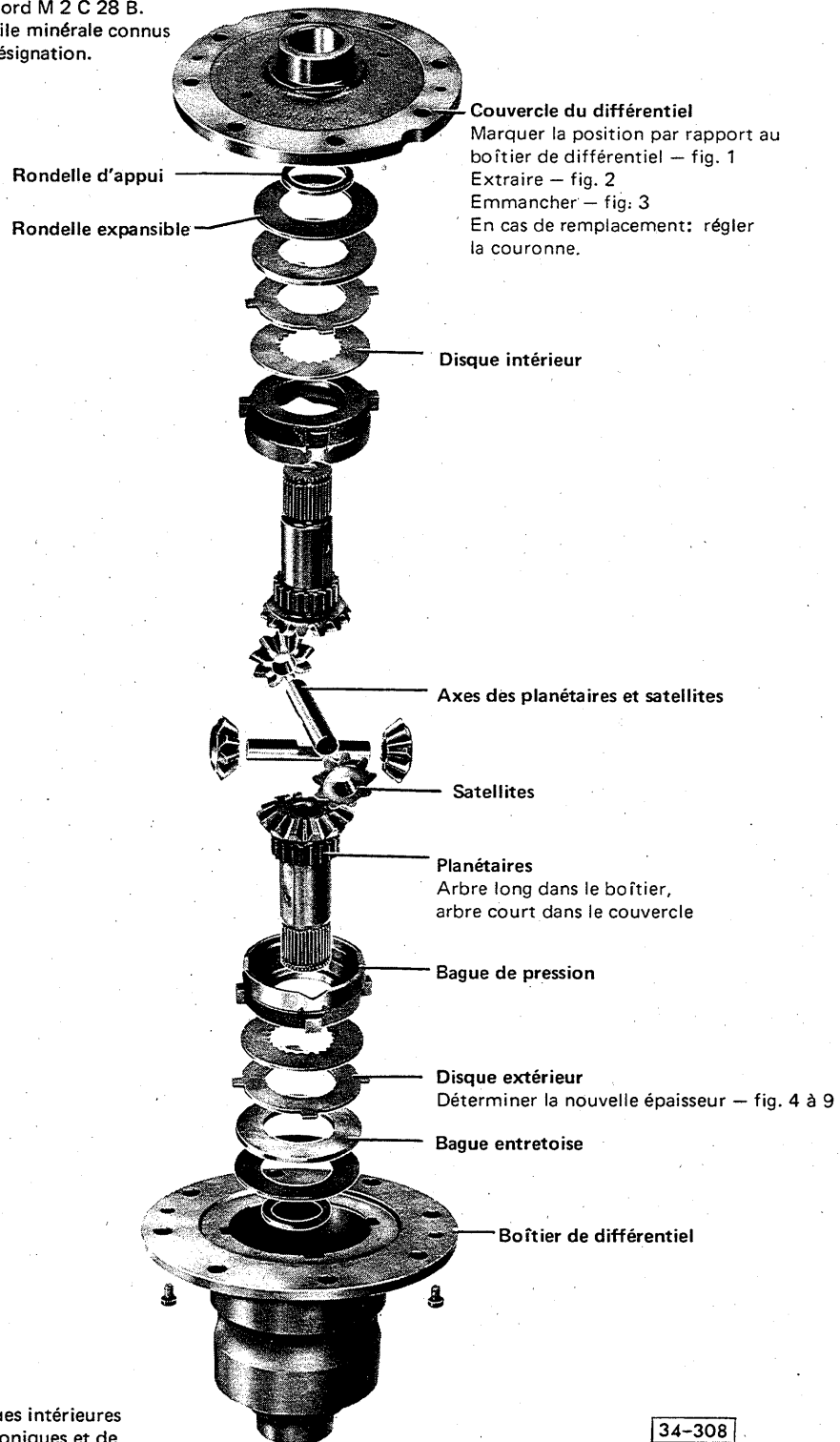
**Jeu axial de 0 à 0,14 mm**

après l'assemblage du différentiel.

**Attention!**

Les BV avec différentiel autobloquant doivent être remplis avec de l'huile spéciale de spécification Ford M 2 C 28 B. Tous les producteurs d'huile minérale connus livrent l'huile sous cette désignation.

Déterminer l'épaisseur de l'ensemble des disques.



Déposer et reposer les bagues intérieures du roulement à rouleaux coniques et de la couronne,

34-308

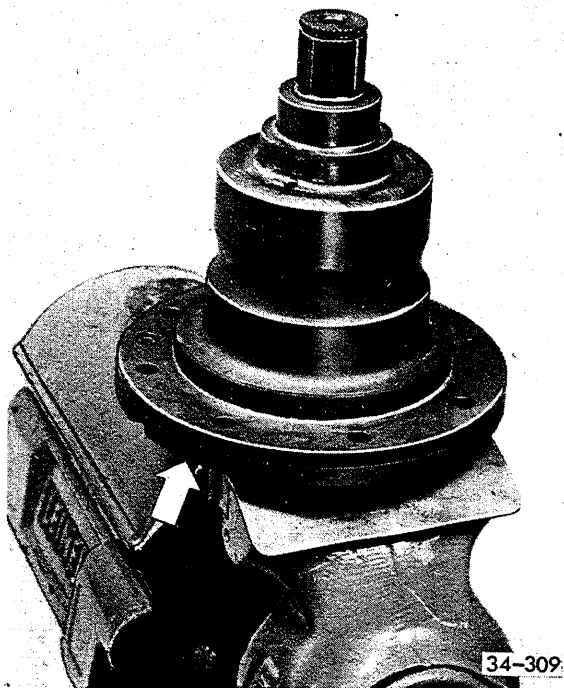


Fig. 1 Marquage de la position du couvercle par rapport au boîtier

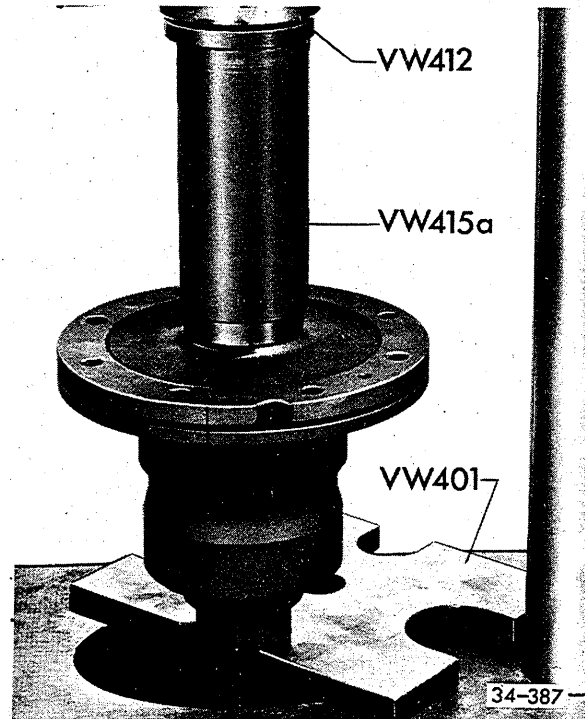


Fig. 3 Emmanchement du couvercle  
Tenir compte des signes d'appariement placés auparavant.  
Audi NSU: appui 40-103

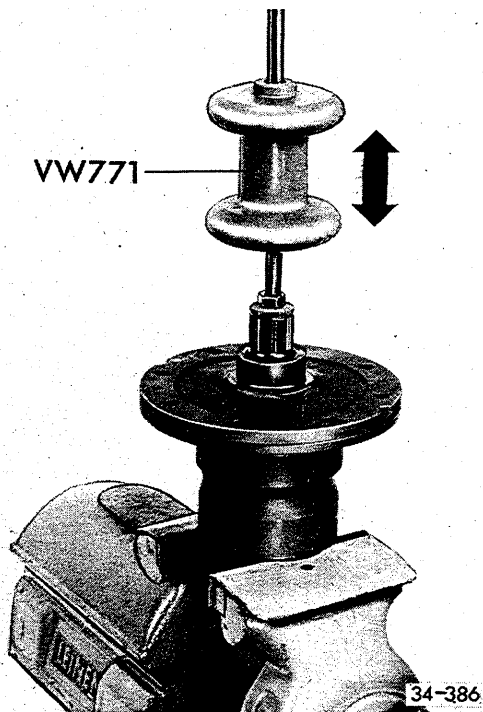


Fig. 2 Extraction du couvercle du boîtier

## Nouvelle détermination de l'épaisseur de l'ensemble des disques

En cas d'utilisation de pièces neuves, l'épaisseur de l'ensemble des disques doit être de nouveau déterminée. Pour cela, mesurer séparément le boîtier, le couvercle et l'ensemble des disques.

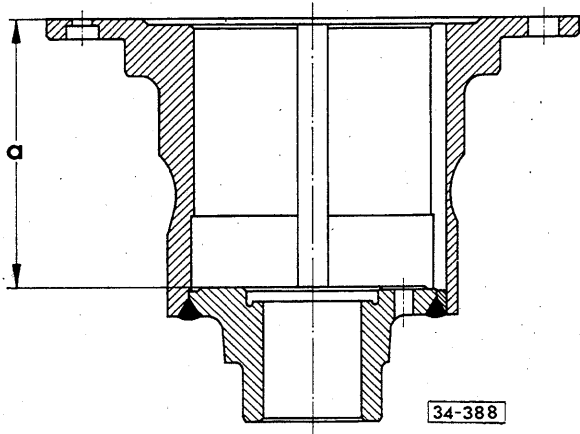


Fig. 4 Détermination de la cote a de la profondeur du boîtier avec un pied à coulisse de profondeur

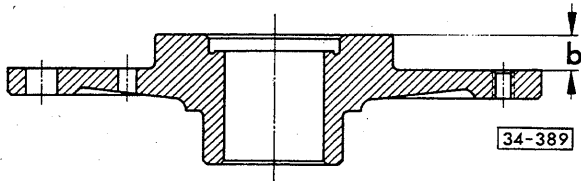


Fig. 5 Détermination de la cote b du couvercle avec un pied à coulisse de profondeur

Déterminer la largeur intérieure "c" dans le boîtier

$$c = a - b$$

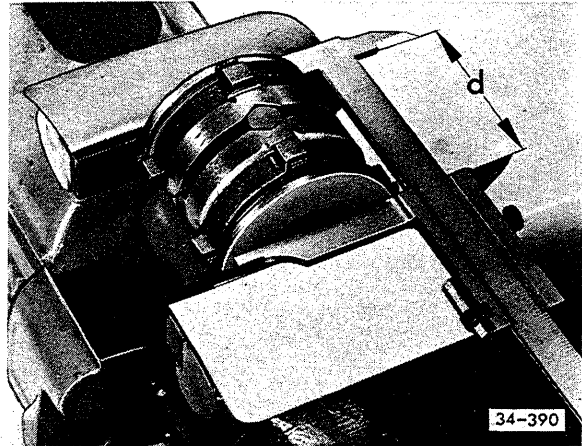


Fig. 6 Détermination de l'épaisseur de l'ensemble des disques – cote d – (avec 2 disques extérieurs de 2,0 mm d'épaisseur, sans rondelles expansibles cependant)

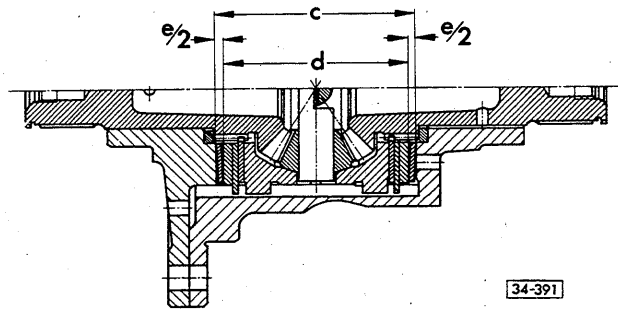


Fig. 7 Détermination de la cote e

$$e = c - d$$

La cote "e" doit être de 4,2 mm

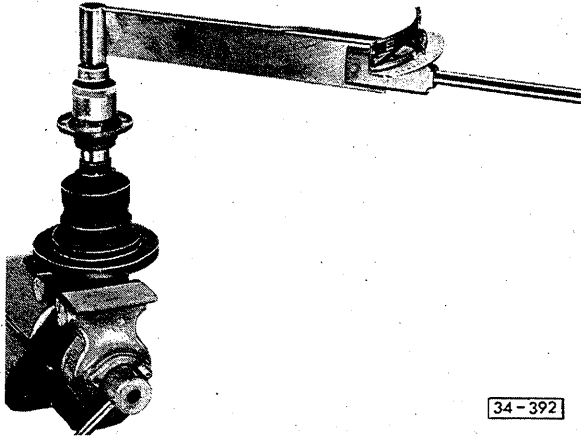
Si la cote est supérieure ou inférieure, poser des disques extérieurs plus épais ou plus minces.

Si "e" est inférieur à 4,2 mm = poser des disques plus minces

si "e" est supérieur à 4,2 mm = poser des disques plus épais

Des disques extérieurs sont disponibles en épaisseurs de 1,9 – 2,0 et 2,1 mm.



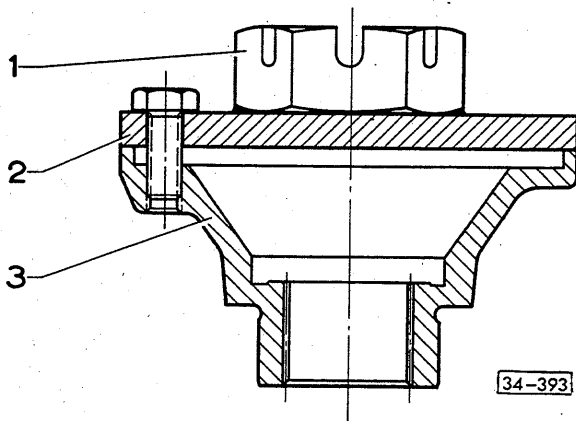


34-392

**Fig. 8** Vérifier le couple de patinage après l'assemblage

Valeur assignée: 20–50 Nm (2 – 5 mkg)

Pour la mesure, serrer le différentiel autobloquant avec un planétaire dans un étau en utilisant des mordaches. Placer un flasque d'articulation sur le deuxième planétaire et fixer ensuite la pièce de raccord (fig. 9).



34-393

**Fig. 9** Pièce de raccord à façonner

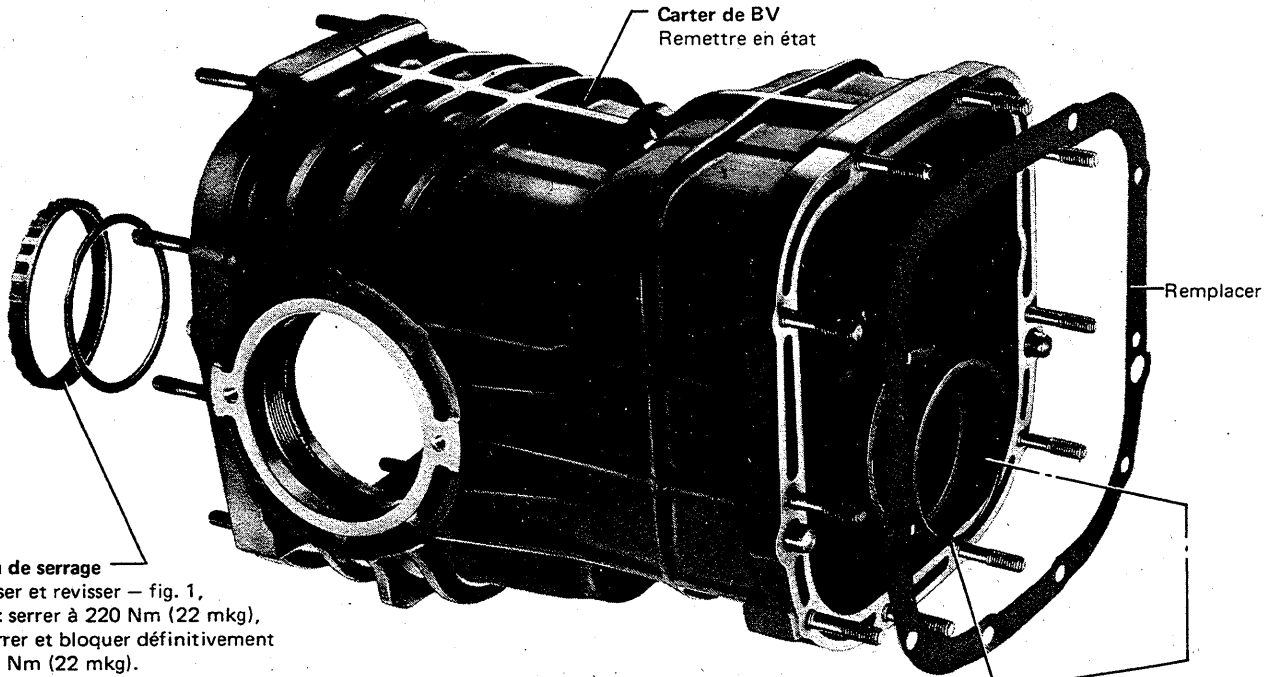
- 1 – Erou crénéle du train arrière
- 2 – Plat d'acier 30 x 8
- 3 – Flasque d'articulation

**Attention!**

Lorsque le roulement à double rangée de rouleaux coniques ou/et le carter de BV doivent être remplacés, la position du pignon d'attaque par rapport au carter doit être déterminée et notée (valeur assignée réelle) avant la dépose de la BV.

Lors de la repose, cette position doit être de nouveau rétablie. Déterminer la position de montage du pignon d'attaque (valeur assignée réelle).

Avant de pouvoir déposer la BV mécanique, le différentiel doit être déposé.



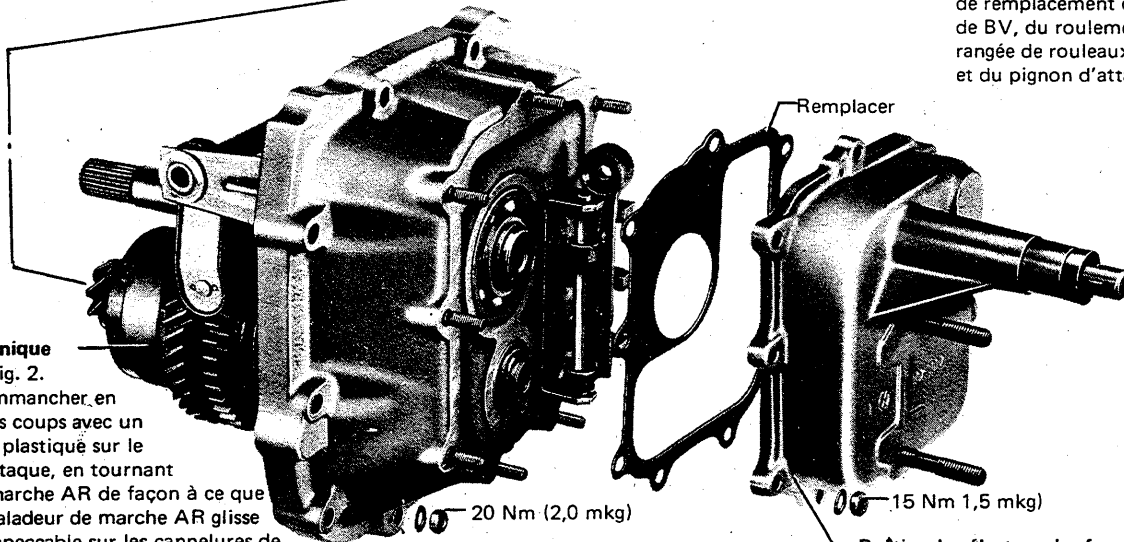
**Ecroû de serrage**

Dévisser et revisser — fig. 1, visser: serrer à 220 Nm (22 mkg), desserrer et bloquer définitivement à 220 Nm (22 mkg).

Freiner (mater) — fig. 3. Tenir compte des indications — fig. 4 et 5.

**Rondelle de réglage S3**

Noter l'épaisseur. Mesurer les nervures: en cas de remplacement du carter de BV, du roulement à double rangée de rouleaux coniques et du pignon d'attaque,



**Boîte mécanique**

Chasser — fig. 2.

Reposer: emmancher en donnant des coups avec un marteau de plastique sur le pignon d'attaque, en tournant l'arbre de marche AR de façon à ce que le pignon baladeur de marche AR glisse de façon impeccable sur les cannelures de l'arbre de marche AR.

**Attention:**

ajuster auparavant le 12 pans du roulement à double rangée de rouleaux coniques sur les encoches dans le boîtier.

Désassembler et assembler,

**Boîtier du sélecteur des fourchettes**

Lors de la repose, introduire le sélecteur des fourchettes dans l'articulation du levier intermédiaire. Remettre en état.

34-299

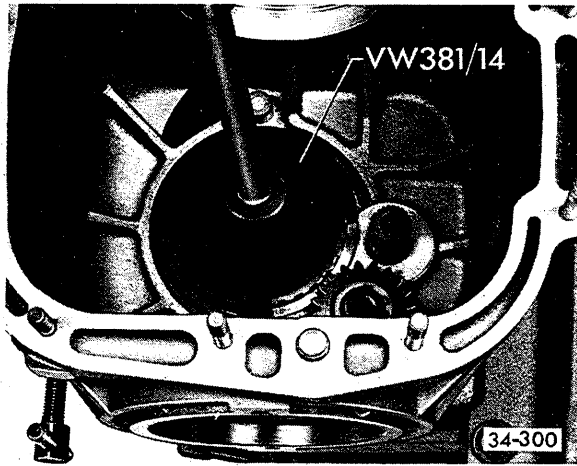


Fig. 1 Dévissage et vissage de l'écrou de calage

Visser: serrer à 220 Nm (22 mkg),  
desserrer et bloquer à 220 Nm.

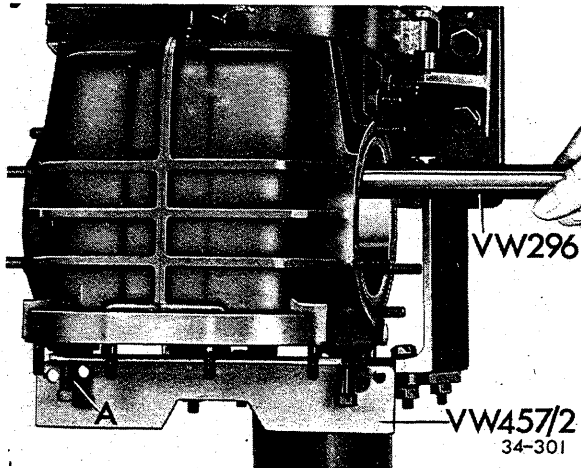


Fig. 2 Enlèvement de la boîte mécanique

A — Deux écrous à douilles M 8 (à façonner)  
Sur les carters sans goujons, deux boulons 8 x 20  
Audi NSU: un morceau de bois dur et un maillet

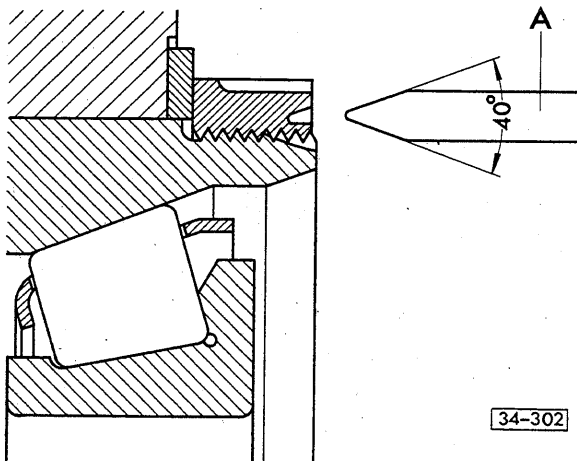


Fig. 3 Freinage de l'écrou de calage par matage

A — Matoir à façonner

Remarque

Lors du montage d'un écrou de calage neuf sur une boîte d'ancien modèle (roulement à double rangée de rouleaux coniques sans encoche — A), une encoche doit être pratiquée ultérieurement.

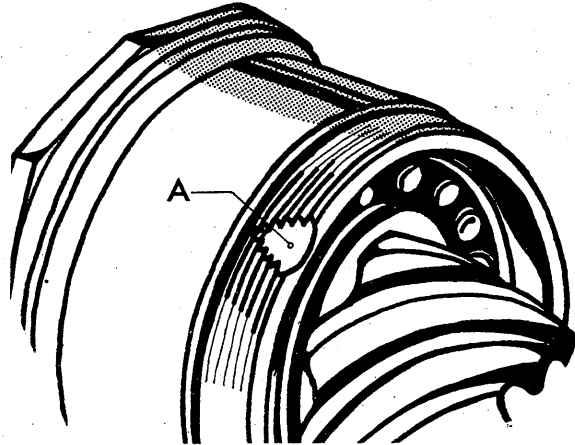
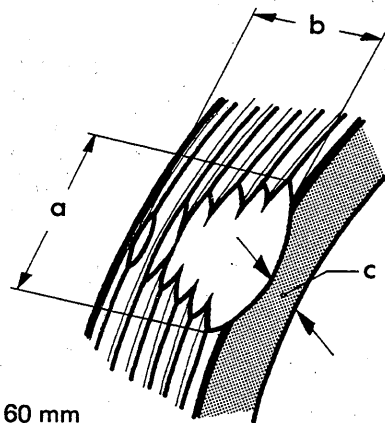


Fig. 4 Roulement à double rangée de rouleaux coniques avec encoche — A

L'encoche peut être pratiquée sur le roulement monté sur le pignon d'attaque avec un touret ou avec une tronçonneuse à meule.

Pour éviter que des copeaux ne tombent dans le roulement, enduire à profusion de graisse la cavité entre le collet fileté et la tête du pignon d'attaque, ainsi que les cavités de la denture du pignon d'attaque.



a = 60 mm  
b = 8,0 mm  
c = 1,5 mm

34-304

Fig. 5 Meuler l'encoche comme l'indique le schéma

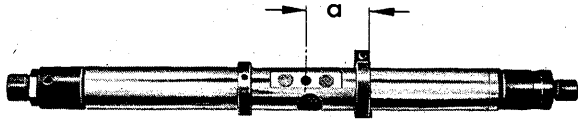
Masquer l'arrière du roulement avec un chiffon.

Enlever soigneusement la graisse de manière à éviter la chute des copeaux dans le roulement. Ensuite laver le roulement et le sécher à l'air comprimé.

## Détermination de la position de montage du pignon d'attaque (mesure des valeurs réelles)

Ce travail ne doit être effectué que quand la cote "r" n'est pas indiquée sur la couronne et que des pièces ont été remplacées qui ont une influence directe sur la position du pignon d'attaque, c'est-à-dire le roulement à double rangée de rouleaux coniques/carter de boîte.

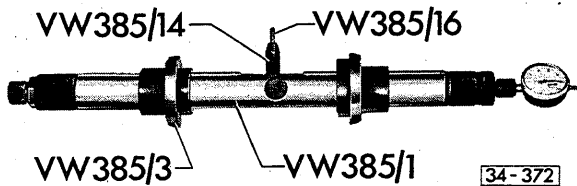
- 1 - Déposer le différentiel



a = 75 mm

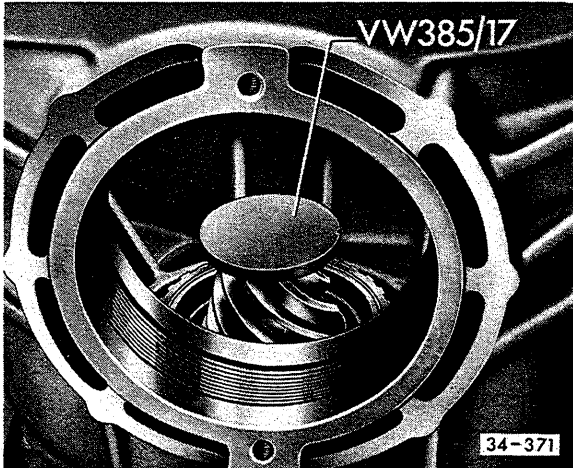
39-279

- 2 - Régler l'anneau de réglage du mandrin de mesure universel VW 385/1 à la cote «a».



34-372

- 3 - Compléter le mandrin universel suivant les indications du schéma. Rallonge du comparateur VW 385/16 = 12,3 mm de longueur.
- 4 - Visser la bague-palier droite dans le carter de boîte jusqu'à ce qu'elle coïncide avec le carter.

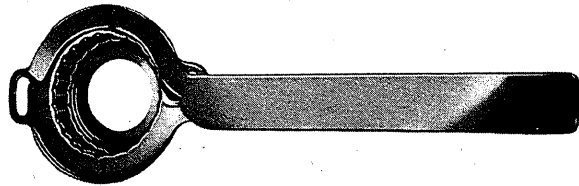


34-371

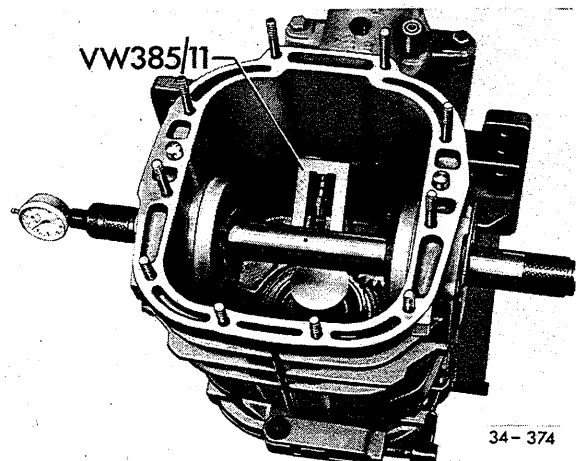
- 5 - Placer la plaque étalon VW 385/17 sur la tête du pignon d'attaque.
- 6 - Engager le mandrin dans le carter et visser la deuxième bague-palier jusqu'à ce qu'elle coïncide avec le carter. A l'aide de l'anneau de réglage mobile, tirer la 2ème rondelle de centrage vers l'extérieur jusqu'à ce que le mandrin puisse encore être tourné avec la main.

## Remarque:

Pour visser la deuxième bague-palier, on peut utiliser une clé, qui peut être façonnée d'après le croquis avec un arrêtoir et un morceau de fer plat.

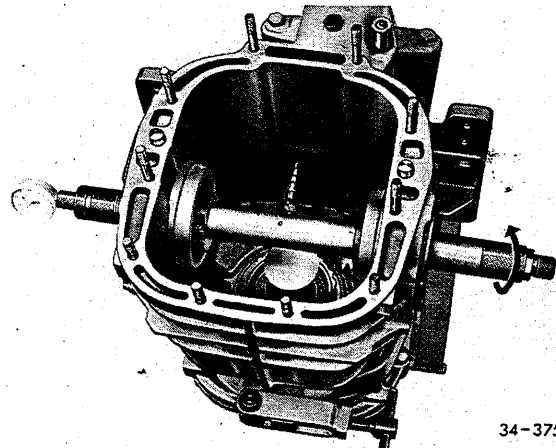


34-373



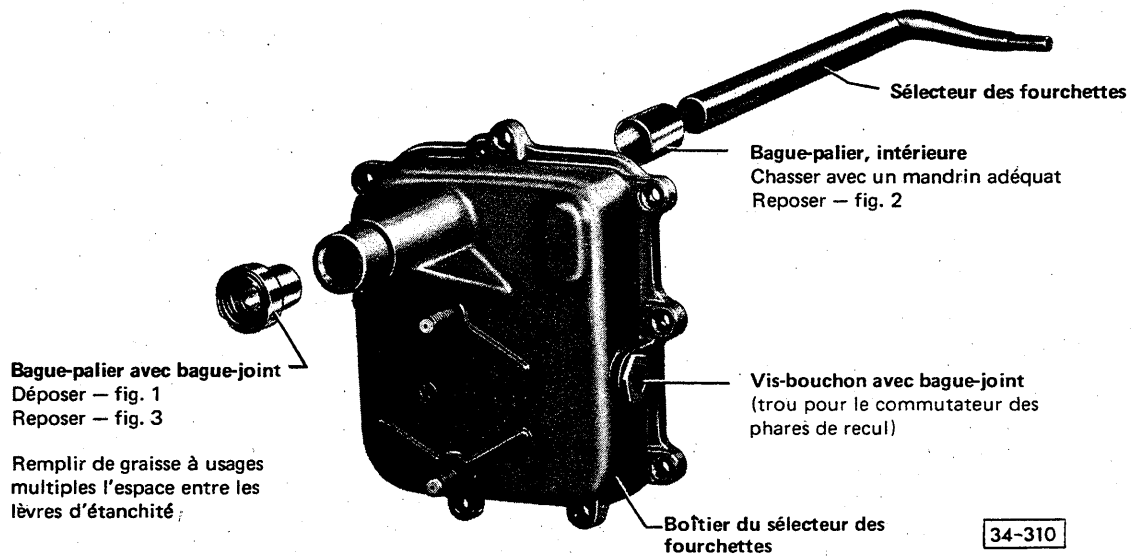
34-374

- 7 - Poser le calibre de réglage VW 385/11 (Ro = 63,00 mm) sur le mandrin de mesure et régler le comparateur (champ de mesure: 3 mm) à «0» avec 1 mm de préserrage. Enlever le calibre.



34-375

- 8 - Tourner le mandrin de mesure jusqu'à ce que la pointe du comparateur atteigne la plaque étalon sur la tête du pignon d'attaque et indique la déviation maxima (point d'inversion).
- 9 - Noter la valeur mesurée. Elle doit être exactement et autant que possible atteinte lors de la mesure de contrôle effectuée après l'échange des pièces (écart maxi 0,04 mm).



Remplir de graisse à usages multiples l'espace entre les lèvres d'étanchéité;

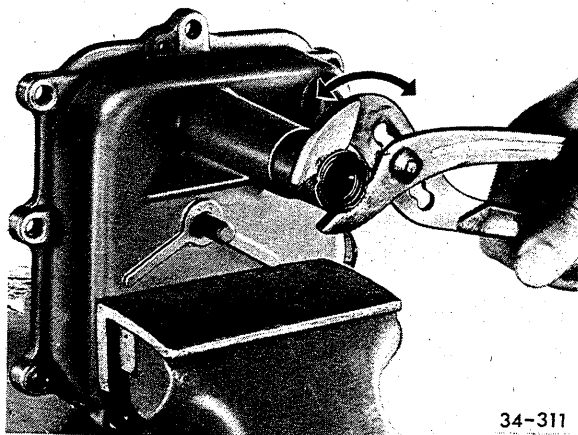


Fig. 1 Dévissage de la bague-palier avec bague-joint

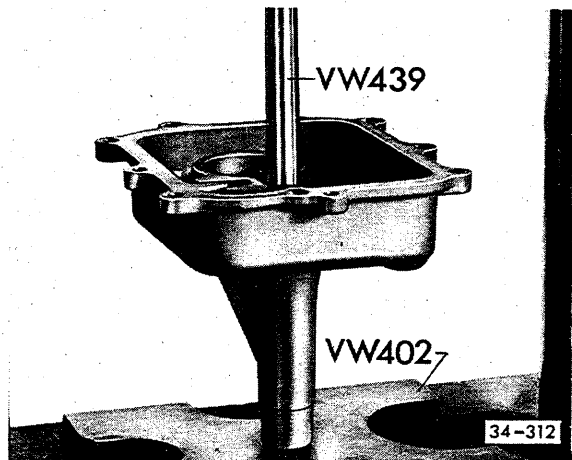


Fig. 2 Emmanchement à ras de la bague-palier intérieure

Audi NSU: mandrin de montage 10-508

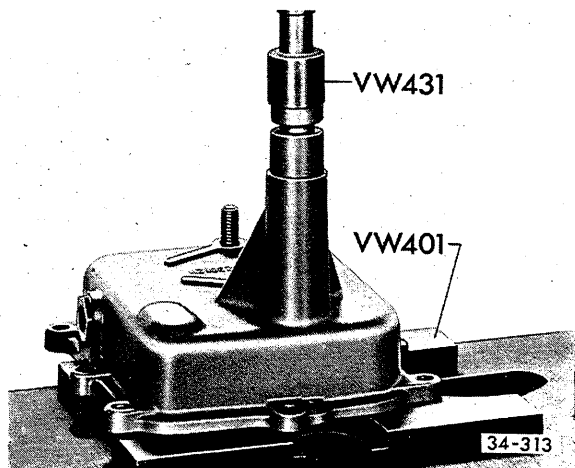
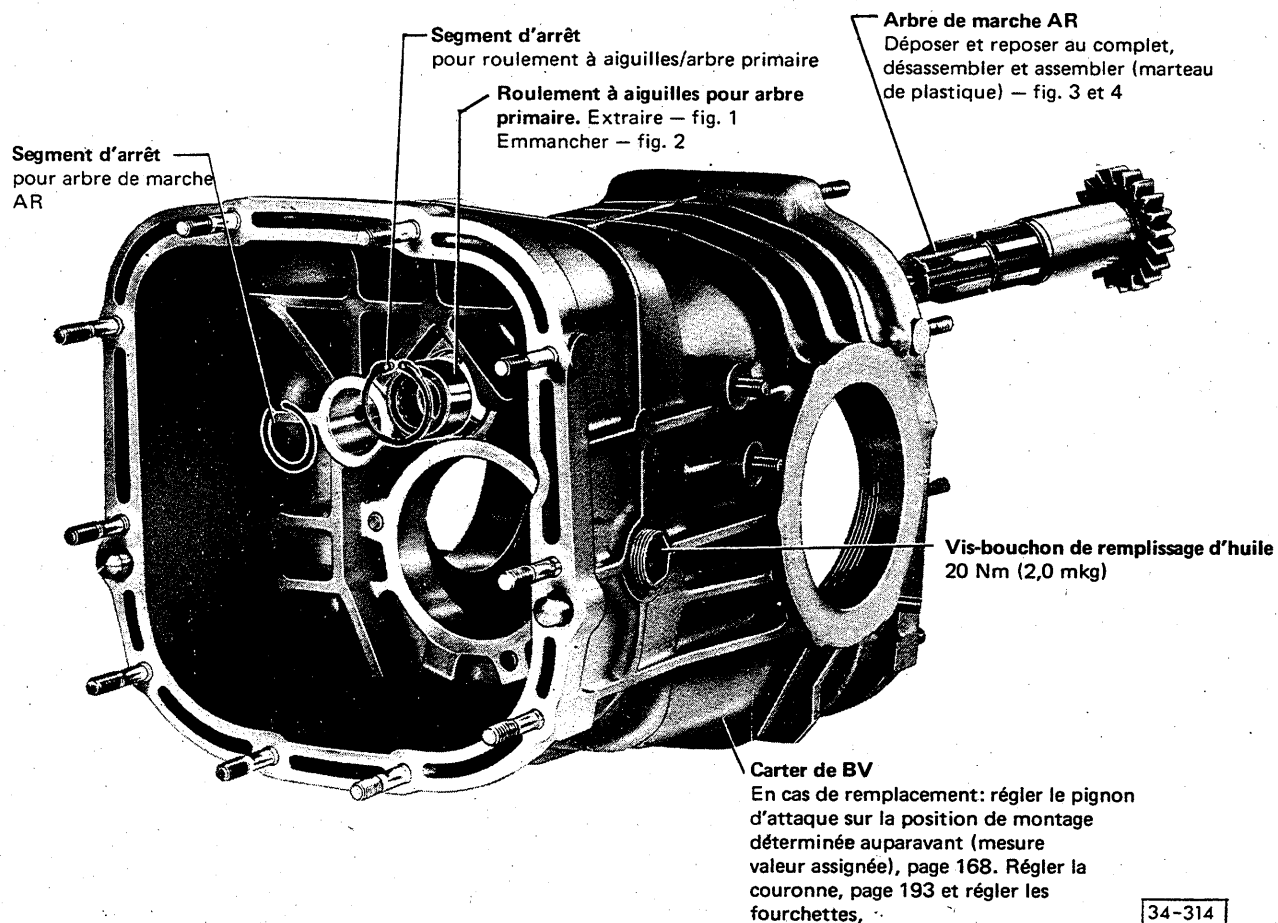
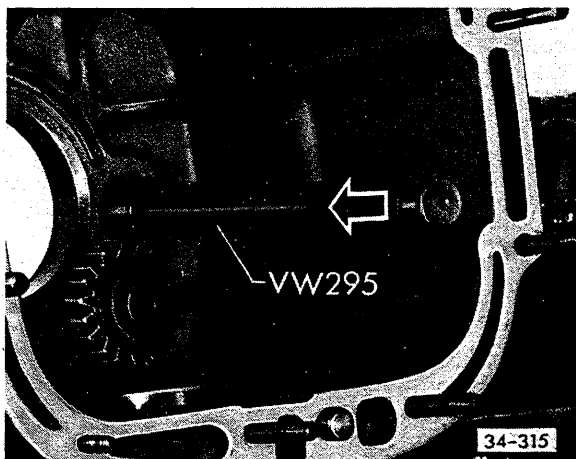


Fig. 3 Emmanchement de la bague-palier avec bague-joint

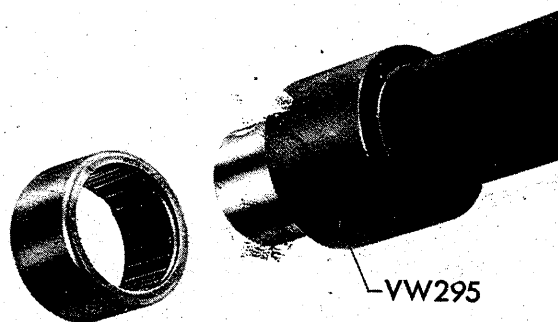
Audi NSU: mandrin d'emmanchement 30-505 et outil d'emmanchement 40-503



34-314



**Fig. 1** Chasser le roulement à aiguilles de l'arbre primaire



**Fig. 2** Emmancher le roulement à aiguilles de l'arbre primaire

**Attention**

Lors de l'emmanchement du roulement à aiguilles, le mandrin VW 295 doit obligatoirement être placé du côté avec inscription du roulement (plus grande épaisseur de la tôle).

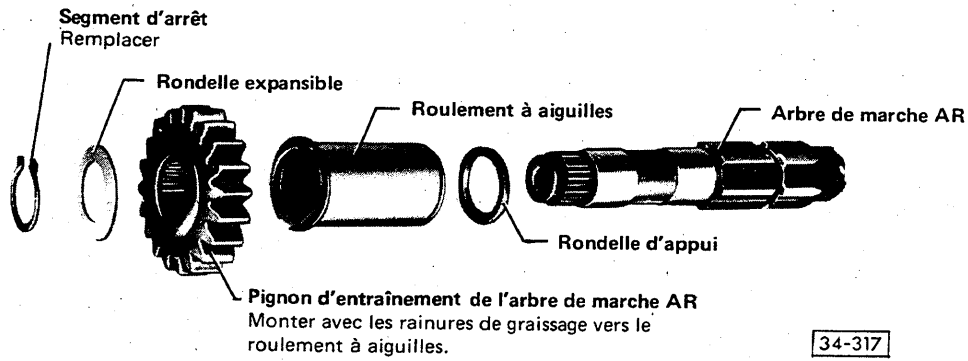


Fig. 3 Démonter et assembler l'arbre de marche AR

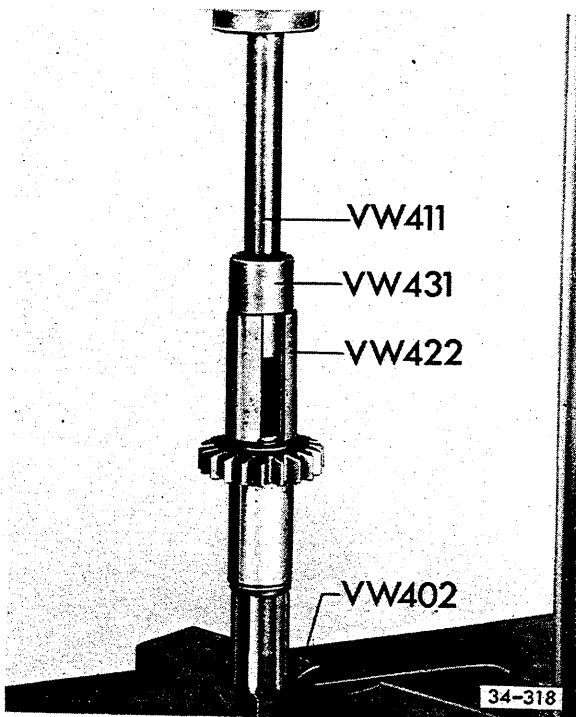
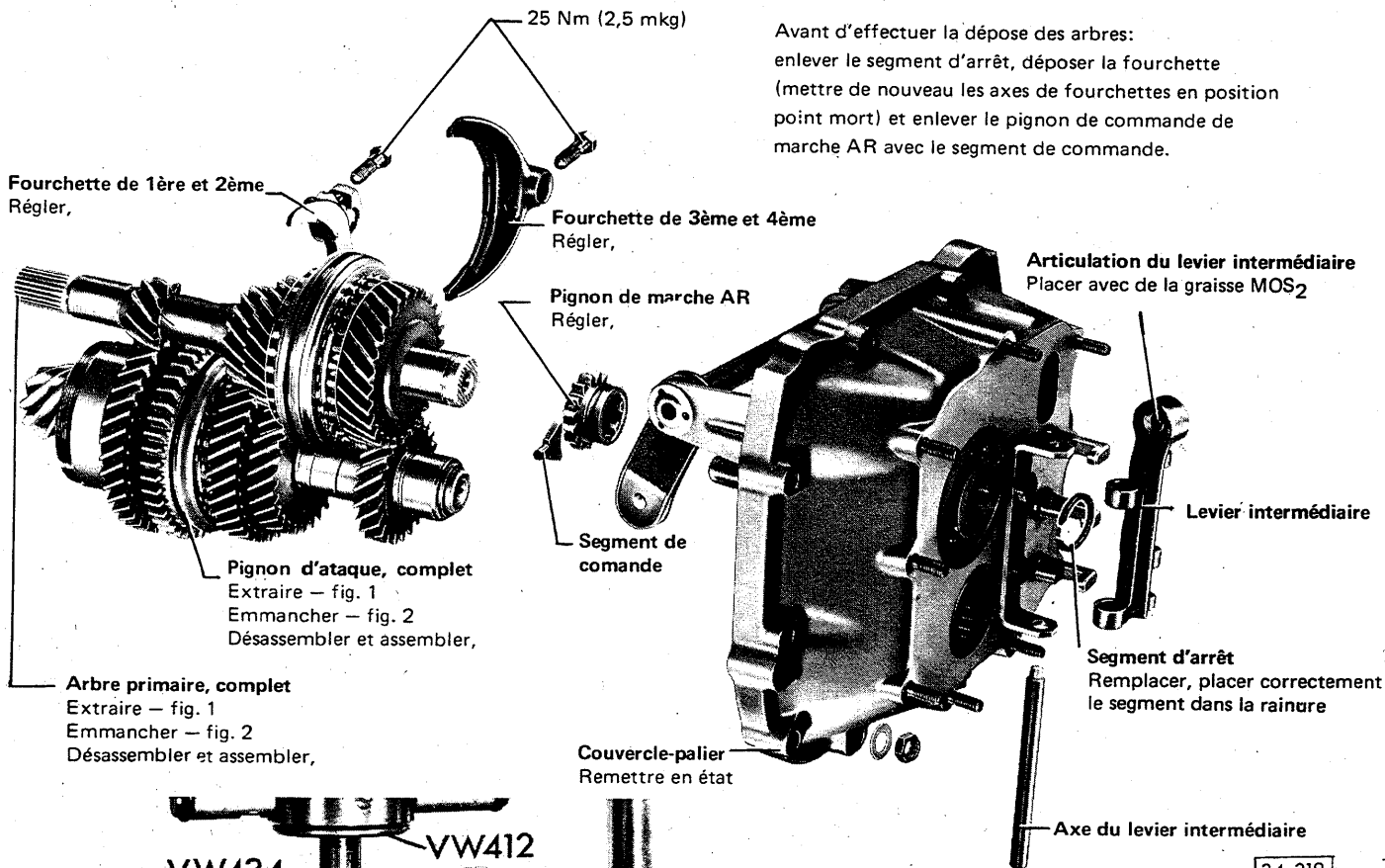


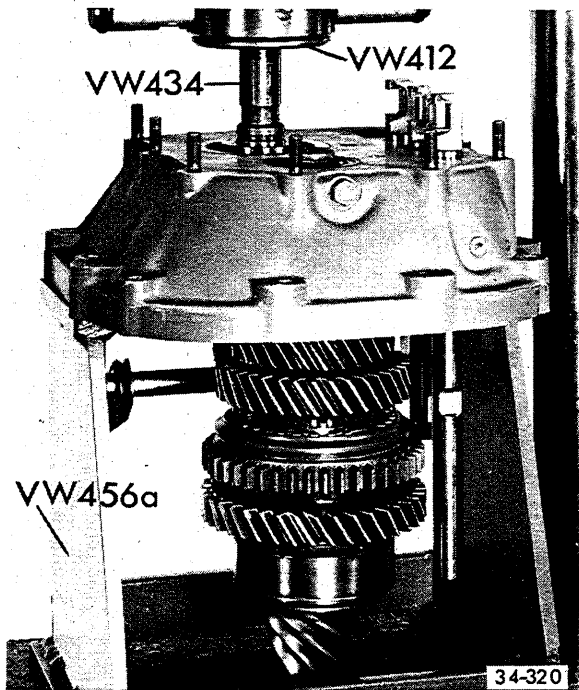
Fig. 4 Presser le segment d'arrêt dans la rainure

Audi NSU: Douille 30-21

Pousser à fond avec une pince multiprise.



Avant d'effectuer la dépose des arbres: enlever le segment d'arrêt, déposer la fourchette (mettre de nouveau les axes de fourchettes en position point mort) et enlever le pignon de commande de marche AR avec le segment de commande.

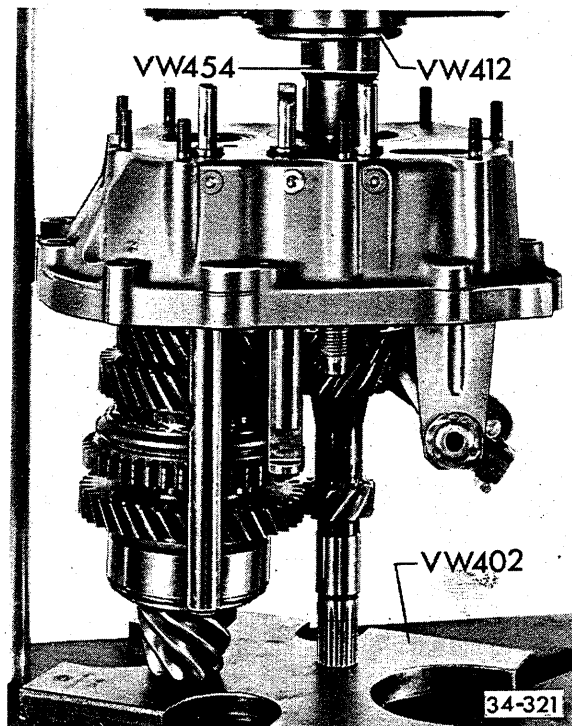


**Fig. 1** Extraire l'arbre primaire avec le pignon d'attaque

Audi NSU: Douille 12-550 et VW 456 a

**Attention**

Pendant l'extraction, soulever le pignon d'attaque et le guider avec précaution pour que les pignons ne se coincent pas et ne soient pas endommagés.



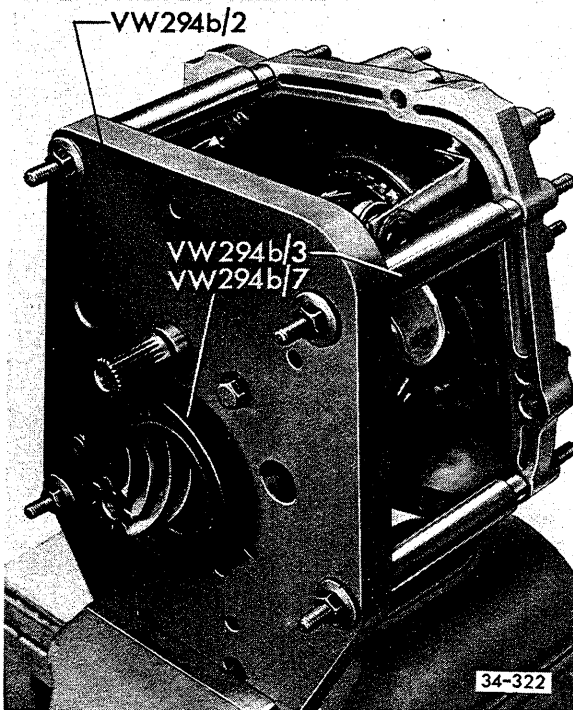
**Fig. 2** Emmancher l'arbre primaire avec le pignon d'attaque

Audi NSU: Outil d'emmanchement 41-501

Soulever le pignon d'attaque et le guider avec précaution



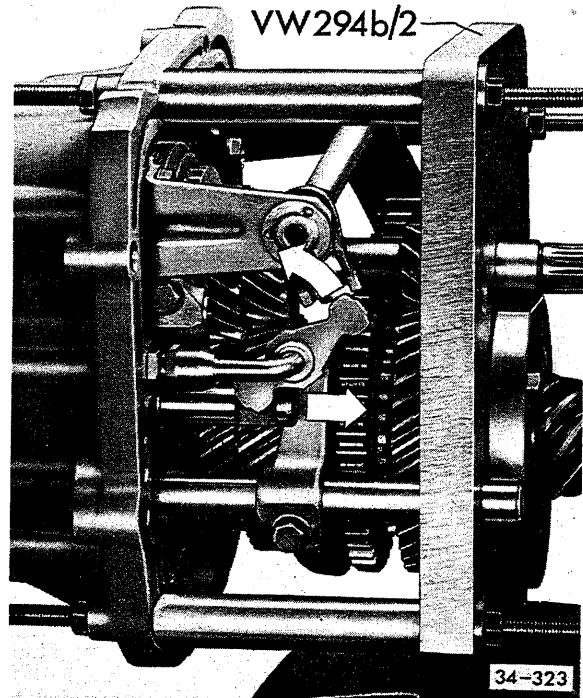
## Réglage des fourchettes



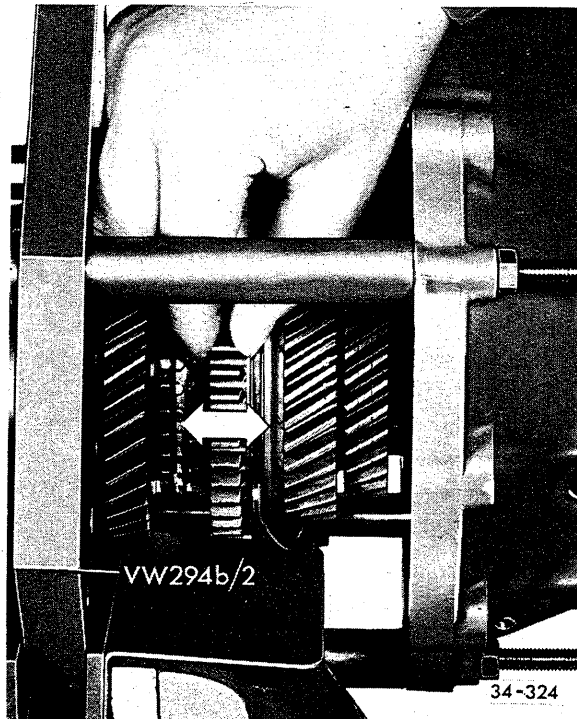
- 1 — Placer la boîte sans joint de couvercle-palier avec la rondelle de réglage S3 de cote connue sur la plaque palier et serrer à la main l'écrou de calage VW 294/7.
- 2 — Monter les fourchettes de 1ère et de 2ème ainsi que celles de 3ème et de 4ème.

### Attention

Les fourchettes de 1ère et 2ème (plus grande ouverture) sont montées avec leur profil dirigé vers le couvercle-palier. Le profil des fourchettes des 3ème et 4ème doit par contre être dirigé dans le sens opposé au couvercle-palier.



- 3 — Reposer le support et le levier d'inversion.



- 4 — Placer l'axe de fourchette inférieur (1ère et 2ème) dans l'encoche de calage de 2ème. Faire glisser le baladeur avec la fourchette sur la denture d'accouplement jusqu'au pignon de 2ème. Centrer la fourchette dans la gorge du baladeur et bloquer la vis de calage.

## Attention

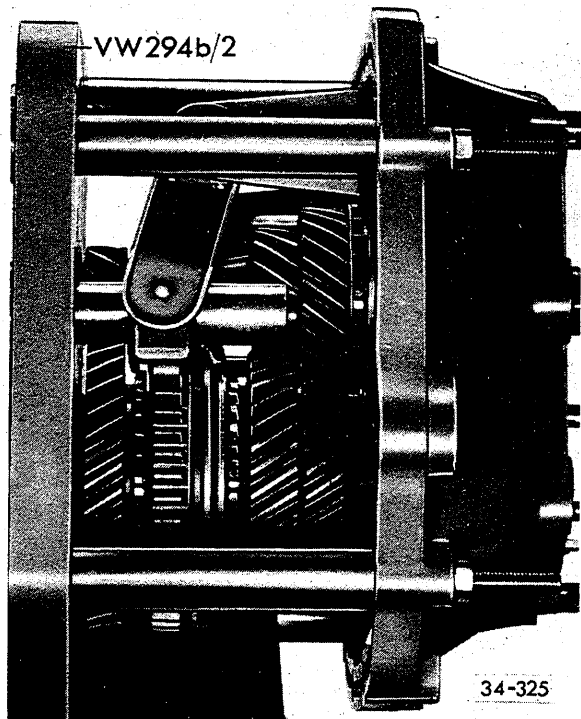
Les fourchettes ne doivent pas frotter, ou même être serrées contre les rainures des baladeurs, ni au point mort, ni lorsque les vitesses sont engagées. Il doit toujours y avoir du jeu.

- 5 — Engager plusieurs fois les deux vitesses et le point mort, faire tourner le mécanisme et contrôler pour chaque vitesse le jeu entre la fourchette et le baladeur. Si nécessaire, la position de la fourchette doit être modifiée jusqu'à ce que dans les deux positions extrêmes de l'axe de fourchette, le même jeu existe entre le baladeur et la fourchette. Serrer la vis de calage à 25 Nm (2,5 mkg).
- 6 — Placer l'axe de fourchette supérieur (3ème et 4ème) dans l'encoche de 3ème vitesse. Régler la fourchette des 3ème et 4ème comme celle des 1ère et 2ème.

## Attention

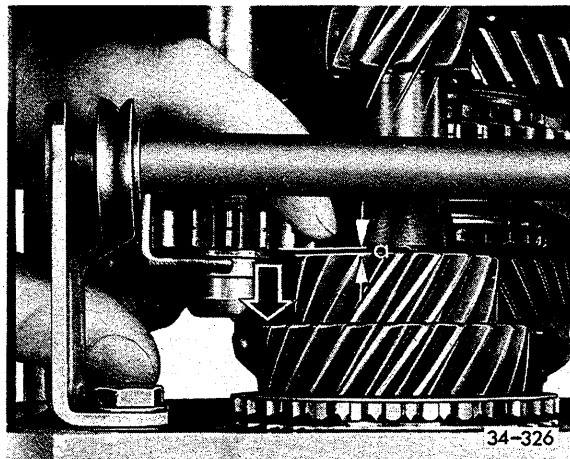
Pour le réglage des 3ème et 4ème vitesses, il est important que le roulement à billes soit emmanché jusqu'à butée dans le couvercle-palier.

- 7 — Glisser l'axe de fourchette central (marche arrière) dans l'encoche d'arrêt de marche arrière.

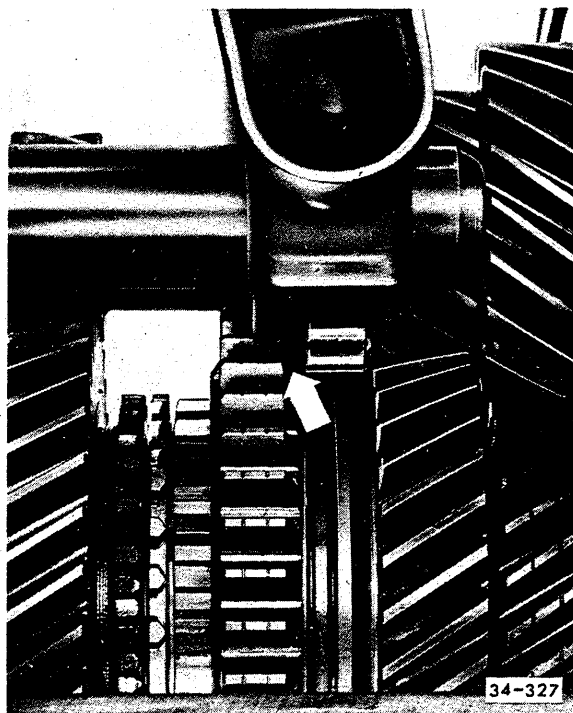


- 8 — Régler la marche arrière de façon à ce que le pignon s'engage à fond dans la denture du baladeur de 1ère et de 2ème.

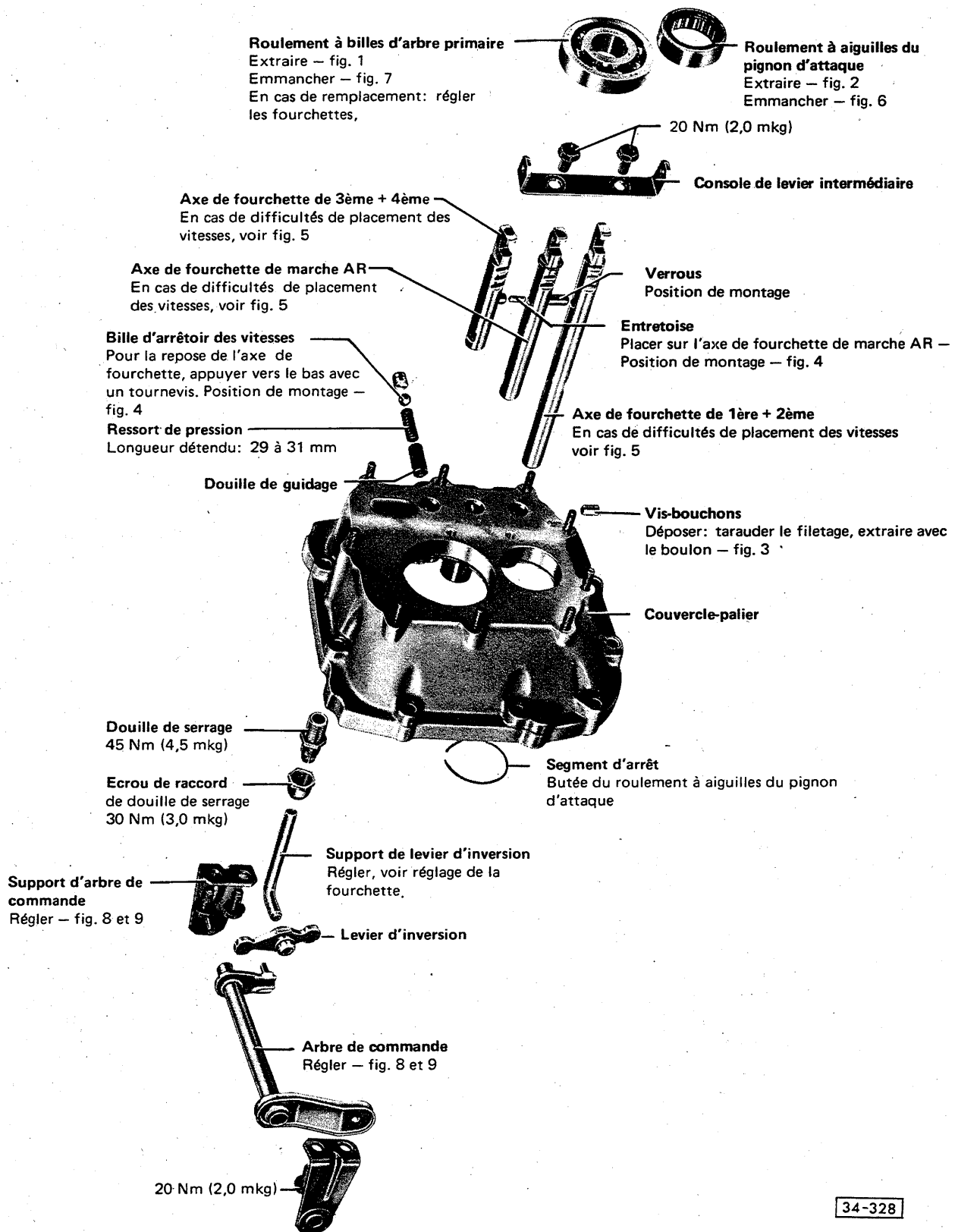
Serrer l'écrou de raccord du support du levier d'inversion.



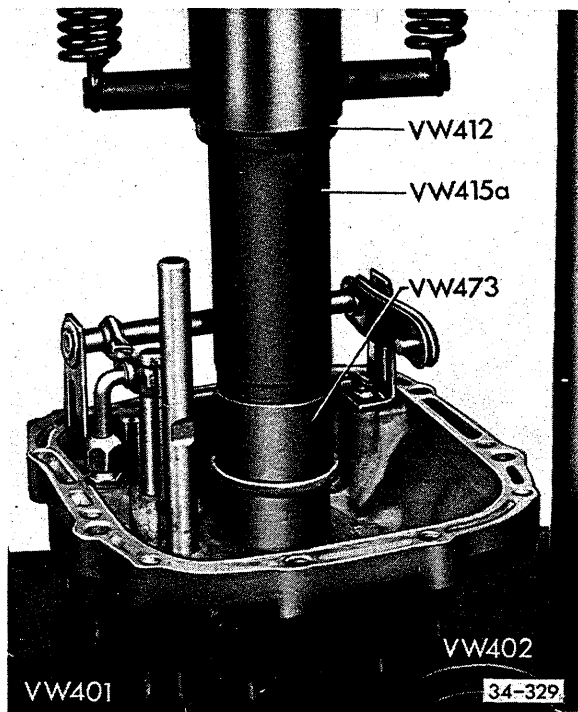
- 9 — Désengager la marche arrière et pousser légèrement le pignon dans la direction du couvercle de palier (flèche). Un jeu minimum de a = 0,5 mm doit exister entre le pignon et le pignon denté de 2ème sur l'arbre primaire.



- 10 — Engager la 2ème. Contrôler la liberté de mouvement entre le baladeur et le pignon (flèche) dans cette position, la corriger éventuellement en tenant compte des points 8 et 9.
- 11 — Contrôler le verrouillage: quand une vitesse est engagée, aucune autre vitesse ne doit pouvoir être passée. (Les trois axes de fourchettes sont mutuellement verrouillés).

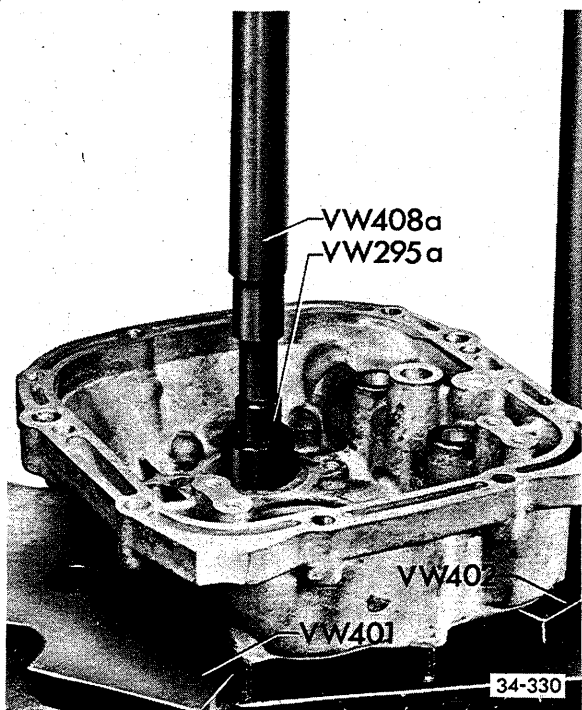


34-328



**Fig. 1** Extraction du roulement à billes d'arbre primaire

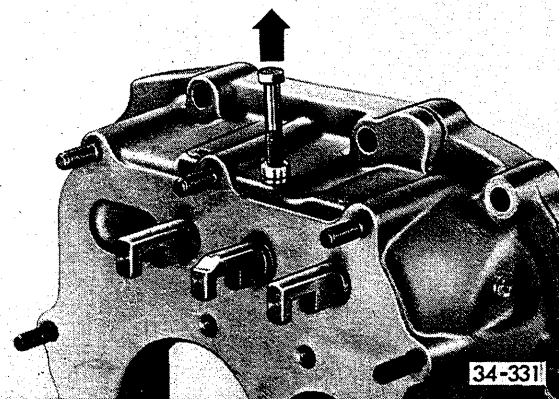
AUDI NSU: mandrin d'emmanchement 30-505 et pièce d'extraction 40-202



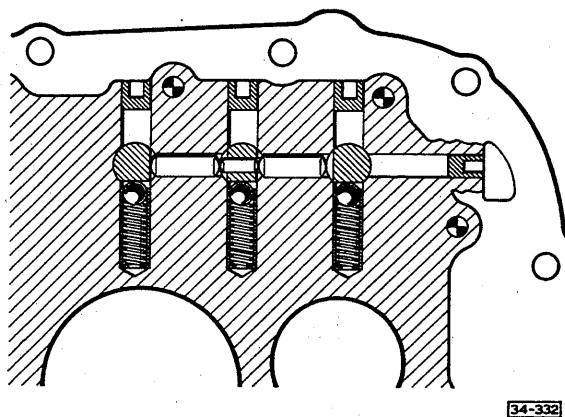
**Fig. 2** Extraction du roulement à aiguilles de pignon d'attaque

Ne pas endommager le segment d'arrêt

AUDI NSU: mandrin d'emmanchement 30-505 et plateau de pression 30-206

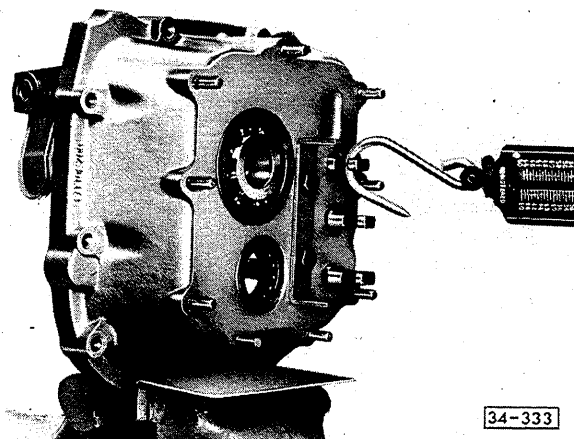


**Fig. 3** Enlèvement des vis-bouchons



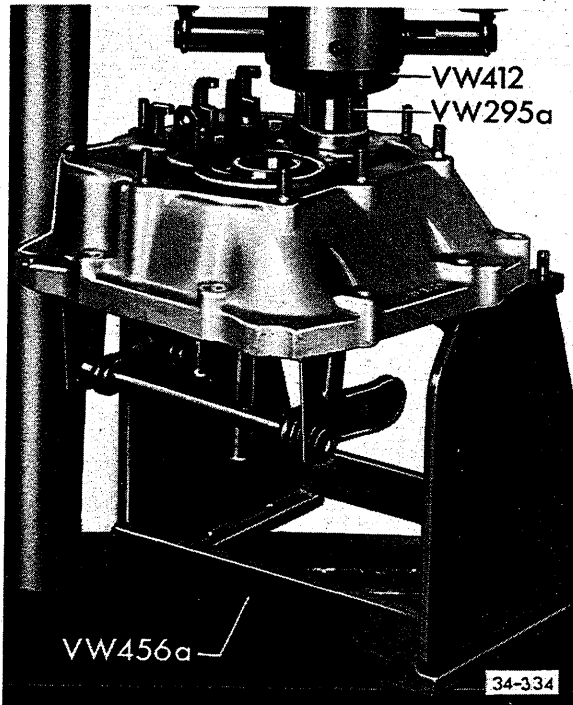
**Fig. 4** Position de montage de l'arrêt des vitesses

Contrôle: quand une vitesse est engagée, aucune autre vitesse ne doit pouvoir être passée. Les trois axes de fourchettes sont mutuellement verrouillés.

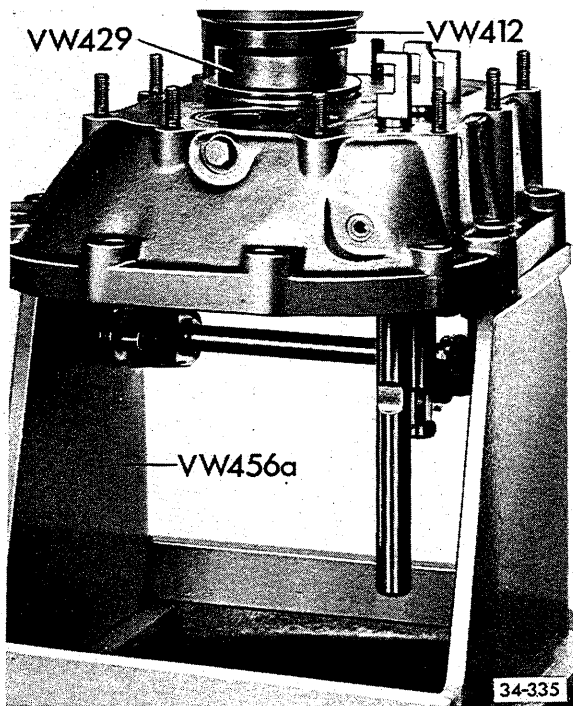


**Fig. 5** Mesure (avec un dynamomètre de tarage) de la force exercée sur l'axe de fourchette pour dépasser les encoches de calage

Valeur assignée: 7 à 10 kp.



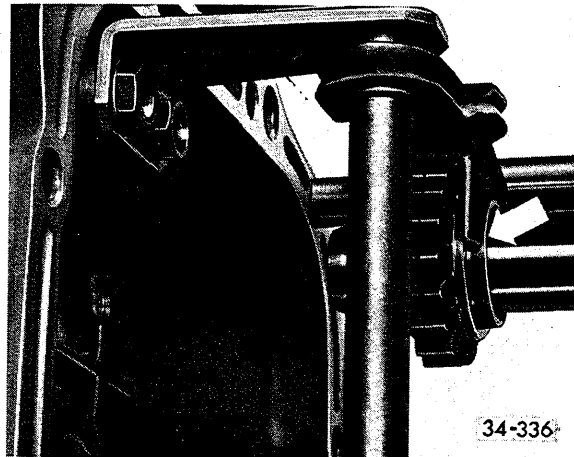
**Fig. 6** Emmanchement jusqu'à butée sur le segment d'arrêt du roulement à aiguilles du pignon d'attaque  
AUDI NSU: mandrin d'emmanchement 30-505  
Pièce d'extraction 40-202



**Fig. 7** Emmanchement jusqu'à butée du roulement à billes d'arbre primaire  
AUDI NSU: pièce d'appui 40-103  
Emmancheur 10-8 et VW 456a

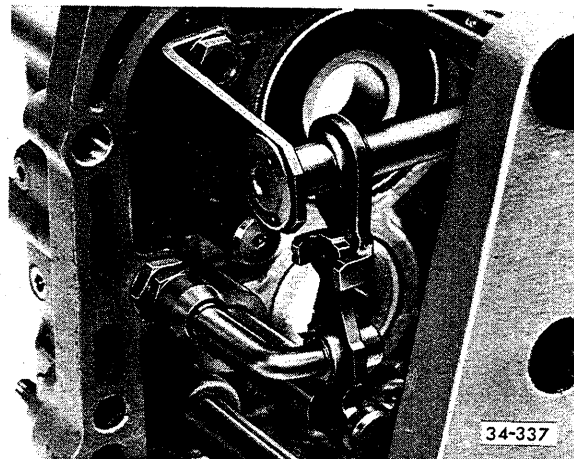
**Réglage du jeu axial (ou-radial) entre le pignon baladeur et la fourchette de marche arrière**

En cas de réparation du couvercle-palier, réparation pour lesquelles l'arbre de commande et les supports doivent être déposés, le jeu entre le pignon et la fourchette de marche arrière doit être à nouveau réglé par déplacement axial de l'arbre de commande avec les supports.



**Fig. 8**

- 1 — Engager dans le dispositif de réglage VW 294 b le bouclier de support avec pignon baladeur et la fourchette de marche arrière.
- 2 — Desserrer les vis du support d'arbre de commande.
- 3 — Déplacer vers l'avant le support avec arbre de commande du côté de la fourchette jusqu'à ce que la fourchette de marche arrière se trouve bien fixée sur le pignon baladeur (fig. 8 — flèche). Puis faire revenir légèrement le support (jeu) et bloquer les vis de ce support.

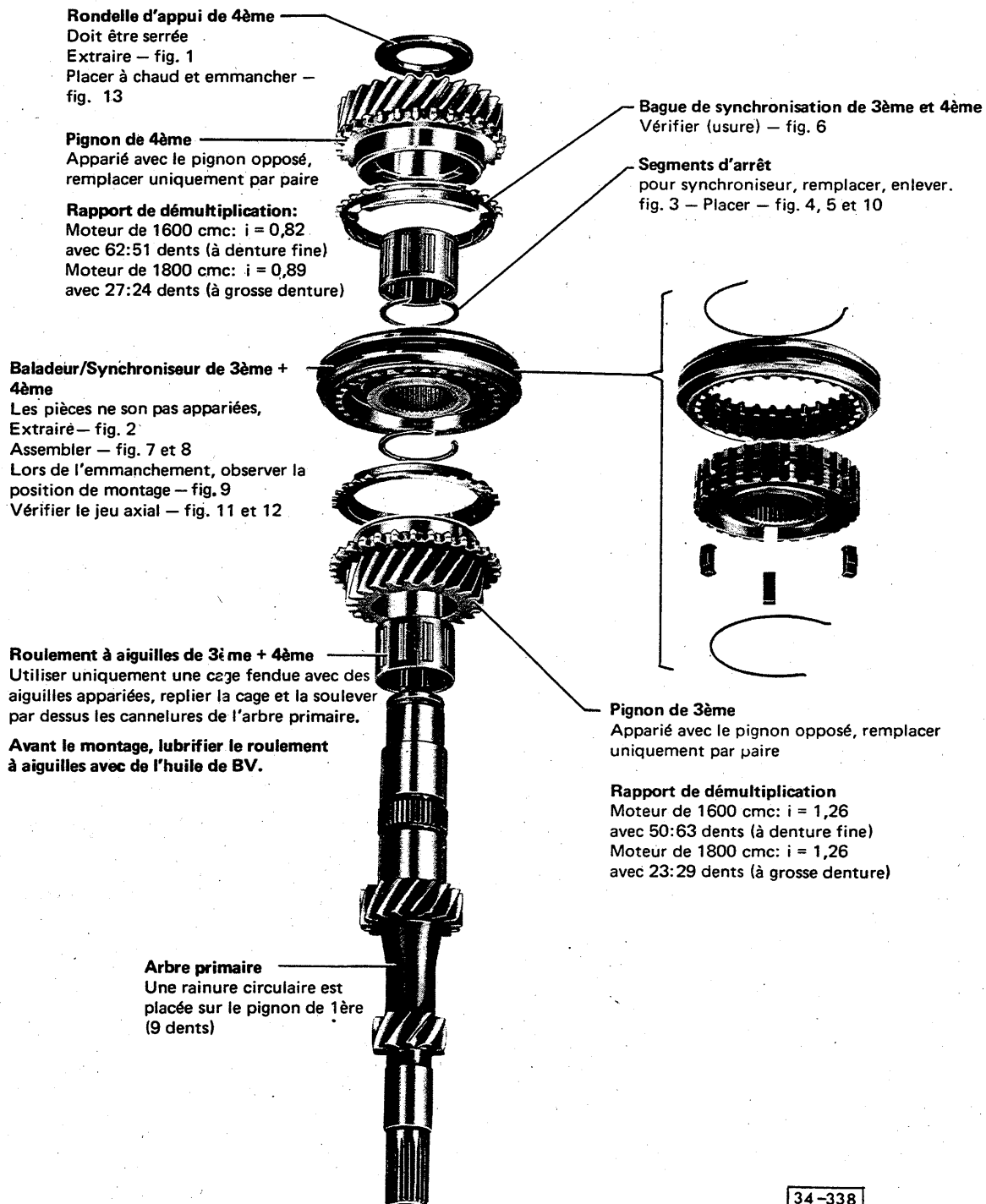


**Fig. 9**

- 4 — Appuyer le support opposé contre l'arbre de commande jusqu'à ce que celui-ci soit maintenu sans jeu entre les supports et bloquer les vis du deuxième support.

## Remarque

Lors de la pose de pignons ou de couples de pignons neufs, tenir compte des caractéristiques techniques.



34-338

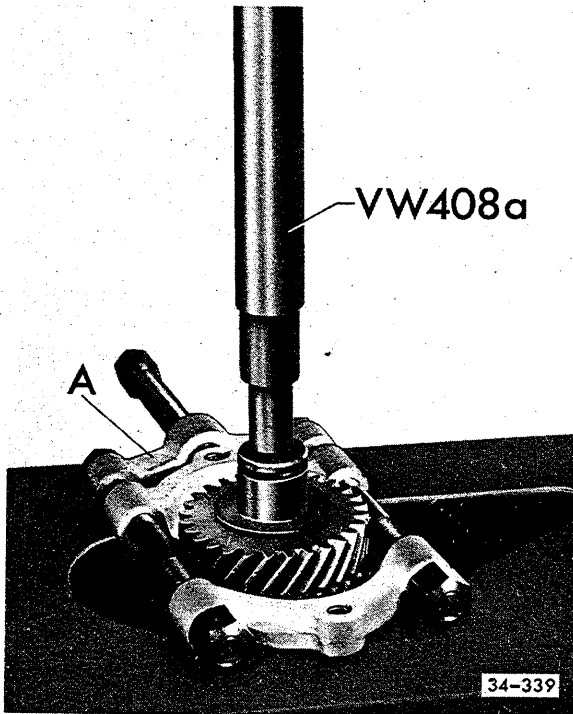


Fig. 1 Extraction du pignon de 4ème et de la rondelle d'appui

AUDI NSU: mandrin 10-213

A — Décolleuse

par ex. Kukko 15-17 — Gr. 1

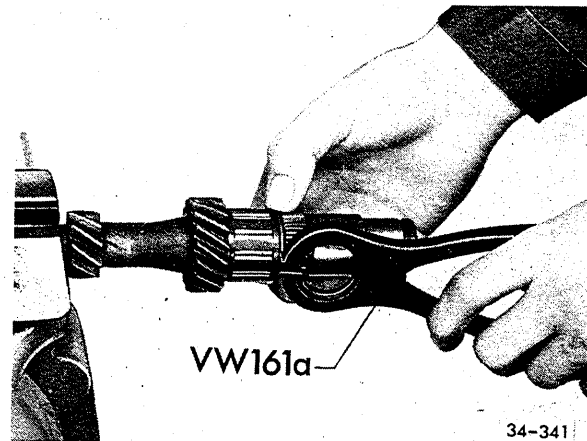


Fig. 3 Enlèvement du segment d'arrêt

AUDI NSU: pince plate du commerce

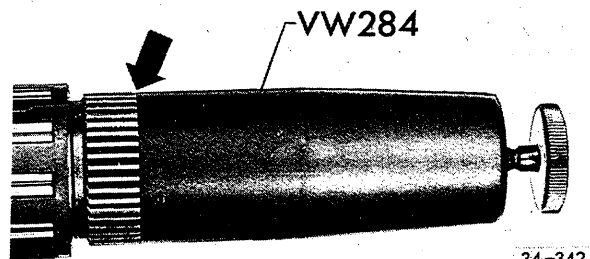


Fig. 4 Placement du segment d'arrêt et faire glisser la douille sur l'arbre primaire jusqu'à ce qu'elle s'applique contre la denture du moyeu synchroniseur (flèche). Dévisser au besoin la vis moletée, puis...

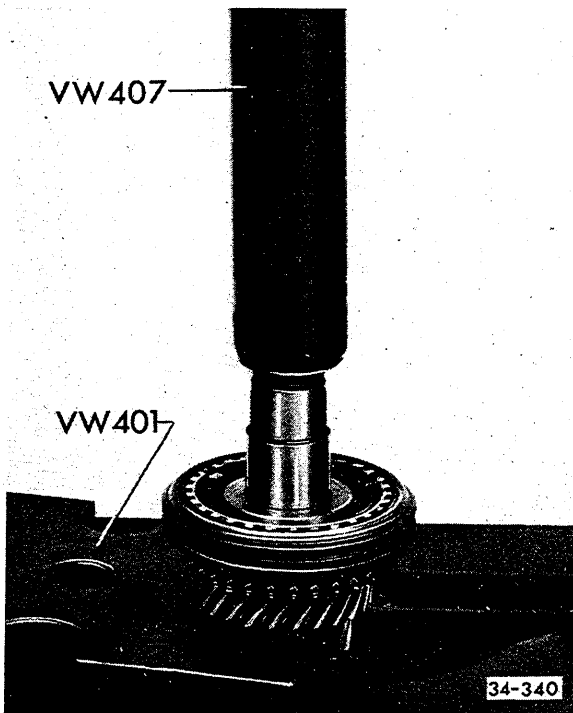


Fig. 2 Extraction du baladeur/Synchroniseur avec pignon de 3ème

AUDI NSU: mandrin 10-213 et VW 401

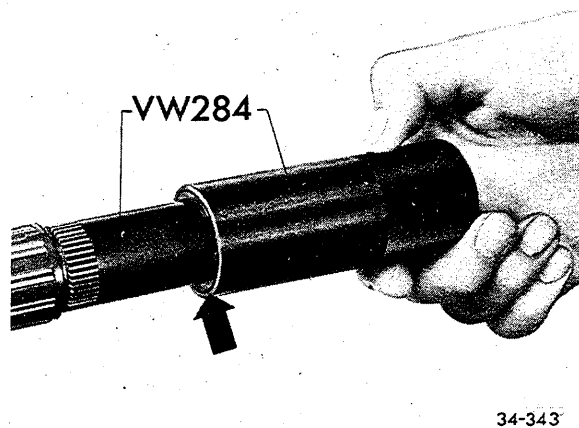
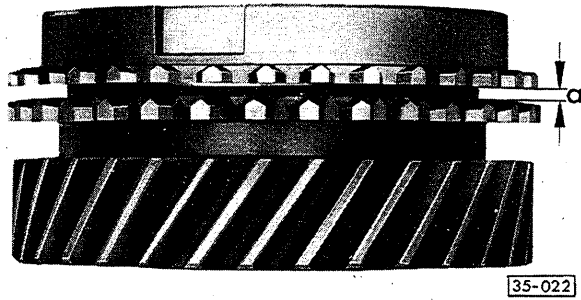


Fig. 5 Placement du segment d'arrêt  
... placer le segment d'arrêt neuf sur la douille et le faire glisser avec la pièce d'appui par-dessus la douille et la denture jusqu'à ce qu'il s'engage dans la rainure.

**Nota:**

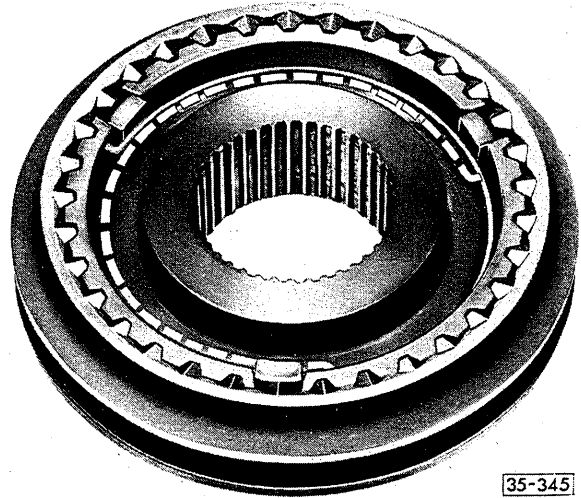
Le segment d'arrêt doit s'appliquer, lors de la mise en place, correctement contre l'épaulement de la pièce d'appui (flèche), afin qu'il se dilate d'une manière uniforme sur tout son pourtour.



**Fig. 6** Contrôle des bagues de synchronisation

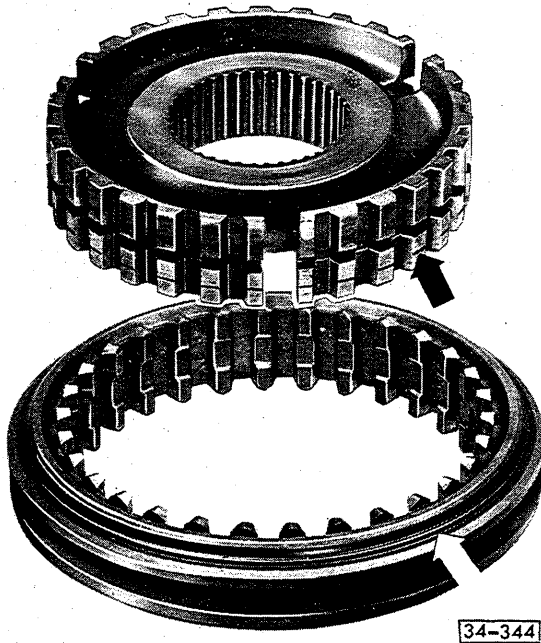
Appliquer les bagues de synchronisation sur les cônes des pignons et mesurer l'espacement "a" avec un canif à lames d'épaisseur.

Espacement "a"	Cote de montage nouvelle	Limite d'usure
3ème + 4ème	1,0 – 1,9 mm	0,5 mm



**Fig. 8**

b — Monter les ressorts décalés de 120°. Le ressort doit, avec son extrémité coudée, entourer complètement les verrous.



**Fig. 7** Assemblage du baladeur et du synchroniseur des 3ème et 4ème

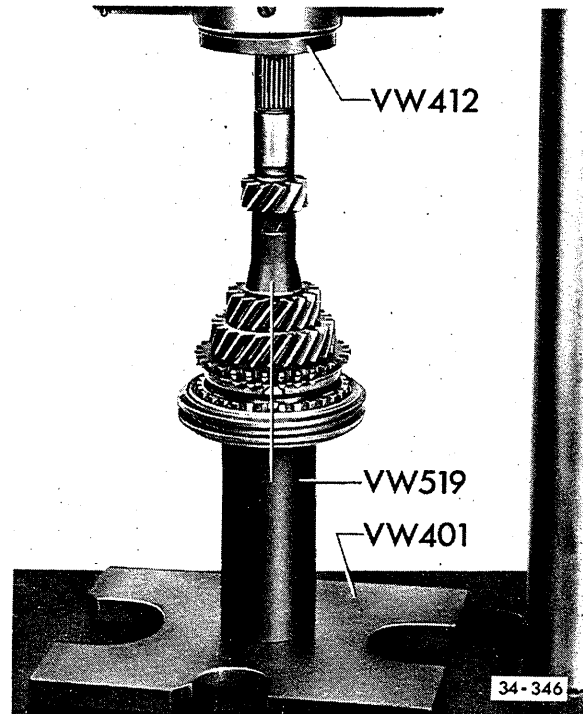
**Position de montage:** les rainures de marquage (flèches) du baladeur et du synchroniseur sont opposées l'une à l'autre.

a — Le baladeur et le synchroniseur ne sont pas appariés. Ils peuvent être remplacés individuellement.

Pour garantir un fonctionnement optimum, la position la plus favorable dans laquelle le baladeur

a — coulisse bien

b — a le moins de jeu sur flancs possible sur le synchroniseur doit être déterminée par de nombreux décalages lors de la réparation.



**Fig. 9** Emmanchement du baladeur et du synchroniseur

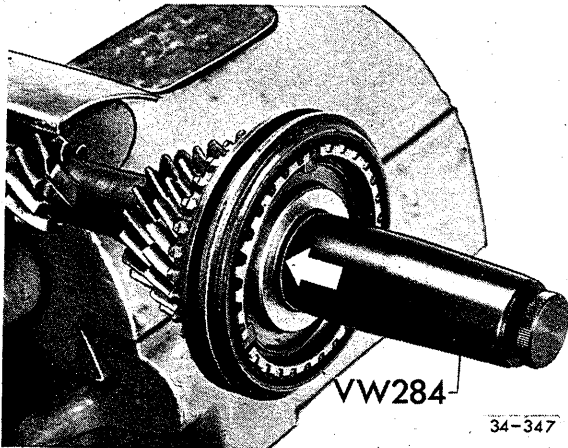
AUDI NSU: appuis 40-103 et VW 401

Tourner la bague de synchronisation de façon à ce que les rainures coïncident avec les verrous.

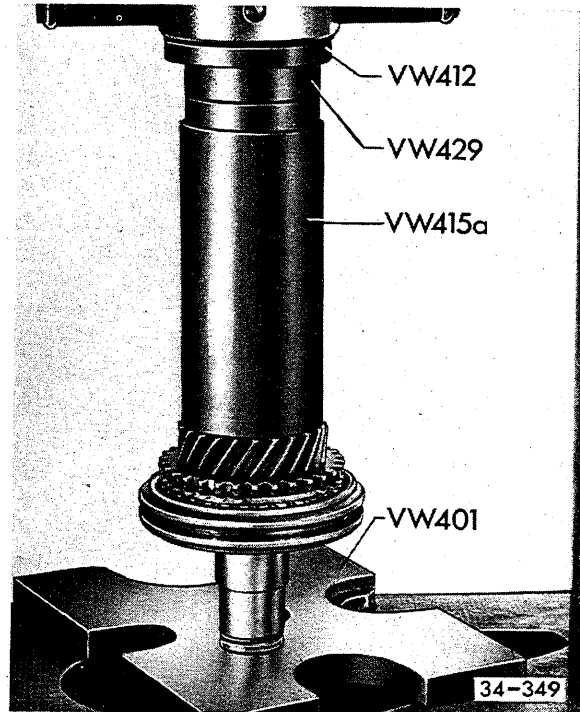
**Position de montage:**

La rainure sur le baladeur doit être tournée vers le pignon de 4ème (fig. 7, flèche blanche).

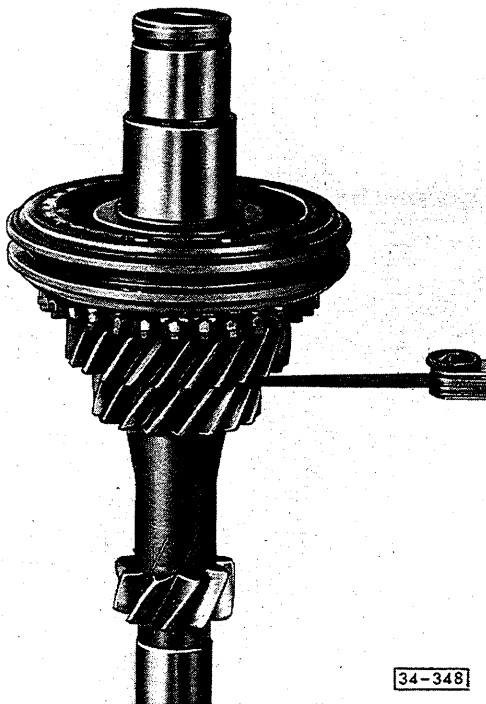




**Fig. 10** Mise en place du deuxième segment d'arrêt  
 Replacer la douille sur l'arbre. Serrer maintenant la vis moletée jusqu'à ce que la rainure du segment d'arrêt soit complètement dégagée (flèche). Placer le deuxième segment d'arrêt jusqu'à ce qu'il s'engage.

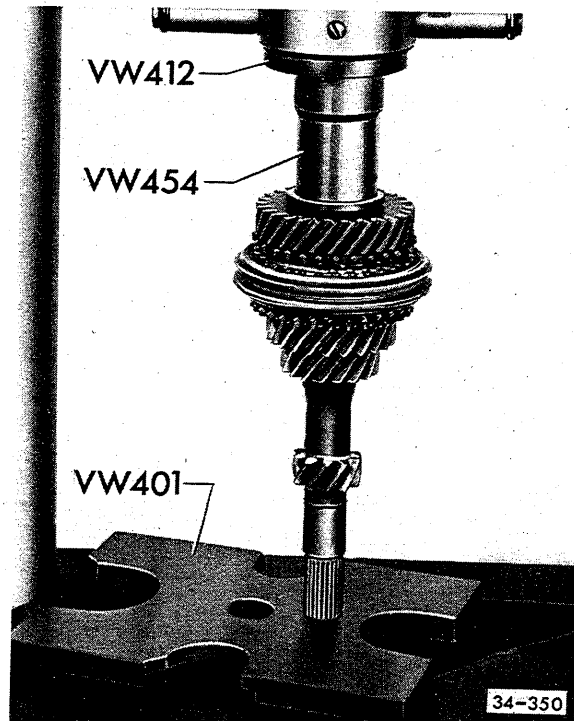


**Fig. 12** Repousser le synchroniseur  
 Audi NSU: mandrin 10-213 et VW 401



**Fig. 11** Mesure du jeu entre les pignons de 2ème et de 3ème (avec un canif à lames d'épaisseur)

Valeur assignée: 0,15 mm mini  
 Si le jeu est inférieur, pousser le synchroniseur en arrière (fig. 12)



**Fig. 13** Emmanchement de la rondelle d'appui de 4ème

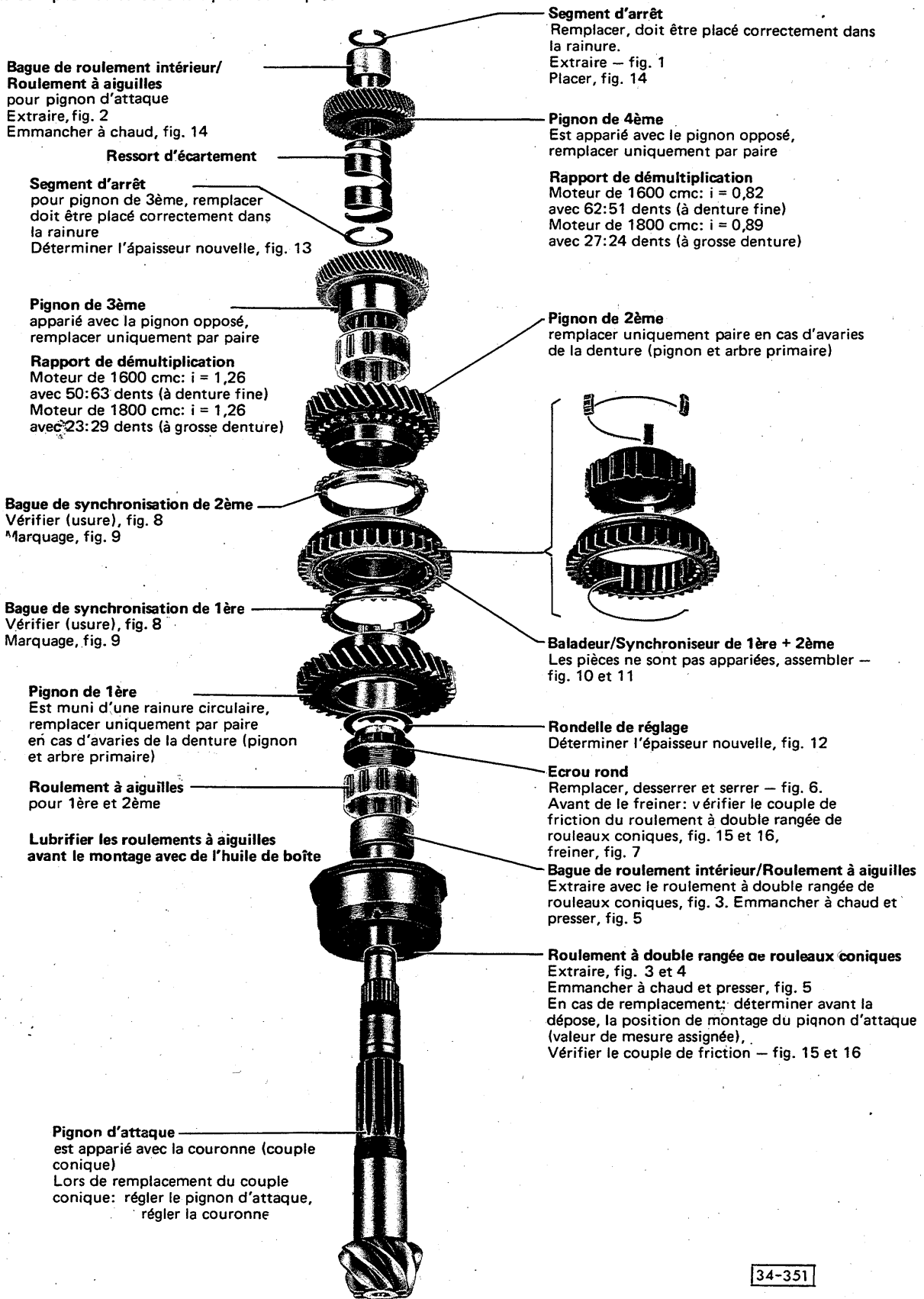
AUDI NSU: douilles 41-501 et VW 401

Chauffer auparavant à 100° C la rondelle d'appui et la placer.

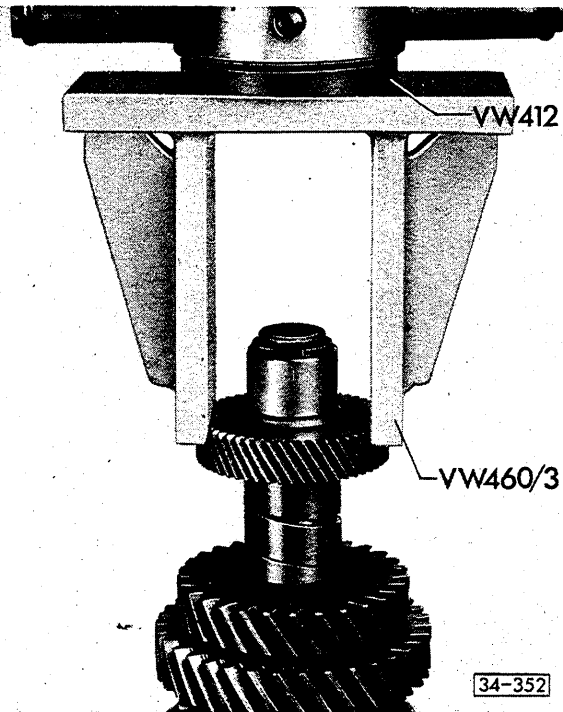
**Position de montage:** les rainures de graissage doivent être tournées vers la 4ème.

**Remarque:**

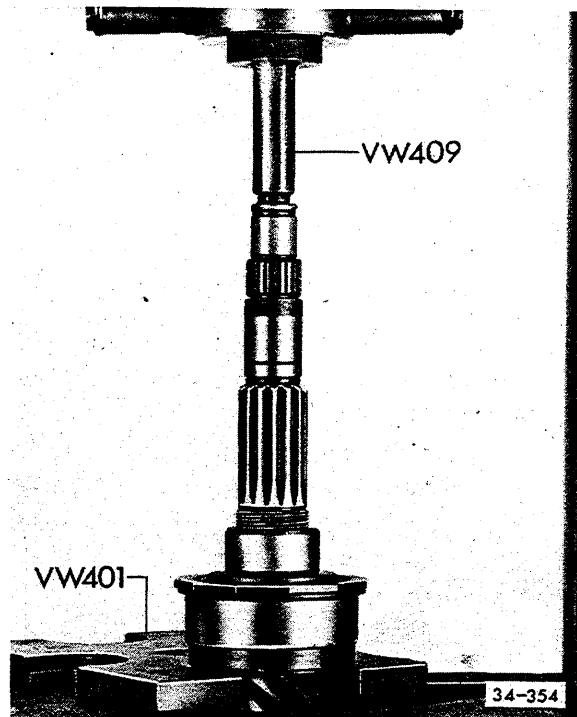
Lors de la repose de pignons ou de couples de pignons neufs, tenir compte des caractéristiques techniques



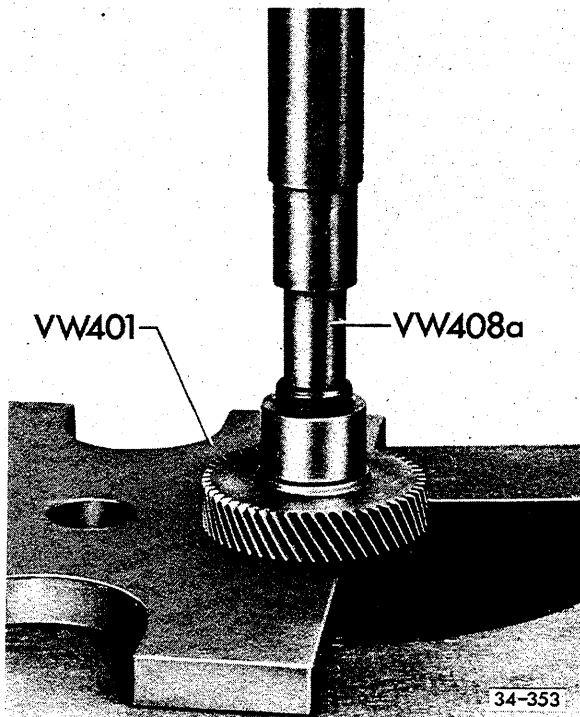
34-351



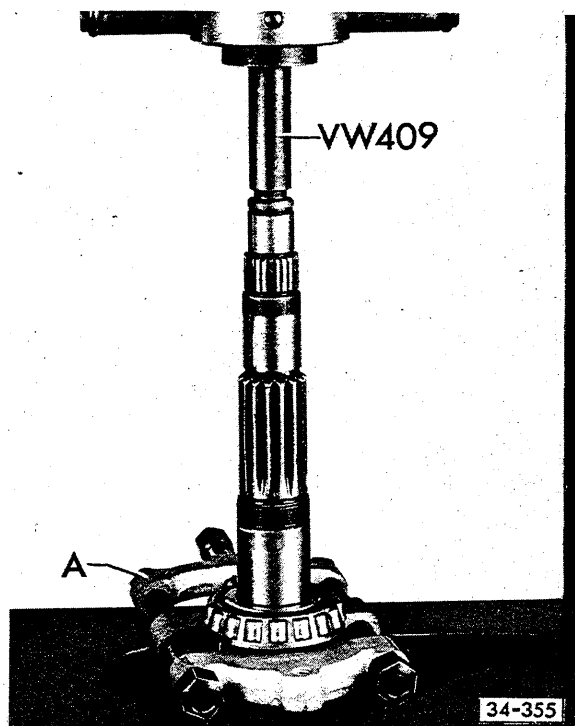
**Fig. 1** Enlèvement du segment d'arrêt  
AUDI NSU: tube ouvert de 40-100  
Maintenir le pignon de 4ème enfoncé (le ressort d'écartement est comprimé, danger d'accident).



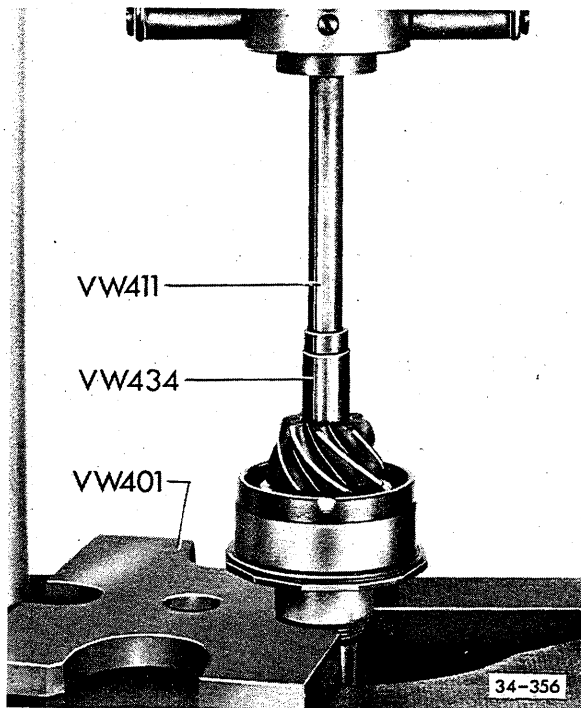
**Fig. 3** Extraction du roulement à double rangée de rouleaux coniques  
Si nécessaire, extraire à part la bague intérieure (fig. 4)  
AUDI NSU: mandrin d'emmanchement 30-505 et VW 401



**Fig. 2** Extraction du pignon de 4ème avec bague de roulement intérieur/roulement à aiguilles  
AUDI NSU: mandrin 10-213 et VW 401

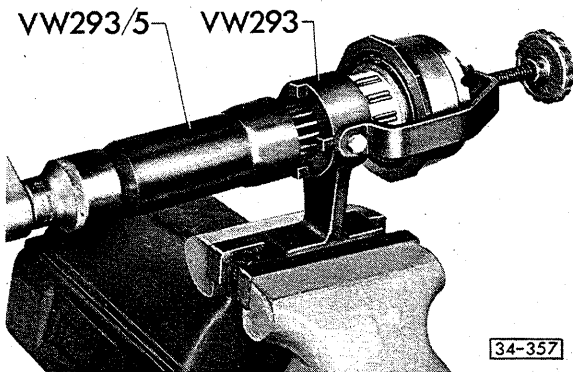


**Fig. 4** Extraction de la bague intérieure  
A — Extracteur par exemple Kukko 15-17, Gr. 1



**Fig. 5** Chauffer à 100° C, placer et emmancher les bagues intérieures du roulement à double rangée de rouleaux coniques et la bague de roulement intérieur du roulement à aiguilles

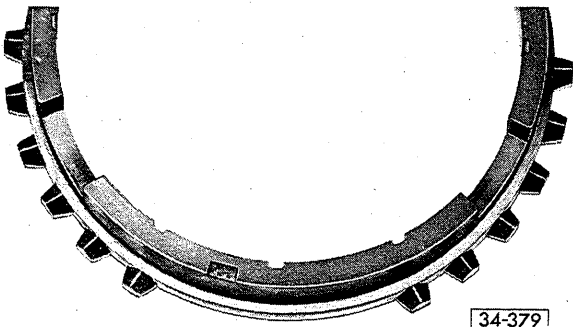
AUDI NSU: mandrin d'emmanchement 30-505 et VW 401



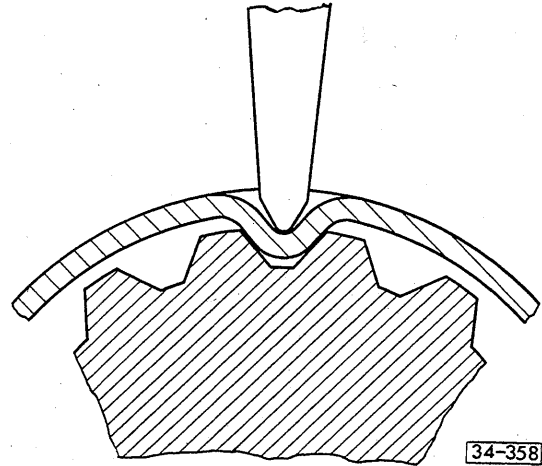
**Fig. 6** Desserrage et serrage de l'écrou rond dans le dispositif VW 293

Couple de serrage: 200 Nm (20 mkg)

Marquage des bagues de synchronisation

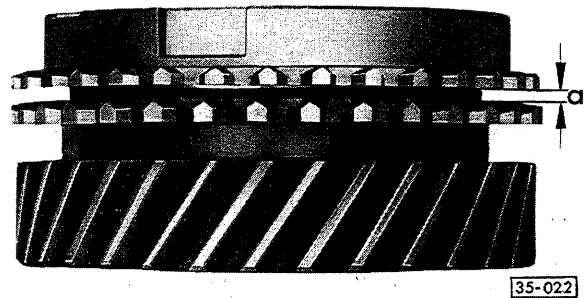


**Fig. 9a** 1ère vitesse: sans encoche



**Fig. 7**

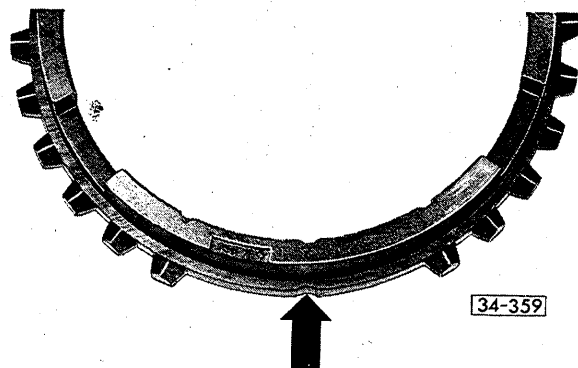
Mater trois fois avec un burin meulé le pourtour (avec un décalage de 120° C) du rebord antirotation de l'arbre secondaire. Il ne doit se former aucune bavure ou aucune fente sur le rebord de sûreté.



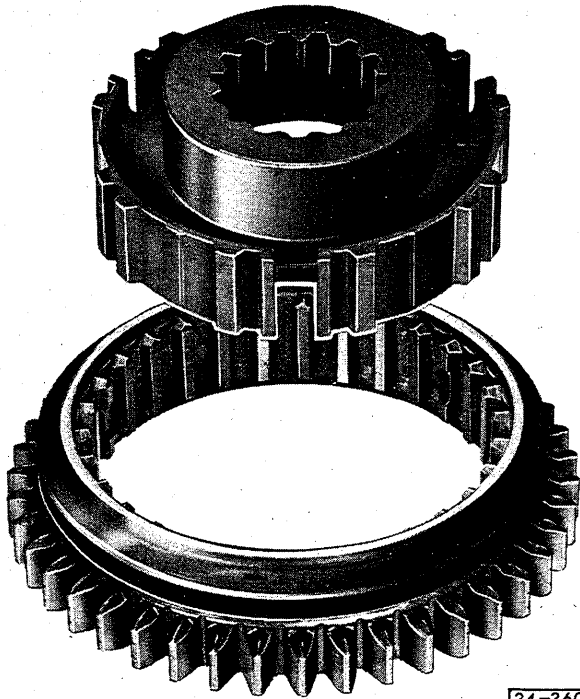
**Fig. 8** Contrôle des bagues de synchronisation

Appliquer les bagues de synchronisation sur les cônes des pignons et mesurer l'espacement "a" avec un canif à lames d'épaisseur.

Espacement "a"	Cote de montage	Limite d'usure
1ère + 2ème	1,1 – 1,8 mm	0,5 mm



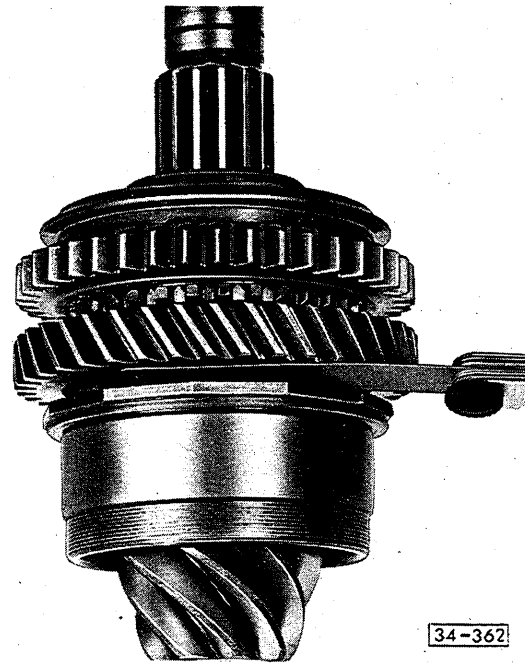
**Fig. 9b** 2ème vitesse: 3 encoches (flèche)



34-360

**Fig. 10** Assemblage du baladeur et du synchroniseur de 1ère et de 2ème

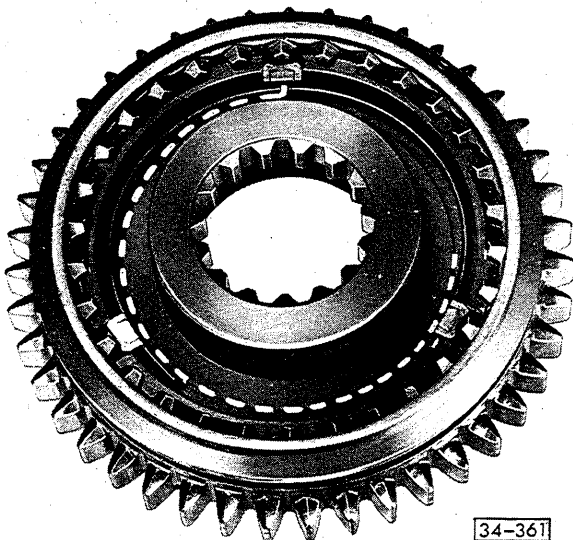
Le baladeur et le synchroniseur ne sont pas appariés. Ils peuvent être remplacés séparément.



34-362

**Fig. 12** Réglage du jeu axial du pignon de 1ère

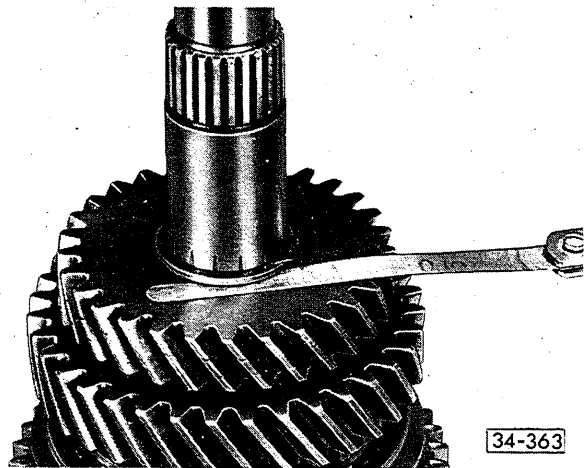
Mettre en place les rondelles de réglage pour le jeu axial du pignon de 1ère. Emmancher le pignon de 1ère avec la bague de synchronisation et le synchroniseur préalablement monté et contrôler avec une jauge d'épaisseur le jeu axial qui doit être compris entre 0,10 mm et 0,25 mm maxi. S'efforcer d'atteindre la valeur inférieure. Des rondelles sont disponibles dans les épaisseurs suivantes: 0,65; 0,7; 0,75; 0,8; 0,85.



34-361

**Fig. 11** Mise en place des ressorts

Les ressorts doivent être montés décalés de 120°. L'extrémité coudée du ressort doit s'engager dans le verrou.



34-363

**Fig. 13** Réglage du jeu axial du pignon de 3ème

Mesurer le jeu axial du pignon de 3ème avec une jauge d'épaisseur et régler en choisissant le segment d'arrêt correspondant; le jeu doit être compris entre 0,10 mm et 0,25 mm maxi. S'efforcer d'atteindre la valeur inférieure.

Les rondelles de réglage suivantes sont disponibles.

Epaisseur "S"	Nos des pièces	Coloris caractéristiques
1,45	113 311 381	poli
1,60	113 311 382	noir
1,75	113 311 383	bleu
1,90	113 311 384	brun
2,05	113 311 385	gris
2,20	113 311 386	cuivre
2,30	113 311 387	laiton
2,40	113 311 388	argent

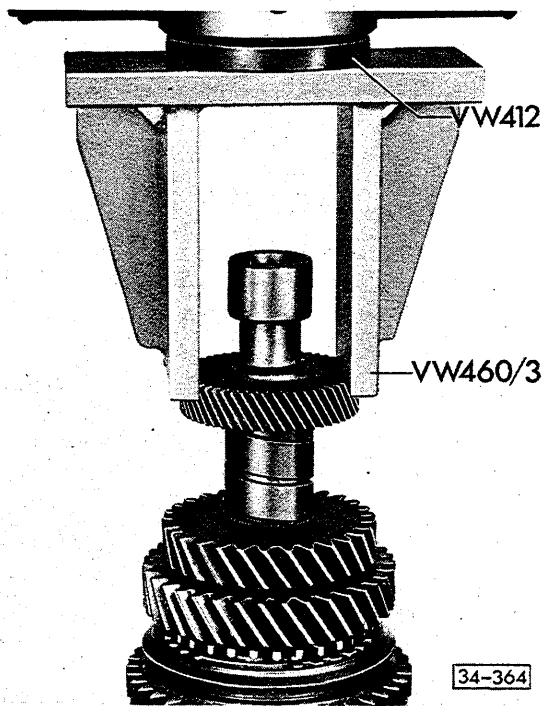


Fig. 14 Montage du pignon de 4ème de la bague intérieure de roulement/du roulement à aiguilles et du segment d'arrêt

AUDI NSU: tube ouvert de 40-100

- a — Placer le ressort d'écartement
- b — Placer le pignon de 4ème

Position de montage: le rebord plat mais de plus grand diamètre tourné vers le ressort d'écartement.

- c — Enfoncer sous la presse jusqu'à butée le pignon et emmancher la bague de roulement intérieure, chauffée à 100° C, (si nécessaire, l'emmancher jusqu'à butée sur le pignon).
- d — Placer un segment d'arrêt neuf.

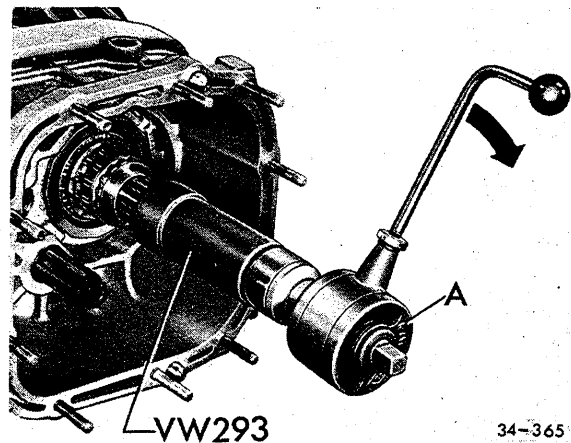


Fig. 15 Contrôle du couple de friction du roulement à double rangée de rouleaux coniques

A — Calibre dynamométrique du commerce (3-30 cmkg)

Lubrifier auparavant le roulement à double rangée de rouleaux coniques avec de l'huile hypoïde.

Faire d'abord tourner rapidement le pignon d'attaque dans les deux sens de 15 à 20 fois. Lire ensuite le couple de friction en continuant à tourner.

#### Valeurs de contrôle

	Roulement neuf	Roulement rodé*
Couple de friction	jusqu'à 21 cmkg	jusqu'à 7 cmkg

\* après 50 km de rodage au moins

Si le couple de friction est inférieur à 30 Ncm (3 cmkg) et, de ce fait, hors du champ de mesure du calibre dynamométrique, il...

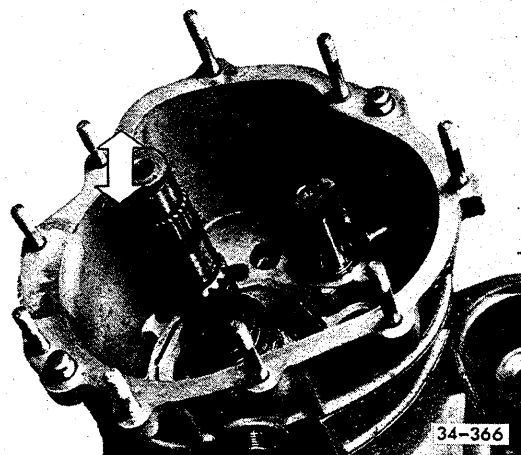


Fig. 16

... faut contrôler le jeu de basculement du roulement à double rangée de rouleaux coniques à l'extrémité de la tige du couple conique. **Aucun** jeu de basculement ne doit exister, sinon remplacer le roulement.

## Réglage du pignon d'attaque et de la couronne

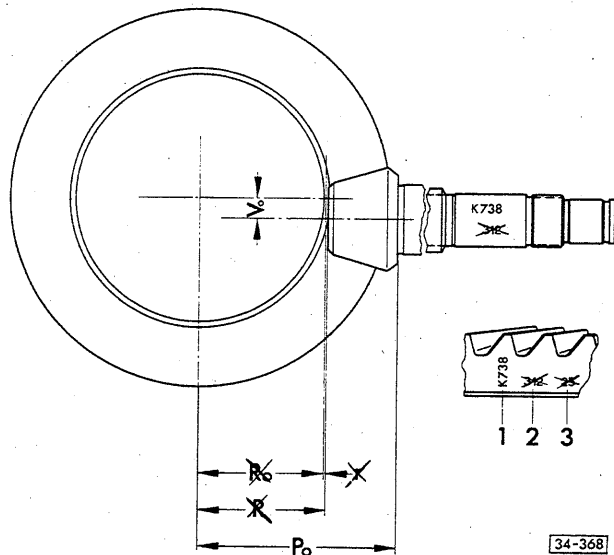
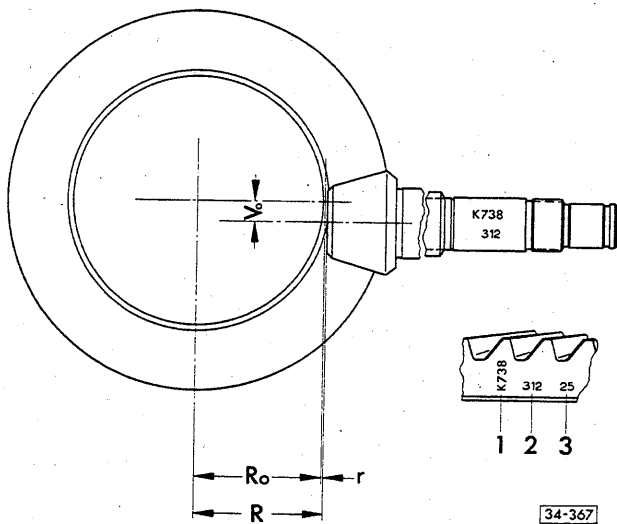
Un réglage correct du couple conique est indispensable pour la longévité et le silence de fonctionnement de la transmission. C'est pourquoi, dès la fabrication, les pignons d'attaque et les couronnes sont appariés et contrôlés avec des bancs d'essai spéciaux afin que les empreintes des pièces soient correctes et que celles-ci tournent silencieusement dans les deux sens (en traction et en poussée). La position correspondant au fonctionnement le plus silencieux possible est obtenue par déplacement du pignon d'attaque en direction axiale, opération pendant laquelle la couronne doit toujours être constamment écartée de la position d'engrènement sans jeu et ceci de manière à ce que le jeu sur flancs se maintienne dans les limites prescrites.

La correction "r" par rapport à l'étalon  $R_o$  est mesurée pour les couples coniques livrés comme pièce détachée. Chaque couple hypoïde – pignon et couronne – doit toujours être remplacé ensemble.

### Réglage et inscription des couples coniques:

**Couples coniques du service après-vente (BV mécanique)**  
Couples coniques pour BV automatique

**Couples coniques de série:**  
(BV mécanique uniquement)



- 1 – Le repère "K 7/38" signifie que le couple conique est à denture Klingelberg avec démultiplication 7/38.
- 2 – Numéro d'appariement du couple conique (312).
- 3 – La correction "r" rapportée à l'étalon du banc d'essai spécial utilisé dans la production est toujours indiquée en abrégé par un nombre en 1/100 mm. Par exemple: 25 signifie  $r = 0,25$  mm.

$R_o$  – Longueur de l'étalon du banc d'essai spécial utilisé dans la production,  
 $R_o = 63$  mm (BV mécanique)  
 $R_o = 52,60$  mm (BV automatique)

$R$  – Cote réelle entre le centre de la couronne et la surface frontale du pignon d'attaque au point de silence maximum de fonctionnement d'un couple conique.

$V_o$  – Décalage hypoïde = 10 mm  
 (BV mécanique)  
 (BV automatique) = 51 mm

X – Ces indications ne sont pas utilisées dans la série.  
 $P_o$  – Cote de réglage pour la série.

#### Attention

Dans la série, la position du pignon d'attaque est déterminée (BV mécanique uniquement) par la cote  $P_o$  (centre de la couronne jusqu'à la face arrière de la tête du pignon). L'inscription existante auparavant pour la correction "r" sur la couronne est supprimée ainsi que le numéro d'appariement. Du fait de l'indication manquante de la correction "r", il est nécessaire, avant de déposer le pignon d'attaque, dans la mesure où des pièces exerçant une influence directe sur la position de montage du pignon d'attaque sont remplacées, d'effectuer une mesure de la valeur réelle. Voir "Ce qui doit être mesuré",

Un nouveau réglage du couple conique n'est en général nécessaire lors de réparations à la transmission que lorsque des pièces ayant une action directe sur le réglage, doivent être remplacées. En cas de remplacement de pièces, veuillez consulter le tableau "Ce qui doit être réglé", page 189.

Le but du réglage est d'obtenir à nouveau la position de plus grand silence de fonctionnement obtenue sur le banc d'essai à la production.

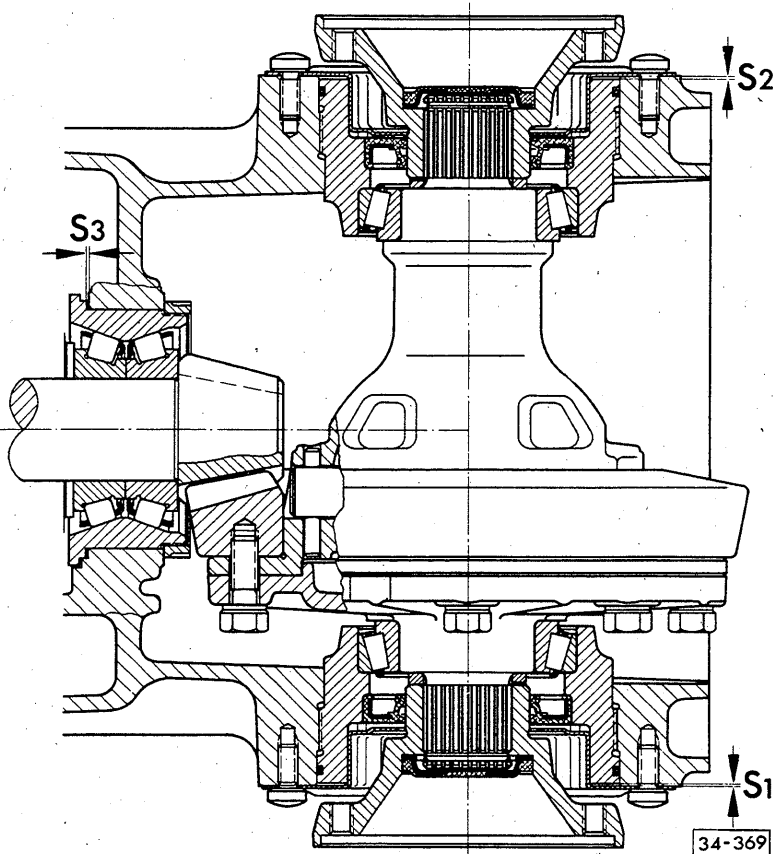
Dans ce but, le pignon d'attaque doit d'abord être réglé par le placement de rondelles de réglage entre le roulement à double rangée de rouleaux coniques et la surface d'appui à la cloison du carter de boîte-pont, et de manière à ce que la cote — centre de la couronne/surface frontale du pignon — corresponde exactement à la cote de montage "R" déterminée à la production.

La couronne sera ensuite montée et réglée de manière à ce qu'un serrage initial déterminé existe entre les roulements à double rangée de rouleaux coniques et à ce que le jeu sur flancs entre la couronne et le pignon soit atteint. Pour cela, régler les bagues-paliers sur les profondeurs de serrage corrects S 1 et S 2. L'importance du serrage initial est mesurée par le coefficient de friction du roulement à rouleaux coniques lorsqu'on fait faire un tour complet à la couronne.

Le plus grand soin et la plus grande propreté lors des travaux de montage et lors de la prise des mesures sont indispensables pour obtenir des résultats exacts.

### Succession logique des opérations lors d'un nouveau réglage du couple conique:

- 1 — Déterminer la profondeur de serrage "S total" — (préserrage du roulement à rouleaux coniques)
- 2 — Régler le pignon d'attaque avec contrôle
- 3 — Régler le jeu sur flancs



- S1 = Profondeur de serrage de la bague-palier (côté couronne)
- S2 = Profondeur de serrage de la bague-palier (en face de la couronne)
- S3 = Rondelle de réglage pour le pignon d'attaque



**Ce qui doit être réglé:**

Lors des travaux de montage sur la transmission, un nouveau réglage du pignon d'attaque, de la couronne ou des deux n'est indispensable que lorsqu'on a remplacé des pièces influençant directement le réglage de la transmission.

Pour éviter des travaux de réglage inutiles, le tableau suivant doit être pris en considération:

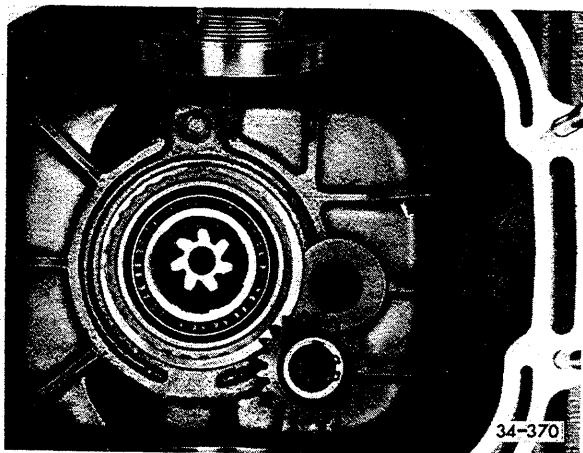
Pièce remplacée	Fourchettes	Pignon d'attaque d'après la position de montage dé-terminée auparavant (mesure réelle)	Pignon d'attaque d'après la valeur "r"	Couronne et préserrage du roulement à rouleaux coniques
Carter de BV	X	X		X
Bague-palier de transmission				X
Boîtier de différentiel				X
Couvercle du boîtier de différentiel				X
Roulement à rouleaux coniques pour différentiel				X
Roulement à double rangée de rouleaux coniques pour pignon d'attaque		X		
Couple conique (couronne et pignon d'attaque)	X		X	X
Roulement à billes d'arbre primaire	X			

## Réglage du pignon d'attaque

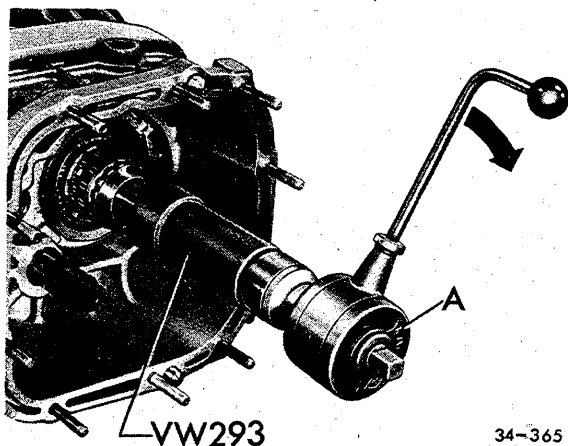
Un nouveau réglage du couple conique d'après les indications suivantes est seulement nécessaire lorsque le couple conique lui-même a été remplacé. Si d'autres pièces ayant également une action directe sur la position du pignon d'attaque sont remplacées, il doit être réglé sur la position déterminée auparavant (mesure réelle).

## Mesure du couple de friction

- 1 — Equiper le pignon d'attaque jusqu'au roulement à aiguilles de 1ère vitesse compris, serrer l'écrou rond au couple prescrit, mais ne pas encore le freiner.



- 2 — Engager le pignon d'attaque préalablement monté dans le carter sans la rondelle de réglage "S 3", placer l'écrou de calage et le serrer d'abord à 22 mkg à l'aide de la clé VW 381/14 et du calibre dynamométrique, le desserrer et le bloquer définitivement à 22 mkg.



- 3 — Vérifier le couple de friction du roulement à double rangée de rouleaux coniques.

A = Calibre dynamométrique du commerce (3-30 cmkg).

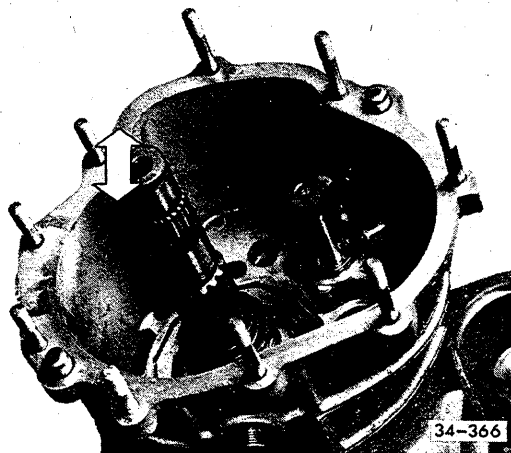
Enduire d'huile hypoïde le roulement à double rangée de rouleaux coniques et faire tourner d'abord rapidement le pignon d'attaque environ 15 à 20 fois dans les deux sens. Lire ensuite le couple de friction en continuant à tourner rapidement.

## Valeurs de contrôle

	Roulements neufs	Roulements rodés*)
Couple de friction	jusqu'à 21 cmkg	jusqu'à 7 cmkg

\*) après 50 km de rodage au moins

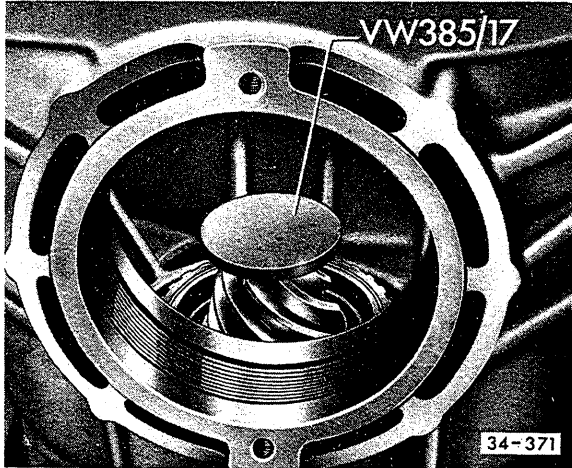
Si le couple de friction est inférieur à 30 Ncm (3 cmkg) et, de ce fait, se trouve en dehors du champ de graduation du calibre dynamométrique...



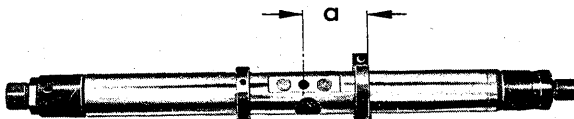
... contrôler le jeu de basculement du roulement à double rangée de rouleaux coniques à l'extrémité de la tige du pignon d'attaque.

## Détermination de la correction «e»

- 1 - Visser la bague-palier droite dans le carter de boîte-pont jusqu'à ce qu'elle s'aligne sur le carter.

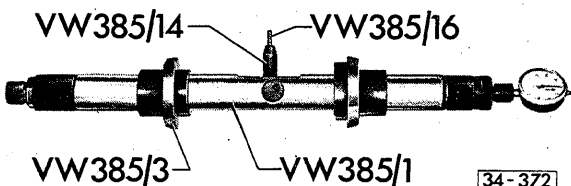


- 2 - Placer la plaque de mesure VW 385/17 sur la tête du pignon d'attaque.
- 3 - Régler l'anneau de réglage du mandrin de mesure universel VW 385/1 à la cote «a».



39-279

a = 75 mm

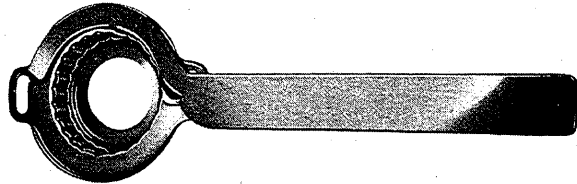


34-372

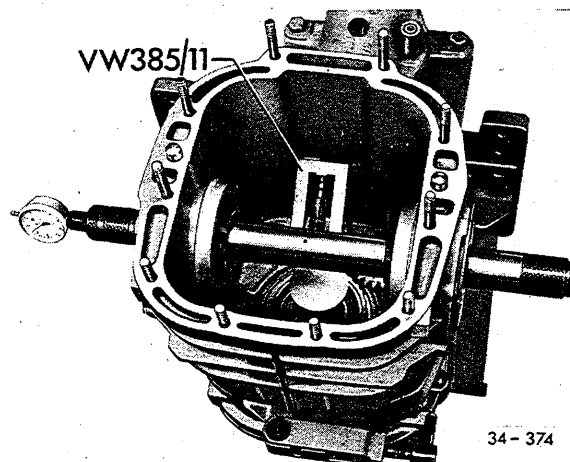
- 4 - Compléter le mandrin de mesure universel d'après la figure. Rallonge de comparateur VW 385/16 = 12,3 mm de long.
- 5 - Placer le mandrin de mesure dans le carter et visser la 2ème plaque-palier jusqu'à ce qu'elle coïncide avec le carter. A l'aide de l'anneau de réglage mobile, tirer la 2ème rondelle de centrage vers l'extérieur, jusqu'à ce que le mandrin de mesure puisse encore tout juste être tourné à la main.

## Nota

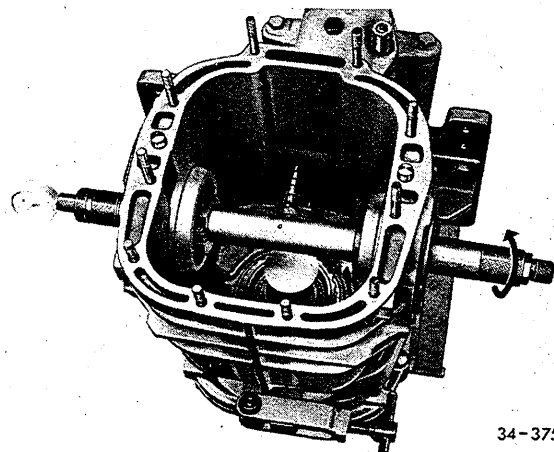
Pour visser la deuxième bague-palier, utiliser une clé façonnée au moyen d'un arrêteur et d'un plat d'acier comme indiqué ci-dessous.



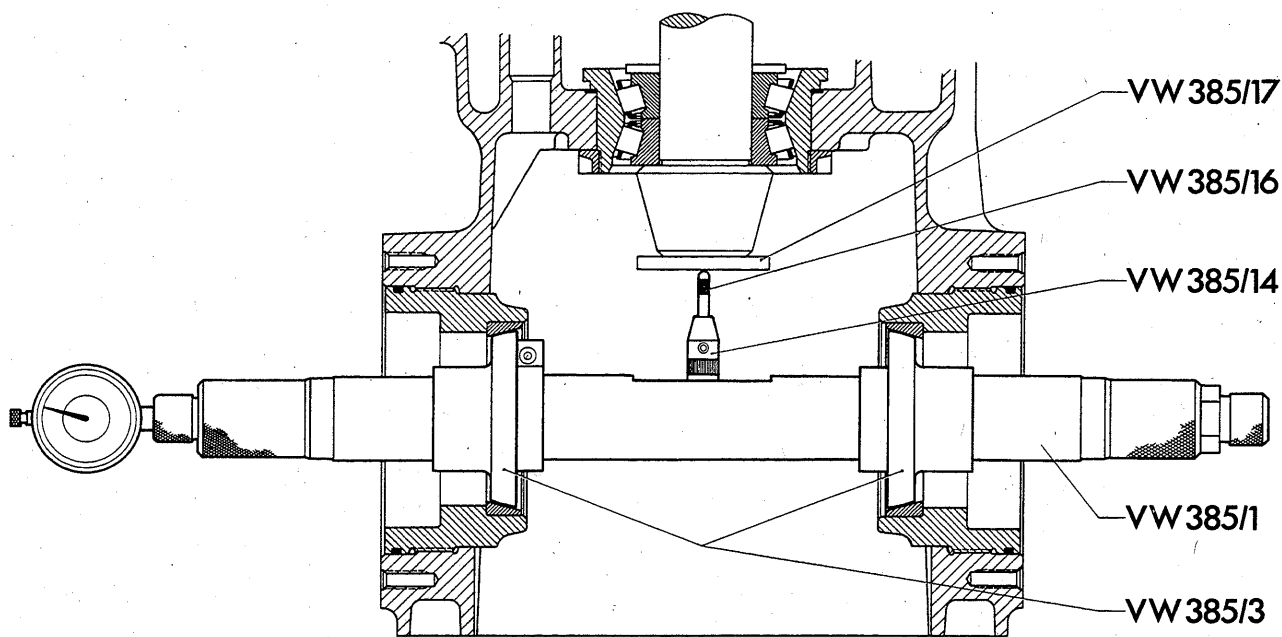
34-373



- 6 - Placer l'étalon VW 385/11 ( $R_o = 63,00$  mm) sur le mandrin de mesure et régler le comparateur (champ de mesure 3 mm) à zéro avec un préserrage de 1 mm. Enlever l'étalon.



- 7 - Tourner le mandrin de mesure jusqu'à ce que la pointe du comparateur touche la plaque de calibre sur la tête du pignon d'attaque et indique la déviation maxi (point d'inversion). La valeur mesurée est la cote "e".



34-376

### Détermination de l'épaisseur de la rondelle de réglage "S3"

$$S_3 = e + r$$

e = valeur déterminée (oscillation maxi)  
r = correction (à indiquer sur la couronne en 1/100)

Exemple: e = 0,40 mm  
r = 0,25 mm

$$S_3 = e + r$$

$$= 0,40 \text{ mm} + 0,25 \text{ mm}$$

$$S_3 = 0,65 \text{ mm}$$

### Rondelles livrables comme pièces détachées:

No de pièce	Epaisseur (mm)
001 311 391	0,15
001 311 392	0,20
001 311 393	0,30
001 311 394	0,40
001 311 395	0,50
001 311 396	0,60
001 311 397	0,70
001 311 398	0,80
001 311 399	0,90

Toutes les épaisseurs désirées peuvent être obtenues grâce aux tolérances des rondelles de réglage.

Remesurer les rondelles choisies en plusieurs points avec une vis micrométrique. Contrôler en outre l'état des rondelles (bavures et endommagements). **Ne monter que des rondelles impeccables.**

### Attention

Il est recommandé de régler le préserrage des roulements à billes du différentiel avant de reposer le pignon d'attaque. Ce dernier est alors monté complet avec la BV et n'a pas besoin la plupart du temps d'être redéposé après la mesure de contrôle.

### Exécution de la mesure de contrôle

Monter le pignon d'attaque avec une rondelle "S3" mesurée et effectuer la mesure de contrôle.

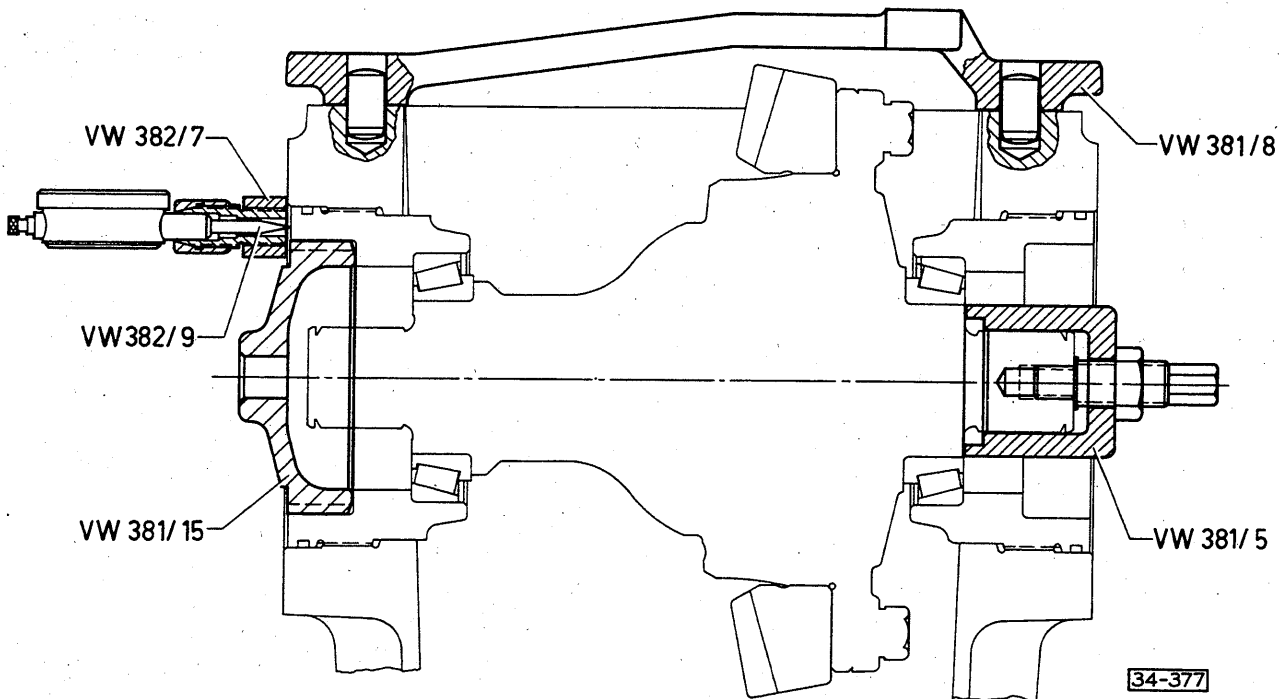
Si la rondelle de réglage "S3" a été **correctement choisie**, le comparateur (lue dans le sens contraire des aiguilles d'une montre/ Zone des nombres rouges) doit maintenant indiquer la valeur de la **correction "r" relevée avec une tolérance de ± 0,04 mm.**

## Réglage de la couronne

**Détermination de la profondeur de serrage "S total".**  
(Régler le préserrage des roulements à rouleaux coniques)

Pignon d'attaque déposé.

Un nouveau réglage de la couronne n'est nécessaire que lorsque des pièces influençant directement le réglage de la couronne ou des roulements à rouleaux coniques doivent être remplacés. Ce sont le **couple conique**, le **carter de boîte-pont**, le **boîtier de différentiel**, le **covercle de ce boîtier**, les **roulements à rouleaux coniques** et les **bagues-paliers**.



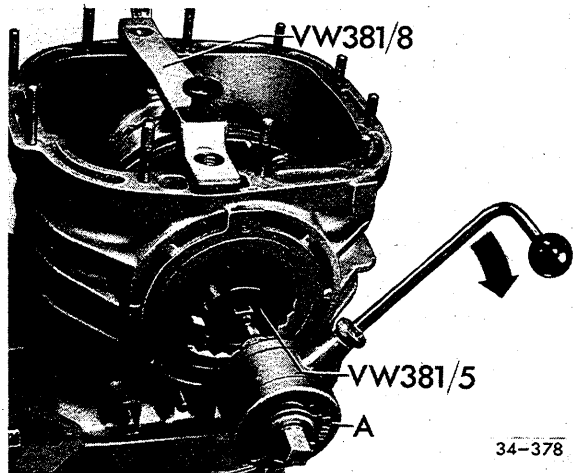
### Attention

Lors de la mesure, il est important que les bagues extérieures des roulements à rouleaux coniques soient enfoncées jusqu'à butée, si nécessaire les renfoncer.

- 1 — Placer le différentiel complet, avec la couronne dans le carter. La couronne se trouve à gauche.
- 2 — Placer le comparateur (champ de graduation de 3 mm) muni de la rallonge VW 382/9 (18 mm) dans le pontet de mesure VW 382/7 et régler à «zéro» avec un préserrage de 3 mm.

- 3 — Visser la bague-palier (derrière la couronne) avec la clé à douille VW 381/15 dans le carter jusqu'à ce que son arête supérieure soit à environ 0,10 ou 0,20 mm en dessous du plan de mesure du carter.
- 4 — Visser la bague-palier (en face de la couronne) avec la clé VW 381/15 jusqu'à ce que le différentiel ne présente — sans préserrage — plus aucun jeu.
- 5 — Placer la boîte de façon que le différentiel se trouve en haut. Placer le pontet d'écartement VW 381/8 sur les ergots de calage.

- 6 — Monter le manchon de serrage VW 381/5 sur le côté «couronne». Freiner l'écrou et placer le calibre dynamométrique avec la douille de 10 mm. Faire tourner le différentiel dans les deux sens et lubrifier les roulements à rouleaux coniques avec de l'huile hypoïde.



A = Calibre dynamométrique de commerce (3 – 30 cmkg)

### Attention

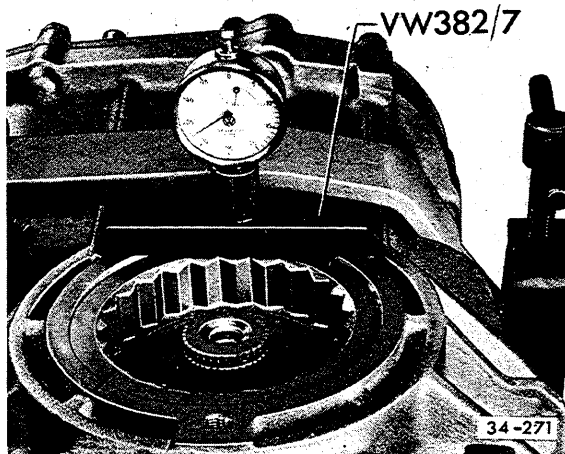
N'utiliser pour le montage ou le graissage des roulements à rouleaux coniques que de l'huile hypoïde. La mesure est faussée lorsqu'on utilise d'autres huiles ou des roulements non lubrifiés.

- 7 — Augmenter le préserrage des roulements à rouleaux coniques en continuant à visser la bague-palier (en face de la couronne) au moyen de la clé VW 381/15 et en faisant tourner rapidement le différentiel jusqu'à obtention de la valeur prescrite.

### Valeurs de contrôle

	Roulements neufs	Roulements rodés*)
Couple de friction	30–35 cmkg	3–7 cmkg

\*) avec au moins 50 km de rodage



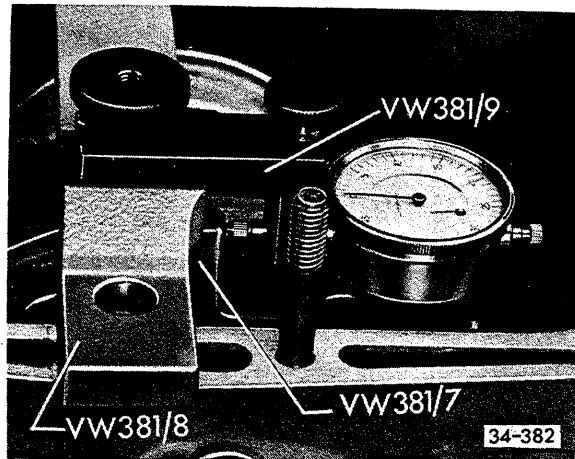
- 8 — Déterminer les profondeurs de vissage effectives "S 1" et "S 2" ("S total") des bagues-paliers par rapport au plan de mesure du carter au moyen du pontet de mesure VW 382/7. Noter les valeurs mesurées.
- 9 — Déposer le différentiel. Marquer les bagues-paliers. Ces dernières ne doivent pas être interverties.

**C – Réglage du jeu sur flancs (boîte mécanique montée)**

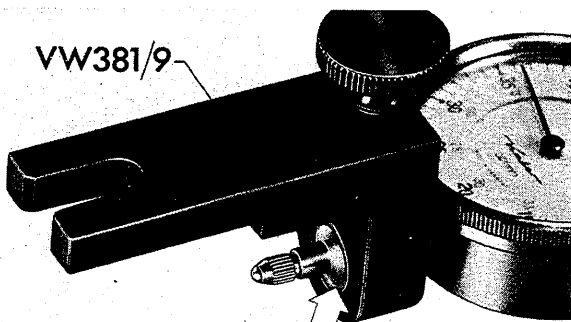
- 1 – Monter le différentiel. Visser les bagues-paliers correctement (chacune sur son côté correspondant).
- 2 – Replacer le pontet d'écartement VW 381/8. Revisser les bagues-paliers en faisant tourner simultanément le différentiel (à l'aide de la manivelle de VW 294, par l'intermédiaire de l'arbre primaire, de la 4ème vitesse et du pignon d'attaque) jusqu'à obtention effective des profondeurs de serrage S<sub>1</sub> et S<sub>2</sub>.

**Attention!**

Ainsi le préserrage prescrit des roulements à rouleaux coniques ("S total") déterminé auparavant à l'aide du couple de friction est de nouveau atteint.



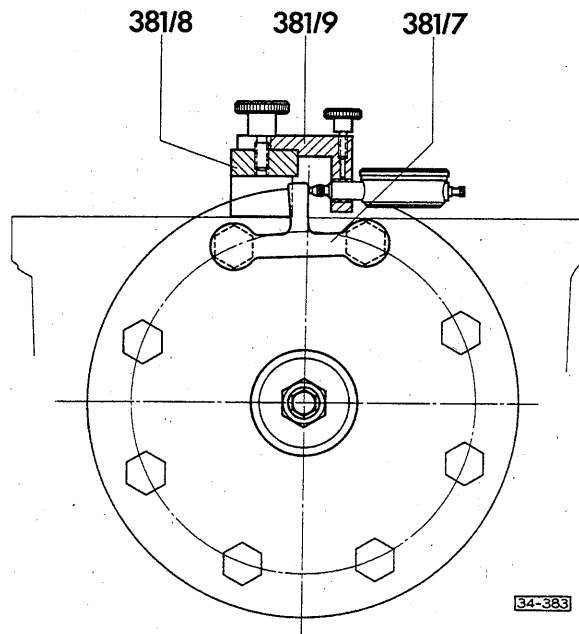
- 5 – Glisser le support avec le comparateur VW 381/9 sur le pontet d'écartement VW 381/8 jusqu'à butée et le caler.



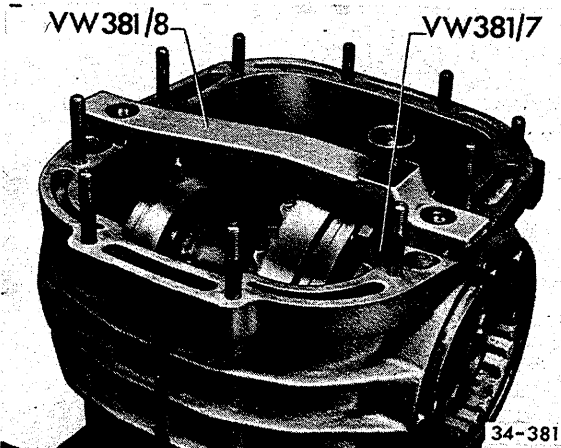
- 3 – Placer le comparateur avec la rallonge normale dans le support de comparateur VW 381/9. L'arête avant du cylindre de calage du comparateur doit être au niveau de l'arête avant du support de comparateur (flèche).

**Indication pour les outils**

A la place du comparateur VW 381/9, on peut aussi utiliser le comparateur universel VW 387.



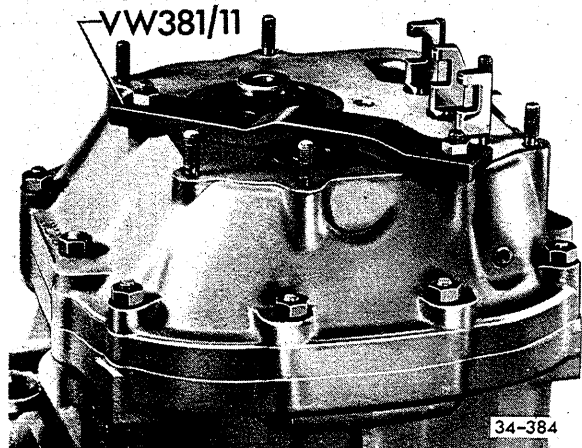
- 6 – Faire tourner la couronne par l'intermédiaire de l'arbre primaire jusqu'à ce que la pièce rapportée touche le palpeur du comparateur. Puis continuer à tourner jusqu'à ce que le comparateur indique 1,5 mm de préserrage. Attention: ne pas endommager le comparateur.



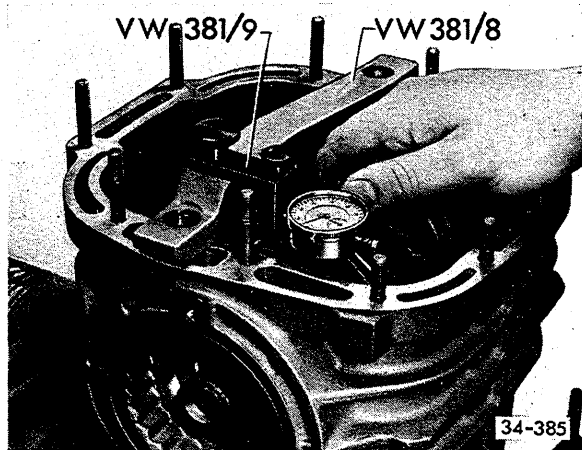
- 4 – Enfoncer jusqu'à butée le pontet de montage VW 381/7 sur deux boulons de la couronne.

**Attention!**

Le support de comparateur, le pontet de montage (pièce rapportée), le pontet d'écartement et la position du comparateur sont prévus de telle manière que le plan de mesure du pontet de montage dans cette position soit perpendiculaire et dans l'axe de la couronne.



- 7 – Bloquer le pignon d'attaque dans cette position à l'aide de l'étrier de calage VW 381/11.



- 8 – Tourner la couronne jusqu'à butée, régler le comparateur à zéro, faire revenir la couronne en la tournant dans le sens opposé. Relever le jeu sur flancs.
- 9 – Répéter encore trois fois la mesure en continuant à tourner chaque fois la couronne de 90°.

### Attention!

Lorsque l'écart entre les différentes valeurs mesurées est supérieur à 0,06 mm, cela indique que le montage de la couronne ou du couple conique n'a pas été effectué correctement. Vérifier les travaux de montage et remplacer au besoin le couple conique.

- 10 – A partir de la profondeur de serrage effective «S2»: desserrer la bague-palier du côté opposé à la couronne de la correction « $\Delta S_1$ » et serrer de la même valeur la bague-palier se trouvant derrière la couronne. Puis corriger une fois encore la bague-palier se trouvant en face de la couronne à cause du préserrage. Il est indispensable d'obtenir une tolérance de  $\pm 0,01$  mm.

### Attention

S 1 + S 2 doit toujours être égal à "S total". C'est seulement ainsi qu'on est sûr de ne pas modifier le préserrage prescrit pour les bagues-paliers.

Régler les bagues-paliers jusqu'à ce que le jeu sur flancs soit de 0,15 à 0,25 mm.

### Remarque

Pour obtenir rapidement le jeu sur flancs nécessaire on peut, lors du 1er réglage des bagues-joints, prendre le jeu sur flancs déterminé de moins 0,20 mm.

- 11 – Contrôler le jeu sur flancs.

Mesurer 4 fois sur le pourtour en décalant chaque fois de 90°. Le résultat obtenu doit être de

0,15 à 0,25 mm.

### Attention!

Les résultats des mesures ne doivent pas différer entre eux de plus de 0,05 mm.



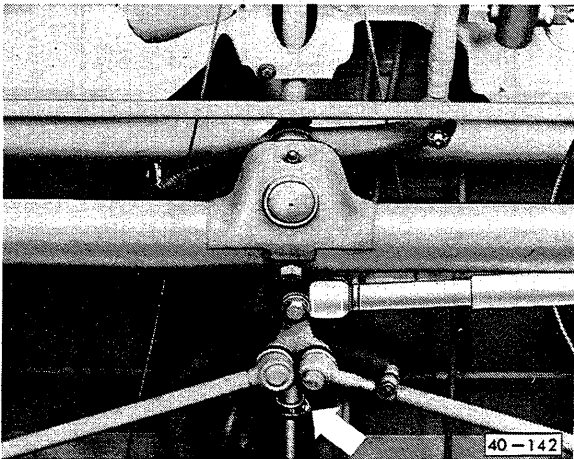
## Dépose

- 1 — Déposer le blindage sous le pédalier.
- 2 — Dévisser les flexibles de frein sur le support de flexible et obturer les tuyaux de frein avec le soufflet antipoussière pour la vis pointeau de purge.

### Véhicules avec servofrein:

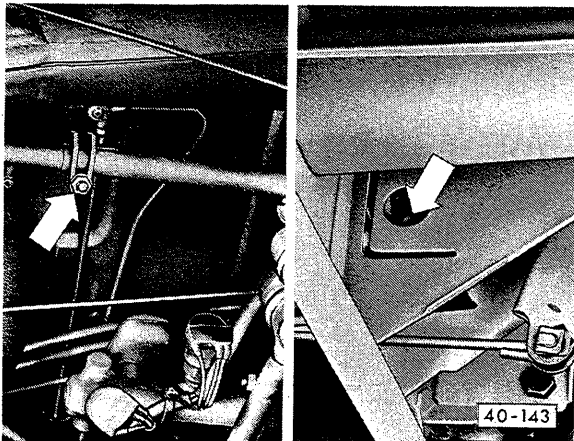
Déposer la tige de poussée du servofrein et dévisser le servofrein sur le corps de train avant.

- 3 — Sur la roue avant gauche, extraire le flexible de tachymètre.
- 4 — Véhicules avec BV mécanique:



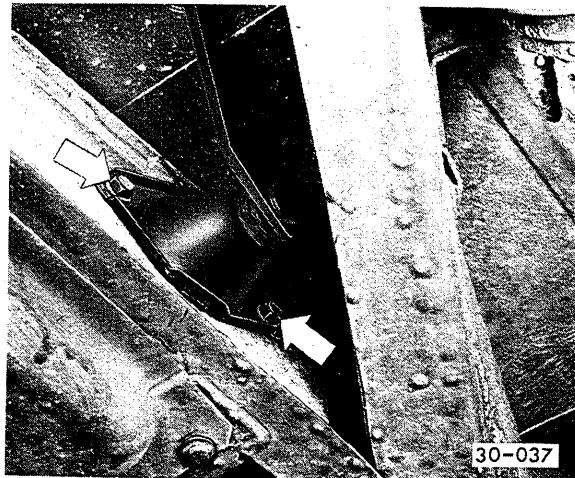
- a — Déposer la bielle avant de commande des vitesses en engageant la 1ère ou la 3ème.
- b — Déposer le levier de changement des vitesses.

### Véhicules avec BV automatique:

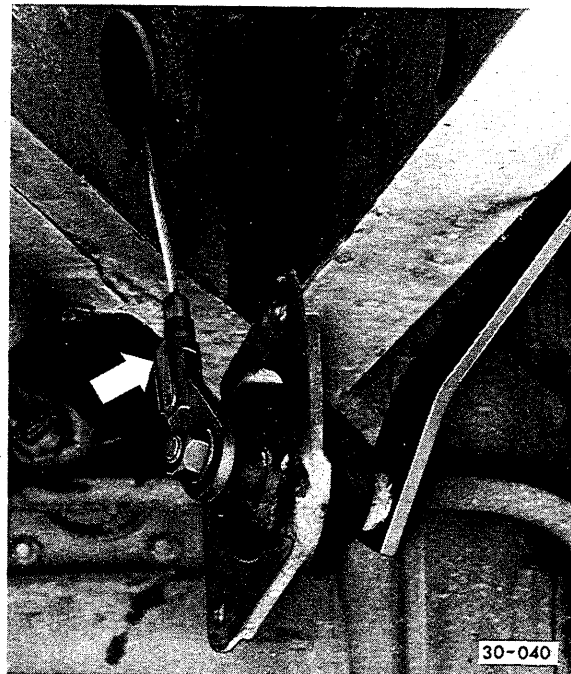


Déposer la bielle avant de commande des vitesses, (flèches).

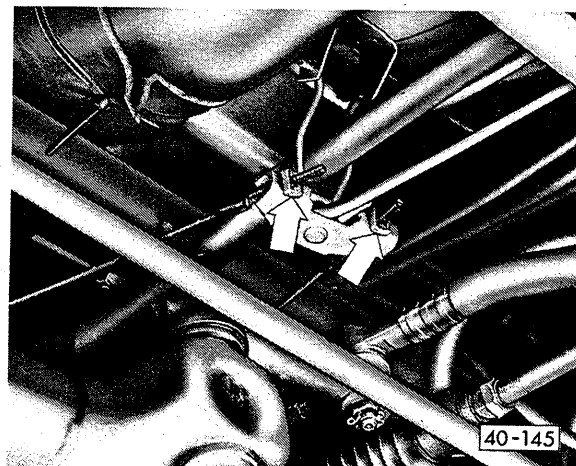
- 5 — Enlever le câble d'embrayage à la pédale.



- a — Dévisser la pédale d'embrayage.

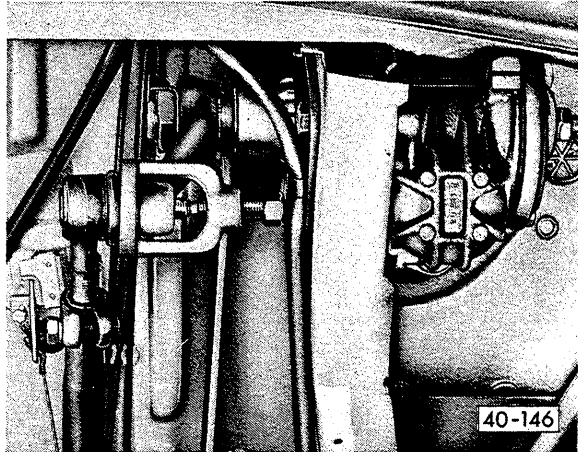


- b — Décrocher le câble d'embrayage



- 6 — Dévisser les câbles de frein à main sur le palonnier.

# 40 Suspension avant



- 7 — Extraire la tringle de commande du levier de direction.
- 8 — Dévisser l'amortisseur de direction sur le palier du corps de train avant et le tourner vers le bas.
- 9 — Déboulonner le train avant sur les longerons et enlever le train avant (deux mécaniciens sont nécessaires).

### Remarque:

La dépose du train avant peut aussi être effectuée avec la prise de train avant VW 610 et un cric rouleur.

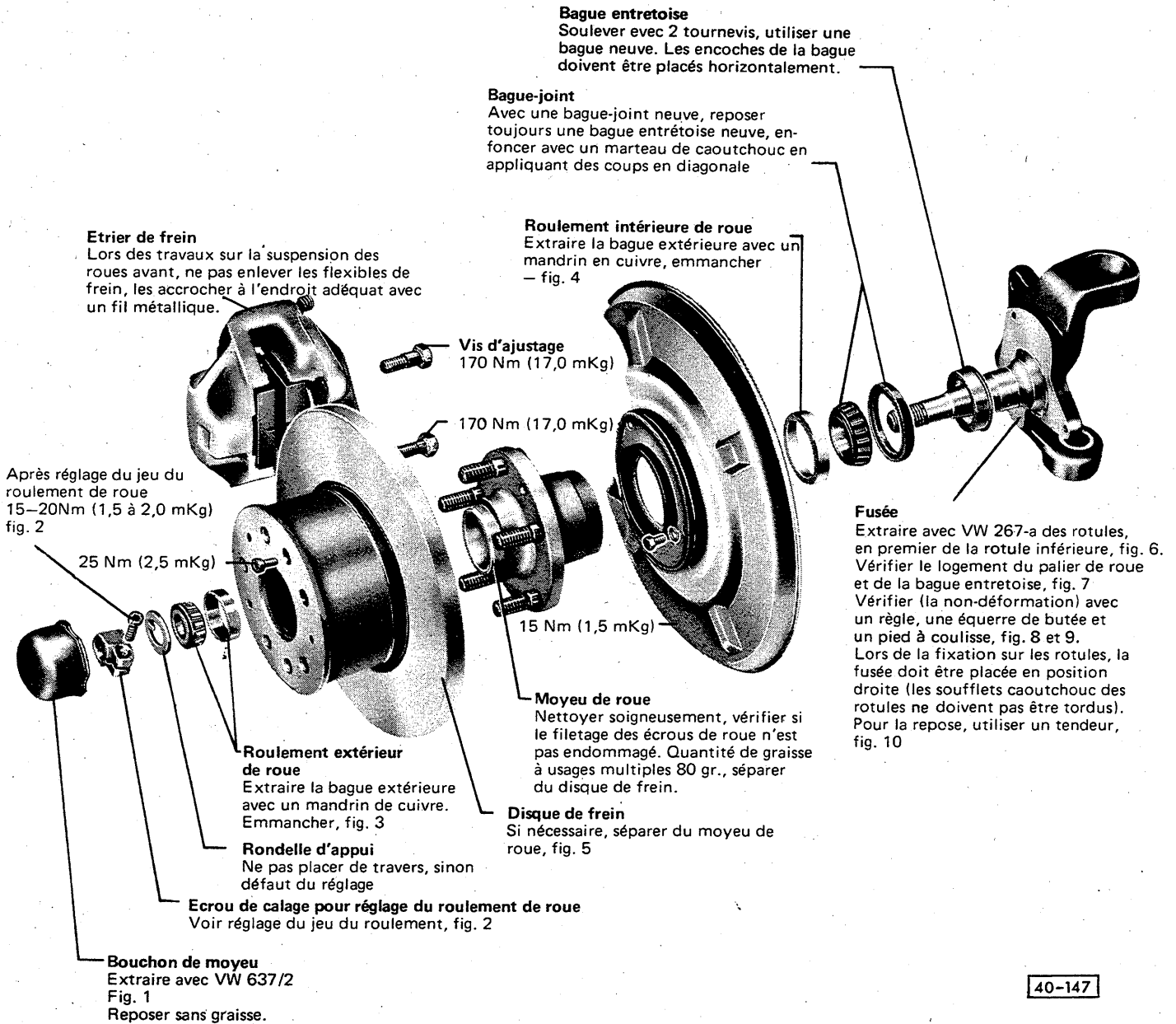
### Repose

- 1 — Compenser les interstices entre les longerons et les boucliers latéraux à l'aide de contreplaques (disponibles en épaisseur de 0,5 et 1,0 mm.)

### Attention

Remonter correctement le train avant en faisant basculer en arrière jusqu'à butée le tube du corps d'essieu. On obtient ainsi la garantie que les vis de fixation ne se desserreront pas sous l'action des forces exercées lors du freinage.

- 2 — Dans cette position du train avant, bloquer les vis de fixation à 90 – 125 Nm (9,0 – 12,5 mkg).
- 3 — Fixer la tringle de direction au levier – 30 Nm (3,0 mkg).
- 4 — Fixer l'amortisseur de direction.
- 5 — Véhicules avec BV mécanique: reposer le bielle avant de commande des vitesses, freiner avec du fil pour ligatures, reposer et régler le levier de commande des vitesses.  
  
Véhicules avec BV automatique: fixer la bielle avant de commande des vitesses.
- 6 — Fixer le câble d'embrayage, régler la garde de l'embrayage,
- 7 — Boulonner le servofrein, reposer la tige de poussée et la régler
- 8 — Ne pas tordre les flexibles de frein en les remontant.
- 9 — Fixer les câbles de frein à main.
- 10 — Purger le système de freinage.
- 11 — Fixer le flexible du tachymètre.



40-147

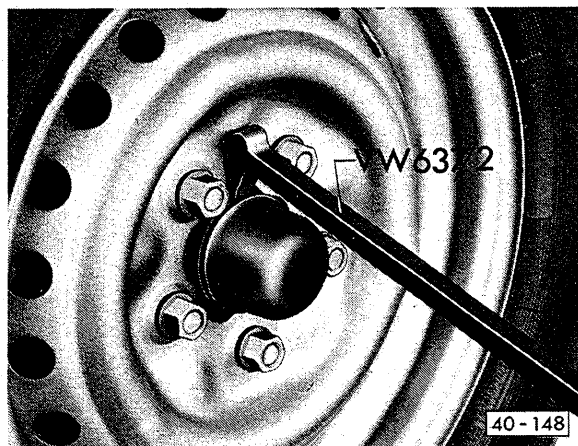


Fig. 1 Extraction du bouchon de moyeu

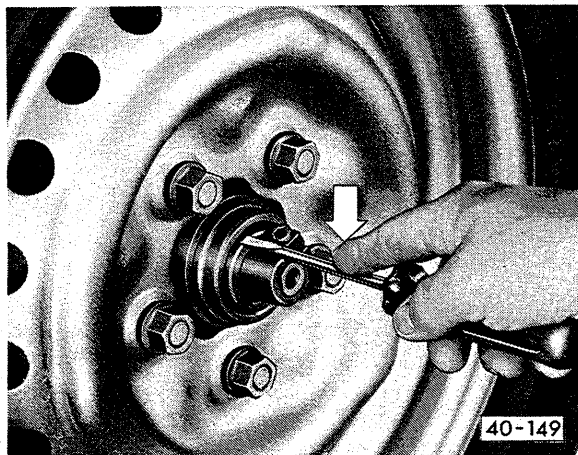


Fig. 2 Réglage du jeu des roulements de roues

Le jeu des roulements est correctement réglé lorsque la rondelle d'appui peut encore être déplacée en appuyant le doigt sur un tournevis — voir fig. — (en aucun cas par un mouvement de rotation ou de soulèvement).

Pour le réglage, bloquer d'abord l'écrou de calage en faisant absolument tourner la roue de façon que le roulement ne se coince pas.

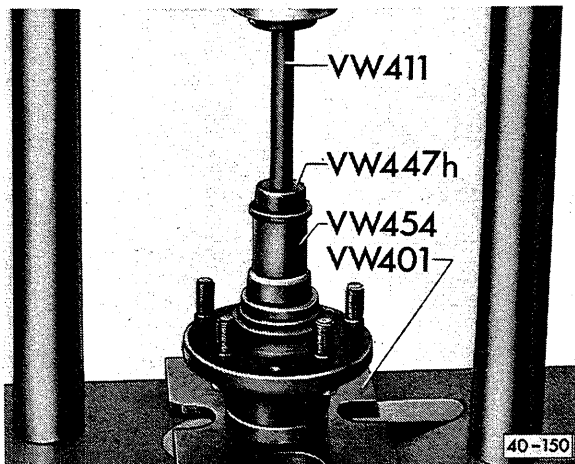


Fig. 3 Emmanchement à la presse de la bague extérieure du roulement de roue extérieur  
AUDI NSU: mandrin d'emmanchement 30-505, emmancheur 30-506 b

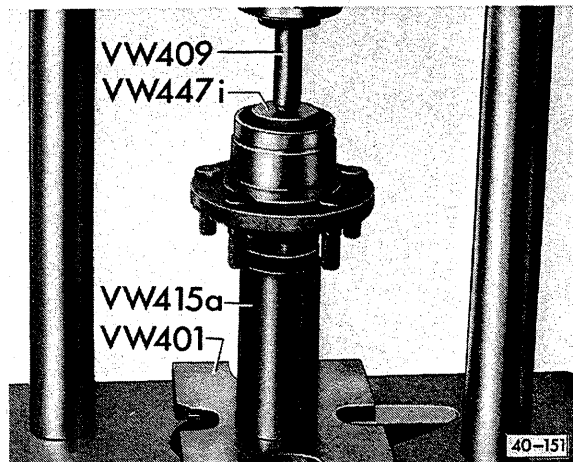


Fig. 4 Emmanchement de la bague extérieure du roulement intérieur de roue  
AUDI NSU: extracteur et emmancheur 10-8 mandrin d'emmanchement 30-505, support 40-103

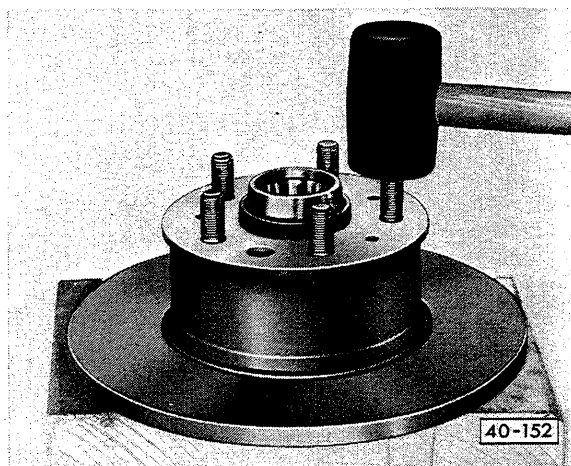


Fig. 5 Séparation du moyeu du disque de frein  
Donner des coups de maillet sur les goujons.

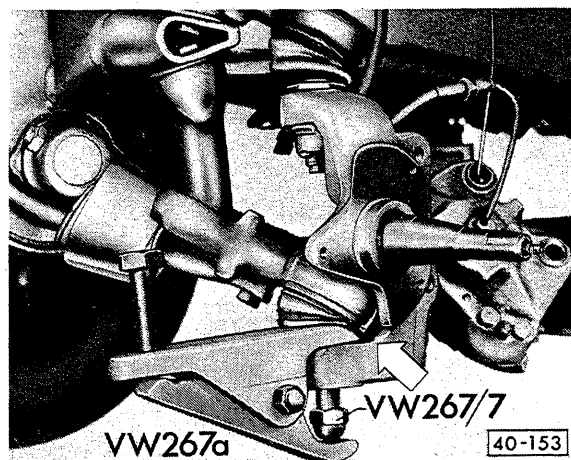
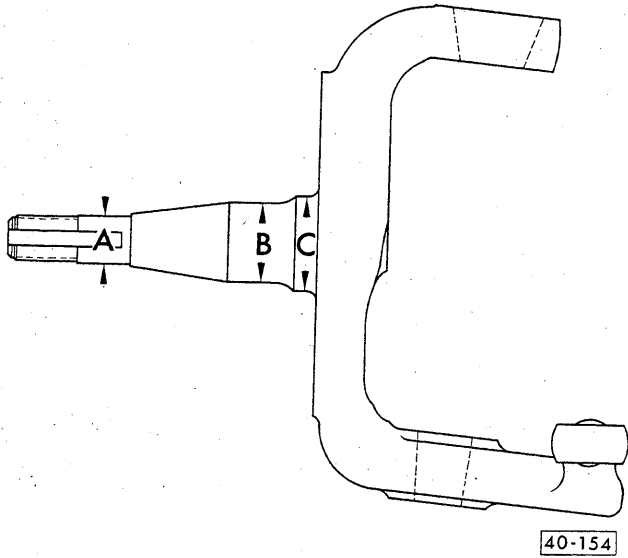


Fig. 6 Dépose de la fusée  
Visser à fond (en ne bloquant que légèrement) l'écrou borgne; le cas échéant, le dispositif étant tendu, appliquer quelques coups de maillet sur l'oeillet de la fusée (flèche).

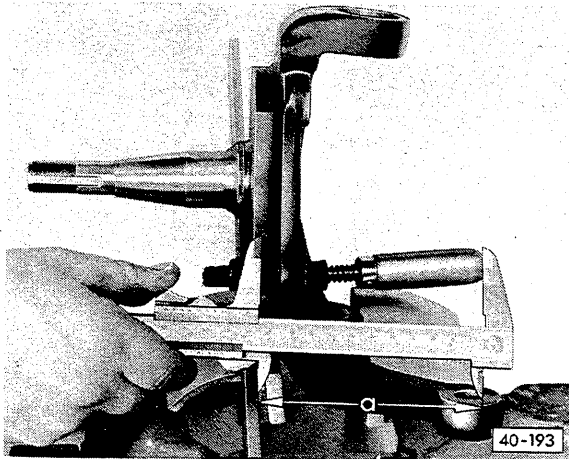


**Fig. 7** Contrôle des portées des roulements (usure et cotes prescrites)

Portée A (roulement extérieur) =  
19,033 à 19,045 mm  $\phi$

Portée B (roulement intérieur) =  
31,733 à 31,745 mm  $\phi$

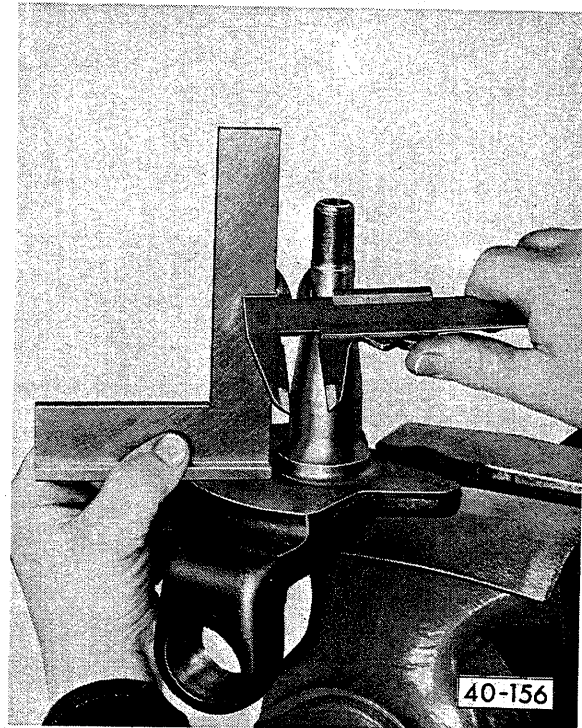
Portée C (bague entretoise) =  
38,017 à 38,042 mm  $\phi$



**Fig. 8** Contrôle du bras de guidage de la fusée  
a = 110,5 à 111,5 mm

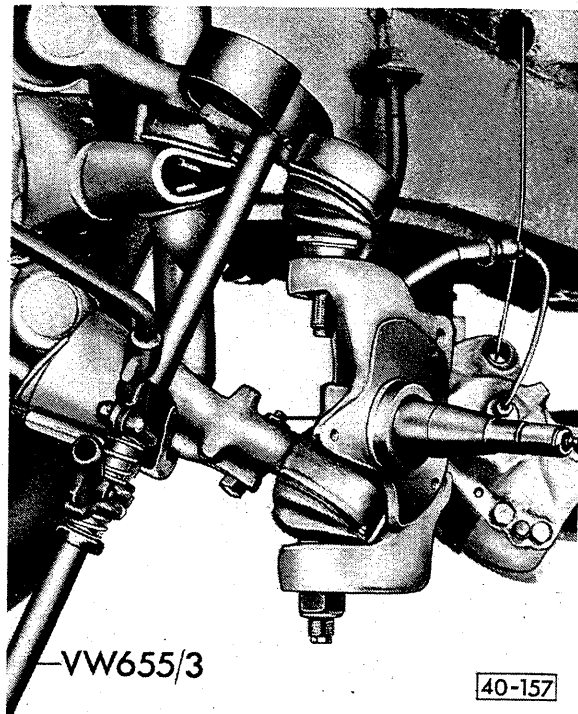
**Attention**

Les fusées déformées ne doivent pas être redressées mais remplacées.



**Fig. 9** Contrôle du tourillon de fusée avec l'équerre et un pied à coulisse

Mesurer en trois points sur le pourtour. La différence entre les mesures ne doit pas dépasser 0,4 mm.



**Fig. 10** Repose de la fusée, soulèvement du levier inférieur de suspension

Visser légèrement d'abord la fusée sur la rotule inférieure puis la soulever ensuite avec VW 655/3 jusqu'à ce qu'elle puisse être vissée sur la rotule supérieure.

# 40 Suspension avant

## Bague excentrique pour le réglage du carrossage

Desserrer, fig. 1

Extraire de la rotule supérieure avec un extracteur à 2 bras ou extraire à la presse, fig. 2 et 3. Placer, légèrement graissée, la fusée. Pas de graisse dans le trou de prise du tourillon de rotule, l'encoche dans le sens de marche avant; (réglage de base fig. 4, régler le carrossage 2).

## Support de flexible de frein

Lors du montage, le pousser contre la fusée.

Fusée 1)

Arrêtoir, Pour flexible de frein

30-50 Nm (3,0 - 5,0 mKg)

## Rotule

Reposer avec VW 281-a, vérifier (usure), fig. 7; le levier de suspension déposé: fig. 8, extraire et emmancher. Marquage, sens de montage et matage, fig. 12 à 19.

80-110 Nm (8,0 - 11,0 mKg)

Après le démontage, utiliser toujours un écrou neuf.

## Etrier

Déposer, après le montage du stabilisateur, freiner en rabattant le tenon, fig. 5

## Levier de suspension supérieur

Chasser avec un marteau de caoutchouc. Vérifier (usure) les paliers, vérifier la non-déformation dans le dispositif VW 282-a, fig. 9 et 10.

40 Nm (4,0 mKg), la pointe de la tige filetée doit s'engager dans l'alésage du faisceau de lames.

## Collier

Pour la fixation de l'étrier, tendre le collier avec une pince à prises multiples, fig. 6

Goupille cylindrique rainurée

Pivot pour amortisseur

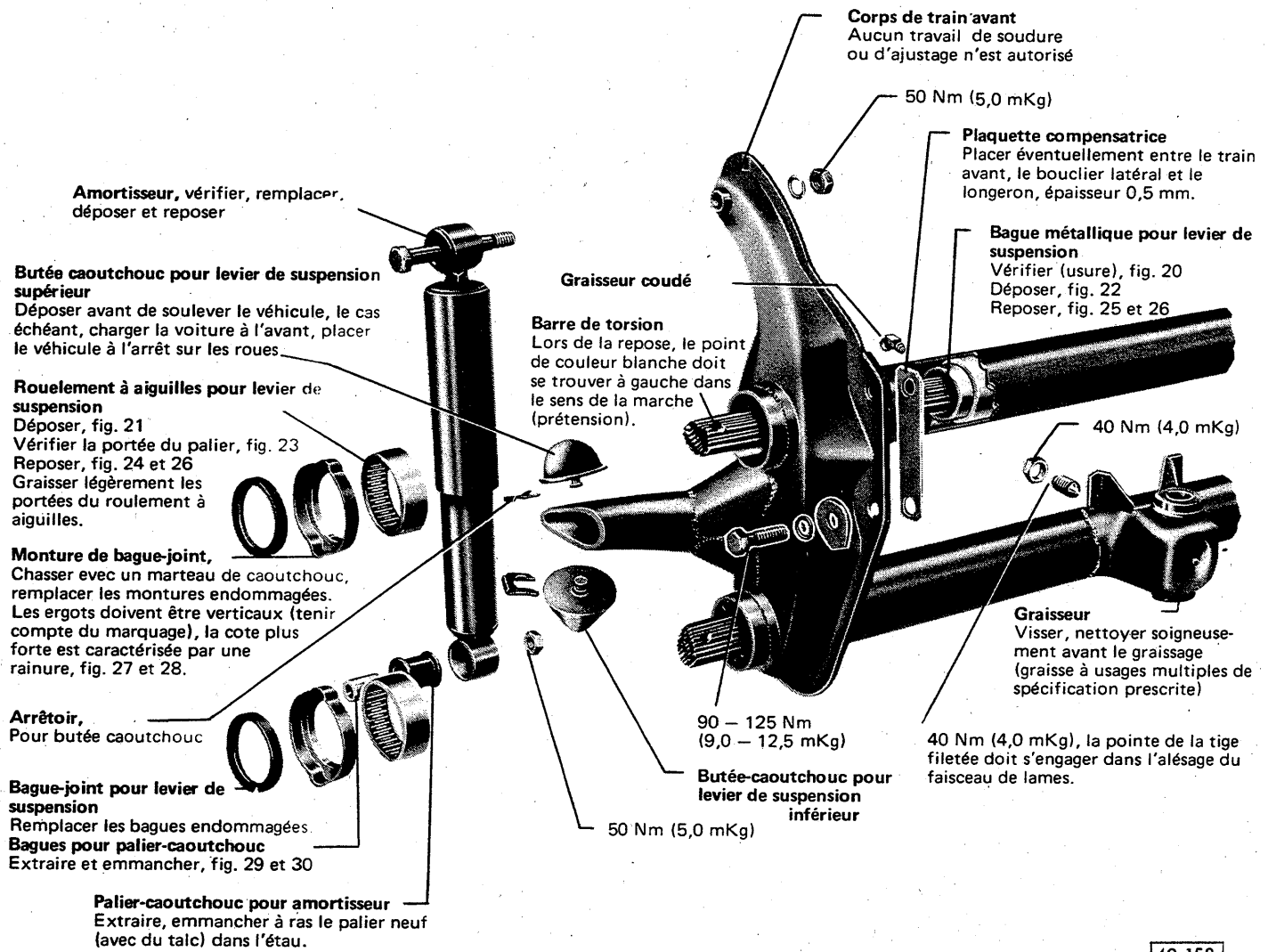
Aléser les pivots cassés, fig. 11

Rondelle obturatrice de levier de suspension

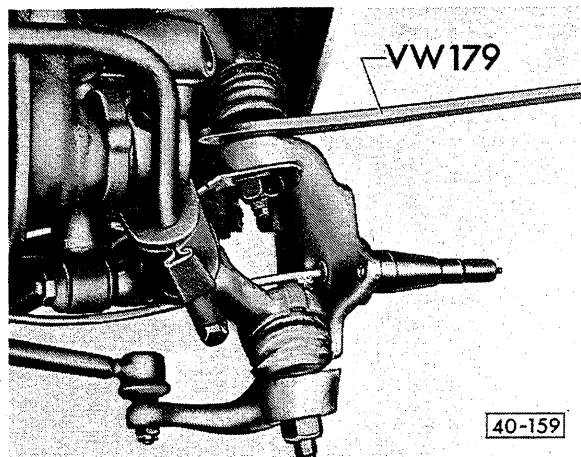
Palier-caoutchouc pour stabilisateur

## Levier de suspension inférieur

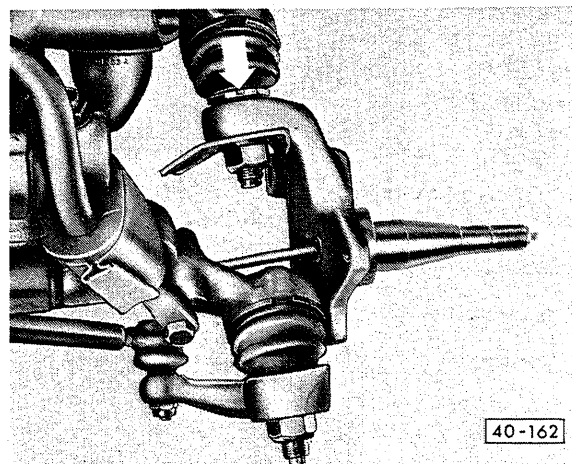
Vérifier (usure) les paliers, vérifier la non-déformation dans le dispositif VW 282-d, vérifier (fixation) le pivot pour la fixation de l'amortisseur, fig. 9 et 10.



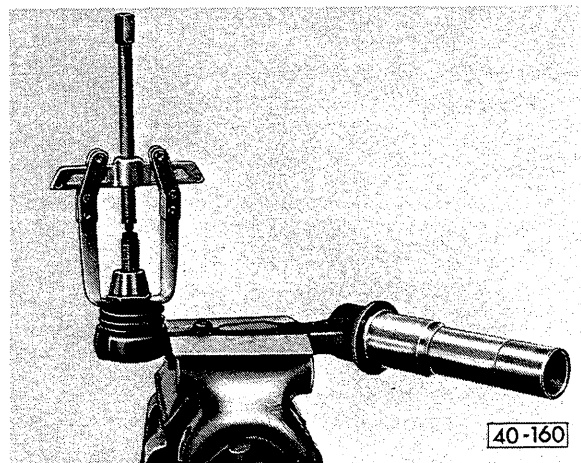
40-158



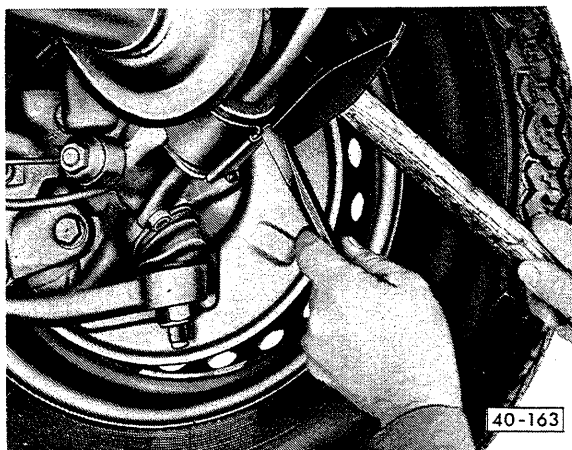
**Fig. 1** Desserrage de la bague excentrique pour le réglage du carrossage  
Desserrer l'écrou de fixation de la fusée.



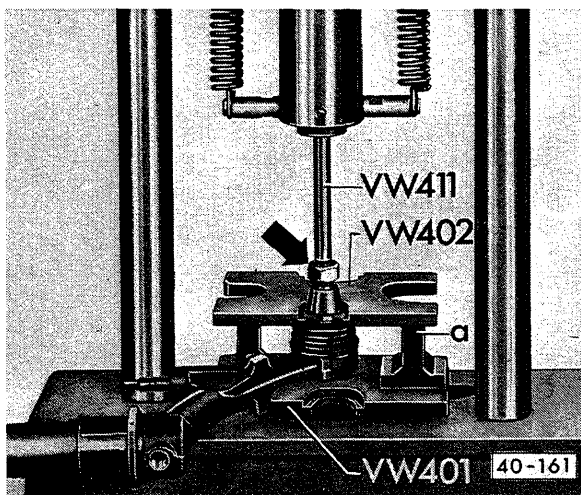
**Fig. 4** Réglage de la bague excentrique pour le réglage du carrossage  
L'encoche tournée vers l'avant dans le sens de la marche (réglage de base).



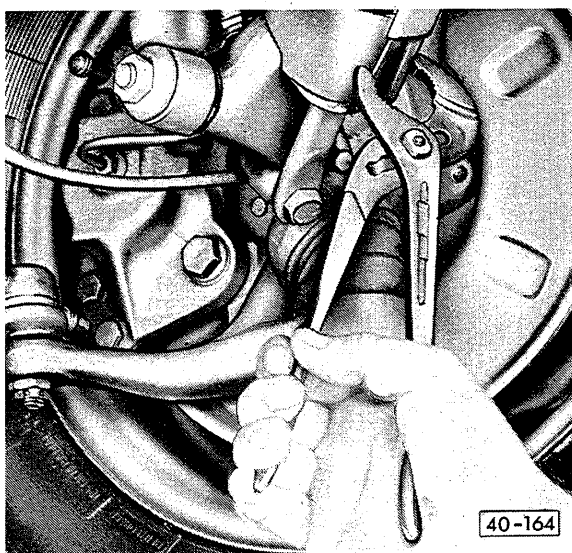
**Fig. 2** Extraction de la bague excentrique



**Fig. 5** Démontage de l'étrier pour la fixation du stabilisateur

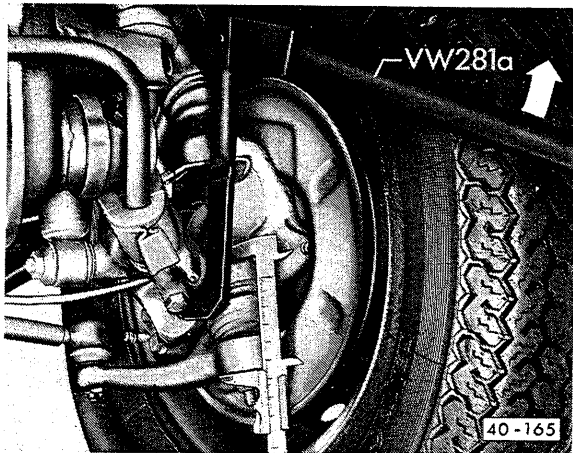


**Fig. 3** Dépose de la bague excentrique pour le réglage du carrossage (Visser l'écrou, flèche)  
a = entretoises parallèles, 70 mm de haut



**Fig. 6** Tension du collier, fixation de l'étrier  
Le tenon replié de l'étrier tourné vers la roue.

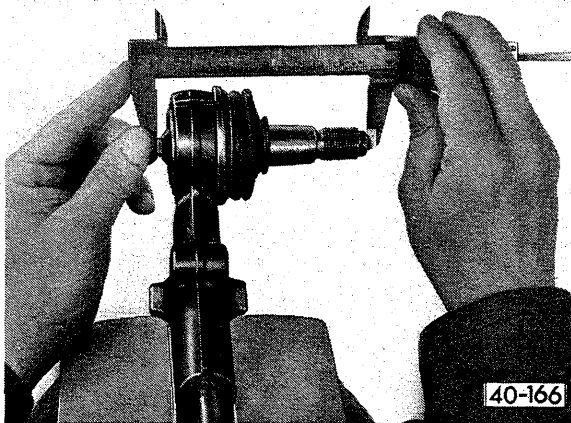




**Fig. 7 Contrôle des rotules (posées)**

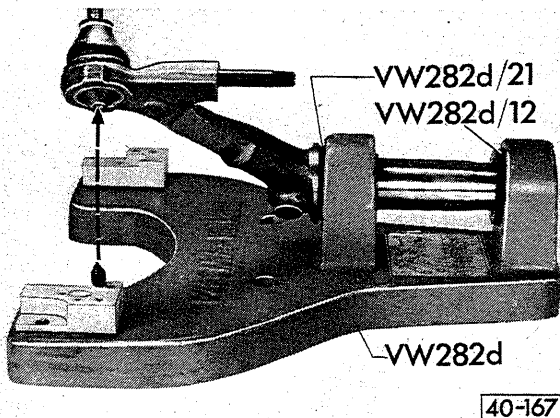
Placer le levier articulé VW 281 a sur les leviers de suspension supérieur et inférieur, le pied à coulisse sur le levier inférieur ou supérieur et sur la fusée. Lire la cote, maintenir le pied à coulisse et déterminer la limite de jeu de la rotule en abaissant le levier. Observer le pied à coulisse lors de cette opération et mesurer le jeu.

Limite d'usure, voir sous fig. 8



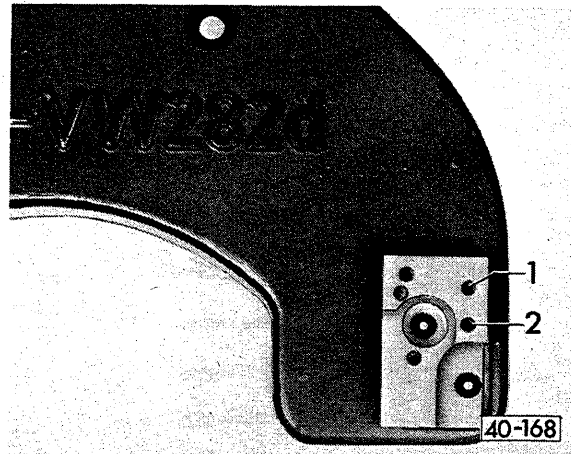
**Fig. 8 Contrôle des rotules (déposées)**

Jeu autorisé à neuf — jusqu'à 0,3 mm  
Limite d'usure — 2,0 mm



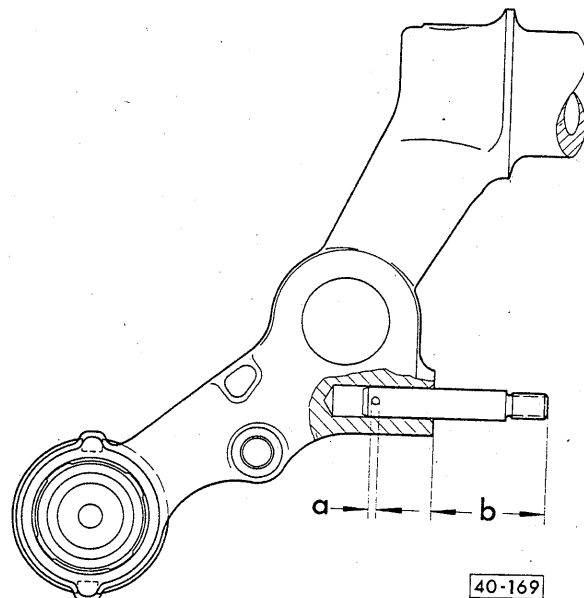
**Fig. 9 Contrôle du levier de suspension**

Visser la tige calibrée dans le trou correspondant de la plaque de mesure, voir fig. 10, placer le levier dans le gabarit. La pointe de la tige calibrée doit se trouver à l'intérieur de la surface mesurée de la rotule.



**Fig. 10 Contrôle du levier de suspension**

- 1 — Levier de suspension supérieur
- 2 — Levier de suspension inférieur



**Fig. 11 Remplacement du pivot de fixation de l'amortisseur**

Un pivot de cote plus forte est livré comme pièce détachée. De ce fait, le trou de la prise sur le levier de suspension doit être agrandi et alésé.

- 1 — Déposer le levier de suspension, chasser la goupille cylindrique, extraire le pivot. Si le pivot est sectionné, forer un trou de 3 mm  $\phi$  au centre du morceau restant, puis forer avec une mèche de 10,75 mm  $\phi$  (le morceau adhérent se dévisse de lui-même).
- 2 — Agrandir le trou avec une mèche de 12,3 mm  $\phi$ , aléser avec un alésoir 12,5 P8 = 12,46 — 12,48.
- 3 — Emmancher le pivot de façon que sa longueur libre „b” soit égale à 45,0 — 45,5 mm.
- 4 — Forer un trou de „a” = 4,0 mm  $\phi$  pour la goupille.
- 5 — Enfoncer la goupille cylindrique.

# 40 Suspension avant

## Remplacement des rotules

Il existe des rotules de cote normale et de cote plus forte (moletage de 0,3 mm plus grand). La rotule à cote plus forte est placée dans le levier de suspension avec cote plus forte correspondante.

Lors du remplacement des rotules, tenir compte du marquage des rotules et des leviers pour replacer une rotule adéquate.

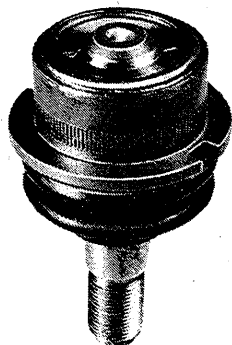
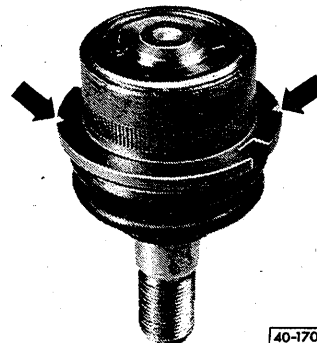


Fig. 12 Marquage des rotules

### Cote normale

Deux rainures décalées de 180° sur le collet pour indiquer le sens de montage.

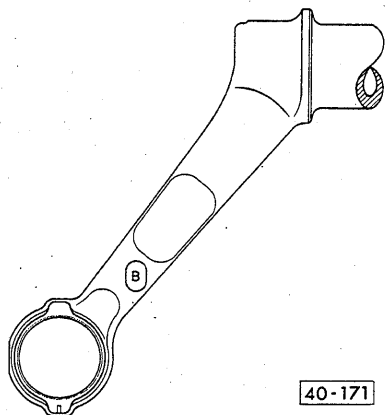


40-170

### Cote plus forte

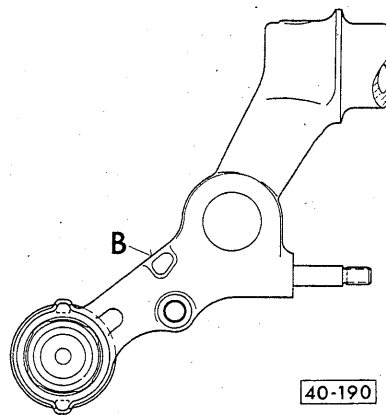
Deux encoches pratiquées dans le collet et décalées de 45° par rapport aux rainures pour marquer la position de montage.

Les leviers de suspension ayant un alésage de cote plus forte (diamètre également plus grand de 0,3 mm) sont marqués de la lettre „B” frappée sur le bras du levier de suspension.



40-171

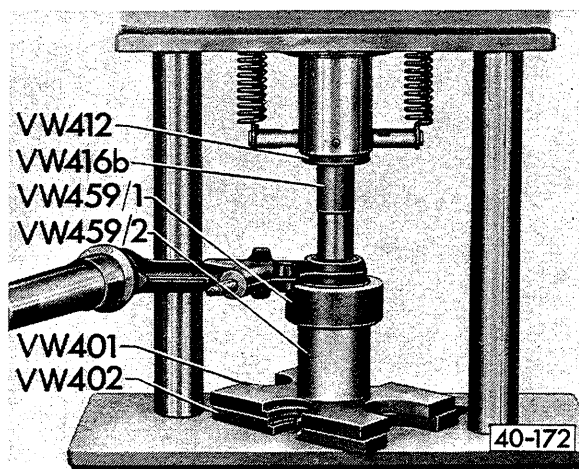
Levier de suspension supérieur



40-190

Levier de suspension inférieur

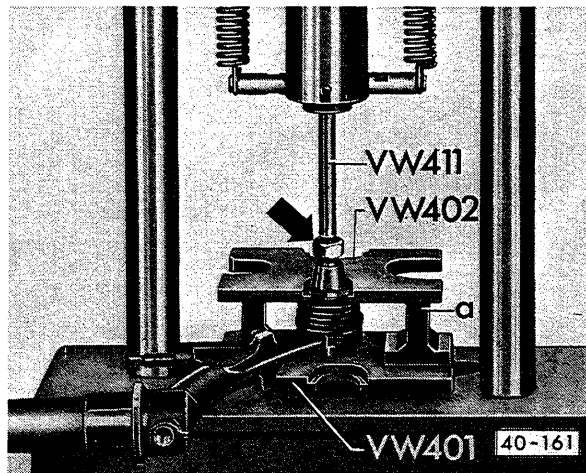
Fig. 13 Marquage du levier de suspension de cote plus forte



40-172

Fig. 14 Extraction des rotules

AUDI NSU: Dispositif de dépose et de repose des rotules VW 459 et douille d'emmanchement 30-100



40-161

Fig. 15 Extraction de la bague excentrique de réglage du carrossage (Visser l'écrou, flèche)

a = entretoises parallèles, 70 mm de haut

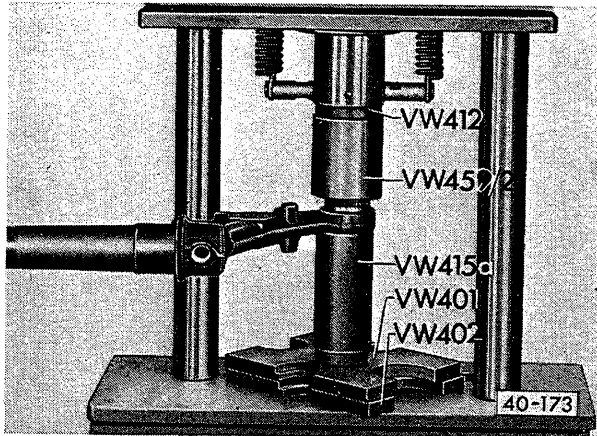


Fig. 16 Emmanchement des rotules

**Attention**

Les rotules qui ont été extraites une fois ne doivent pas être réemmanchées

AUDI NSU: dispositif de dépose et de repose VW 459, support 40-103, douille d'emmanchement 40-20

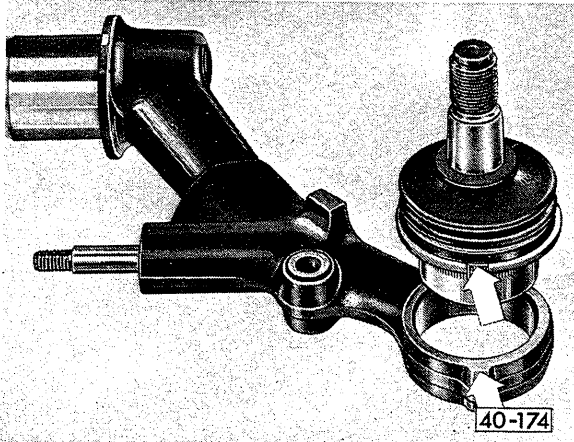


Fig. 17 Sens de montage des rotules

Les évidements sur le rebord de la rotule doivent coïncider avec les bossages forgés sur le levier de suspension.

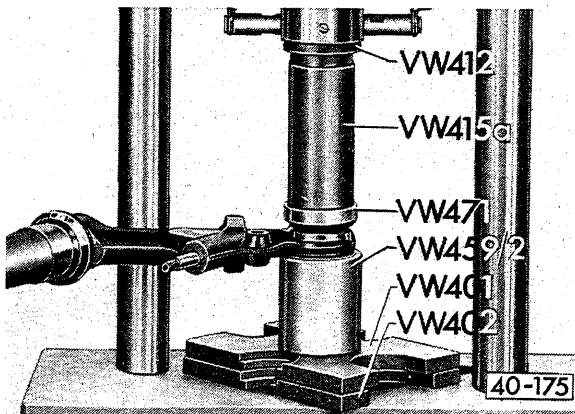


Fig. 18 Matage des rotules

Mater neuf fois la rotule sur le pourtour du capuchon avec le matoir VW 471 (a). Appliquer trois fois le matoir. La pression de matage nécessaire (6 tonnes) doit être strictement respectée, sinon la fixation de la rotule

sur le levier de suspension ne serait pas garantie. AUDI NSU = dispositif de dépose et de repose VW 459, matoir VW 471, douille d'emmanchement 40-20, support 40-103.

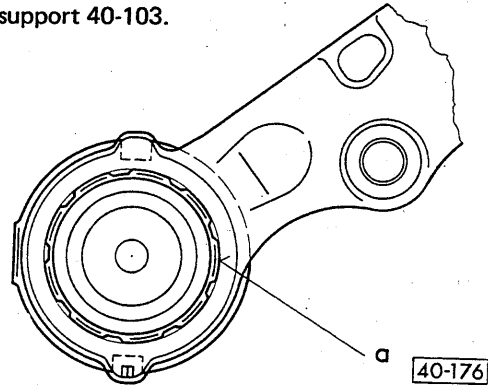


Fig. 19 Matage des rotules

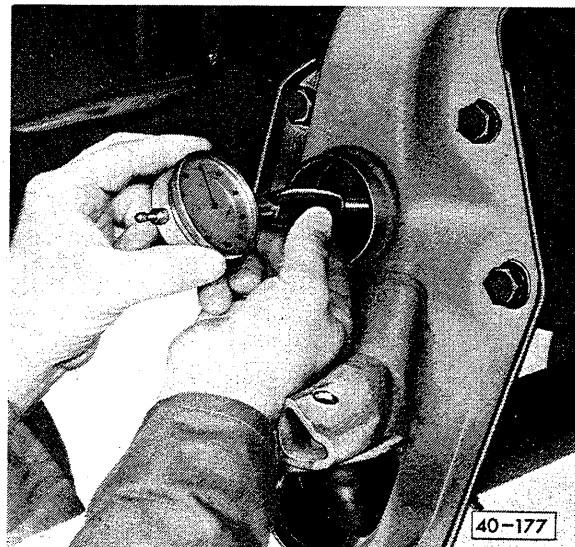


Fig. 20 Contrôle de l'usure de la bague métallique du palier du levier de suspension intérieur

Limite d'usure des deux bagues métalliques: 43,4 mm

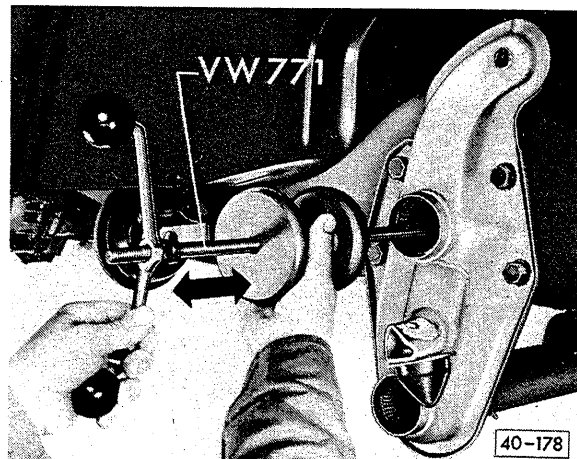
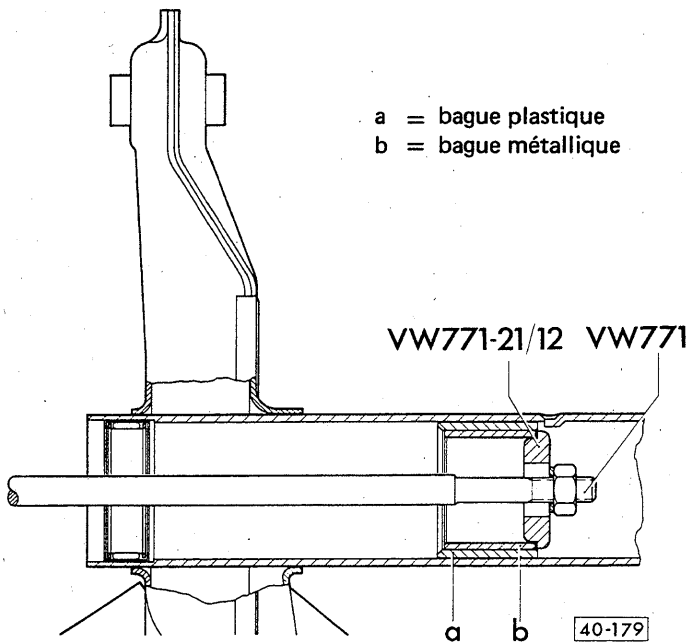


Fig. 21 Extraction du roulement à aiguilles

Introduire l'outil à usages multiples VW 771 avec la rondelle d'éjection VW 771-21/4 dans le tube du corps d'essieu et appliquer la rondelle sur le collet du roulement à aiguilles.



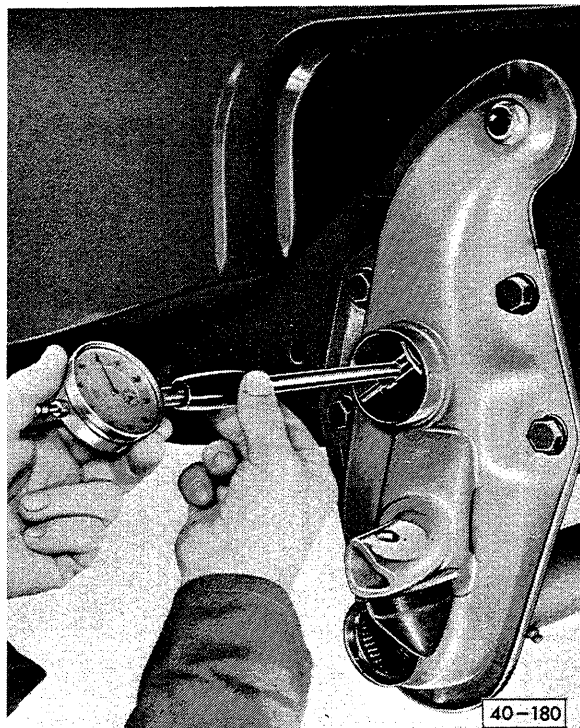
**Fig. 22 Dépose des bagues métalliques**

Introduire dans le tube du corps d'essieu l'outil à usages multiples VW 771 avec la rondelle d'éjection VW 771-21/12 et appliquer la rondelle sur la bague métallique.

Extraire la bague métallique.

**Attention**

Les bagues plastiques restent sur le corps d'essieu.



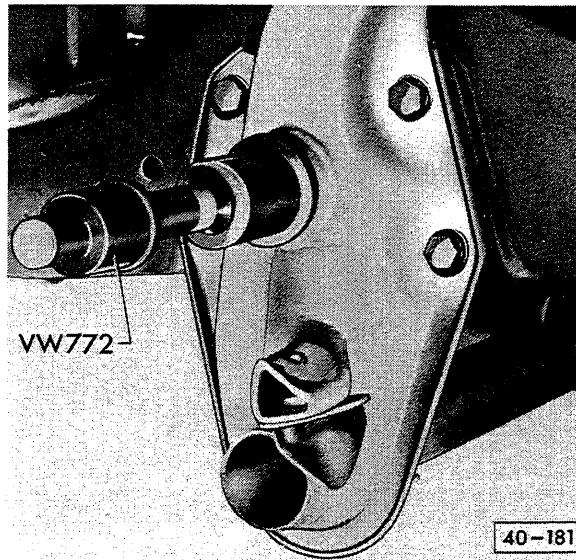
**Fig. 23 Contrôle de l'usure de la portée du roulement à aiguilles**

Il existe des roulements à aiguilles de cote normale et de cote plus forte.

Portée du roulement	Normal	Cote + forte
Dessus et dessous	56,97 mm	57,16 mm
Roulement à aiguilles	56,99 mm	57,19 mm
Roulement à aiguilles supérieur et inférieur	Normal 57 mm	Cote + forte 57,2 mm

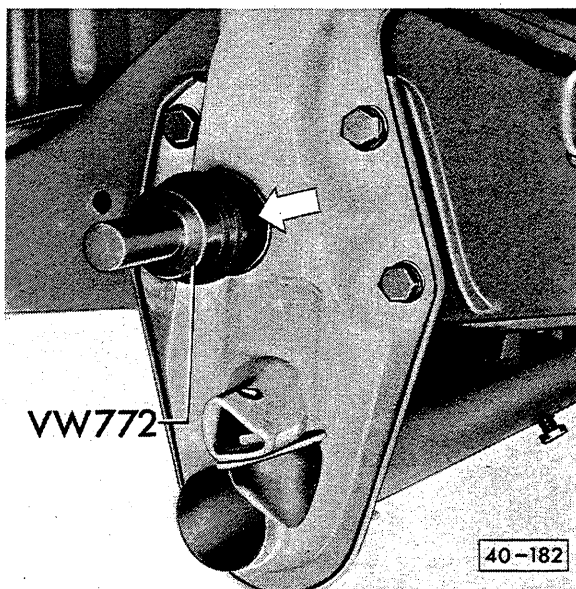
Les roulements à aiguilles de cote plus forte sont marqués d'un „U” sur le côté tourné vers l'extérieur qui est trempé.

Si les portées des roulements dans les tubes du corps d'essieu n'ont plus la cote prescrite, monter un corps d'essieu neuf car il est impossible de retoucher les surfaces des portées.



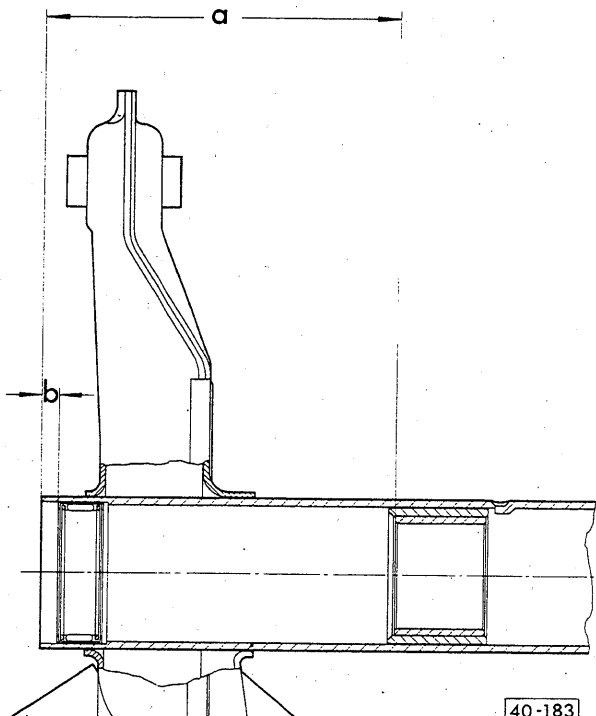
**Fig. 24 Repose du roulement à aiguilles**

Pousser avec le mandrin jusqu'à ce que le bourrelet de ce dernier s'applique contre le tube du corps d'essieu. (Le marquage vers l'extérieur.)



**Fig. 25 Repose des bagues métalliques**

Pousser avec le mandrin jusqu'à ce que le bourrelet de ce dernier s'applique contre le tube du corps d'essieu.



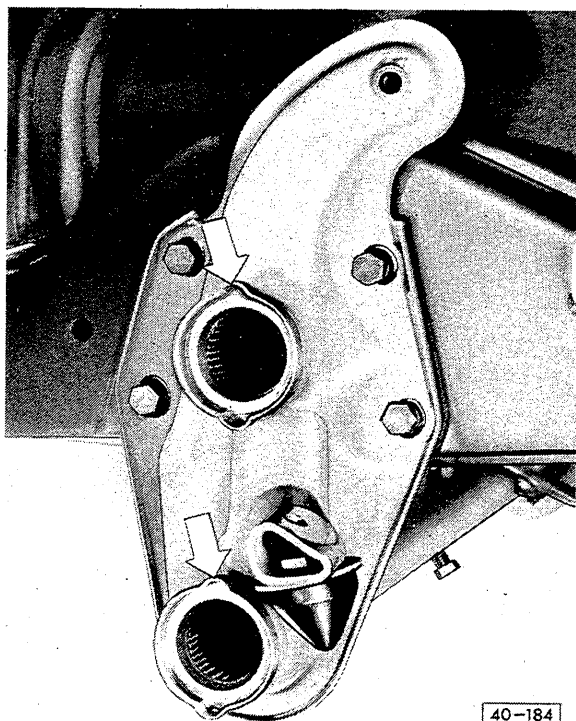
40-183

**Fig. 26** Repose du roulement à aiguilles et de la bague métallique

Cote de montage sans mandrin VW 772:

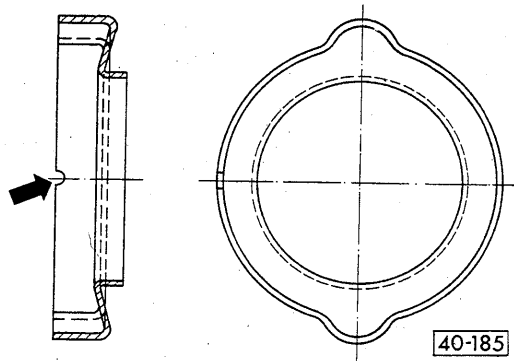
a = bague métallique 141-1 mm

b = roulement à aiguilles 7 + 0,5 mm



40-184

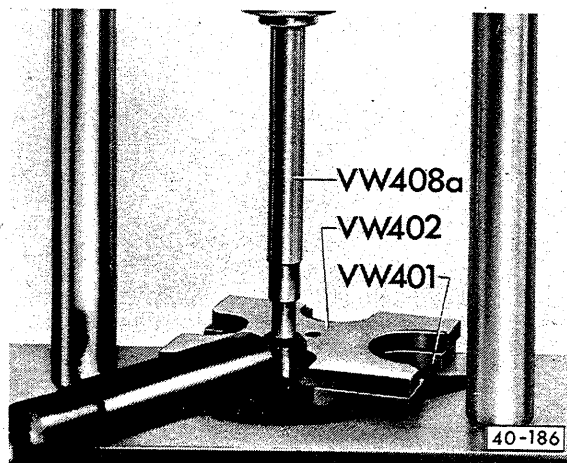
**Fig. 27** Sens de montage des cuvettes  
Bossages verticaux



40-185

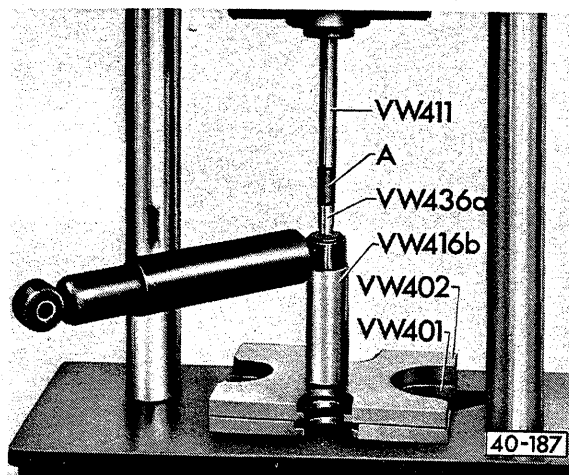
**Fig. 28** Marquage de la cuvette

Aux roulements de cote plus forte correspondent des cuvettes plus grandes qui sont caractérisées par une rainure (flèche).



40-186

**Fig. 29** Extraction de la bague et du silentbloc  
AUDI NSU: mandrin 10.508



40-187

**Fig. 30** Emmanchement de la bague

A = Bague

AUDI NSU: rallonge 30-23

## Contrôle, remplacement, repose des amortisseurs

### Contrôle

Les amortisseurs doivent être vérifiés à la main en les comprimant et en les détendant dans la position de montage. Sur toute l'étendue de leur course, ils doivent se détendre ou se comprimer avec régularité et sans à-coups. Le cas échéant, on peut les comparer avec un amortisseur neuf de même marque.

Les amortisseurs stockés un certain temps doivent éventuellement être détendus et comprimés plusieurs fois à fond de course.

Les amortisseurs défectueux sont reconnaissables à des bruits de battements quand le véhicule roule et doivent être remplacés.

Les amortisseurs ne nécessitent pas d'entretien.

En cas de légères pertes d'huile sur l'amortisseur, un remplacement n'est pas nécessaire. Une perte d'huile réelle est reconnaissable à un "trou" quand on les étire ou qu'on les comprime de la main. Il est d'ailleurs impossible de faire l'appoint d'huile.

Effectuer un contrôle visuel de la tige du piston, remplacer les amortisseurs lorsque le chromage est défectueux.

### Nota:

Pour monter les amortisseurs quand le véhicule est sur le pont, observer les instructions suivantes applicables obligatoirement:

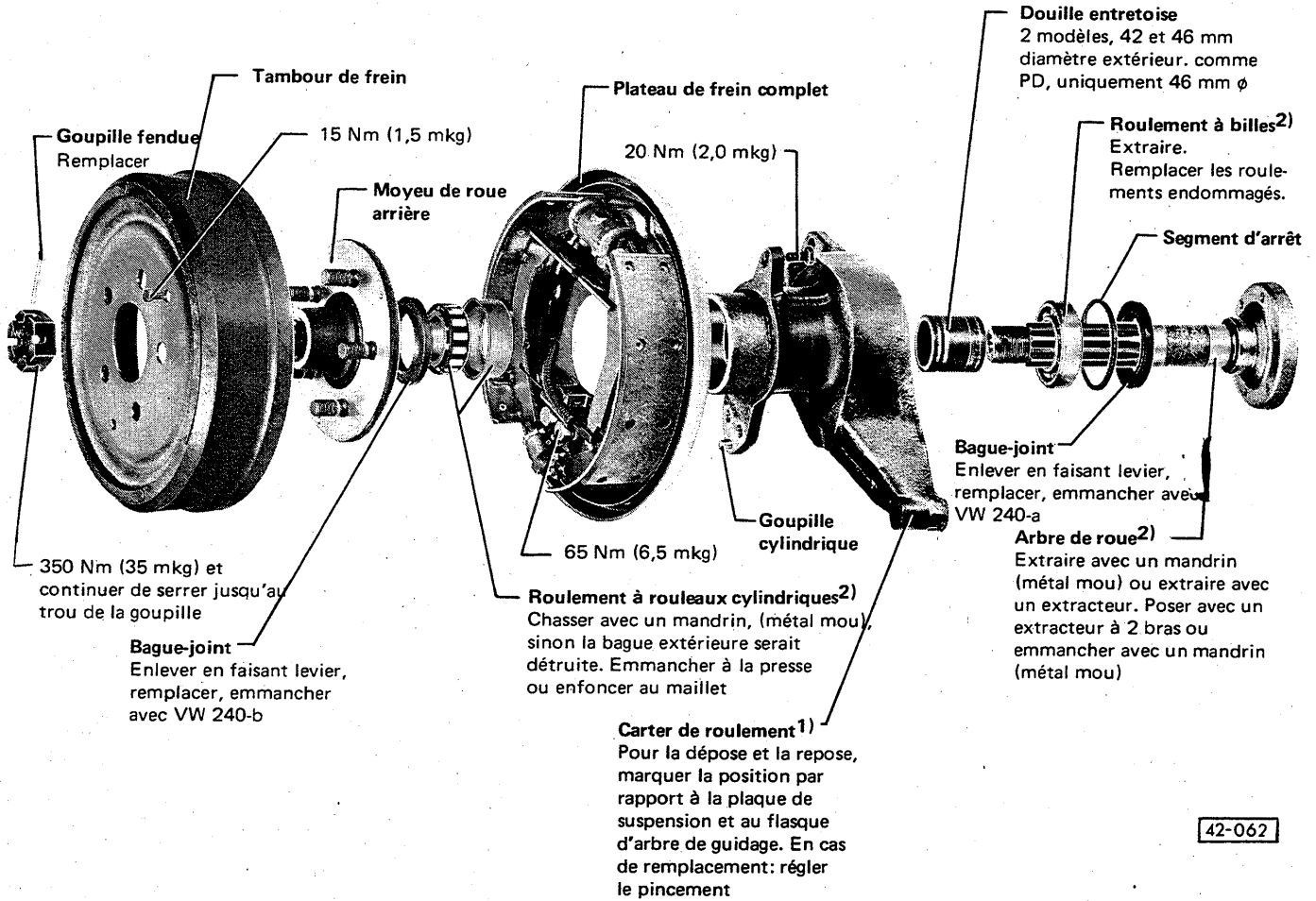
- a — enfoncer l'amortisseur sur l'axe du levier de suspension inférieur, tourner l'amortisseur à sa partie supérieure de 30° environ vers l'arrière et, dans cette position, bloquer l'écrou au couple prescrit.
- b — détourner l'amortisseur et monter le boulon de fixation supérieur de l'amortisseur au bouclier latéral.

On évite ainsi l'effort de torsion dans le silentbloc inférieur pendant les débattements de la suspension.

Quand le véhicule pose par ses roues sur le sol, cette prescription n'est pas valable. L'amortisseur doit alors être fixé comme antérieurement dans sa position de montage.

**Remarque:**

Desserrer et serrer l'écrou crénelé de l'arbre de roue AR uniquement lorsque le véhicule repose sur les roues (danger d'accident)



42-062

- 1) Déposer et reposer,
- 2) Déposer et reposer.

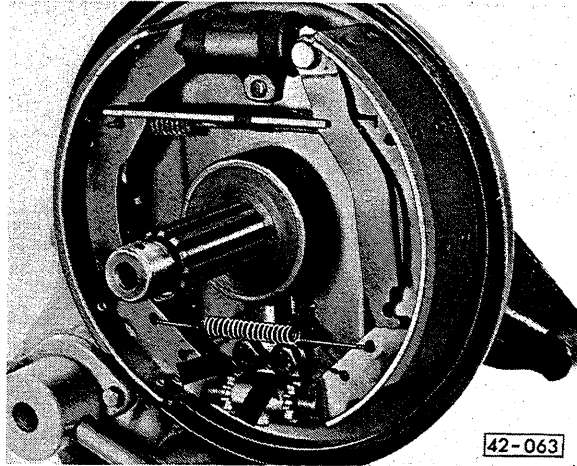
# 42 Suspension arrière, arbre de pont

## Remise en état du palier

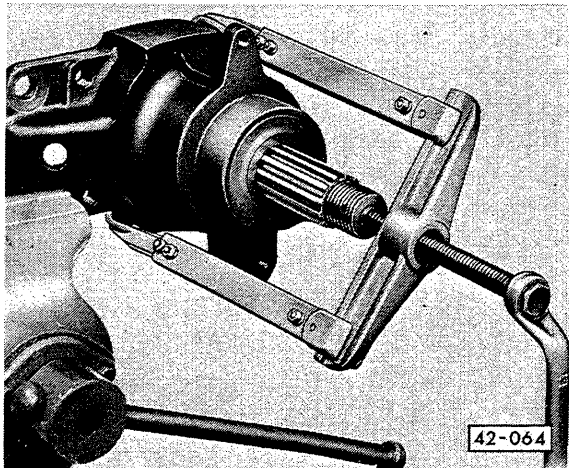
### Désassemblage

Les travaux de montage au palier sont possibles sur un carter de roulement posé ou déposé.

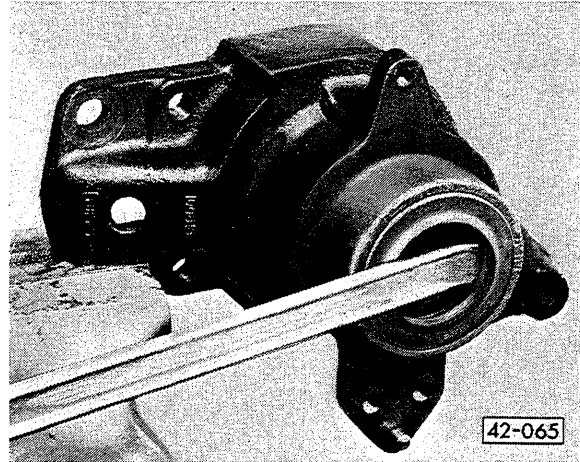
- 1 — Serrer le carter de roulement au flasque de la plaque de suspension dans un étau. Utiliser des mordaches.



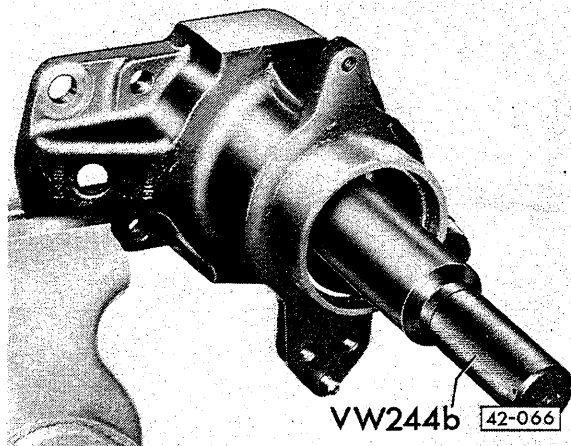
- 2 — Déposer l'écrou crénelé et enlever le tambour de frein et/ou le tambour avec le flasque de moyeu. Déposer le plateau de frein complet.



- 3 — Chasser l'arbre de roue avec un mandrin en métal mou ou l'extraire avec un extracteur et des crochets.



- 4 — Extraire les deux bagues-joints avec un levier de montage et enlever les segments d'arrêt.
- 5 — Enlever la bague intérieure du roulement à rouleaux cylindriques et suivant le modèle du roulement la douille entretoise.



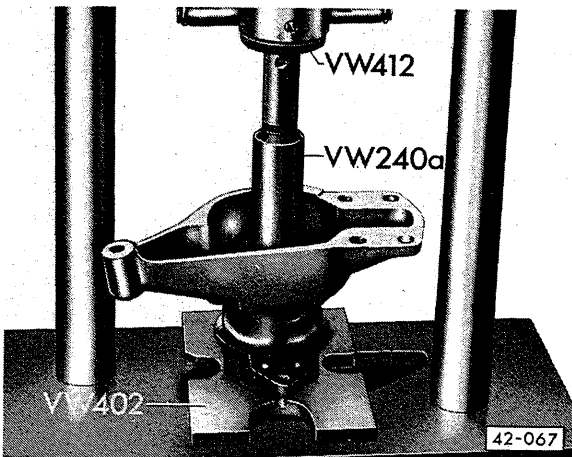
- 6 — Chasser ou extraire à la presse le roulement à billes avec VW 244b.  
AUDI NSU: douille d'éjection 30-100
- 7 — Chasser au marteau avec un mandrin en métal mou la bague extérieure du roulement à rouleaux.

### Important

Les roulements à rouleaux cylindriques avec bague extérieure en tôle sont démolis pendant cette opération. Ne pas les réutiliser.



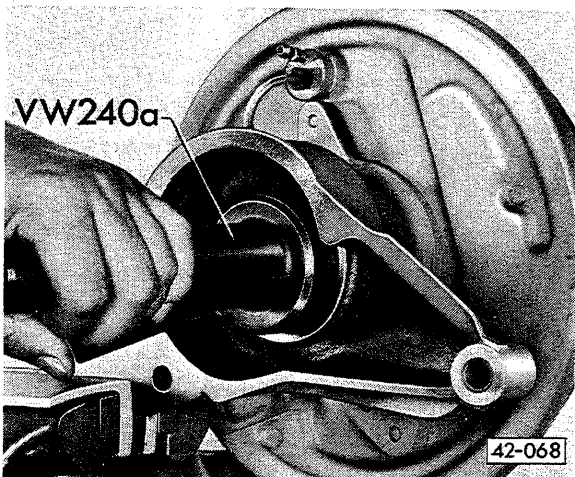
## Assemblage



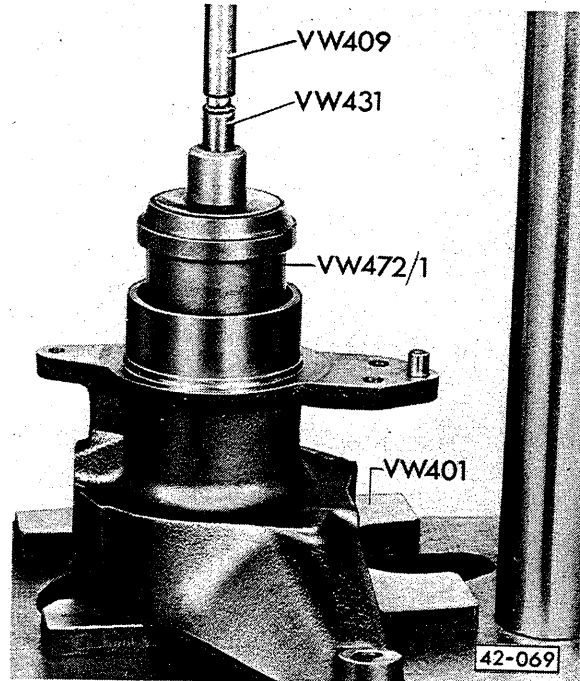
- 1 — Emmancher jusqu'à butée à la presse le roulement à billes ou l'emmancher avec VW 240a.

AUDI NSU: extracteur et emmancheur 10-8, mandrin d'emmanchement 30-505

- 2 — Placer le segment d'arrêt



- 3 — Emmancher la bague-joint extérieure, placer la douille entretoise.



- 4 — Enfoncer à la presse jusqu'à butée la bague extérieure du roulement à rouleaux cylindriques. Ne pas déformer le roulement.

AUDI NSU: extracteur et emmancheur 10-8, mandrin d'emmanchement 30-505.

- 5 — Remplir le carter de graisse à usages multiples. Le volume de graisse doit être tel que la douille entretoise puisse encore tout juste être engagée.

- 6 — Emmancher l'arbre de roue avec un mandrin en métal mou ou l'enfoncer avec l'extracteur à deux bras.

- 7 — Emmancher la bague intérieure du roulement à rouleaux cylindriques.

- 8 — Emmancher jusqu'à butée la bague-joint extérieure avec VW 240a.

AUDI NSU: douille d'emmanchement 40-20

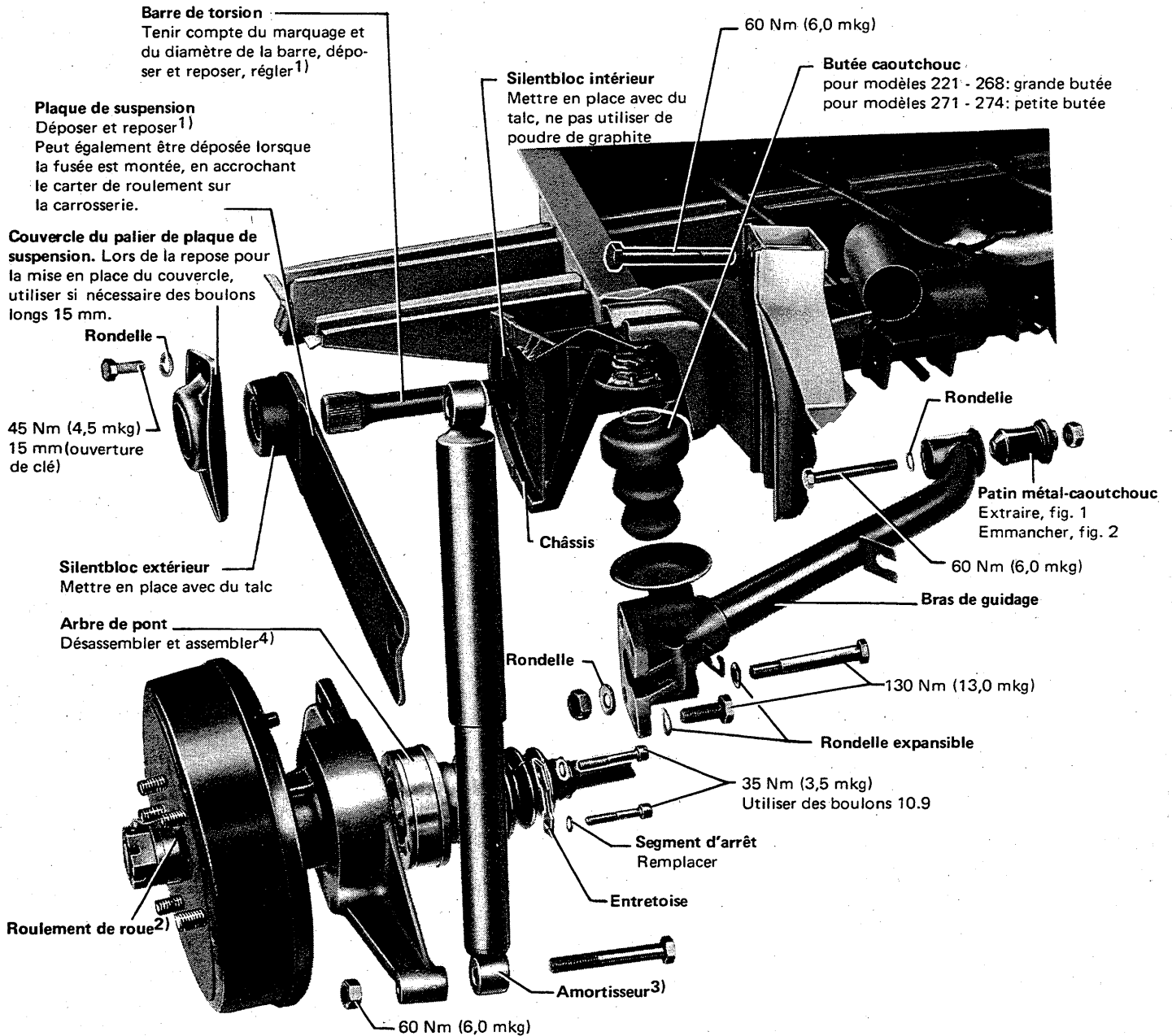
- 9 — Graisser légèrement (graisse au graphite) la cannelure de l'arbre de roue.

- 10 — Compléter le carter de roulement, visser l'écrou crénelé, le bloquer définitivement sur le véhicule reposant sur les roues.

# 42 Suspension arrière, arbre de pont

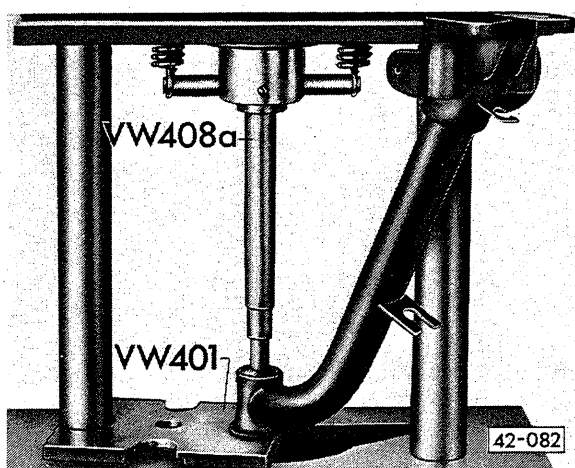
## Remarque

- 1 — Desserrer et serrer l'écrou crénelé de l'arbre de roue uniquement lorsque le véhicule repose sur les roues (danger d'accident).
- 2 — Le parallélisme doit être réglé de nouveau lorsque les pièces suivantes sont remplacées: fusée, plaque de suspension et carter de roulement. Lors de la dépose et de la repose par contre, il suffit de marquer la position de la plaque de suspension par rapport au carter de roulement et à la fusée.



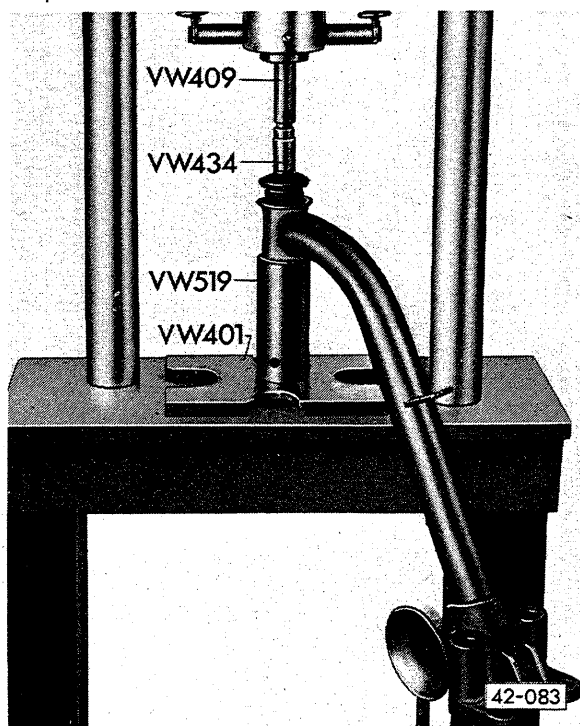
- 1) Déposer et reposer —
- 2) Désassembler et assembler —
- 3) Vérifier et remplacer —
- 4) Désassembler et assembler —

42-070



**Fig. 1** Extraction du patin métal-caoutchouc de la fusée

AUDI NSU: mandrin de maintien 30-505 et plateau de pression VW 401



**Fig. 2** Emmanchement du patin métal-caoutchouc de la fusée

AUDI NSU: mandrin de maintien 30-505 et emmancheur 40-501.

**Dépose et repose de la fusée avec plaque de suspension et barre de torsion**

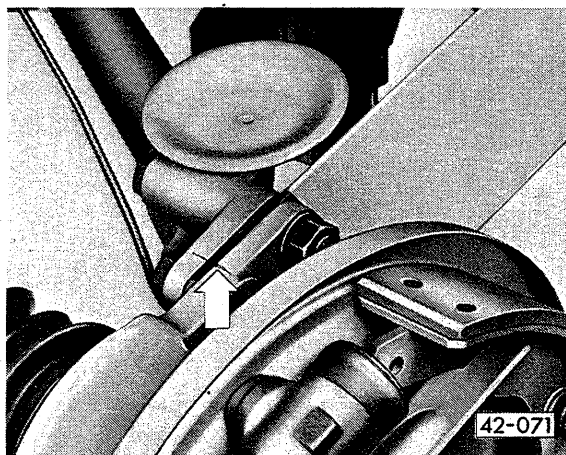
**Dépose**

**Remarque**

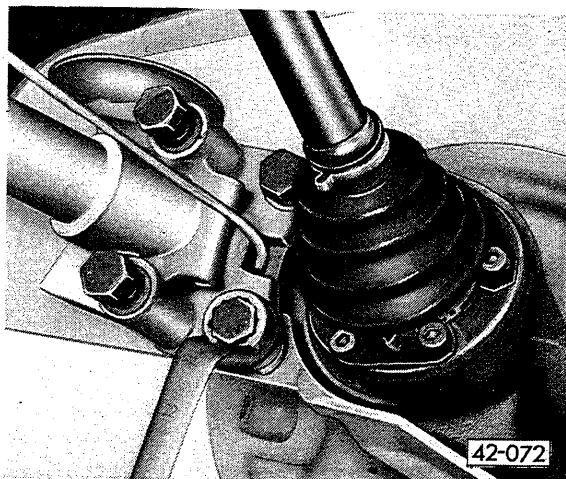
- a — Desserrer et serrer l'écrou crénelé de l'arbre de roue uniquement lorsque le véhicule repose sur les roues (danger d'accident).

- b — Le parallélisme doit être réglé de nouveau lorsque les pièces suivantes sont remplacées: fusée, plaque de suspension et carter de roulement. Lors de la dépose et de la repose par contre, il suffit de marquer la position de la plaque de suspension par rapport au carter de roulement et à la fusée.

- 1 — Desserrer l'écrou crénelé.
- 2 — Déboulonner l'arbre de pont du côté de la roue et recouvrir le joint homocinétique avec un capuchon de plastique.
- 3 — Déposer le boulon de fixation inférieur de l'amortisseur. Desserrer l'écrou crénelé et extraire le tambour de frein. Détacher la conduite des freins et le câble de frein à main et les retirer du plateau de frein.

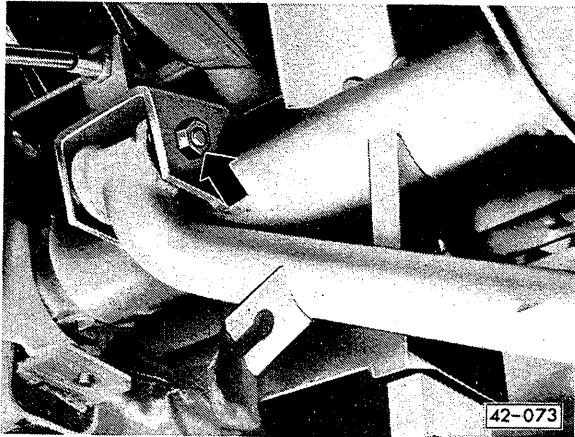


- 4 — Avec un burin, marquer la position de montage de la plaque de suspension par rapport à la fusée et au carter de roulement de roue au-dessus et en dessous (flèche).

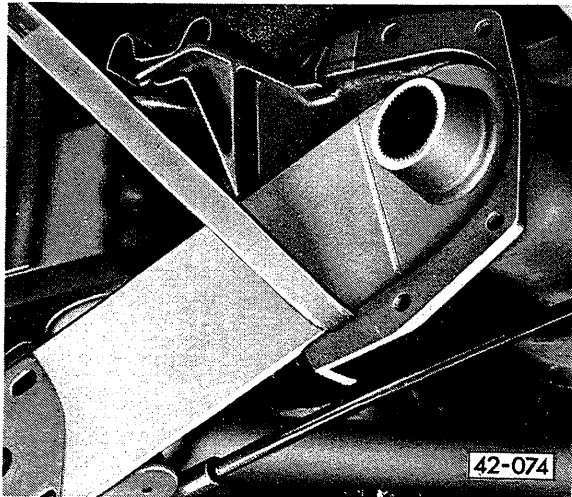


- 5 — Déposer les boulons et les écrous de fixation de la fusée sur la plaque de suspension.

# 42 Suspension arrière, arbre de pont



- 6 — Déposer le boulon de fixation de la fusée au palier et enlever la fusée.
- 7 — Déposer les boulons du couvercle de la plaque de suspension et enlever le couvercle.



- 8 — Avec un levier, soulever la plaque de suspension sur la butée inférieure.
- 9 — Extraire la plaque de suspension et tirer la barre de torsion.

### Important

Extraire les morceaux restants des barres de torsion cassées avec un tuyau de forme conique ou les chasser, après dépose de la barre de torsion opposée, avec une tringle.

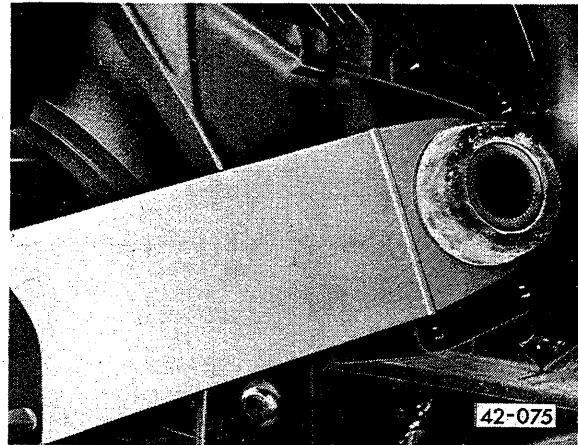
### Repose

- 1 — Gaisser la cannelure de la barre de torsion avant la repose.

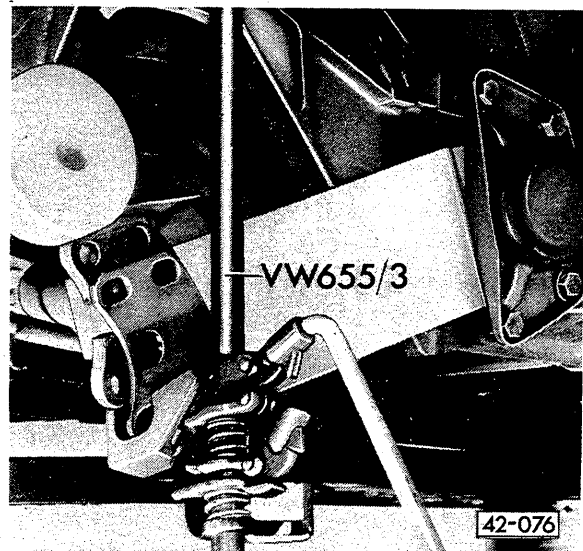
### Important

- a — Repeindre les parties de la barre qui ne sont plus recouvertes de couleur afin d'éviter des cassures par fatigue qui peuvent se produire sous l'effet de la corrosion.
- b — Les barres de torsion sont soumises à une tension initiale et ne doivent pas être interverties. La barre gauche est marquée d'un «L» et la barre droite d'un «R» sur la tranche.

- 2 — Enduire de talc les silentblochs intérieur et extérieur. (Ne pas utiliser de poudre de graphite).

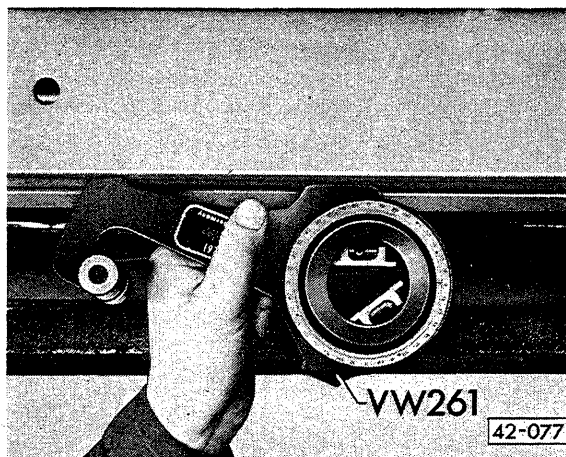


- 3 — Enfoncer la plaque de suspension avec le silent-bloc extérieur.
- 4 — Régler la barre de torsion, voir page 271.
- 5 — Fixer le couvercle du palier de la plaque de suspension avec deux boulons, employer éventuellement des boulons plus longs.



- 6 — Soulever la plaque de suspension sur la butée inférieure avec le tendeur VW 655/3 et serrer les boulons du couvercle de roulement.

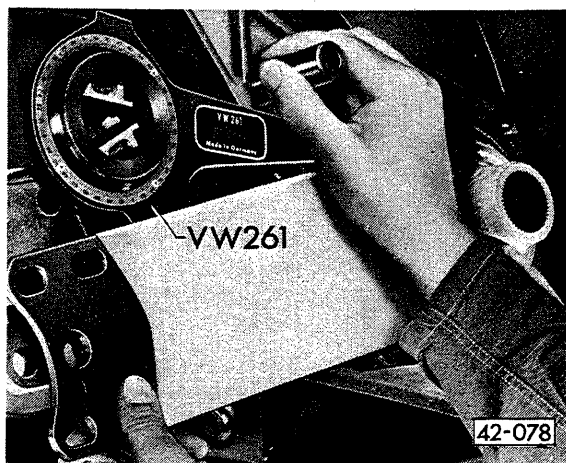
- 7 — Visser les boulons d'origine et remplacer si nécessaire les deux boulons de modèle long séparément par des boulons d'origine.
- 8 — Fixer la fusée au châssis. Le boulon de fixation doit être bloqué lorsque le véhicule est vide, (sinon le patin métal-caoutchouc est déformé).
- 9 — Fixer la fusée et le carter de roulement avec des écrous et des boulons sur la plaque de suspension. Tenir compte des repères.
- 10 — Graisser légèrement l'articulation et boulonner. Utiliser uniquement des rondelles neuves dont le côté bombé doit être tourné vers la tête du boulon. Le plan d'appui entre le flasque d'articulation et la couronne du joint doit être exempt de graisse.
- 11 — Enfoncer le tambour de frein et serrer l'écrou crénelé (pour le blocage définitif des écrous crénelés sur les roues, le véhicule doit reposer sur les roues), goupiller ensuite.
- 12 — Purger et régler les freins.



- 1 — Déterminer la position de l'axe longitudinal par rapport à l'horizontale et noter l'écart.

## Réglage de la barre de torsion

La valeur de l'angle de réglage des barres de torsion est exprimée, pour la barre non sollicitée, en degrés par rapport à l'axe longitudinal du véhicule. Si l'on utilise le **contrôleur d'angles VW 261**, dont le niveau se règle à l'horizontale, il faut d'abord déterminer la position de l'axe longitudinal du véhicule par rapport à l'horizontale et en tenir compte ensuite pour l'angle de réglage.



Du fait du nombre différent de cannelures aux deux extrémités de la barre de torsion

**48 à l'intérieur**

**52 à l'extérieur**

en décalant la barre de torsion d'une cannelure intérieure =  $7^{\circ} 30'$

et par retour en arrière de la plaque de suspension d'une cannelure extérieure =  $6^{\circ} 55'$

on obtient un **décalage minimum de  $35'$** .

- 2 — Enfoncer la plaque de suspension sur la barre de torsion, poser le contrôleur d'angle VW 261 et mesurer l'angle de tension initiale. Soulever la plaque de suspension jusqu'à ce que tout jeu dans les cannelures soit éliminé.
- 3 — Corriger l'angle de réglage quand les écarts sont **supérieurs à 35 minutes**.
- 4 — Selon la différence, déplacer la barre de torsion d'une dent vers l'avant et la plaque de suspension d'une dent vers l'arrière ou la barre de torsion d'une dent vers l'arrière et la plaque de suspension d'une dent vers l'avant.

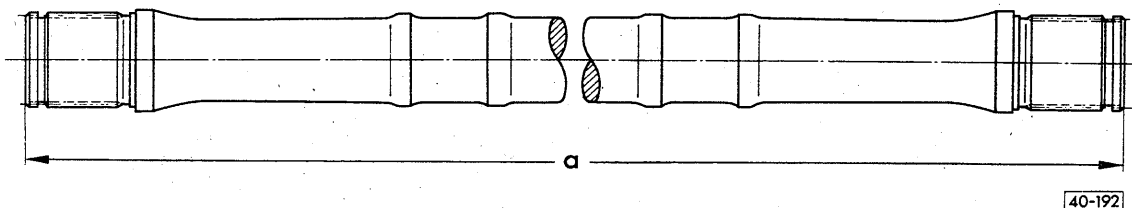
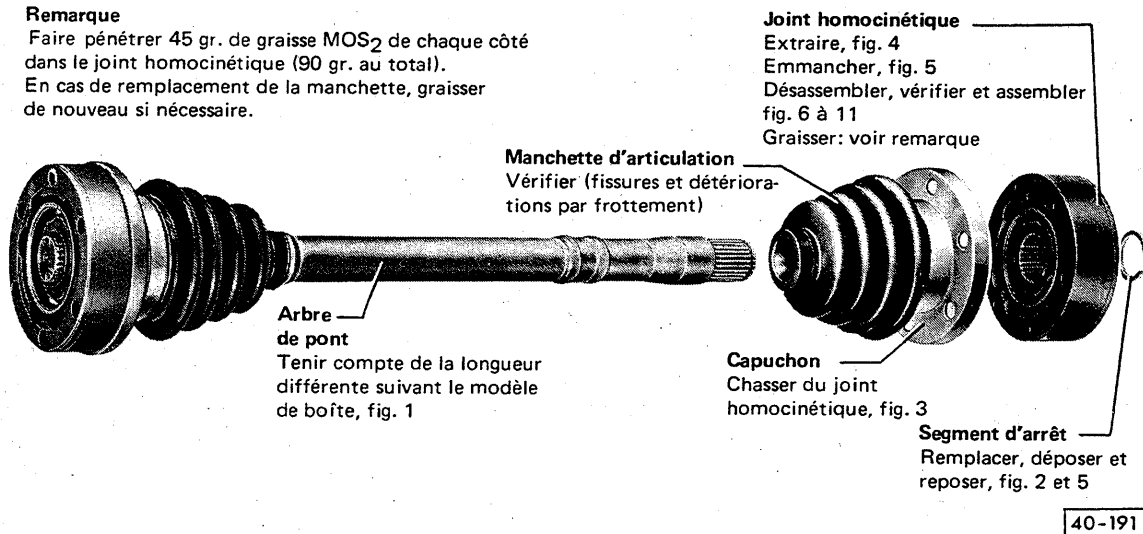
## Attention

Sur les véhicules ayant parcouru un grand nombre de kilomètres, il faut toujours régler les deux barres de torsion en raison de l'affaissement inévitable.



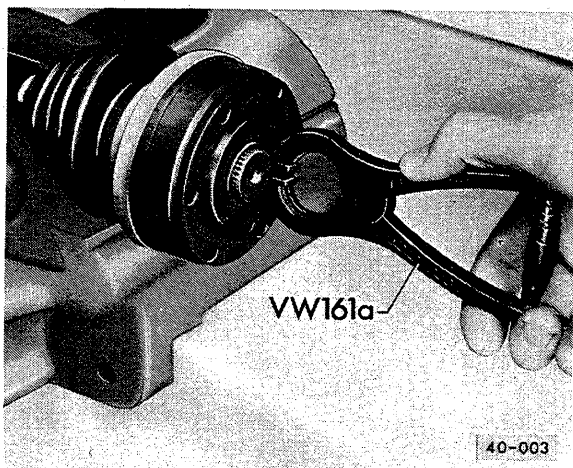
**Remarque**

Faire pénétrer 45 gr. de graisse MOS<sub>2</sub> de chaque côté dans le joint homocinétique (90 gr. au total).  
En cas de remplacement de la manchette, graisser de nouveau si nécessaire.

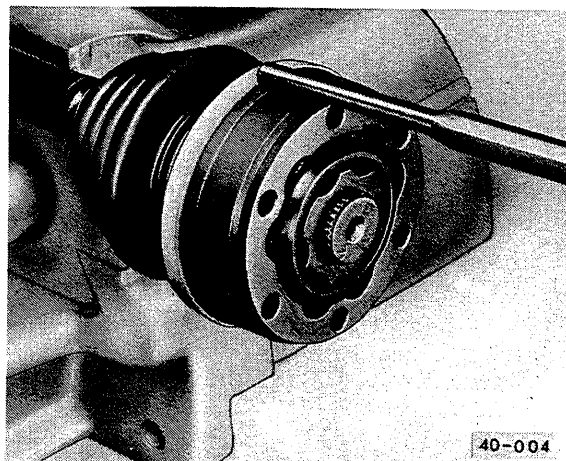


**Fig. 1** Longueur de l'arbre

Version de la boîte	Longueur cote "a"		Remarques
	gauche	droite	
BV mécanique	476 mm	476 mm	
BV automatique	457 mm	505 mm	



**Fig. 2** Déposer le segment d'arrêt



**Fig. 3** Enlever le capuchon du joint homocinétique

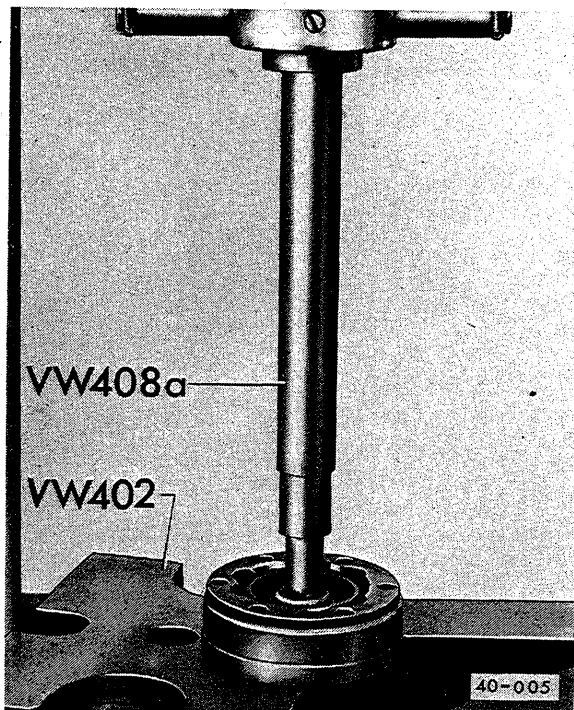


Fig. 4 Extraction du joint homocinétique de l'arbre

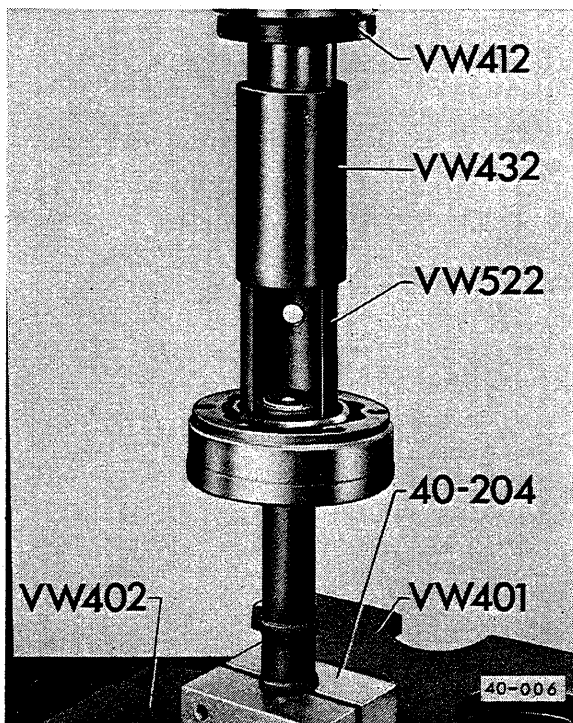


Fig. 5 Emmanchement du joint homocinétique sur l'arbre et placement en même temps du segment d'arrêt dans la rainure.

Le cas échéant, pousser à fond le segment d'arrêt avec une pince.

## Désassemblage et assemblage du joint homocinétique

Le joint doit être désassemblé pour changer la graisse en cas de fort encrassement ou quand les surfaces de roulement et les billes doivent être vérifiées en ce qui concerne l'usure et les endommagements.

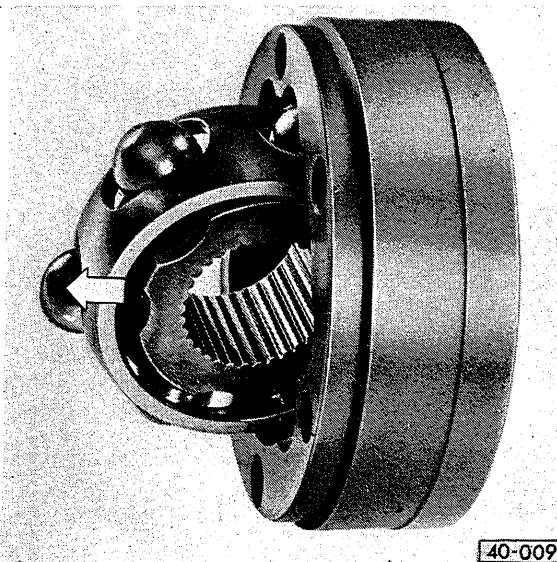


Fig. 6 Extraction (en faisant tourner) du moyeu à billes et de la cage à billes hors de la couronne en les repoussant dans le sens de la flèche.

Extraire les billes de la cage.

### Attention

Le moyeu à billes et la couronne sont appariés et ne doivent pas être confondus.

Les 6 billes de chaque joint font aussi partie d'un groupe de tolérance. Le moyeu à billes, la couronne, la cage à billes et les billes doivent uniquement être remplacés ensemble.

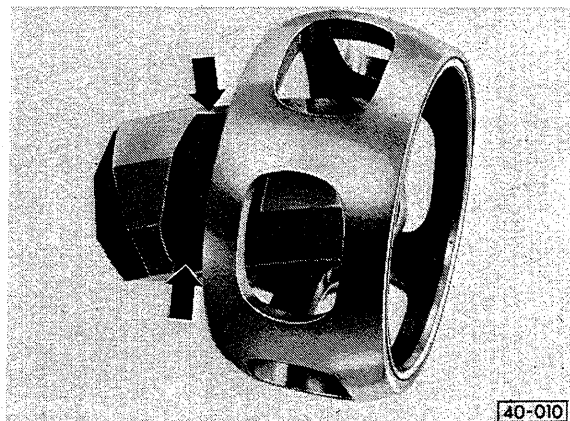


Fig. 7 Ejecter en faisant basculer le moyeu à billes par dessus les chanfreins (flèches) de la cage à billes.



Contrôler la couronne, le moyeu à billes, la cage à billes et les billes pour voir s'il n'y a pas de petites fissures (Pitting) et des traces de grippage. Un jeu radial excessif se traduit par un battement résultant des alternances de charge. En pareil cas, le joint doit être remplacé. Des traces de polissage et de frottement ne sont pas une raison pour remplacer les billes.

Remplacer le moyeu à billes dans la cage en le faisant passer par dessus les deux chanfreins. Le sens de montage est libre.

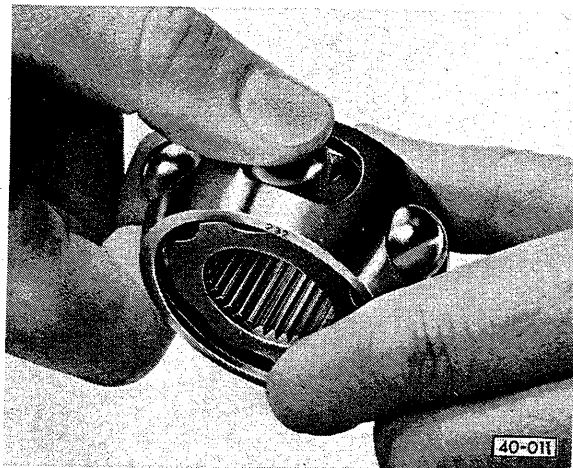


Fig. 8 Enfoncement des billes dans la cage

**Attention**  
 Au diamètre intérieur du moyeu à billes (denture), le chanfrein doit être tourné vers le collet d'appui de l'arbre de pont et vers le diamètre le plus grand de la couronne.

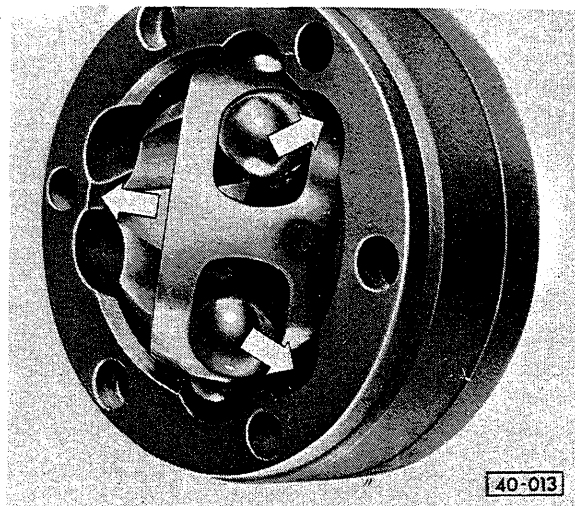


Fig. 10 Pour emboîter le moyeu à billes avec la cage et les billes dans la couronne, le moyeu doit rester suffisamment déboîté par rapport à la cage (flèches) pour que les billes aient l'espacement des chemins de roulement dans la couronne.

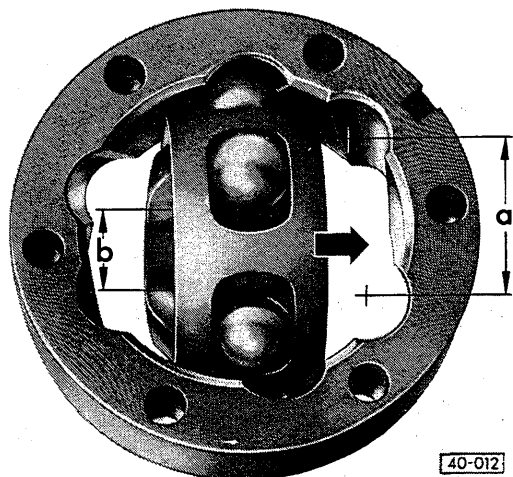


Fig. 9 Placer le moyeu avec la cage et les billes debout dans la couronne. Veiller à ce qu'après l'emboîtement du moyeu dans la couronne, un chemin de roulement à billes large "a" soit chaque fois du même côté qu'un chemin de roulement étroit "b".

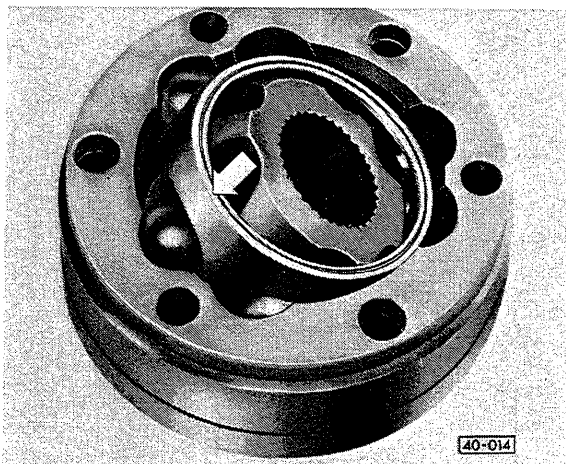


Fig. 11 Emboîter complètement par pression le moyeu avec les billes sur la cage à billes (flèche).

Contrôler le fonctionnement du joint. Le joint homocinétique est correctement assemblé lorsque le moyeu peut être poussé à la main sur toute la longueur de la course.

# 44 Roues, pneus, mesure du châssis

## Roues, pneus, pressions

	Car VW		Camionnette, Combi Pick-up	Ambulance	Fourgon pompe d'incendie
	Modèle L				
Equipement de série					
Dimensions	185 R 14 C	7.00-14 8 PR	7.00-14 8 PR	185 R 14 C	185 R 14 C
Pression en bars					
à l'avant	2,1	2,1	2,1	2,1	2,1
à l'arrière	3,1	3,1	3,25	2,2	3,1
Equipement supplémentaire					
Dimensions	185 SR 14 renforcé	185 SR 14 renforcé	185 SR 14 renforcé	185 SR 14 renforcé	185 SR 14 renforcé
Pression en bars					
à l'avant	2,1	2,1	2,1	2,1	2,1
à l'arrière	2,9	2,9	2,9	2,9	2,9
Roue à disque	5 1/2 J x 14				
Profondeur d'encastrement	39 mm				

Le couple de serrage des boulons/écrous de roues est de 130 Nm (13 mkg).

Le contrôle du châssis doit être effectué sur un vérificateur optique d'essieu non solidaire du véhicule. Si l'on ne dispose pas d'un vérificateur optique, le carrossage peut être mesuré avec le contrôleur d'angles VW 261 et le parallélisme contrôlé avec un appareil de contrôle mécanique. Pour tous les contrôles, les conditions ci-après doivent être remplies:

### Carrossage

- 1 — Pneus gonflés à la pression prescrite.
- 2 — Surface de contrôle horizontale et parfaitement plane.
- 3 — Véhicule vide (mais avec roue de secours et autant que possible avec réservoir à essence rempli).
- 4 — Direction correctement réglée
- 5 — Pas de jeu inadmissible de la tringlerie de direction.
- 6 — Véhicule dont on a fait correctement travailler la direction.

### Contrôle du réglage du train avant sans vérificateur optique

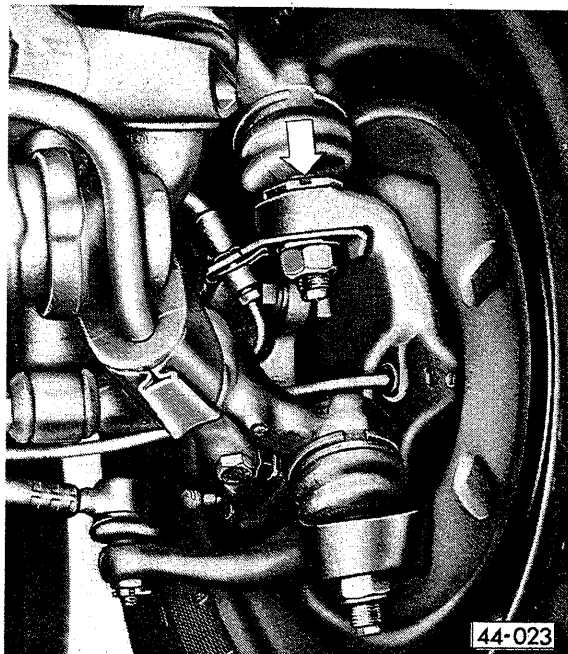
- 1 — Placer le véhicule sur une surface horizontale. Les roues avant doivent se trouver exactement dans la ligne droite.
- 2 — Appliquer le contrôleur d'angles VW 261 contre la jante et marquer les points de contact à la craie.



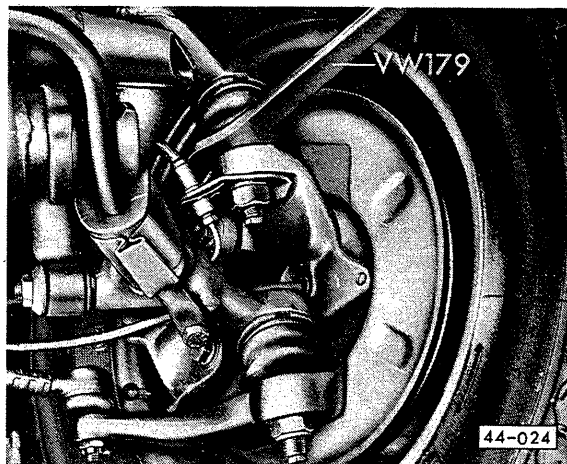
- 3 — Régler le niveau à bulle d'air jusqu'à ce que la bulle portant l'inscription "Achskörper/Winkel" soit au milieu.
- 4 — Lire la valeur du carrossage.
- 5 — Faire rouler le véhicule d'un demi-tour de roue vers l'avant.
- 6 — Appliquer à nouveau le contrôleur d'angle VW 261 sur les points marqués à la craie et répéter la mesure.  
La valeur moyenne du carrossage sera déduite de la 1ère et de la 2ème mesures.
- 7 — Répéter la mesure sur l'autre roue avant.

### Réglage du carrossage

Le carrossage des roues avant est réglé en tournant la bague excentrique.



- 1 — Desserrer l'écrou sur la rotule porteuse supérieure et tourner la bague excentrique de réglage du carrossage avec la clé spéciale VW 179 jusqu'à ce que la valeur prescrite soit obtenue.



### Remarque:

Faire cependant attention que la bague excentrique pour le réglage du carrossage est munie d'une encoche qui doit être tournée vers l'avant sur le réglage de base. De cette position, elle doit être placée uniquement jusqu'à 90° maxi vers la droite et 90° maxi vers la gauche.

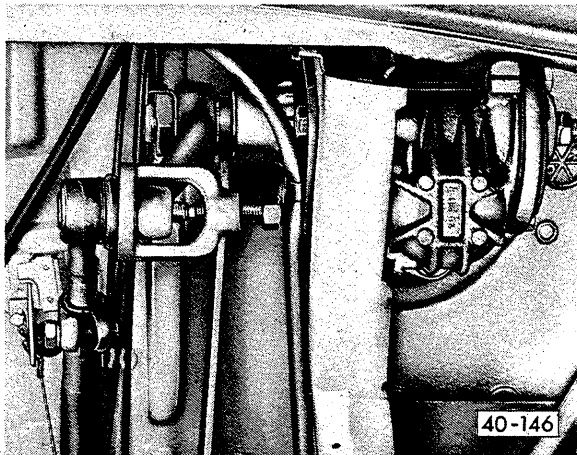
# 44 Roues, pneus, mesure du châssis

## Contrôle du pincement

- 1 — Placer les roues avant en ligne droite.
- 2 — Placer l'appareil de mesure devant les roues avant.
- 3 — Appliquer les pointes du palpeur de l'appareil sur les rebords des jantes des deux roues avant. Placer l'échelle du comparateur sur 0 (zéro) et marquer à la craie sur les pneus les points de mesure.
- 4 — Faire rouler le véhicule d'un demi-tour de roue vers l'avant.
- 5 — Appliquer l'appareil sur les points de mesure marqués sur les rebords des jantes.

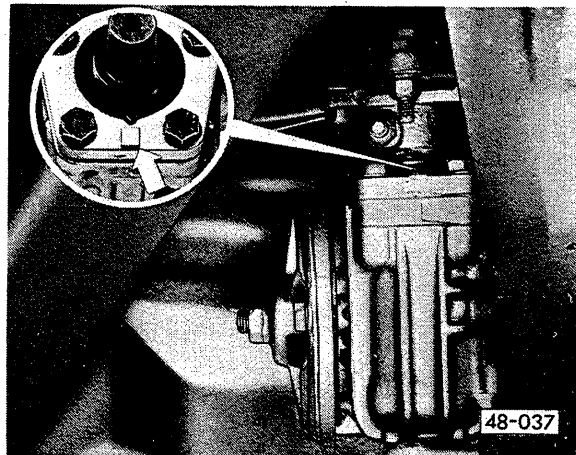
## Réglage du pincement

Le réglage du pincement des roues avant s'effectue sur la barre de direction droite.



- 1 — Chasser la tringle de la barre de direction sur le levier de commande de direction.
- 2 — Placer la roue avant gauche en position droite.
- 3 — Tourner la barre de direction droite jusqu'à ce que la valeur du pincement prescrite soit obtenue.

- 4 — Répartir la valeur totale du pincement de façon que les deux roues avant aient la même valeur de pincement.

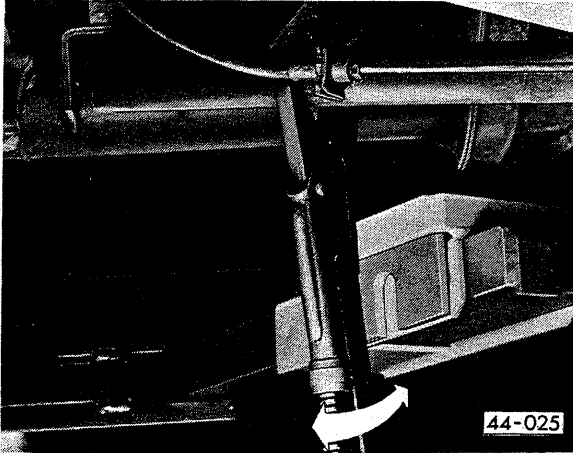


- 5 — Placer le mécanisme de direction en ligne droite (le bossage du capuchon antipoussière à l'intérieur du repère).
- 6 — Dans cette position du levier de commande de direction, fixer la tringle de la barre de direction, si nécessaire régler de nouveau. La tringle doit pouvoir être placée sans tension dans le levier de commande.

## Réglage du train arrière

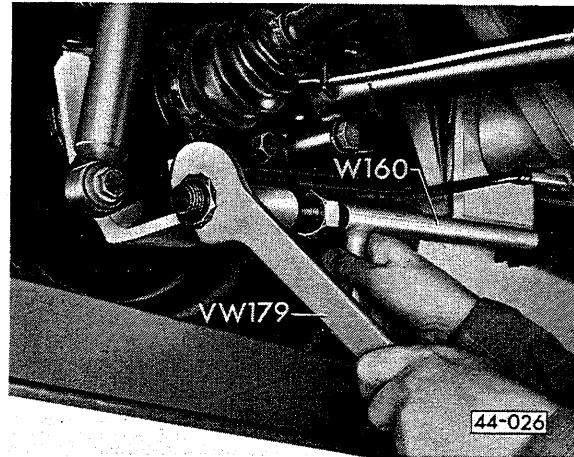
### Carrossage

Le carrossage des roues arrière peut être influencé par l'angle des barres de torsion et par la rotation du bras avec une pince multiprises. Quand le carrossage négatif est trop important, tourner le bras et/ou vérifier l'angle des barres de torsion et le régler à nouveau.

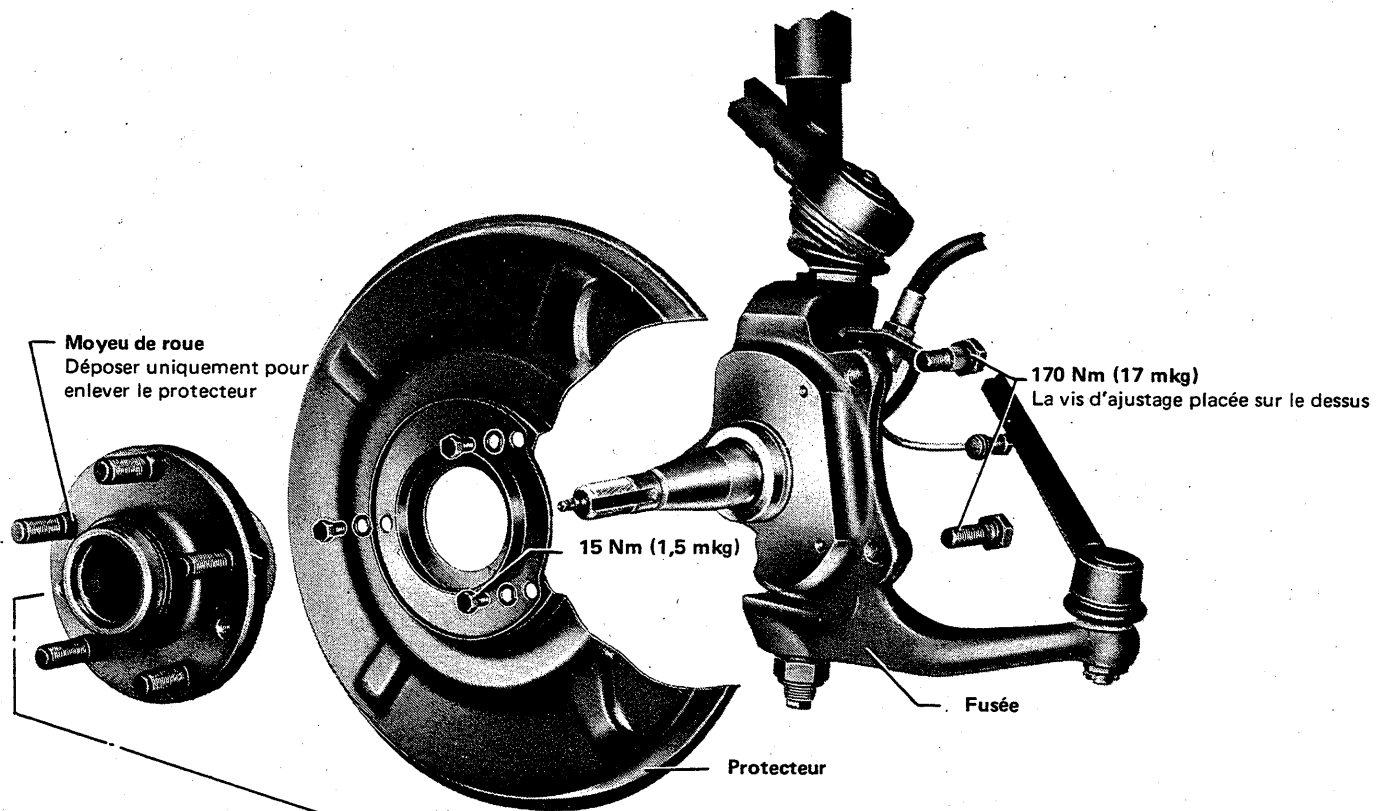


### Pincement

S'il y a des écarts dans le pincement, desserrer les vis au flasque du tube-enveloppe, attacher le dispositif de mesure du pincement W 160 et régler le pincement à la valeur assignée. Avant de lire la valeur, détendre l'appareil W 160.



# 46 Freins - Commande mécanique



Vis à six pans creux  
Après réglage du jeu du roulement de roue, serrer à 15-20 Nm (1,5-2,0 mkg)

Cache-moyeu  
Extraire avec VW 637/2

Rondelle d'appui

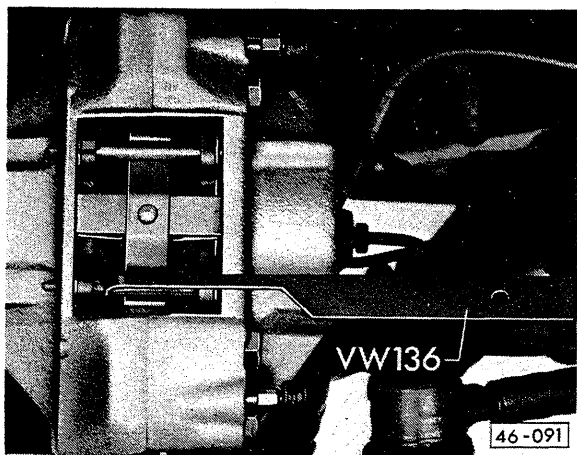
Ecrou de calage  
Régler le jeu du roulement de roue. La rondelle d'appui doit être décalée avec un tournevis sous la pression du doigt sans mouvement de levier

25 Nm (2,5 mkg)

Disque de frein  
Epaisseur: 13 mm  
Cote de rectification par côté: 0,5 mm  
Epaisseur minimum: 11,5 mm  
Déposer en séparant du moyeu de roue avant à l'aide d'un maillet de caoutchouc

Etrier de frein  
Fixer avec un fil métallique sur la carrosserie, détacher uniquement le flexible de frein pour la remise en état de l'étrier. Vérifier les garnitures, fig. 1  
Déposer et reposer les garnitures, fig. 2-7

46-090



**Fig. 1** Contrôle des garnitures de frein

Vérifier l'épaisseur des garnitures de frein avec l'outil de contrôle, les roues étant boulonnées.

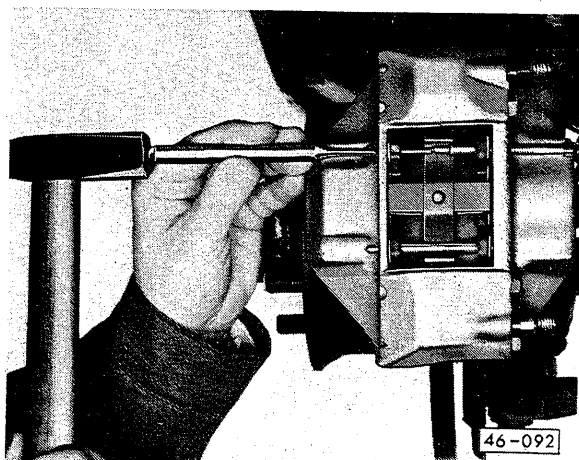
Introduire l'outil de l'intérieur entre le voile de roue et l'étrier, le placer sur l'axe de retenue inférieur et vérifier le jeu entre le ressort en croix et la contre-plaque de la garniture. Si la jauge ne peut pas être placée à cet endroit, la garniture de frein a atteint sa limite d'usure (2 mm).

### Dépose et repose des garnitures de frein

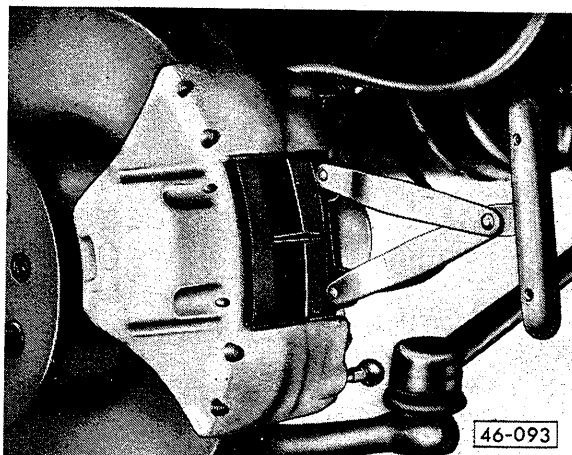
#### Attention

Remplacer toujours les garnitures par essieu. Utiliser uniquement des garnitures de même qualité.

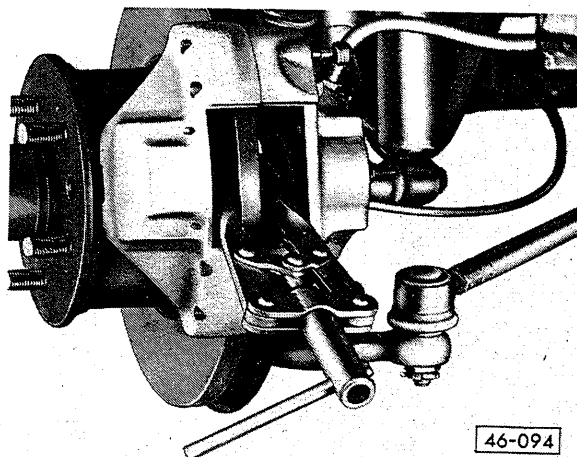
Lorsque les garnitures de frein doivent être réutilisées, elles doivent être marquées lors de la dépose. L'inversion des garnitures du côté extérieur au côté intérieur et inversement ou également de la roue droite à la roue gauche n'est pas autorisée et peut provoquer un freinage irrégulier.



**Fig. 2** Enlèvement des axes de retenue avec un pointeau



**Fig. 3** Extraction des garnitures de frein avec un crochet d'extraction

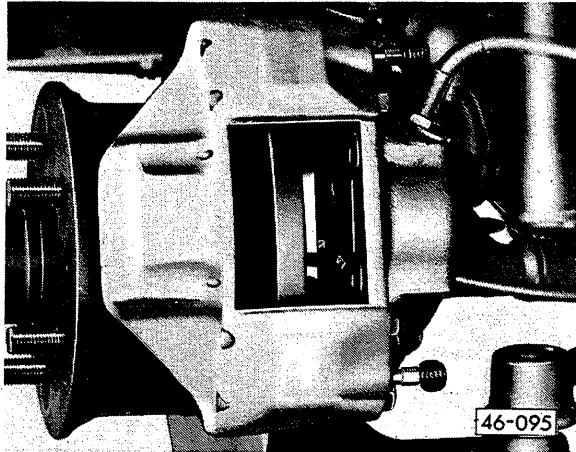


**Fig. 4** Enfonce le piston dans le cylindre au moyen de l'outil pour repousser les pistons.

#### Attention

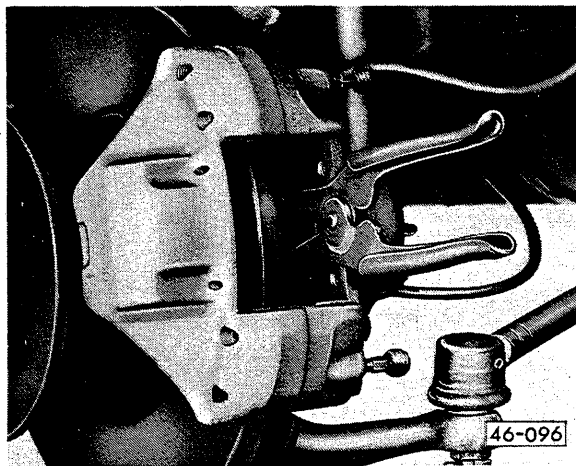
Pour cela, le liquide de frein se trouvant dans les cylindres derrière les pistons doit être refoulé dans le réservoir de liquide de frein. Pour éviter que ce dernier déborde, il faut aspirer du liquide hors du réservoir avant de repousser le piston. Utiliser pour cela un siphon servant uniquement à cet usage. Le liquide de frein est **corrosif** et ne doit en aucun cas être aspiré avec un flexible.

Nettoyer le siège et les surfaces de guidage des garnitures dans l'étrier.

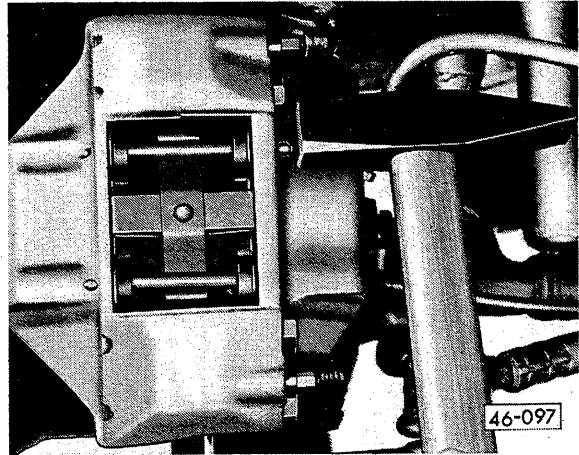


**Fig. 5** Vérifier la position (20°) du piston

La position du piston est déterminée par celle des sûretés antirotation qui doivent s'appliquer à plat sur le piston. Les deux tenons estampés sur la sûreté antirotation s'engagent dans l'évidement du piston. Ils sont tournés vers la surface de guidage inférieure dans l'étrier.



**Fig. 6** Régler au besoin le piston avec la pince



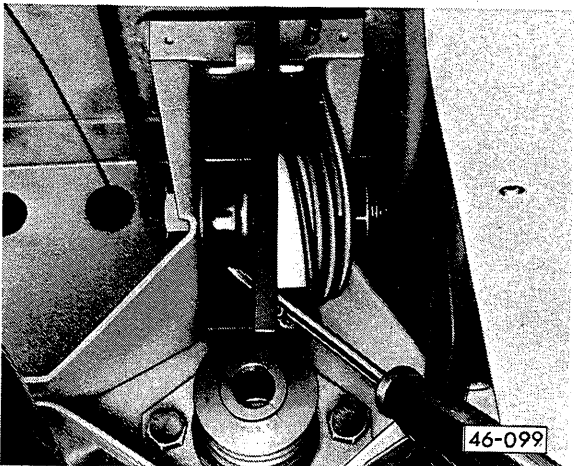
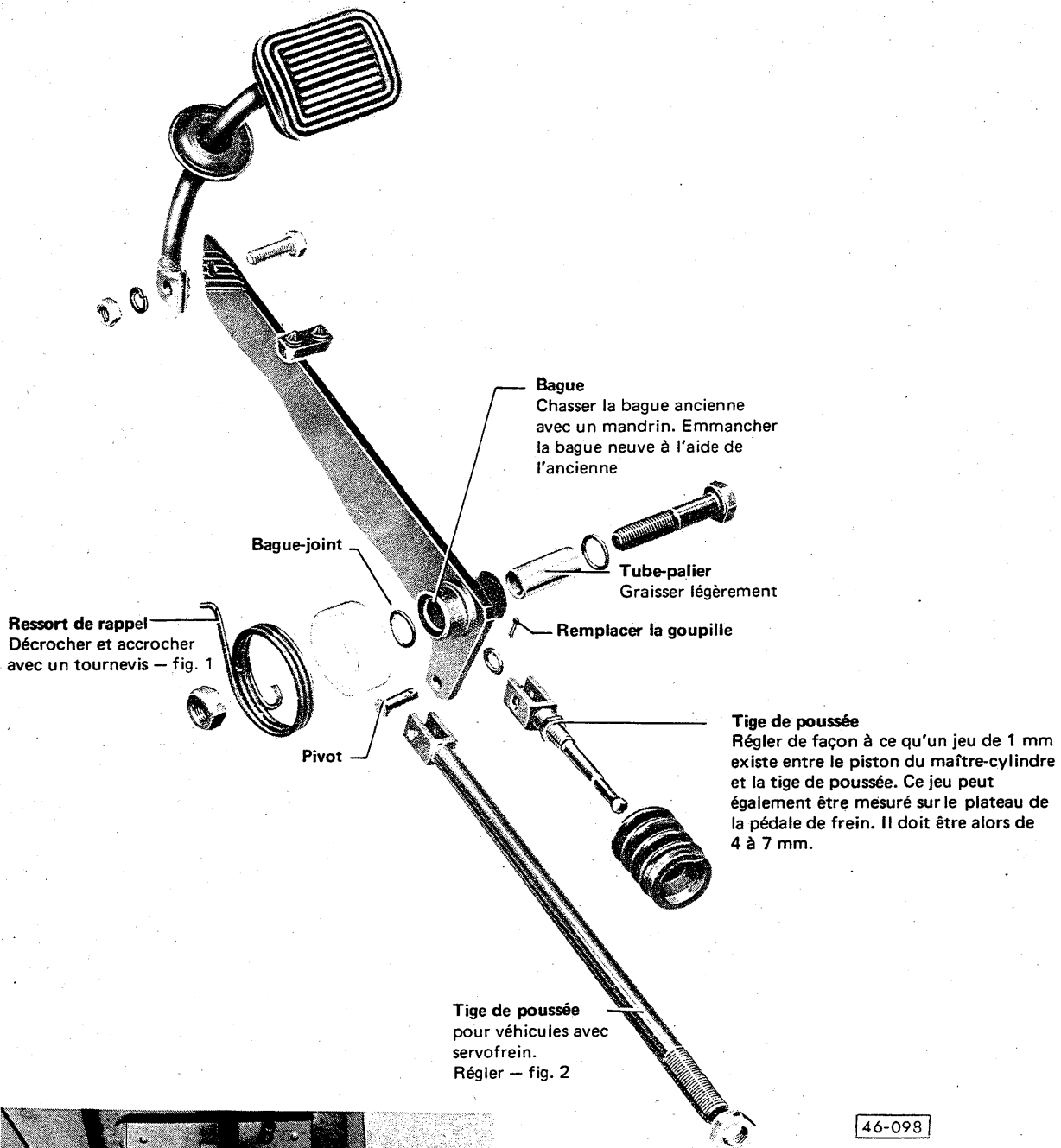
**Fig. 7** Sûretés antirotation neuves

Placer les garnitures et les ressorts en croix. Enfoncer les axes de retenue avec un maillet.

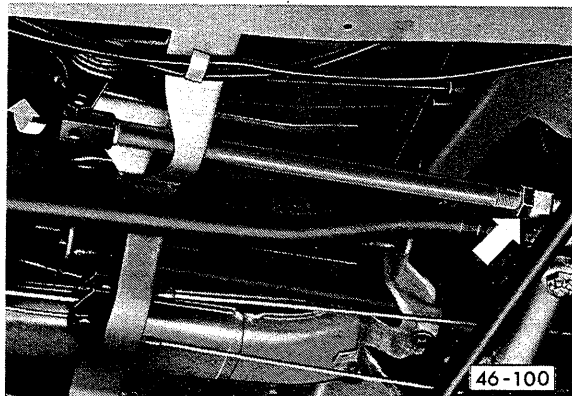
### Important

Pousser la pédale de frein plusieurs fois énergiquement à fond, afin que les garnitures puissent se placer suivant leur état de fonctionnement.





**Fig. 1** Décrocher et accrocher le ressort de rappel avec un tournevis



**Fig. 2** Visser la tige de poussée jusqu'à ce que le trou dans la chape coïncide avec celui dans la pédale.

## Segment de frein avec garniture

Segment avec levier de frein.  
Déposer et reposer le levier —  
fig. 7 et 9

Épaisseur de la garniture 6,0 mm

Cote plus forte 6,5 mm

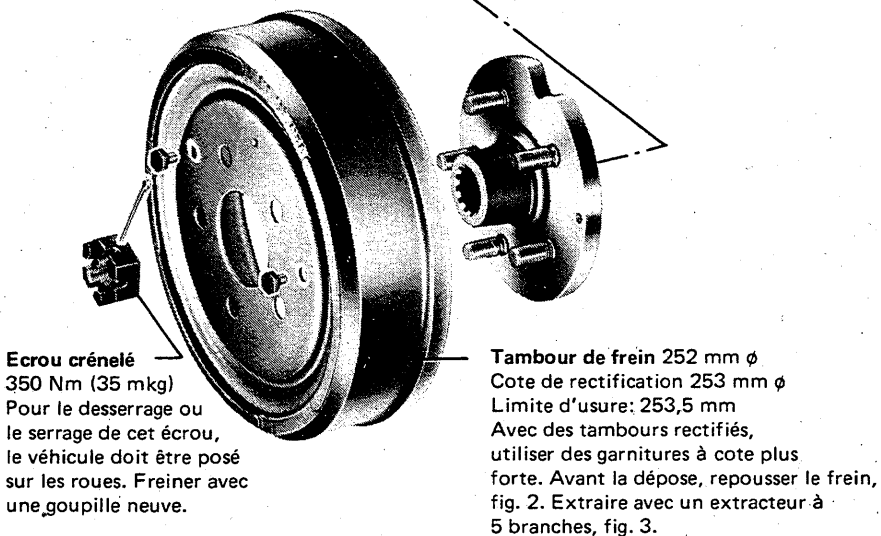
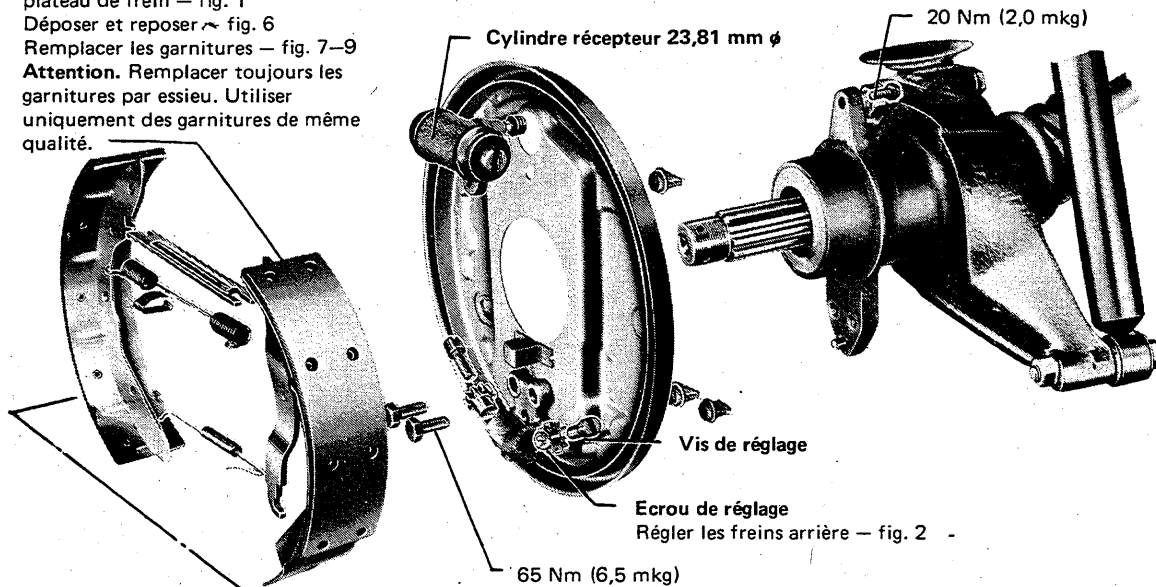
Limite d'usure 2,5 mm

Vérifier par le trou de regard du  
plateau de frein — fig. 1

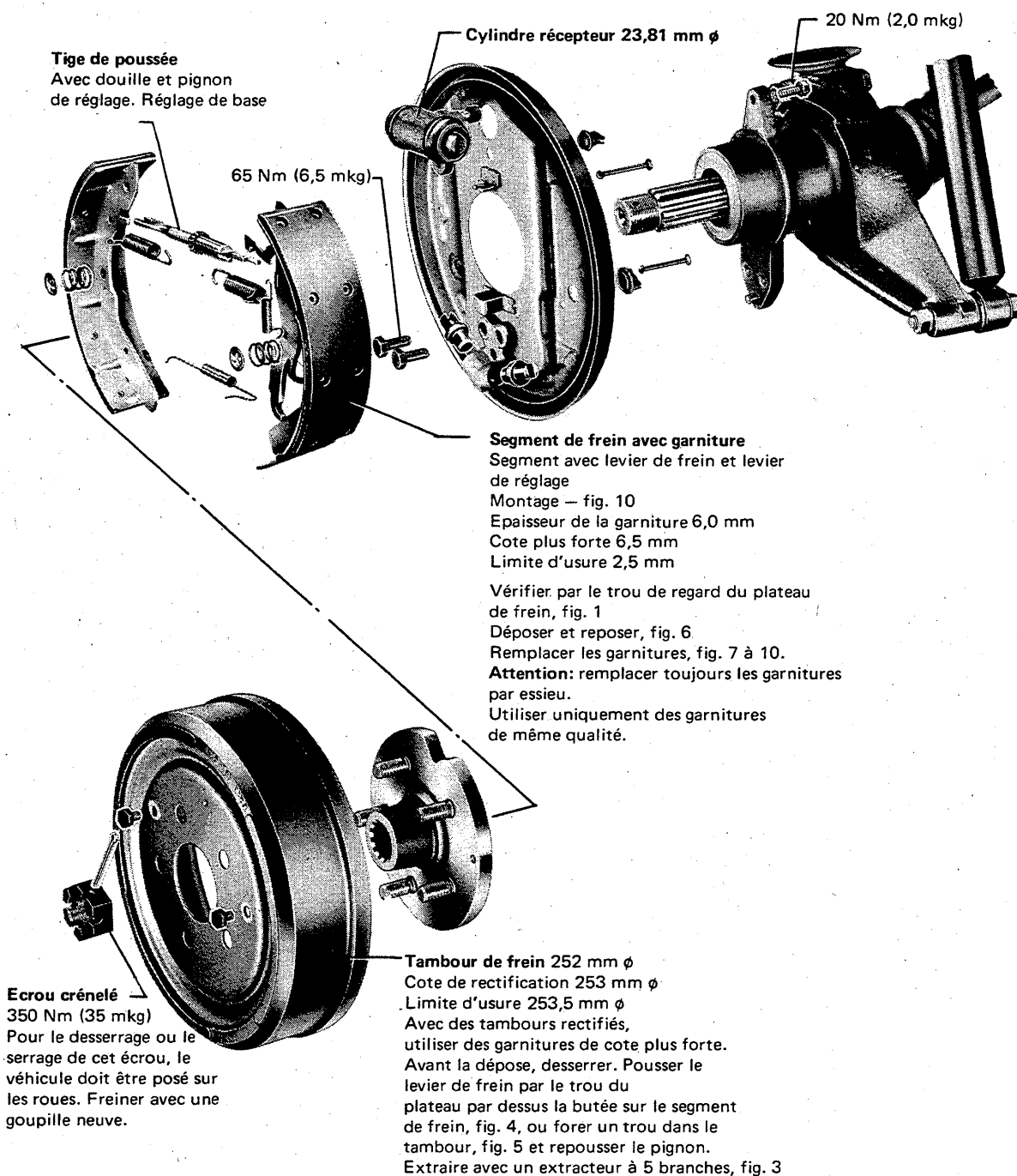
Déposer et reposer — fig. 6

Remplacer les garnitures — fig. 7-9

**Attention.** Remplacer toujours les  
garnitures par essieu. Utiliser  
uniquement des garnitures de même  
qualité.



46-102



46-103

## Contrôle de l'épaisseur des garnitures de frein

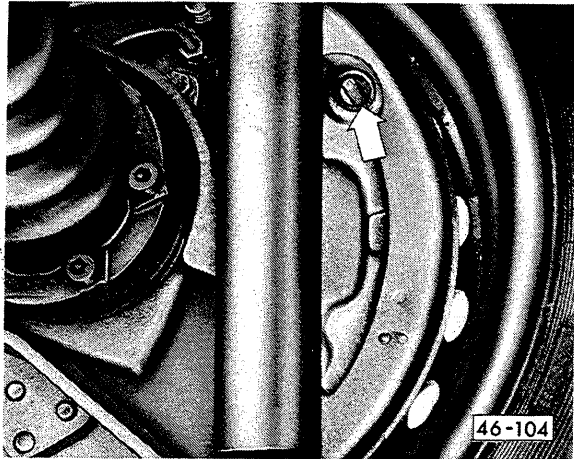


Fig. 1 Contrôle de l'usure du segment par le trou de regard du plateau de frein.

## Dépose et repose du tambour de frein

Reculer les segments.

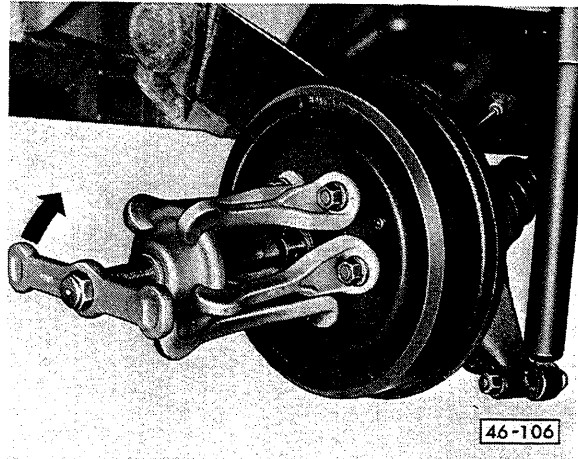


Fig. 3 Extraction du tambour de frein et du moyeu de la cannelure du demi-arbre.

## Réglage des freins arrière

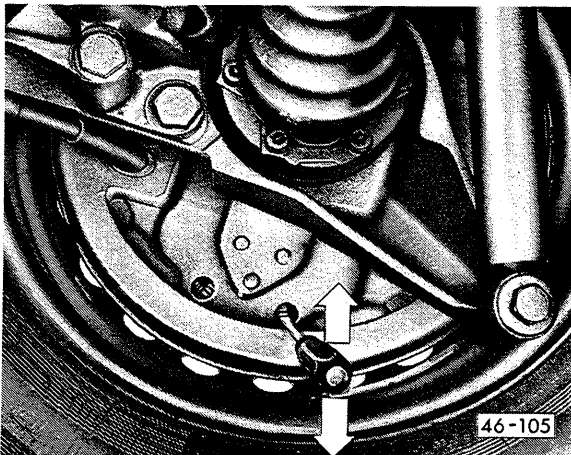


Fig. 2 Réglage alternatif des pignons des deux segments jusqu'à ce que ces derniers s'appliquent sur le tambour. Faire revenir ensuite alternativement les pignons de réglage jusqu'à ce que la roue puisse être tournée à la main.

## Dépose et repose du tambour de frein

### Véhicules avec rattrapage automatique:

Sont repérables de l'extérieur grâce aux trous manquants pratiqués dans le plateau et prévus pour le réglage des segments.

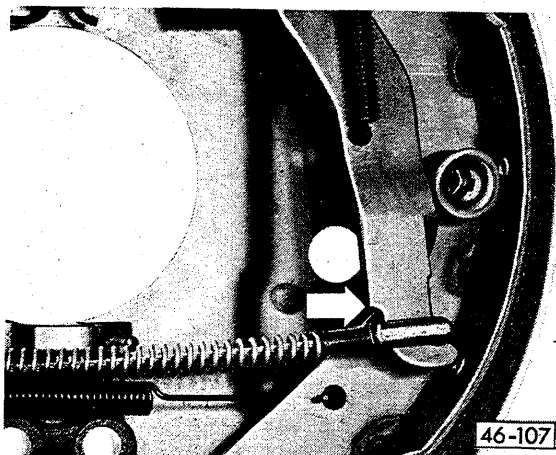
Desserrer les câbles du frein à main à l'avant.

## Véhicules avec rattrapage automatique

### Réglage de base

Nécessaire uniquement lorsque la longueur de la tige de poussée a été modifiée.

Soulever le levier de réglage du pignon, allonger la tige de poussée en tournant le pignon de réglage jusqu'à ce que le tambour de frein puisse encore tout juste être placé. Placer le tambour et actionner dix fois de suite énergiquement et lentement la pédale de frein.

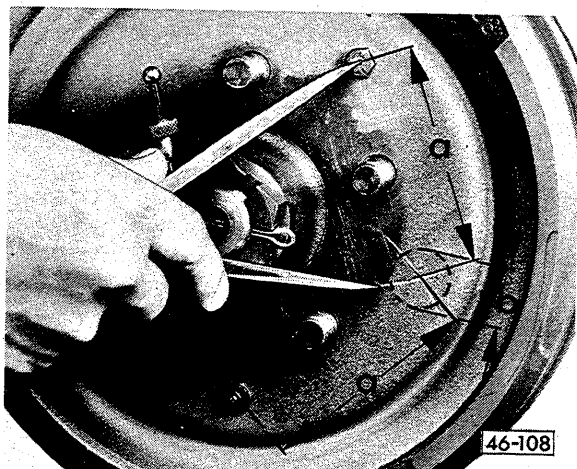


46-107

**Fig. 4** Pousser le levier de frein (flèche) avec un tournevis par le trou du plateau par dessus la butée sur le segment.

Extraire le tambour avec le moyeu de roue arrière, voir fig. 3.

Si après ces préparatifs, le tambour ne peut pas être extrait (ce qui peut se produire uniquement en cas d'usure très forte), forer un trou de 14 mm  $\phi$  d'après les cotes indiquées sur la figure. Par ce trou, tourner en arrière le pignon de réglage de la tige de poussée jusqu'à ce que le tambour puisse être extrait.

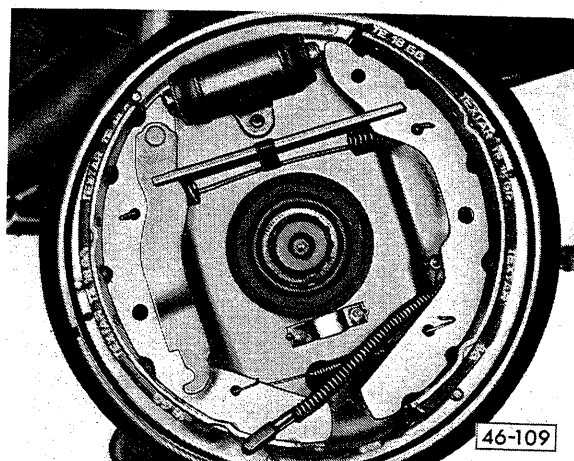


46-108

**Fig. 5** Marquer au pointeau (au centre) les boulons - tambour/moyeu. Tracer avec un compas deux arcs de cercle de 90 mm de rayon. Marquer au pointeau le point d'intersection et forer un trou de 14 mm  $\phi$ .

- a = 90 mm  $\phi$
- b = 14 mm  $\phi$

## Segments de frein: déposer et reposer



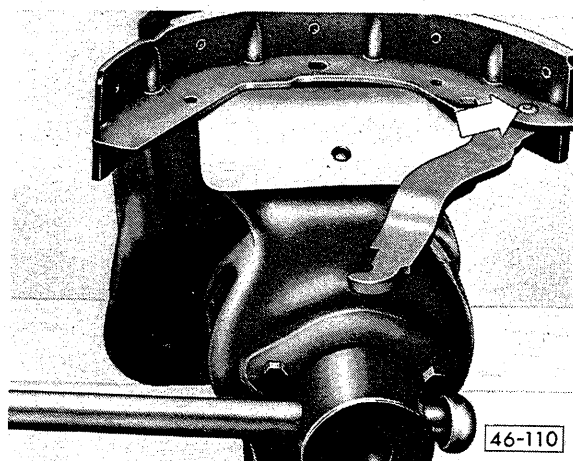
46-109

**Fig. 6** Décrochage du câble de frein à main sur le levier de frein

Enlever à la main les segments au complet. Sur les véhicules avec rattrapage automatique, déposer auparavant les ressorts de pression et les tiges des ressorts.

Graisser légèrement les écrous et les boulons de réglage. Monter les segments.

## Remplacement des garnitures



46-110

**Fig. 7** Déposer le levier de frein sur les segments. Meuler la tête du rivet.

# 46 Freins - Commande mécanique

Dérivetage des garnitures, ébavurage des trous de rivet

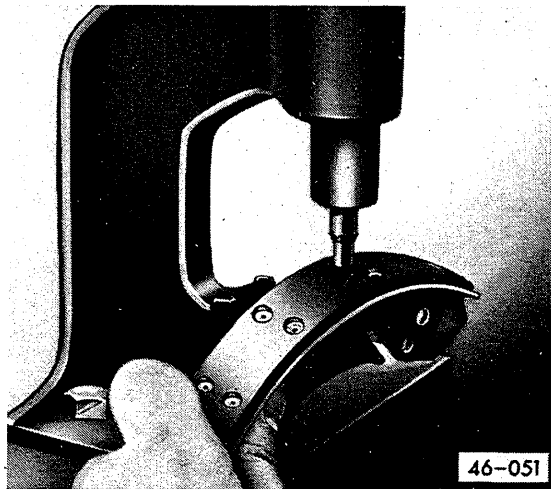


Fig. 8 Rivetage des garnitures neuves en partant du centre

**Attention**

Remplacer toujours les garnitures par essieu.  
Utiliser uniquement des garnitures neuves de même qualité.

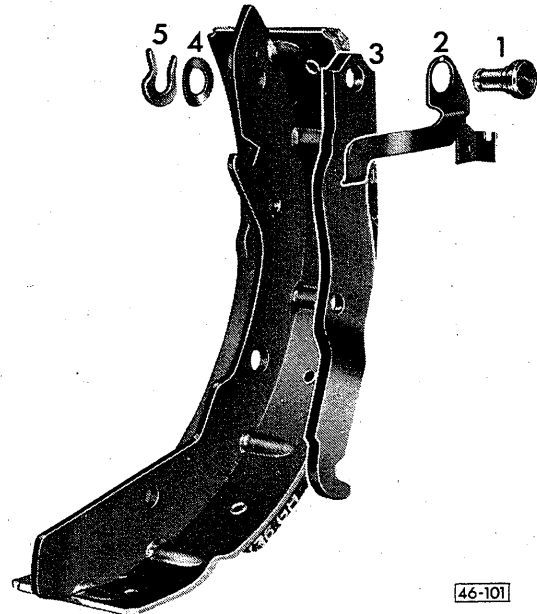


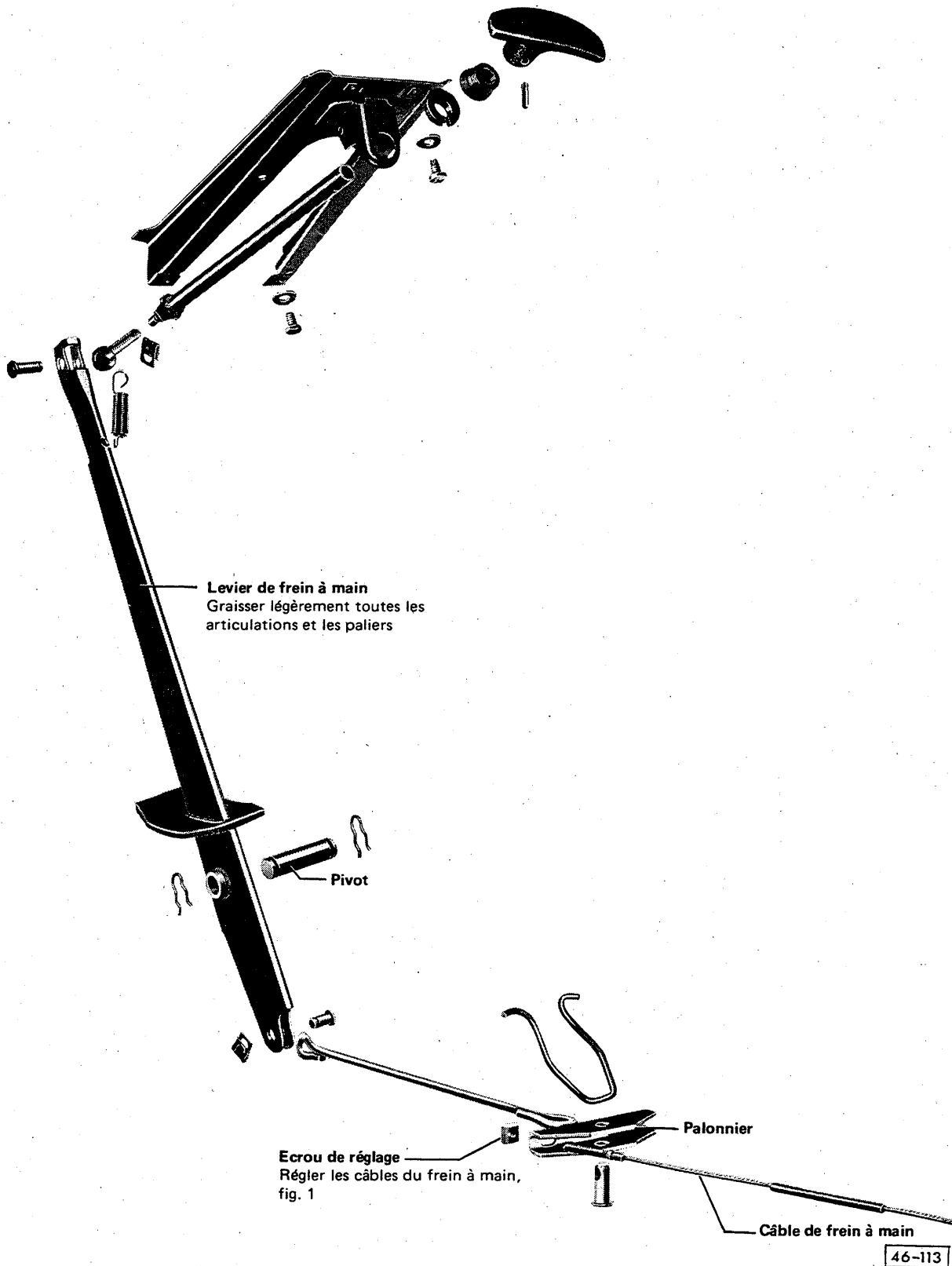
Fig. 10 Levier de frein (véhicules avec rattrapage automatique)

- |                       |                         |
|-----------------------|-------------------------|
| 1 - Pivot             | 4 - Rondelle entretoise |
| 2 - Levier de réglage | 5 - Segment d'arrêt     |
| 3 - Levier de frein   |                         |



Fig. 9 Fixation correcte du levier de frein avec un pivot neuf

- |                     |                         |
|---------------------|-------------------------|
| 1 - Pivot           | 3 - Rondelle entretoise |
| 2 - Levier de frein | 4 - Segment d'arrêt     |



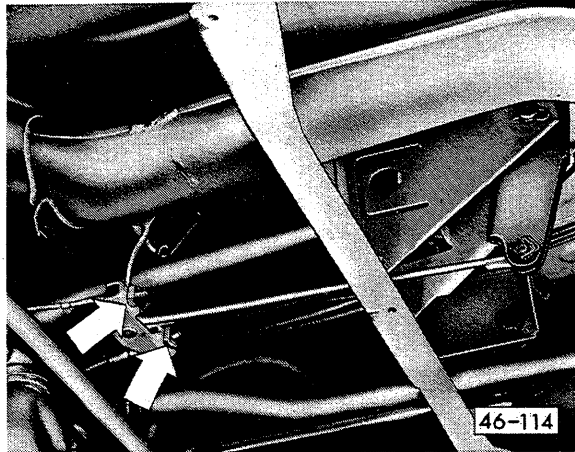
# 46 Freins - Commande mécanique

---

Réglage du frein à main

Réglage des roues arrière

Serrer le levier du frein de 6 crans.



**Fig. 1** Serrer les écrous de réglage jusqu'à ce que les deux roues puissent à peine être tournées à la main.

Desserrer le levier du frein à main et vérifier si les deux roues peuvent tourner librement à la main.

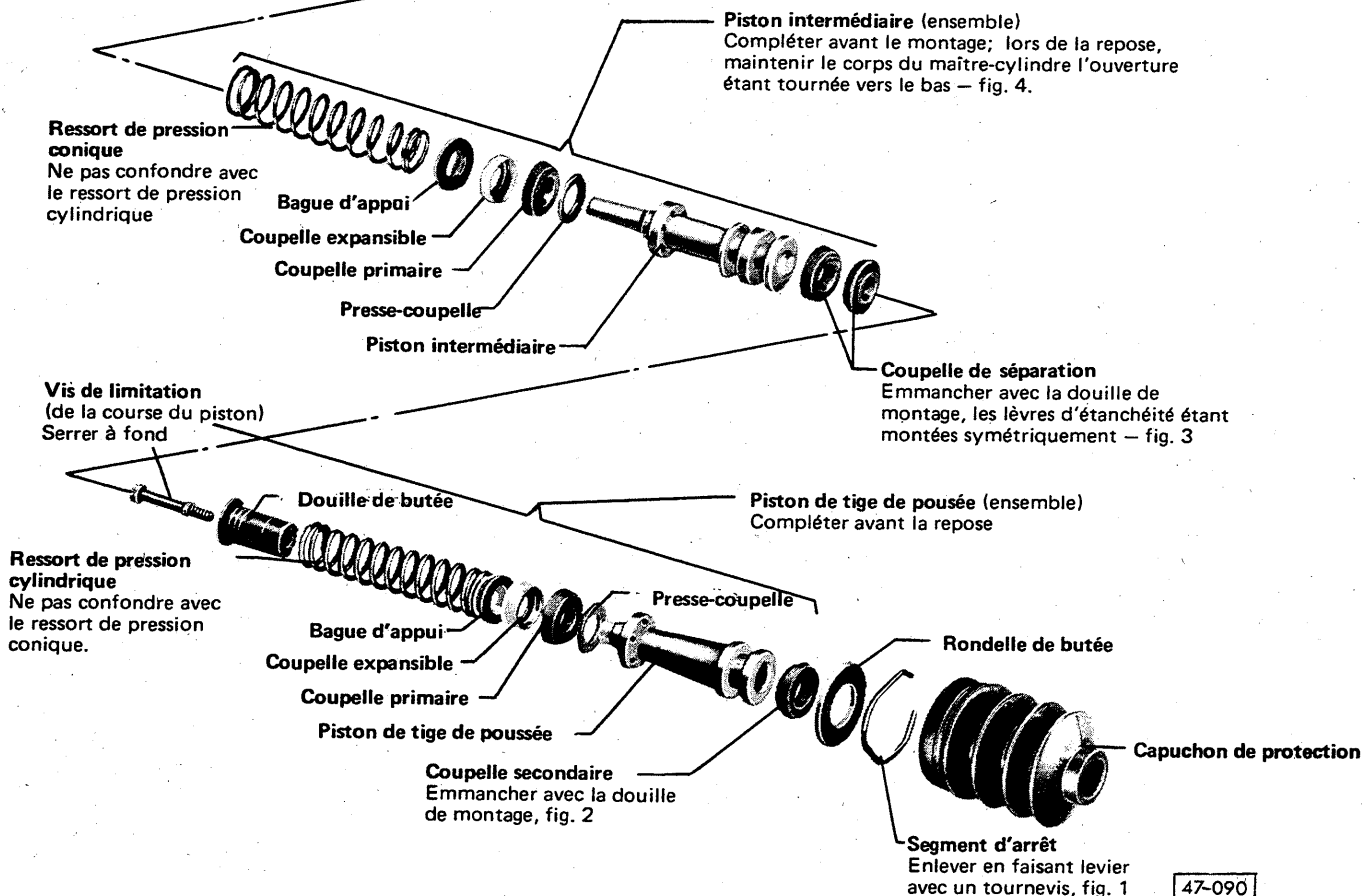
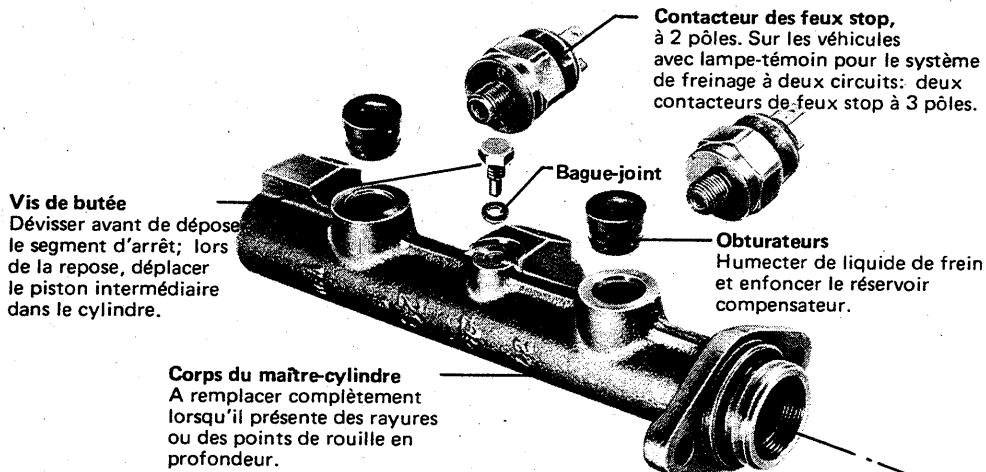


### Attention!

Lors de la remise en état du maître-cylindre, monter par principe l'ensemble de réparation complet. Avant la repose, enduire très légèrement toutes les coupelles et tous les pistons de pâte à cylindres de frein VW d'origine.

### Remarque

Lors du montage des pistons, les lèvres des coupelles doivent être introduites avec précaution dans le corps au moyen d'un outil époiné (tournevis ou outil analogue).



47-090

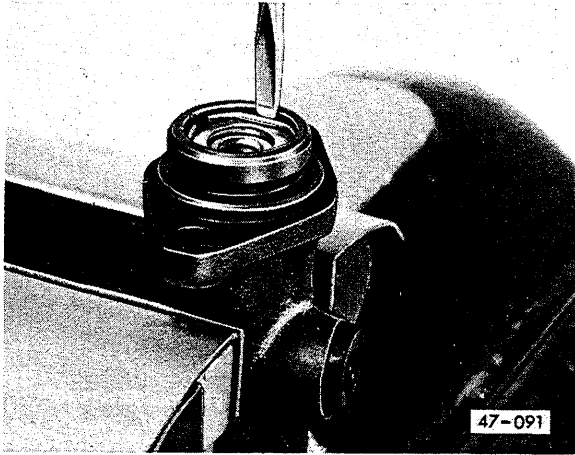


Fig. 1 Enlèvement du segment d'arrêt en faisant levier avec un tournevis

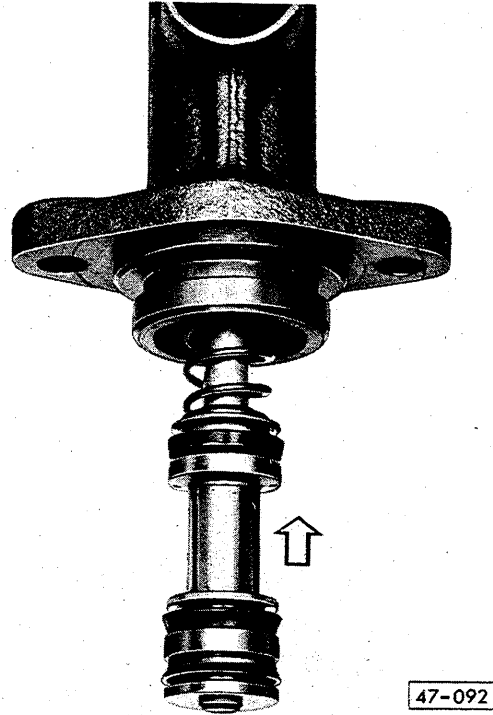


Fig. 4 Repose du piston intermédiaire  
Maintenir l'ouverture du corps du maître-cylindre vers le bas.

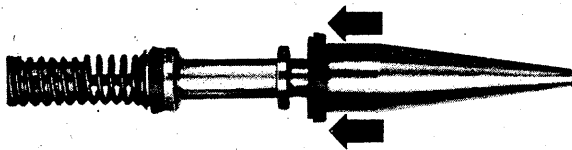


Fig. 2 Emmanchement de la coupelle secondaire avec la douille de montage

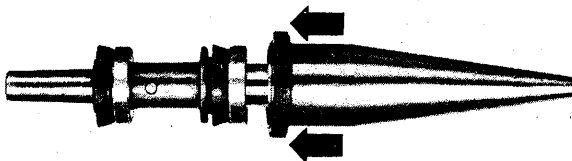


Fig. 3 Emmanchement des coupelles de séparation avec la douille de montage

**Remarque:**

Après la repose du maître-cylindre, purger les freins, régler au besoin le jeu de la bielle de poussée

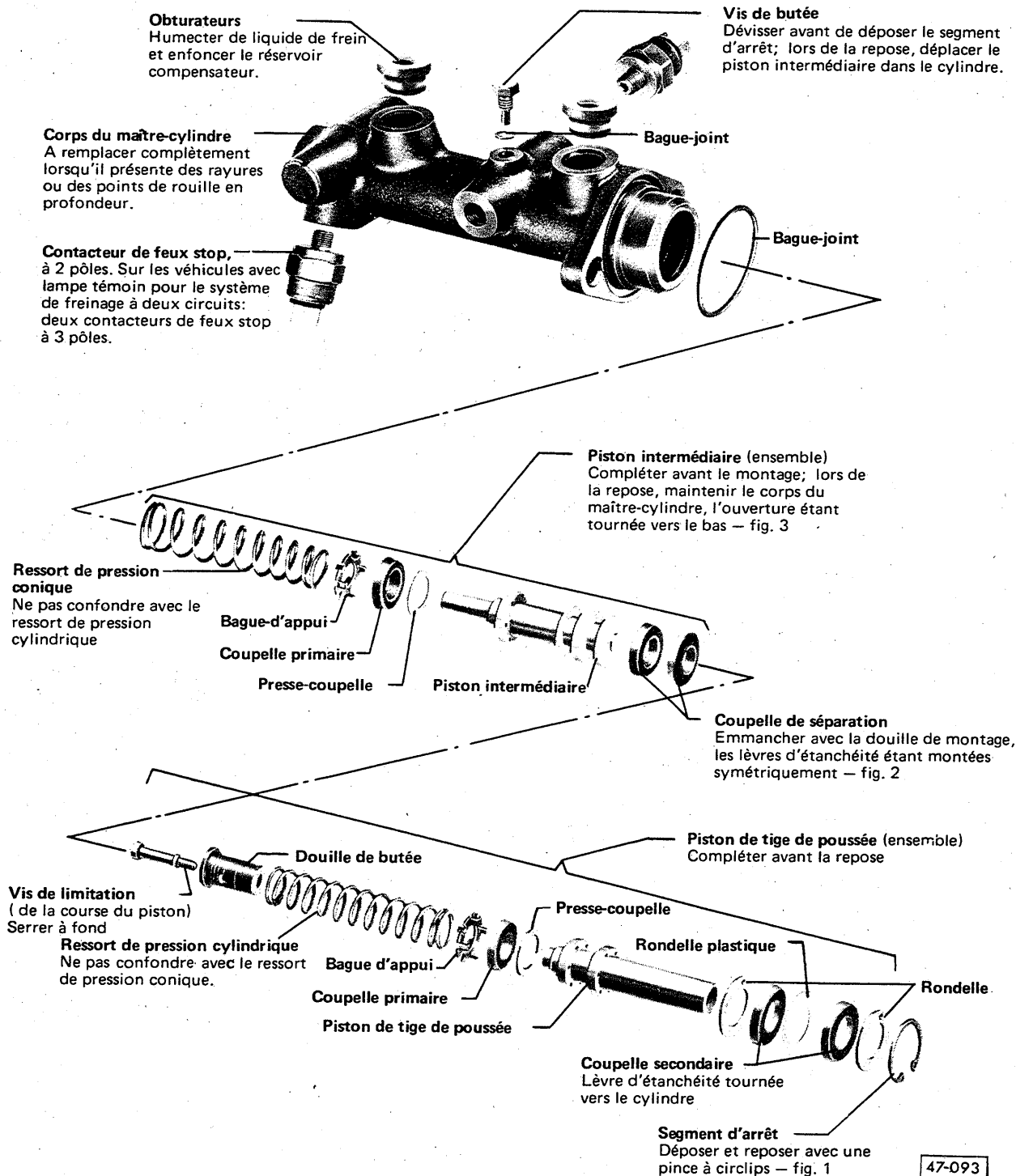
## Attention!

Lors de la remise en état du maître-cylindre, monter par principe l'ensemble de réparation complet. Graisser la tige du piston de la tige de poussée et les coupelles secondaires avec de la graisse aux silicones faisant partie de l'ensemble de réparation.

Avant la repose, enduire très légèrement toutes les autres coupelles et tous les autres pistons de pâte à cylindres de frein VW d'origine.

## Remarque

Lors du montage des pistons, les lèvres des coupelles doivent être introduites avec précaution dans le corps au moyen d'un outil époiné (tournevis ou outil analogue).



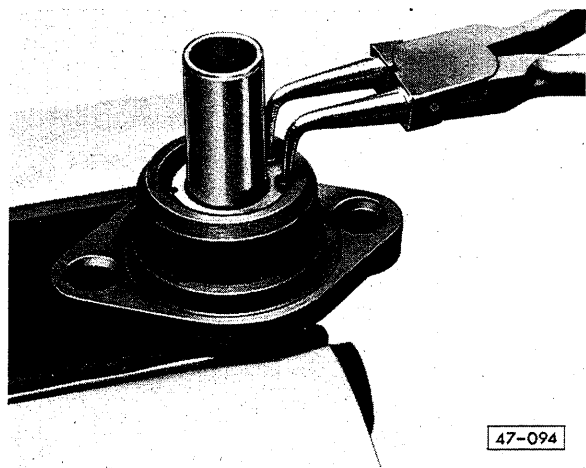


Fig. 1 Dépose du segment d'arrêt

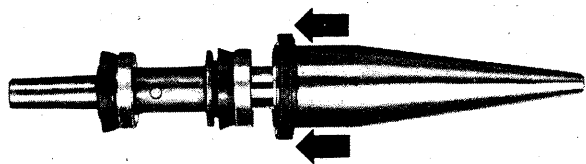


Fig. 2 Emmanchement des coupelles de séparation

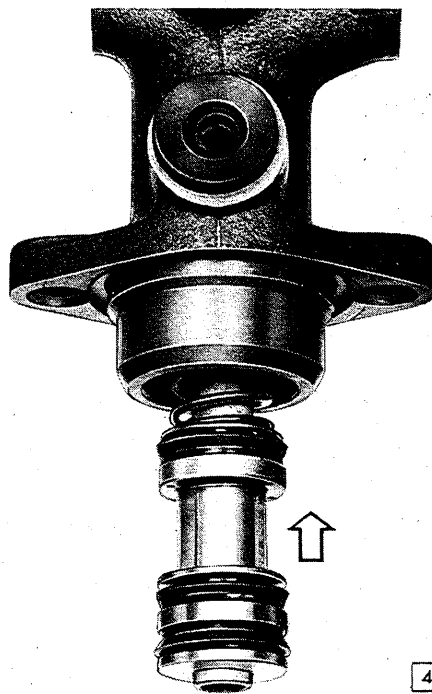


Fig. 3 Repose du piston intermédiaire

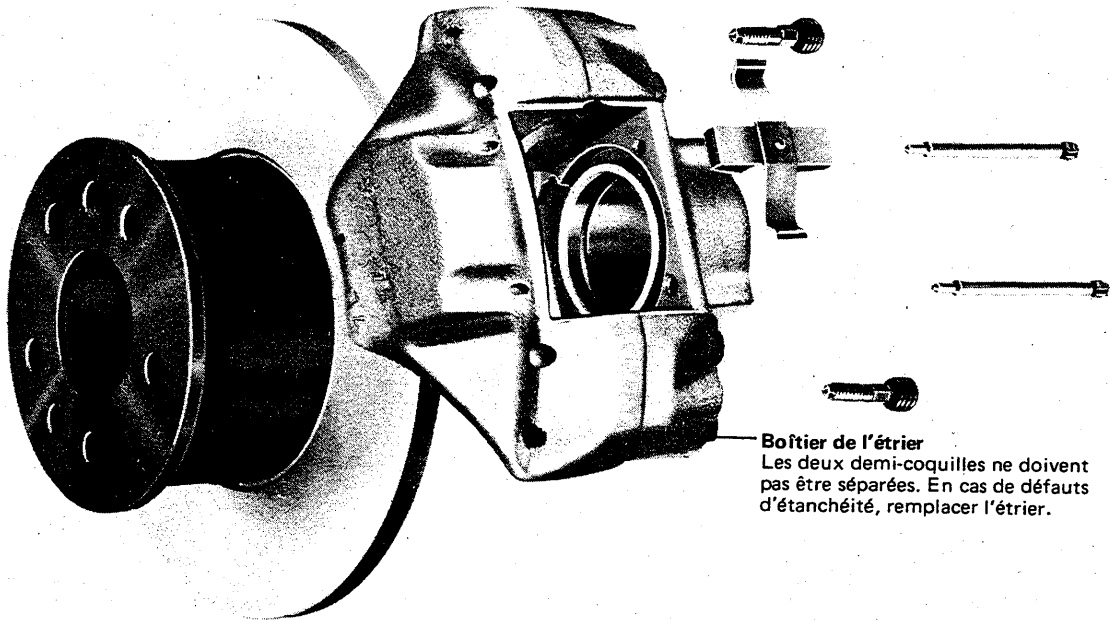
Tenir le corps du maître-cylindre avec l'ouverture tournée vers le bas.

#### Remarque

Après la repose du maître-cylindre, purger les freins

**Attention**

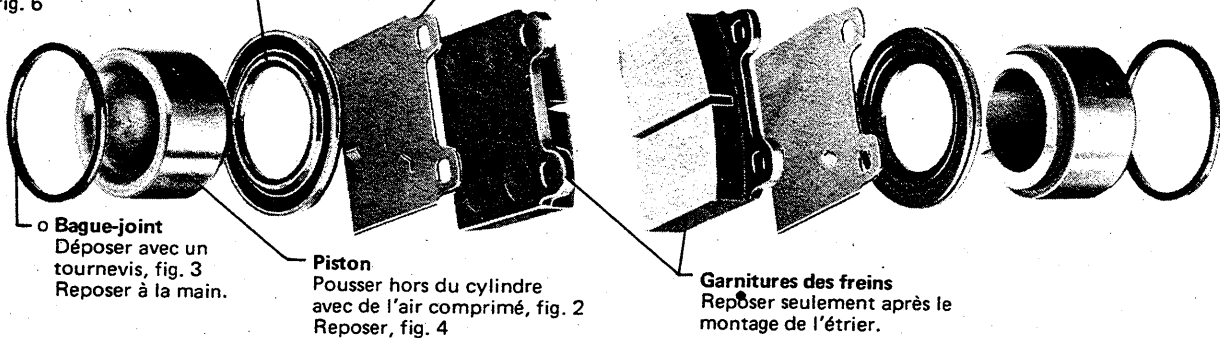
En cas de remise en état, monter au complet l'ensemble de réparation des joints pour étrier.



**Boîtier de l'étrier**  
Les deux demi-coquilles ne doivent pas être séparées. En cas de défauts d'étanchéité, remplacer l'étrier.

**Capuchon de protection.**  
Déposer avec un tournevis, fig. 1  
Emmancher avec la pièce d'appui VW 442, fig. 6

**o Sûreté antirotation du piston**  
L'encoche sur le piston tournée à l'opposé du sens de rotation du disque de frein en marche avant. Les tenons sur la sûreté antirotation s'engagent dans l'évidement du piston.



**o Bague-joint**  
Déposer avec un tournevis, fig. 3  
Reposer à la main.

**Piston**  
Pousser hors du cylindre avec de l'air comprimé, fig. 2  
Reposer, fig. 4

**Garnitures des freins**  
Reposer seulement après le montage de l'étrier.

o = Pièces faisant partie de l'ensemble de réparation

47-096

## Remise en état de l'étrier

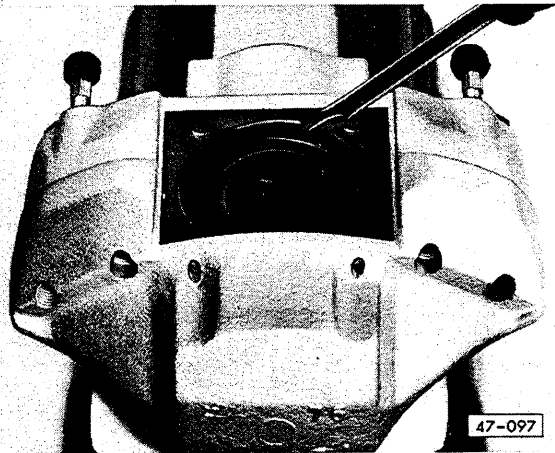


Fig. 1 Déposer avec précaution le capuchon de protection à l'aide d'un tournevis.

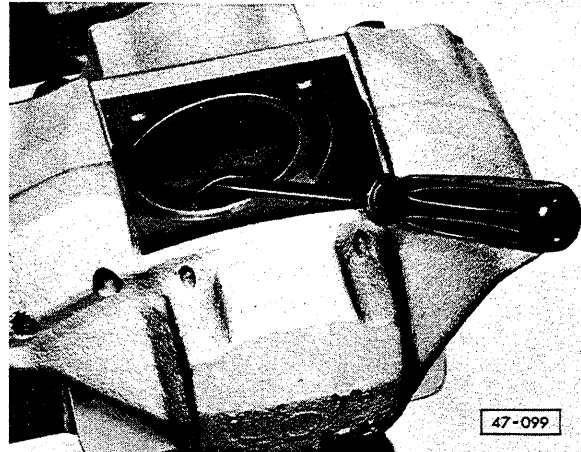


Fig. 3 Enlèvement (avec précaution) de la bague-joint avec un tournevis

Enduire la bague-joint neuve de pâte à cylindre de frein VW d'Origine et la placer à la main.

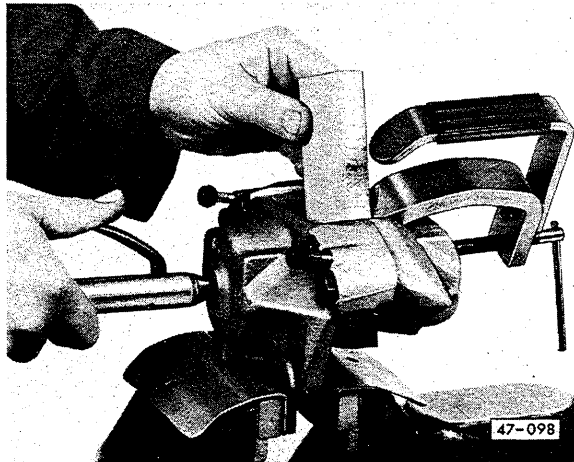


Fig. 2 Chasser le piston à l'air comprimé hors du cylindre

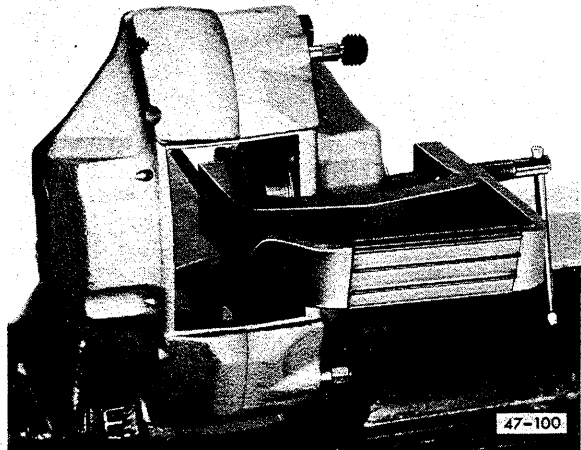
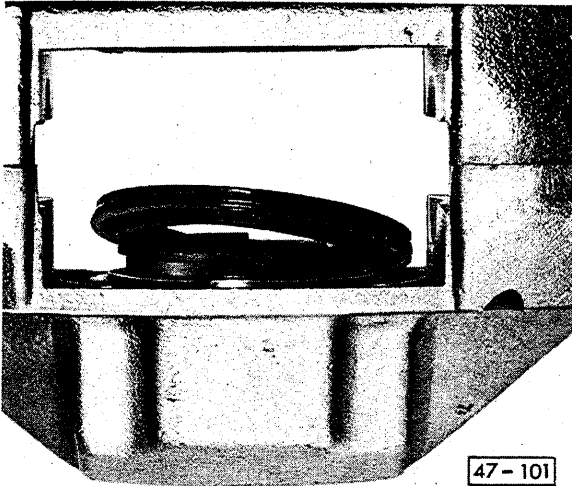


Fig. 4 Enfoncement du piston avec l'étrier de montage du piston

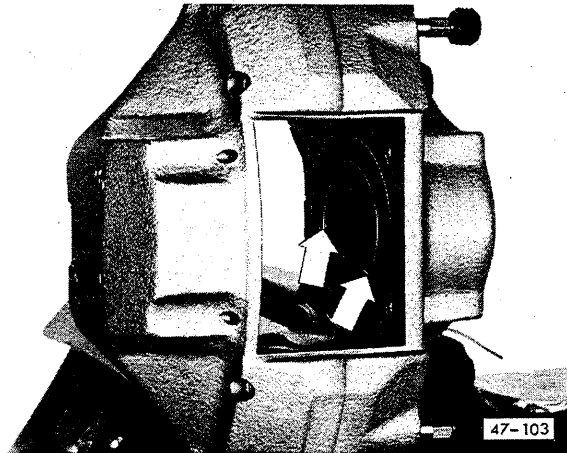
### Remarque:

Maintenir le deuxième piston avec l'étrier de montage de piston. Placer une plaquette de bois dans la cavité de l'étrier pour que le piston ne soit pas endommagé.



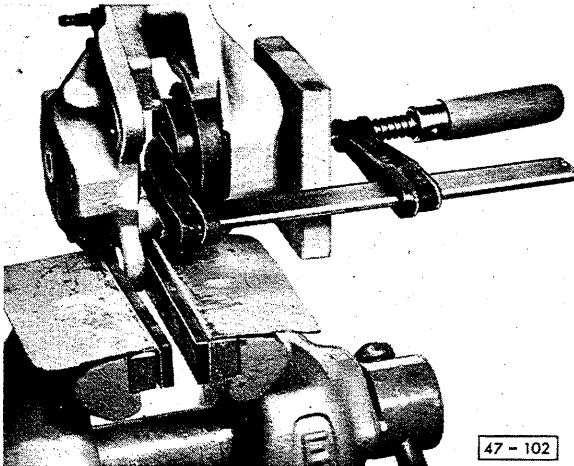
47-101

Fig. 5 Lorsque le piston n'est pas encore complètement enfoncé, placement à la main de la lèvre intérieure du capuchon de protection.



47-103

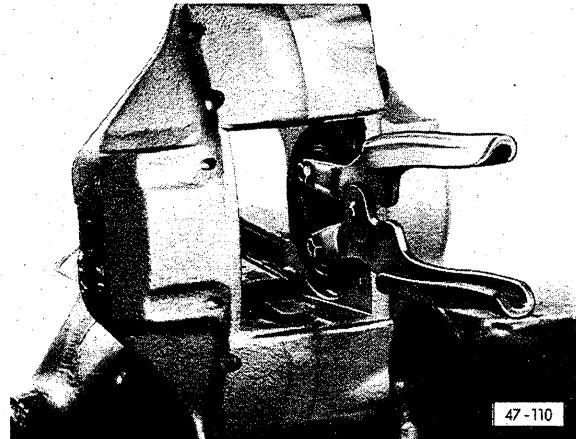
Fig. 7 Contrôle de la position prescrite du piston pour la mise en place des sûretés antirotation. L'évidement du piston (flèches) est tourné à l'opposé du sens de rotation du disque de frein en marche avant.



47-102

Fig. 6 Enfoncement (avec précaution) du capuchon de protection à l'aide de la pièce de pression VW 442 sur le logement du boîtier. Enfoncer en même temps le piston complètement à fond.

AUDI NSU: plateau de pression 30-205



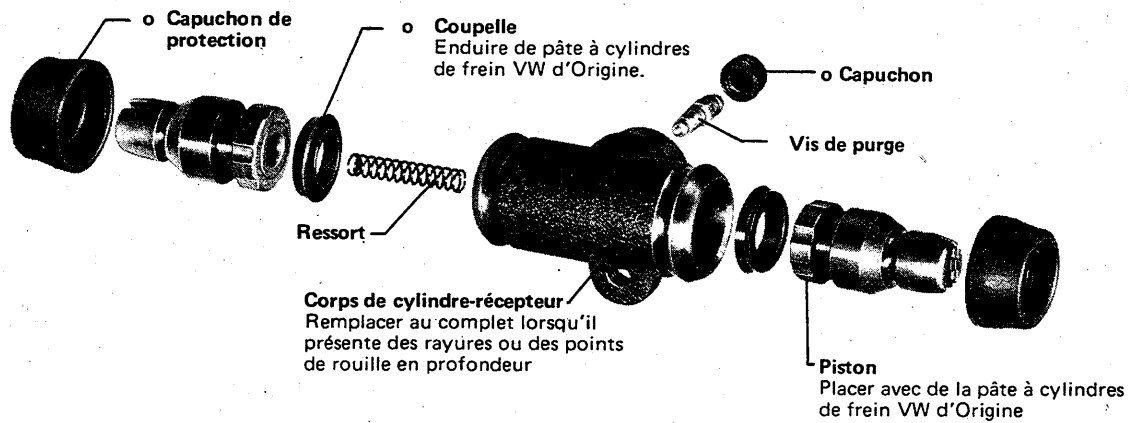
47-110

Fig. 7 Réglage éventuel du piston avec la pince serre-piston

Chasser le deuxième piston hors de l'étrier et répéter les travaux dans l'ordre.

### Attention

En cas de remise en état,  
monter toujours l'ensemble de  
réparation complet.



o = Pièces faisant partie de  
l'ensemble de réparation.

47-104



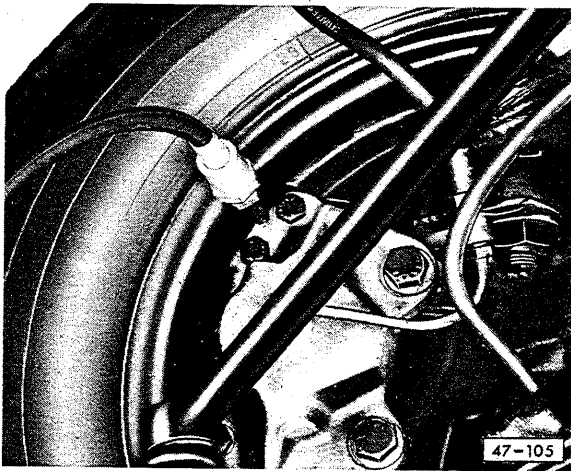
## Contrôle du compensateur de freinage

Le compensateur est vissé sur le longeron avant.

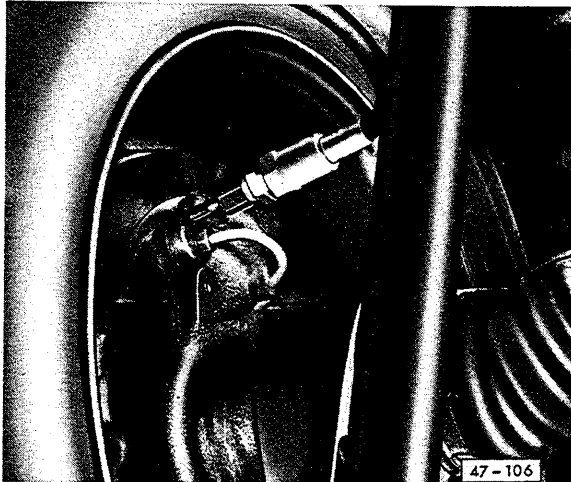
### Attention

Tenir compte de la position de montage. Les têtes des boulons tournés dans le sens de marche.

- 1 — Avant de commencer le contrôle de la pression, régler les freins arrière.
- 2 — Soulever le véhicule et brancher un manomètre sur l'étrier de frein avant gauche et un deuxième sur le cylindre récepteur arrière gauche.

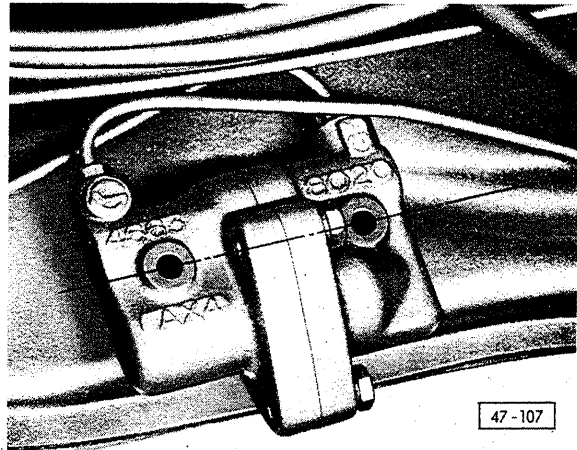


Etrier de frein avant gauche

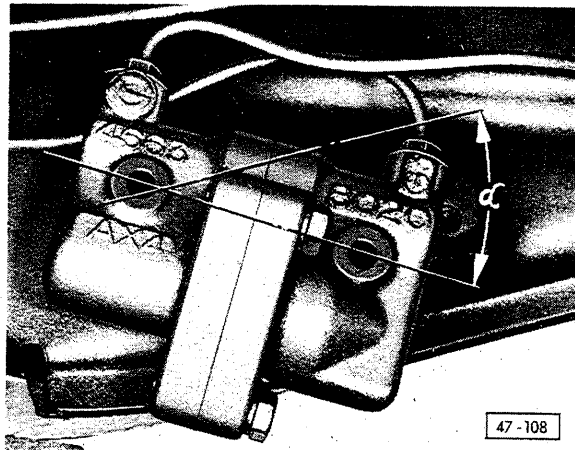


Cylindre récepteur arrière gauche

- 3 — Purger les deux manomètres.
- 4 — Actionner plusieurs fois la pédale de frein avec force.



- 5 — Dévisser les vis de fixation du compensateur.
- 6 — Enfoncer la pédale de frein jusqu'à ce que les deux manomètres indiquent une pression de 50 bars.



- 7 — Sous cette charge, incliner vers le bas le compensateur à l'avant pour former un angle de 30° environ (angle  $\alpha$ ).

### Attention

Ne pas plier les tuyaux de freins.

- 8 — Enfoncer la pédale de frein jusqu'à ce que le manomètre avant indique une pression de 100 bars. A l'arrière, la pression doit être de 55-65 bars.

### Attention

Si la pression de contrôle ne correspond pas aux tolérances indiquées, le compensateur doit être remplacé.

- 9 — Replacer le compensateur en position de montage et bloquer les vis de fixation du compensateur.
- 10 — Déposer les manomètres et purger le système de freinage.

# 47 Freins - Commande hydraulique - Compensateur - Servofrein

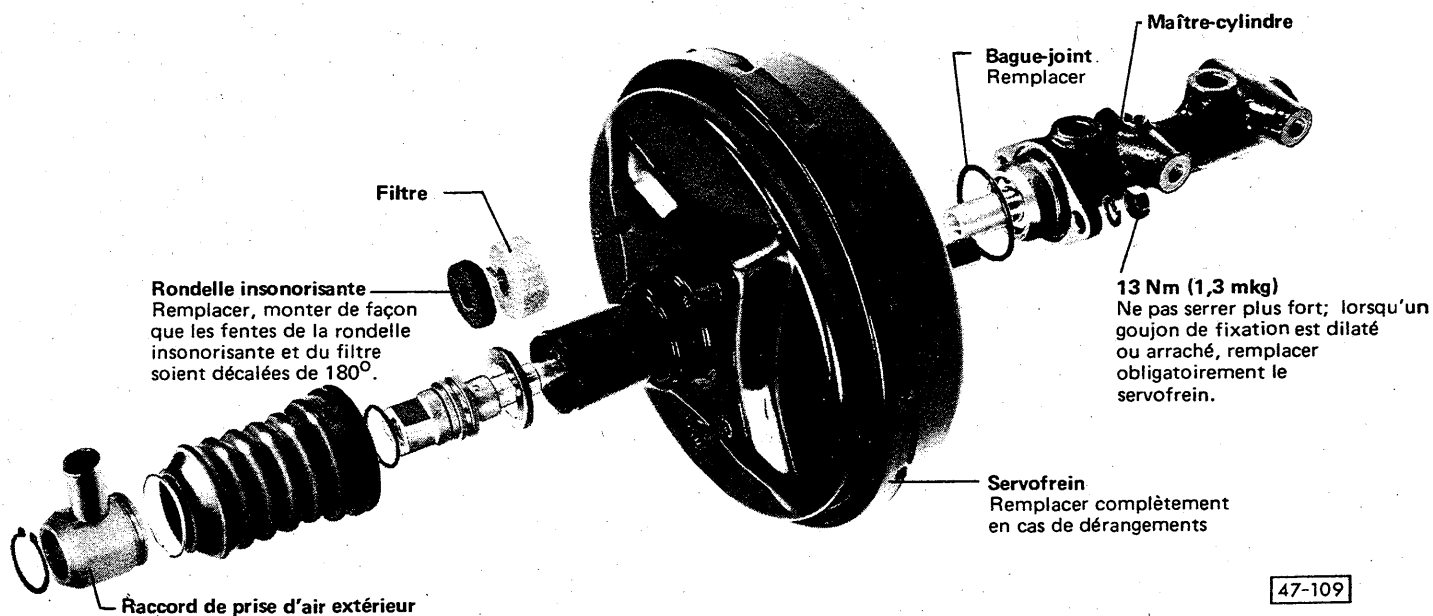
## Contrôle du servofrein

Pousser plusieurs fois la pédale de frein à fond, le moteur étant à l'arrêt. La dépression régnant dans l'appareil est ainsi réduite. Maintenir ensuite la pédale de frein en position de freinage (pression moyenne du pied) et lancer le moteur.

Si le servofrein fonctionne correctement, la pédale de frein se relâche de manière perceptible sous l'action du pied – l'effet servo agit.

## Déposer et reposer le servofrein

Il est rationnel de déposer et de reposer le servofrein avec le maître-cylindre. Le couple de serrage des 4 écrous de fixation est de 13 Nm (1,3 mkg).



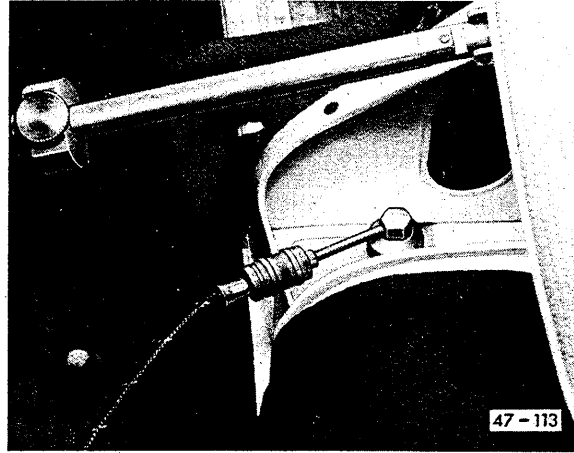
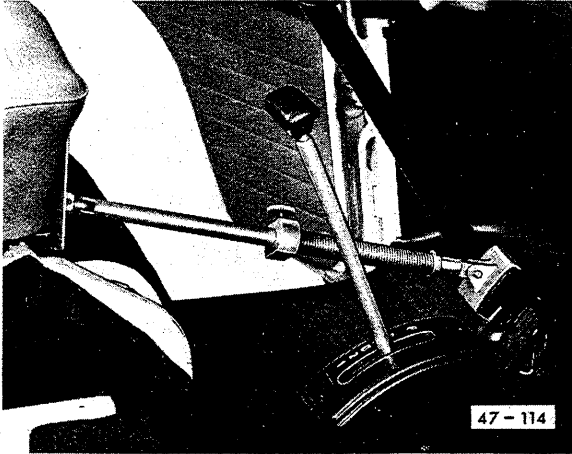
47-109

## Remarque

Avec un servofrein, un craquement dans la pédale de frein peut être perceptible lorsqu'on freine et que la dépression diminue au régime de ralenti du moteur. Il est provoqué par une modification sur la commande dans le servofrein et il se transmet sur la pédale de frein. L'efficacité du freinage n'est influencée d'aucune manière.

## Purge du système de freinage et contrôle de l'étanchéité

- 1 — Placer la pédale de blocage de la pédale de frein entre le siège du conducteur et cette dernière pédale.
- 2 — Visser un raccord adéquat sur le filetage du réservoir à liquide de frein.



- 3 — Tirer le flexible de raccord de l'appareil, le fixer sur le raccord.
- 4 — Placer le levier de fonctionnement sur I. La pompe exerce une pression sur le liquide de frein dans le véhicule. Ouvrir les vis de purge dans l'ordre prescrit et purger les étriers et les cylindres récepteurs. Le liquide de frein usagé doit être aspiré dans le flacon faisant partie de l'appareil.

### Ordre de la purge:

- 1 — Cylindre récepteur arrière droit
  - 2 — Cylindre récepteur arrière gauche
  - 3 — Etrier avant droit
  - 4 — Etrier avant gauche
- 5 — Contrôler l'étanchéité du système de freinage: régler l'aiguille rouge de contrôle sur le manomètre. Mettre le levier de fonctionnement sur II. Le manomètre ne doit indiquer aucune chute de pression.
  - 6 — Déposer la pédale de blocage.
  - 7 — Levier de fonctionnement sur 0. Lorsque le manomètre n'indique plus de pression, enlever le flexible.
  - 8 — Vérifier le niveau du liquide dans le réservoir, si nécessaire aspirer le liquide en trop avec un flacon de purge.

## Remplacement du liquide de frein

Préparer l'appareil comme pour la purge.

- 1 – Aspirer autant de liquide de frein que possible du réservoir à liquide de frein avec un flacon de purge. (Pour que le liquide de frein usagé du réservoir ne soit pas pompé en même temps à travers le système de freinage).
- 2 – Placer la pédale de blocage de la pédale de frein entre le siège du conducteur et cette dernière pédale; tendre le dispositif de blocage.
- 3 – Visser un raccord adéquat sur le filetage du réservoir à liquide de frein.
- 4 – Tirer le flexible de raccord de l'appareil, le fixer au raccord.
- 5 – Levier de fonctionnement sur I. Ouvrir les vis de purge d'après les indications du tableau suivant et laisser couler la quantité de liquide de frein correspondante. Le liquide de frein usagé est chassé du système par le pompage du liquide neuf.

Ordre des cylindres récepteurs et des étriers.	Quantité de liquide de frein qui doit couler des cylindres récepteurs et des étriers.
arrière droit	500 cm <sup>3</sup>
arrière gauche	500 cm <sup>3</sup>
avant droit inférieur	500 cm <sup>3</sup>
avant droit supérieur	100 cm <sup>3</sup>
avant gauche inférieur	500 cm <sup>3</sup>
avant gauche supérieur	100 cm <sup>3</sup>

- 6 – Contrôler l'étanchéité du système de freinage. Régler l'aiguille rouge sur le manomètre. Placer le levier sur II. Le manomètre ne doit indiquer aucune baisse de pression.
- 7 – Levier de fonctionnement sur 0. Lorsque le manomètre n'indique plus de pression, débrancher le flexible.
- 8 – Vérifier le niveau du liquide dans le réservoir à liquide de frein. Si nécessaire, aspirer avec un flacon de purge le liquide en surplus.

## **Purge du système de freinage et remplacement du liquide de frein sans appareil pour la purge et le remplissage des freins**

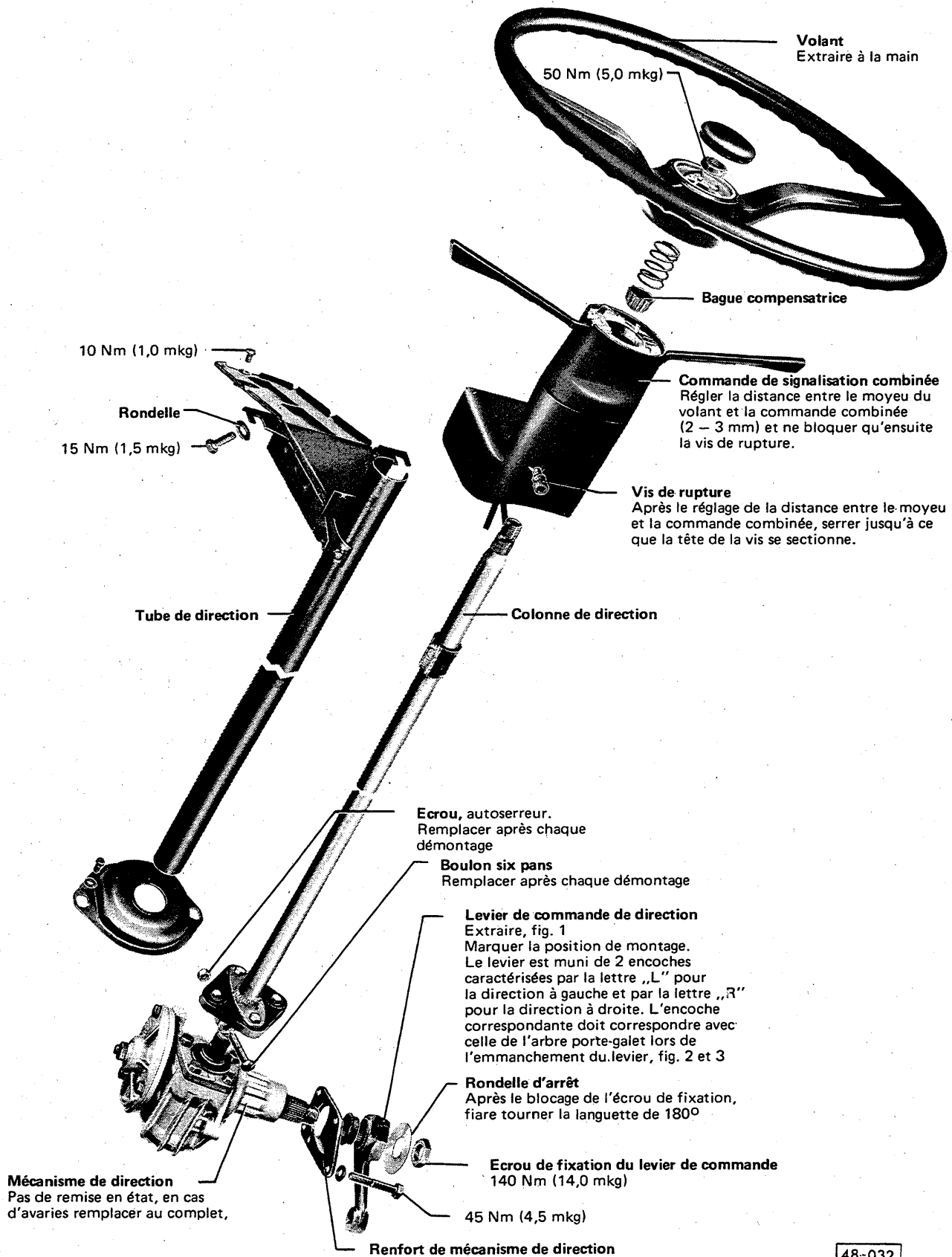
Cette méthode ne doit être employée que si l'on ne dispose pas de l'appareil mentionné.

### **Purge**

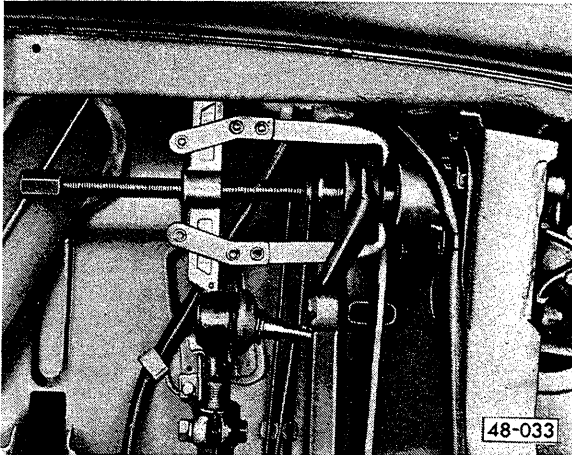
Augmenter la pression dans le système de freinage en pompant plusieurs fois au moyen de la pédale. Ouvrir le pointeau lorsque le flexible du flacon de purge est branché. Fermer le pointeau, la pédale enfoncée. Répéter l'opération jusqu'à ce qu'il n'y ait plus de dégagement d'air.

### **Remplacement du liquide de frein**

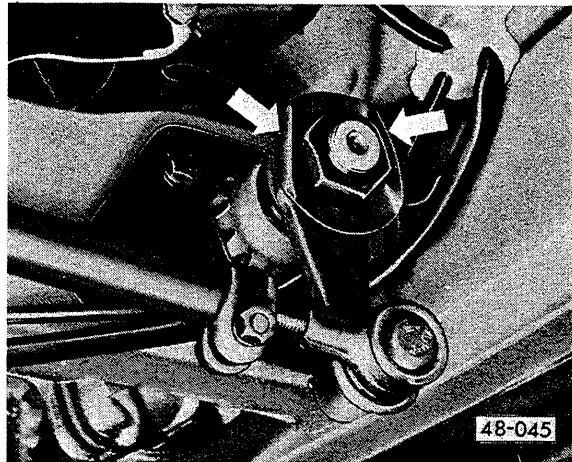
Aspirer avec un flacon de purge autant de liquide de frein que possible hors du réservoir de liquide de frein. En pompant avec la pédale, la vis de purge étant ouverte, aspirer le liquide de tous les cylindres de frein. Remplir avec du liquide de frein neuf et purger le système comme décrit plus haut.



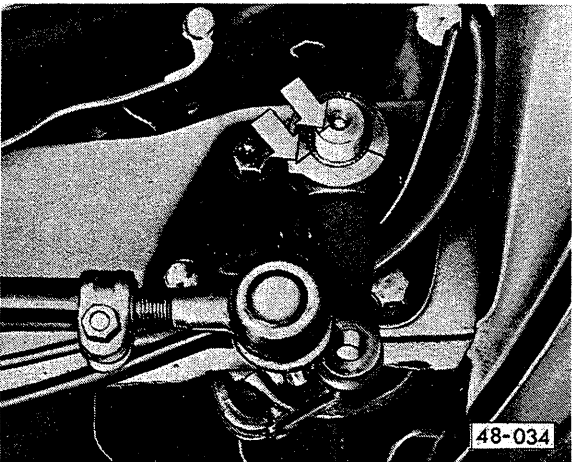
48-032



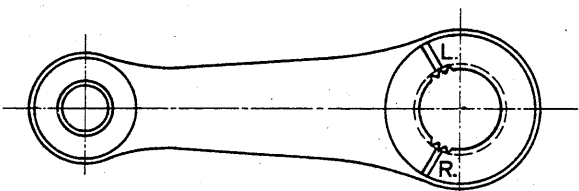
**Fig. 1** Extraction du levier de commande de direction



**Fig. 4** Blocage de l'écrou de fixation du levier de commande de direction



**Fig. 2** Repose du levier de commande de direction  
Tenir compte du marquage, voir fig. 3, l'encoche sur le levier de commande doit coïncider avec celle de l'arbre porte-galet.



**Fig. 3** Marquage du levier de commande de direction

L = Direction à gauche      R = Direction à droite

**Attention!**

Ne pas emmancher le levier avec un maillet, l'emmancher uniquement par serrage de l'écrou de fixation.

**Contrôle et réglage du mécanisme de direction (posé)**

**A – Contrôle**

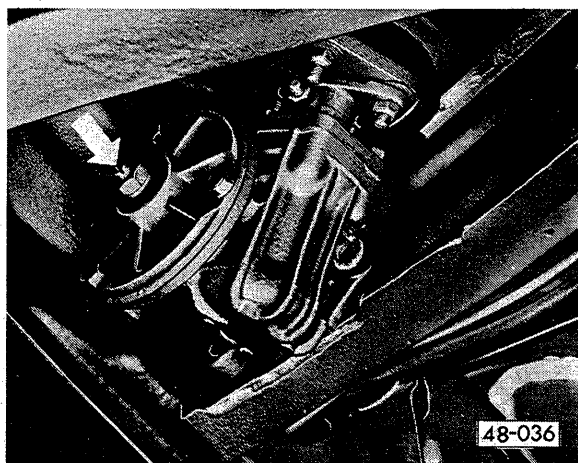
Le contrôle de la direction s'effectue le véhicule étant posé sur les roues.

- 1 – Placer les roues avant en ligne droite.
- 2 – Imprimer de légers mouvements de va-et-vient à la jante du volant jusqu'à ce qu'une résistance soit perceptible (observer les roues avant). Ce jeu est déterminé par le réglage de la direction et par les pièces de transmission (rondelle de flector, barres de direction, tringle de commande). Mesuré sur le pourtour du volant, il doit être de 15 mm maxi.

## B — Réglage du galet par rapport à la vis sans fin

Le réglage du galet par rapport à la vis sans fin s'effectue le véhicule étant soulevé. En position milieu de la direction, le galet doit s'appliquer sans jeu sur la vis sans fin. Pour cela, le couple de friction doit être mesuré à proximité de la position milieu.

- 1 — Déposer la tringle de commande sur le levier de direction.
- 2 — Braquer la direction de  $180^{\circ}$  à  $200^{\circ}$  vers la gauche ou vers la droite, cet angle étant mesuré sur le pourtour du volant.
- 3 — Desserrer le contre-écrou de la vis de réglage et desserrer la vis de réglage d'un tour environ.



- 4 — Visser la vis de réglage dans le couvercle de mécanisme de direction jusqu'à ce qu'il n'y ait plus de jeu perceptible sur le levier de direction (imprimer des mouvements de va-et-vient au levier).
- 5 — Maintenir la vis de réglage et bloquer le contre-écrou.
- 6 — Tourner le volant près de la position milieu du mécanisme de direction, placer la clé dynamométrique avec une douille à hexagone femelle adéquate sur l'écrou de fixation du volant sur la colonne de direction et contrôler le couple de friction du mécanisme de direction au-dessus du point milieu. Le mécanisme de direction est correctement réglé lorsque la vis sans fin peut tourner de 8 à 12 cmkg au-delà du point milieu (mécanisme de direction neuf 10 à 16 cmkg). Si nécessaire, rectifier le réglage.

### Remarque:

En position milieu de la direction, le tenon placé sur le capuchon antipoussière de la vis sans fin est tourné vers un exhaussement large de 7mm sur le boîtier du sélecteur. Pour les travaux qui doivent être effectués avec le „mécanisme de direction en position milieu”, il

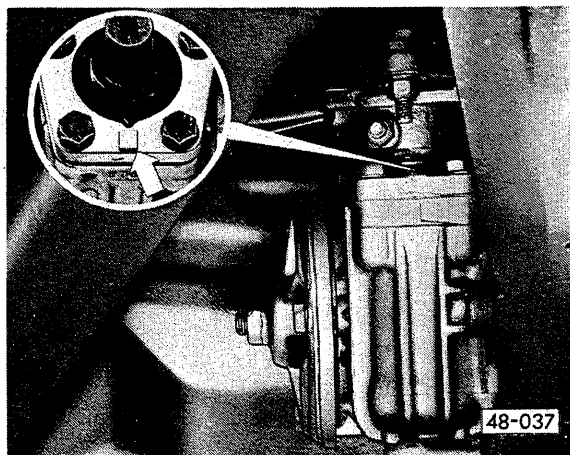


Fig. 5 Position milieu du mécanisme de direction

faut tourner la vis sans fin jusqu'à ce que le tenon du capuchon antipoussière se trouve à l'intérieur du repère.

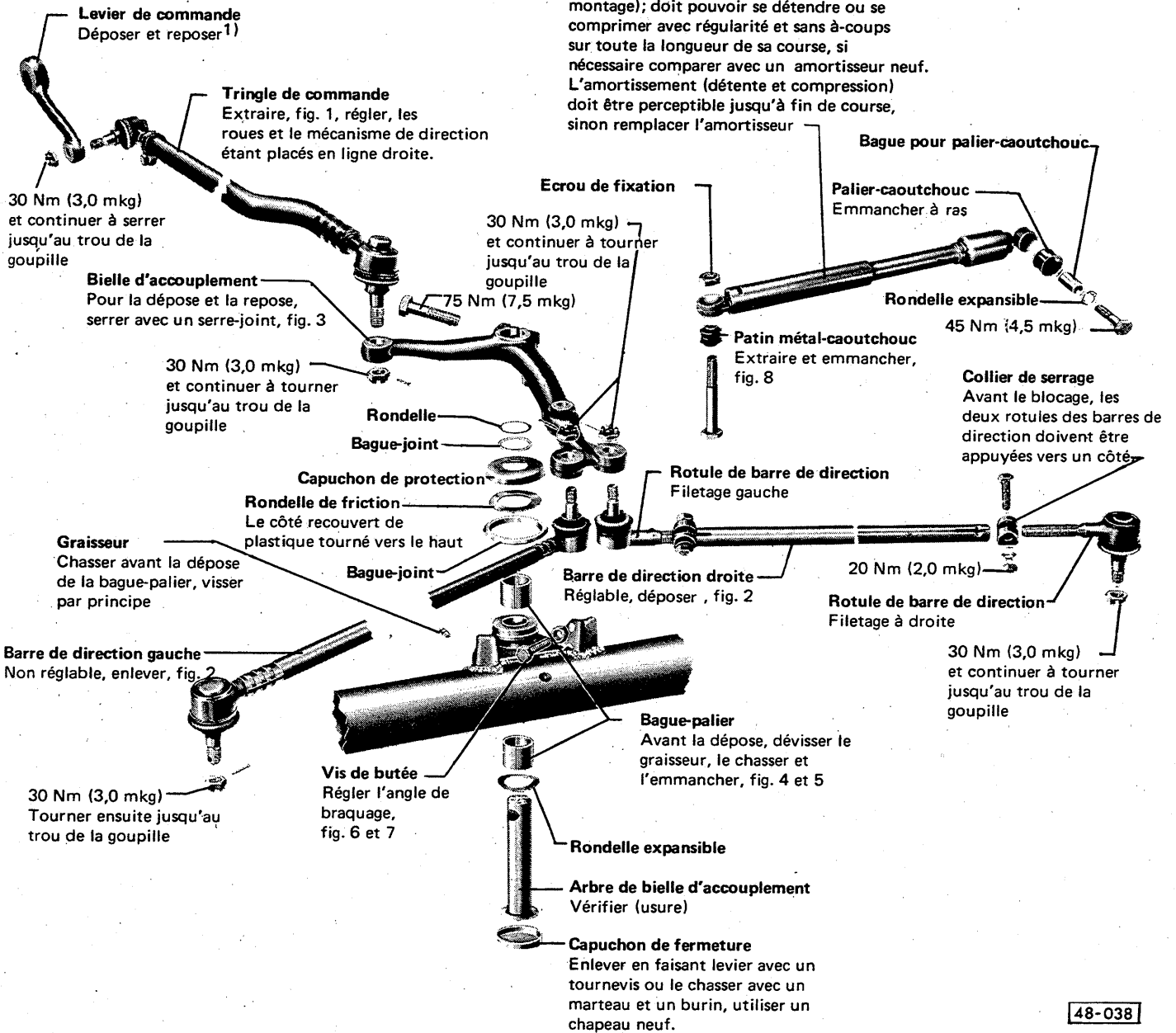


## Attention

Ne pas redresser des barres de direction déformées mais les remplacer

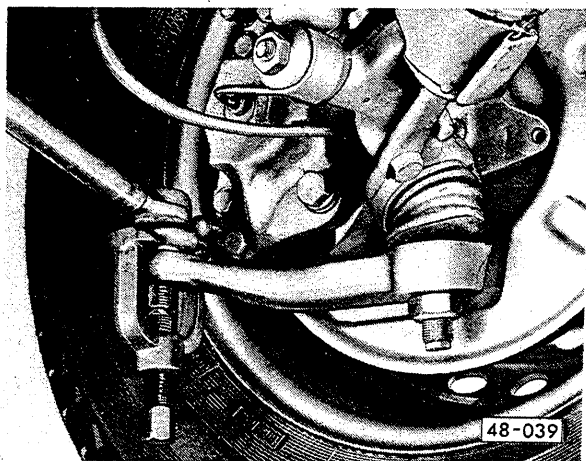
## Amortisseur de direction

Vérifier en le détendant et en le comprimant (maintenir dans la position de montage); doit pouvoir se détendre ou se comprimer avec régularité et sans à-coups sur toute la longueur de sa course, si nécessaire comparer avec un amortisseur neuf. L'amortissement (détente et compression) doit être perceptible jusqu'à fin de course, sinon remplacer l'amortisseur

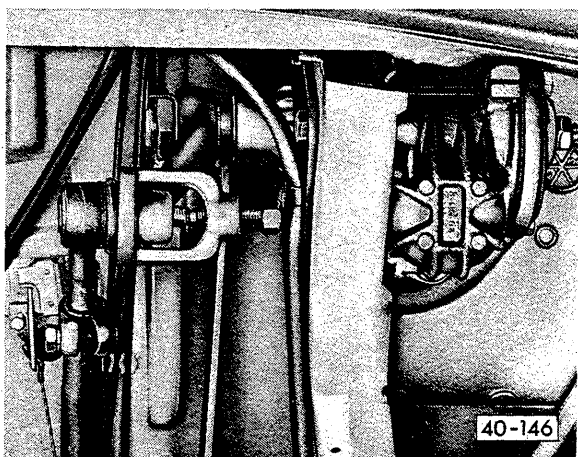


48-038

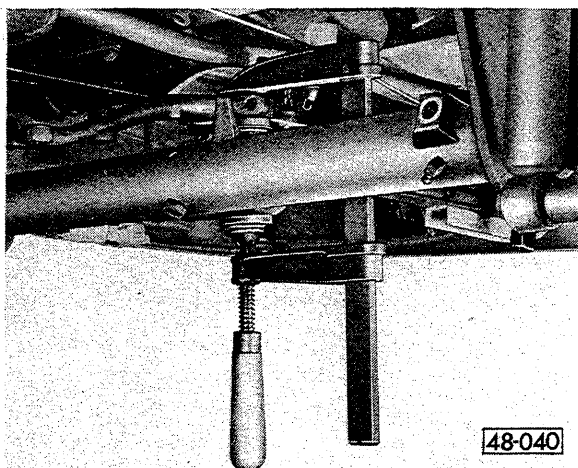
1) Page 307



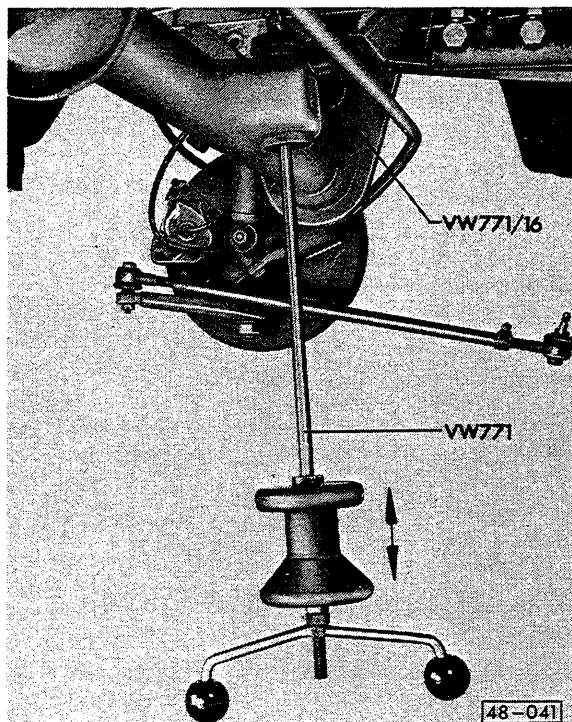
**Fig. 1** Extraction de la barre de direction  
Ne pas endommager le soufflet en caoutchouc.



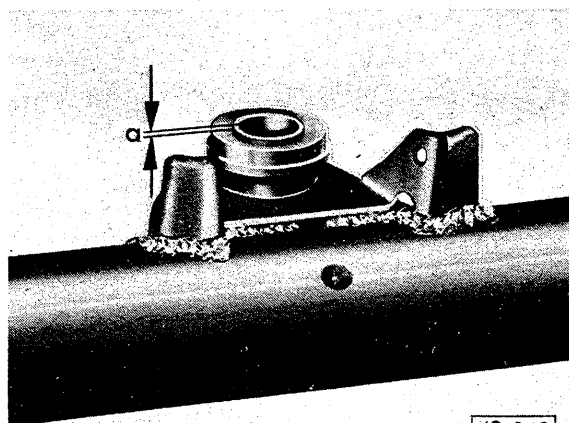
**Fig. 2** Extraction de la tringle de commande  
Ne pas endommager le soufflet en caoutchouc.



**Fig. 3** Dépose et repose du levier de direction  
Serrer avec un serre-joint.

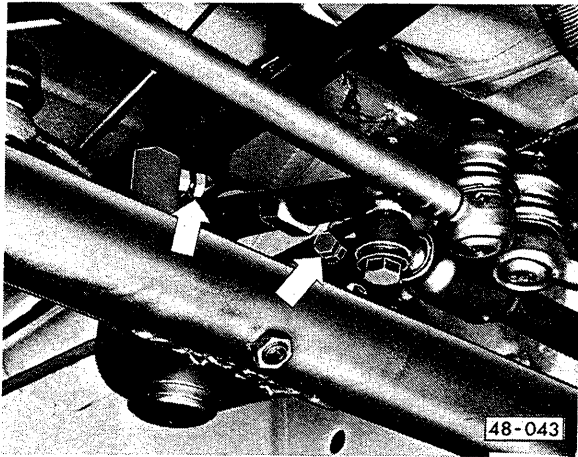


**Fig. 4** Dépose et repose des bagues-paliers supérieur et inférieur, voir aussi fig. 5



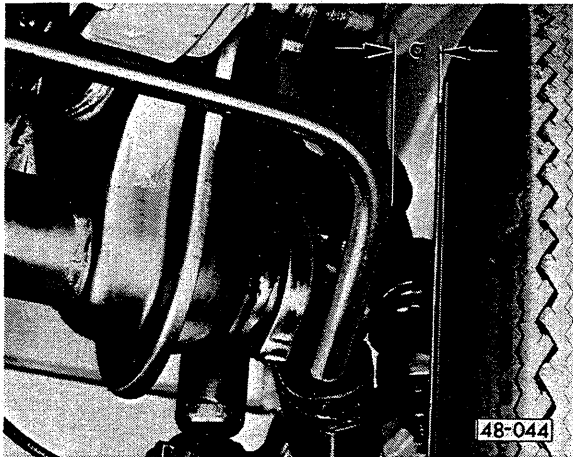
**Fig. 5** Indications de montage pour les bagues-paliers  
Emmancher du bas vers le haut les bagues neuves avec VW 771 et VW 771/16. Emmancher d'abord la bague inférieure jusqu'à ce qu'elle se trouve à ras.

La bague supérieure doit dépasser de  $a = 0,8$  à  $1,1$  mm.

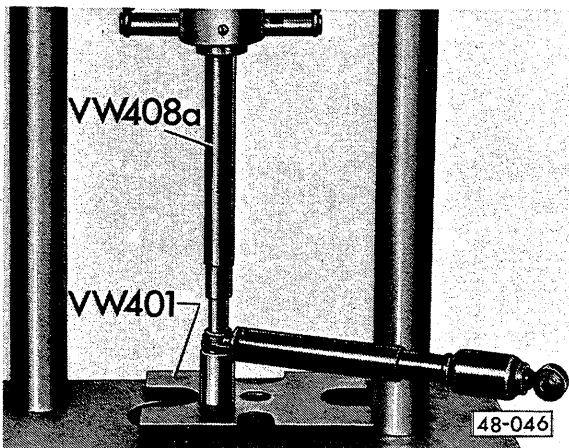


**Fig. 6 Réglage du braquage**

Serrer ou desserrer les boulons six pans sur les paliers jusqu'à ce qu'il existe un jeu de 20 mm entre les pneus et le stabilisateur, la direction étant braquée à fond et l'essieu étant non sollicité. Voir fig. 7.



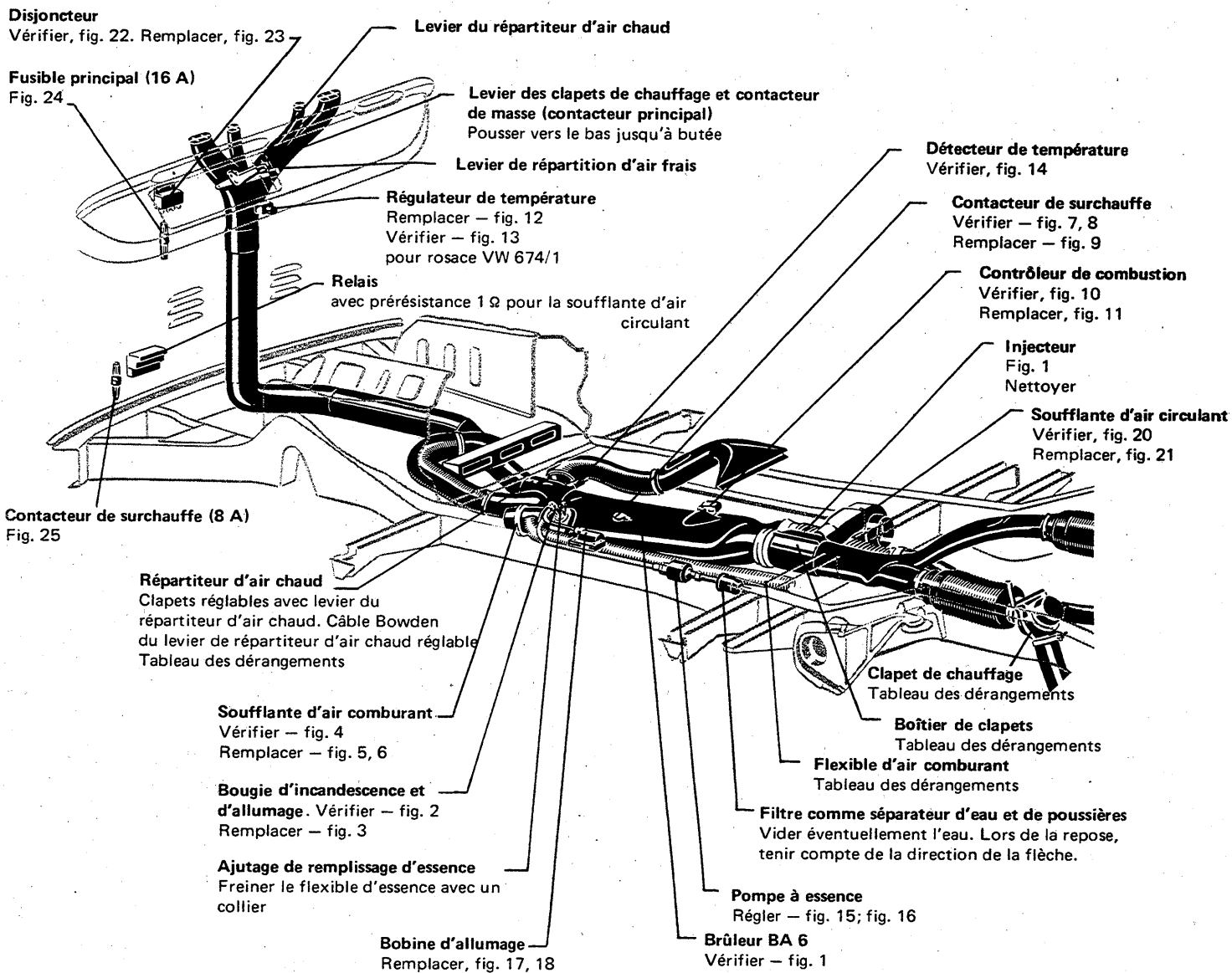
**Fig. 7 Vérification du braquage**

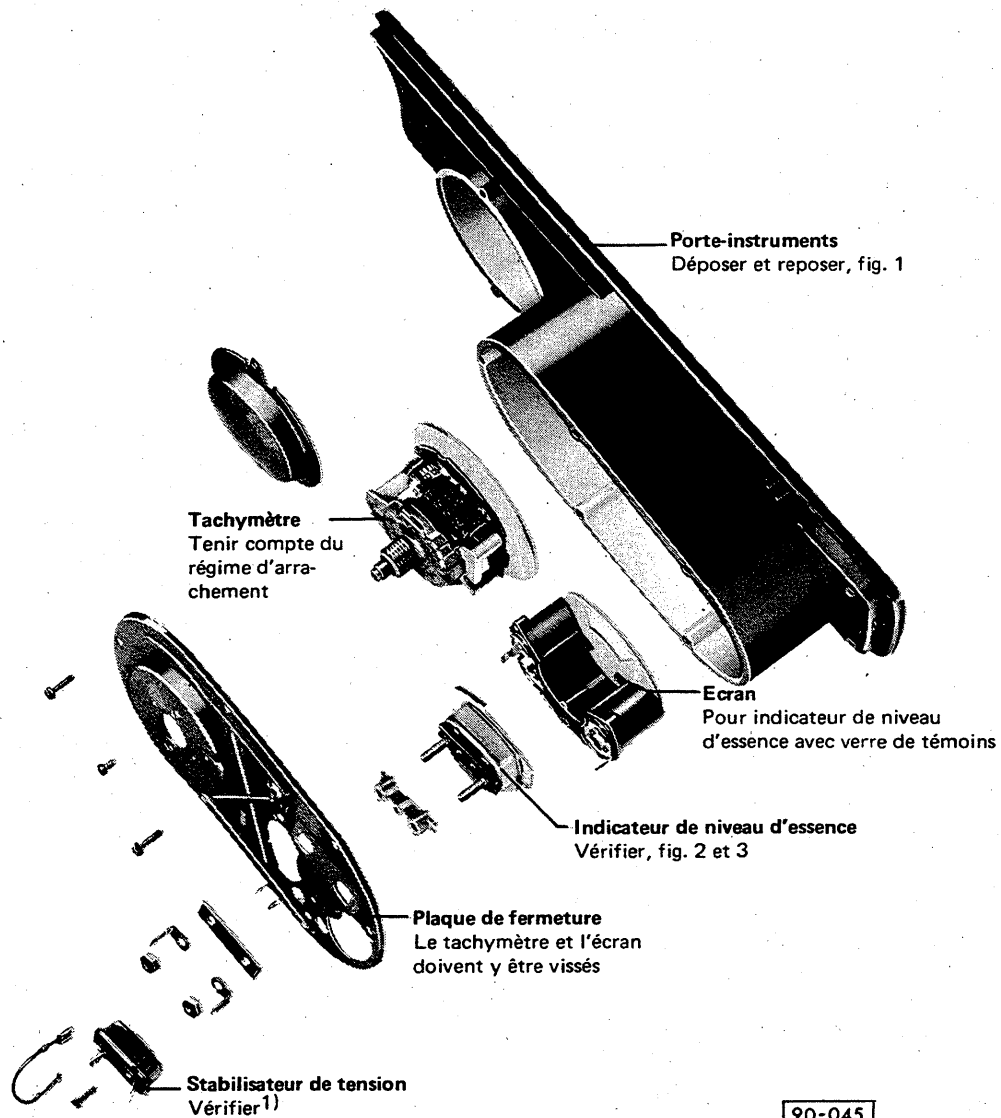


**Fig. 8 Extraction et emmanchement du patin métal-caoutchouc**

AUDI NSU: mandrin 30-505 et douille de montage 40-13.

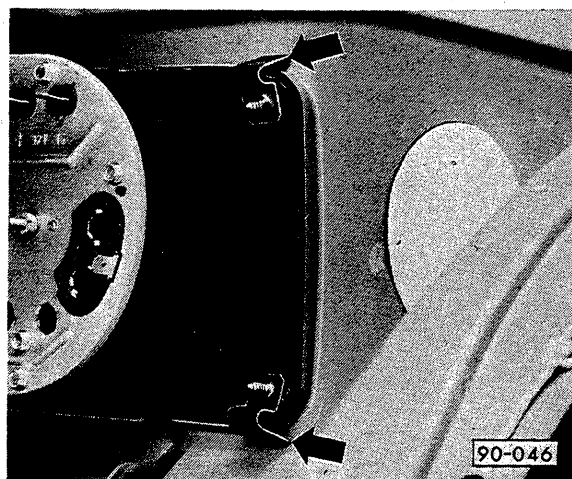
# 82 Chauffage d'appoint - Amplificateur de chauffage





90-045

Débrancher la tresse de masse de la batterie, enlever les boutons de réglage du chauffage et de l'air frais. Desserrer les vis de fixation, dévisser le flexible de tachymètre. Enlever les câbles.



**Fig. 1 Porte-instruments: dépose et repose**

Tourner les clips à ressort (flèches), de manière à pouvoir extraire le porte-instruments. Lors de la repose, raccorder les câbles d'après le schéma de parcours du courant.

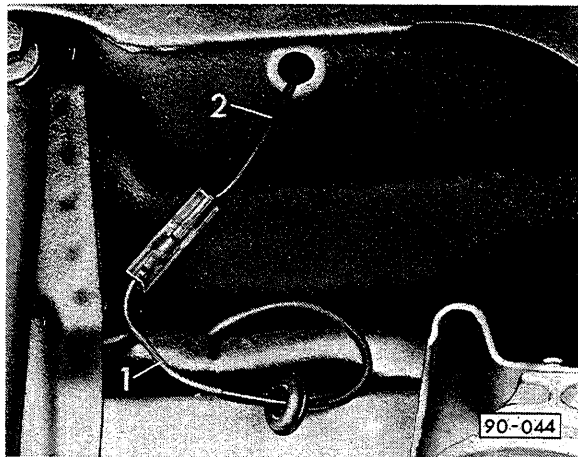


Fig. 2 Indicateur de niveau d'essence: contrôle

- 1 — vers l'indicateur de niveau d'essence, borne G
- 2 — vers la jauge d'essence

Sans dépose, il est possible de constater si l'indicateur de niveau d'essence/le stabilisateur de tension ou la jauge sont défectueux. Au lieu de la jauge, raccorder au câble 1 les résistances suivantes:

- R<sub>1</sub> = 10 Ω ± 5 %, 1 W
- R<sub>2</sub> = 22 Ω ± 5 %, 1 W
- R<sub>3</sub> = 47 Ω ± 5 %, 1 W

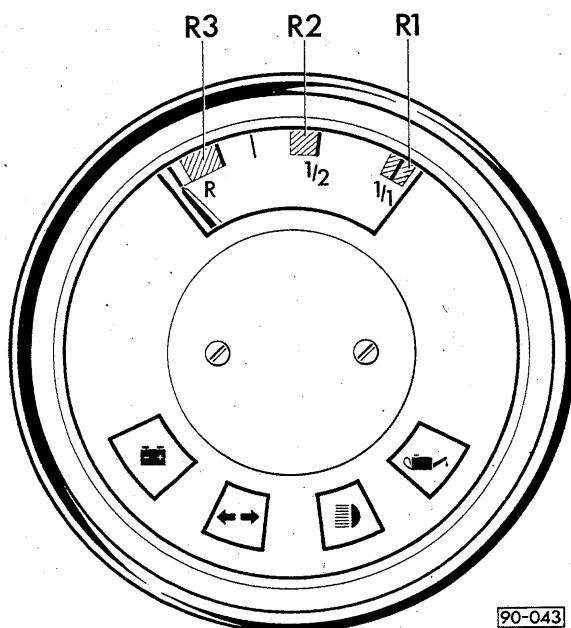
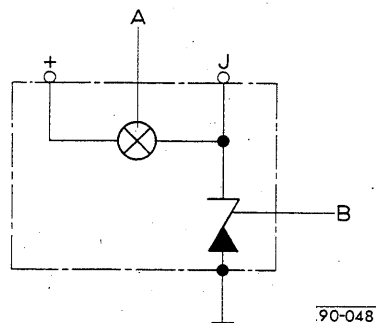


Fig. 3 Indicateur de niveau d'essence: contrôle

Lorsque les résistances sont raccordées, l'aiguille doit se trouver dans les zones représentées. Si ce n'est pas le cas, l'indicateur ou le stabilisateur de tension est défectueux.

## Stabilisateur de tension: contrôle

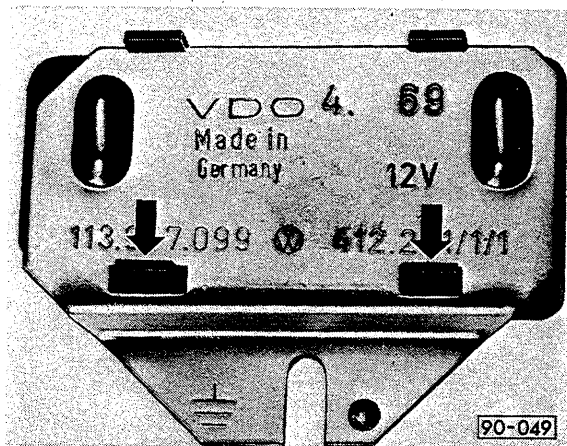
- 1 — Véhicules sans radio  
Pour le contrôle du stabilisateur de tension, raccorder un voltmètre à la borne unissant le stabilisateur à l'indicateur. Le voltmètre doit présenter une tension pulsatoire. Si ce n'est pas le cas, remplacer le stabilisateur de tension.
- 2 — Véhicules avec radio



## Stabilisateur de tension: contrôle

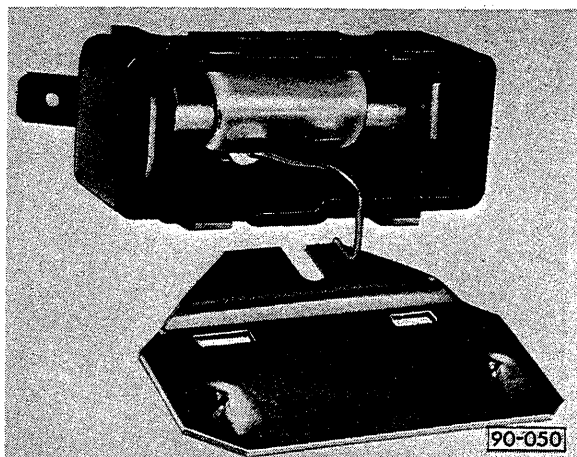
- A — Lampe 12 V, 5 W
- B — Diode de Zener
- 1 — Débrancher sur la borne J le câble allant au cadran.
- 2 — Mettre le contact d'allumage.
- 3 — Mesurer avec un voltmètre la tension à la borne J.

Si aucune tension n'est indiquée, la lampe posée dans le stabilisateur de tension est grillée.



## Lampe: remplacement

- 1 — Déposer le stabilisateur de tension (couper préalablement le contact d'allumage).
- 2 — Appuyer sur le crochet de plastique dans le sens de la flèche et rabattre légèrement la plaque de métal.
- 3 — Remplacer la lampe.



**Diode de Zener: contrôle**

- 1 — Tirer les câbles des bornes + et J du stabilisateur de tension.
- 2 — Raccorder l'ohmmètre à la borne J du stabilisateur de tension et à la vis de fixation du stabilisateur de tension sur le tachymètre. L'aiguille de l'ohmmètre dévie d'une certaine valeur (tension basse ou élevée).
- 3 — Inverser la polarité des pointes de touche. Si l'ohmmètre donne les mêmes valeurs qu'au point 2, la diode de Zener est défectueuse et le stabilisateur de tension doit être remplacé.

**Jauge d'essence: dépose et repose  
(ne vaut pas pour le modèle 26)**

La jauge d'essence peut être remplacée sans déposer le moteur, la cloison pour passage de roue et le réservoir à essence. Pour cela, il faut percer dans la tôle de plancher arrière un trou qui doit être obturé ensuite à l'aide d'un couvercle disponible comme pièce détachée.

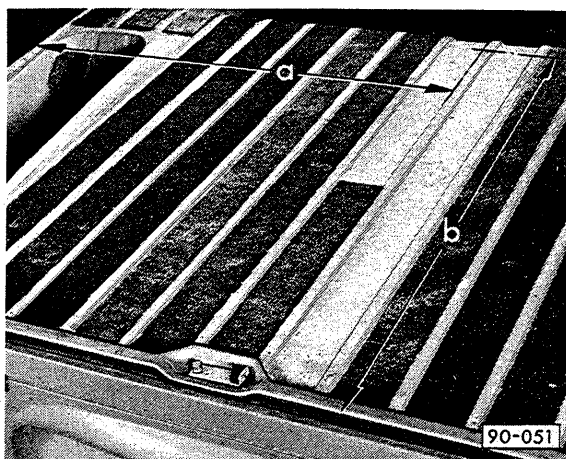
Les pièces suivantes sont nécessaires:

- 1 couvercle (ovale) de fond de coffre et de plancher arrière
- 1 bague-joint de couvercle
- 4 vis à tôle à tête bombée  
B 4,2 x 9,5 DIN 7981, galvanisée  
Colle universelle VW d'Origine

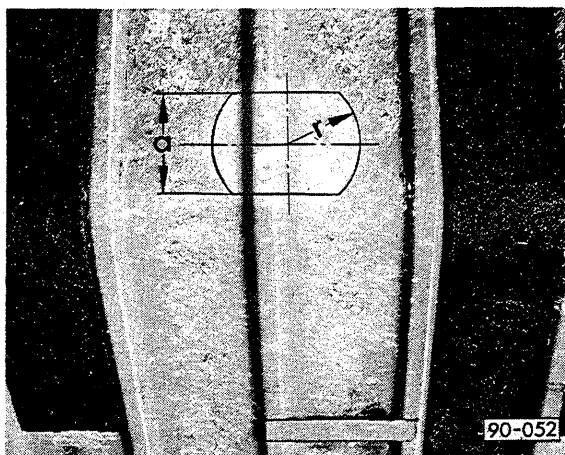
**Attention — Danger d'explosion!**

Pour découper et nettoyer le trou, il ne faut pas utiliser: chalumeau, disques de moulage, disques de tronçonnage.

- 1 — Débrancher le câble de masse de la batterie.

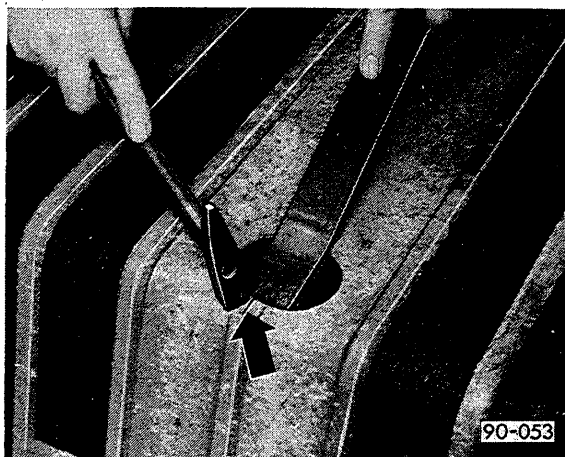


a = 807 mm                      b = 893 mm

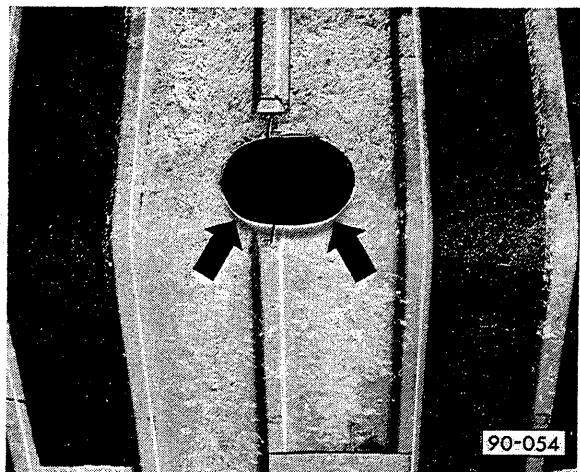


a = 70 mm                      r = 40 mm

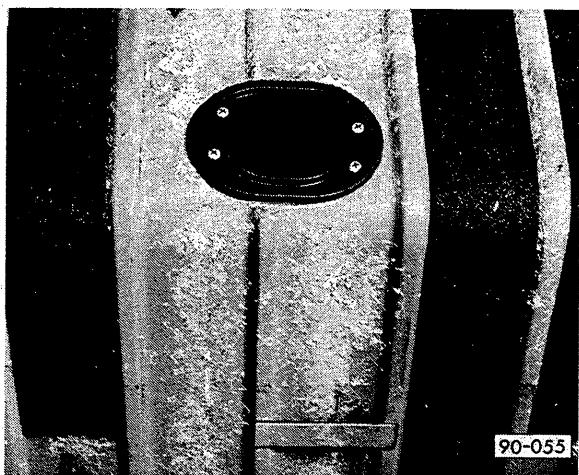
- 2 — Façonner le trou et ébarber



- 3 — Découper de 15 mm environ la partie avant et arrière de la moulure et aplatir au marteau. Lors de ce travail, maintenir du bas avec un robuste démonte-pneu.



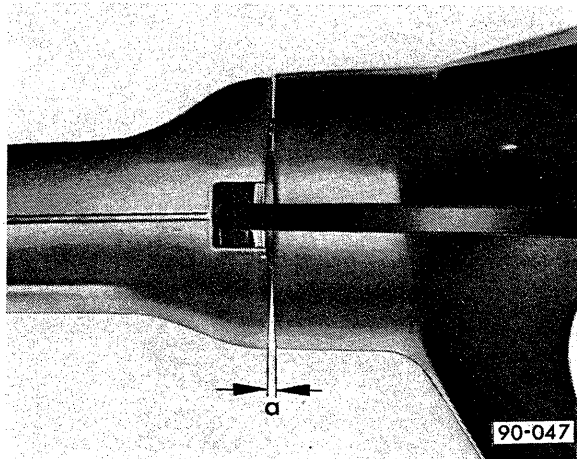
- 4 — Adapter le couvercle avec bague-joint. Pour garantir une bonne étanchéité, le bord de la découpe doit être légèrement relevé.
- 5 — Placer le couvercle sur l'ouverture, tracer des trous dans la "cloison sur compartiment-moteur" et percer avec  $\phi = 3$  mm.



- 6 — Remplacer la jauge d'essence.
- 7 — Rebrancher le câble de masse de la batterie et vérifier le fonctionnement de la jauge.
- 8 — Coller la bague-joint dans le couvercle et visser le couvercle.



La distance entre le volant et le commodo doit aussi être prise en considération pour un fonctionnement impeccable de l'avertisseur sonore.



Distance entre le volant et le commodo

$a = 2 \text{ à } 3 \text{ mm}$

### Avertisseur sonore défectueux – Notice de contrôle

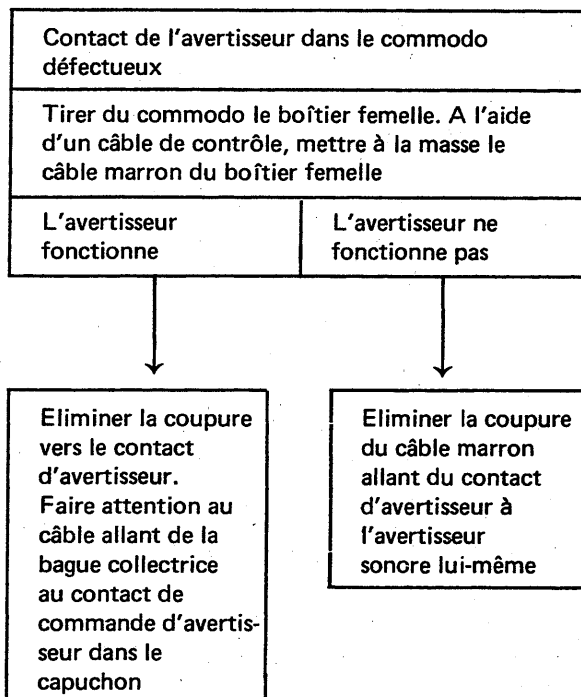
Conditions de contrôle:

Contact d'allumage coupé.

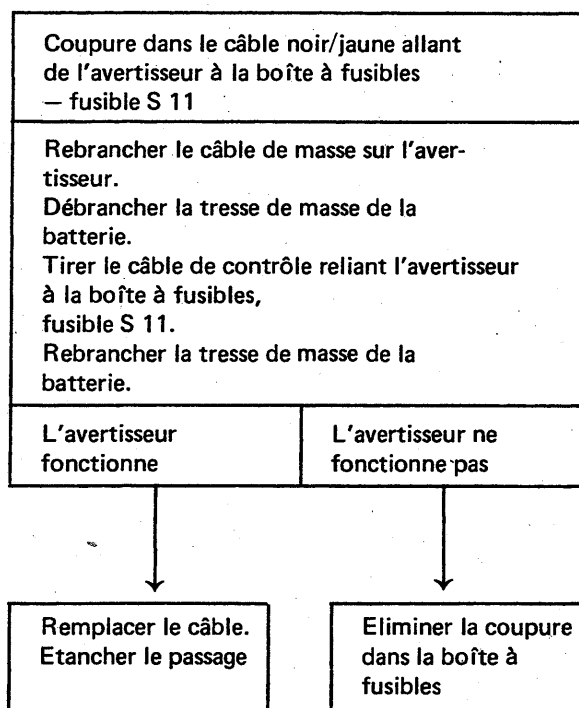
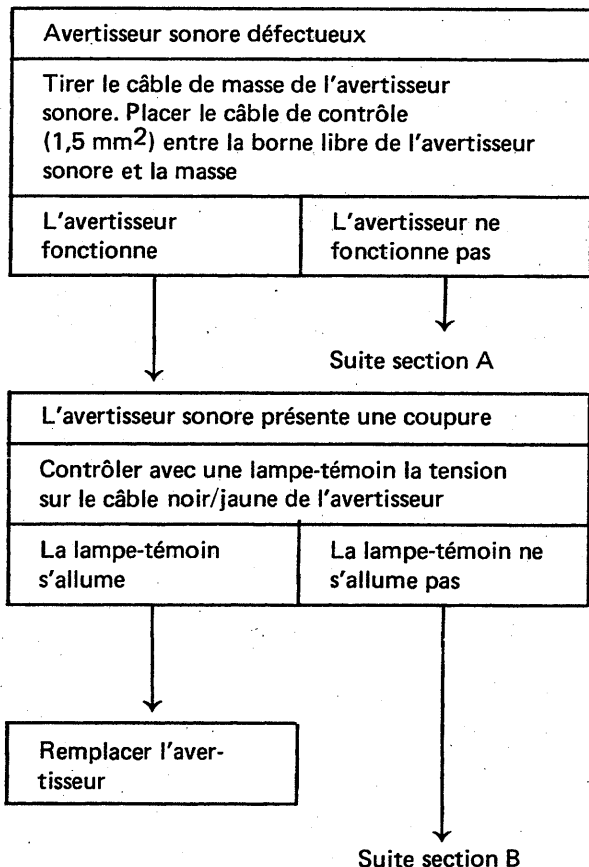
Distance entre le volant et le commodo réglée correctement.

Fusible S 11 en ordre (brancher les feux stop pour le contrôle)

A  
↓



B  
↓



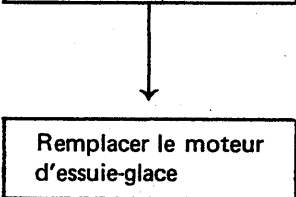
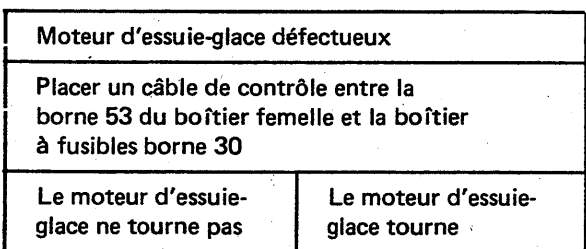
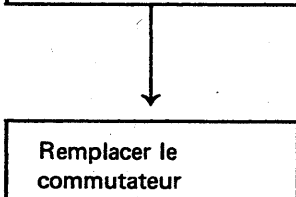
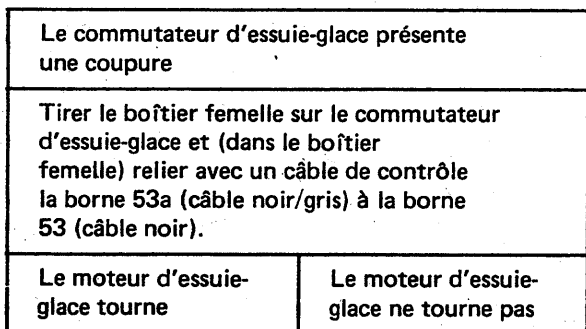
- A — Le moteur d'essuie-glace ne tourne pas à la vitesse I
- B — Le moteur d'essuie-glace ne tourne pas quelle que soit la position de commutation

Indication: Vaut uniquement pour les véhicules sans commande par intermittence.

Conditions de contrôle:

- 1 — Contact d'allumage mis
- 2 — Fusible S 10 en ordre

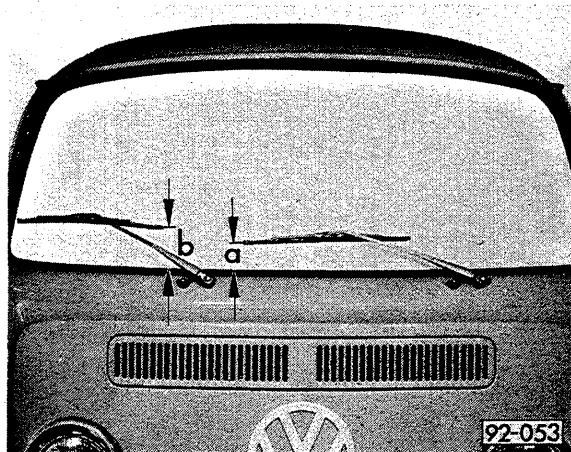
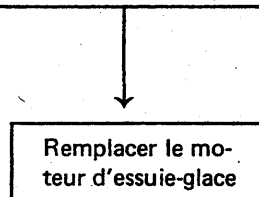
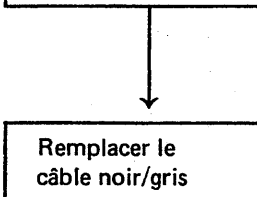
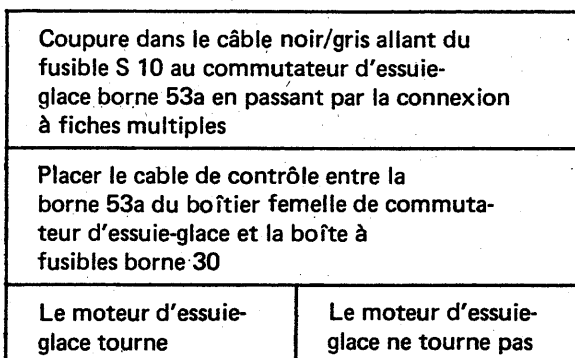
- A — Le moteur d'essuie-glace ne tourne pas à la vitesse I



↓

Suite:  
programme de  
contrôle B

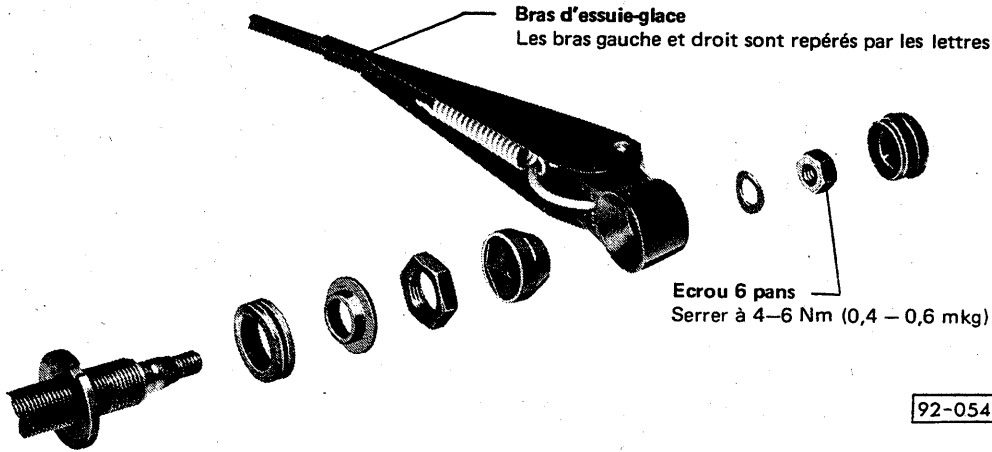
- B — Le moteur d'essuie-glace ne tourne pas quelle que soit la position de commutation



Bras d'essuie-glace: réglage

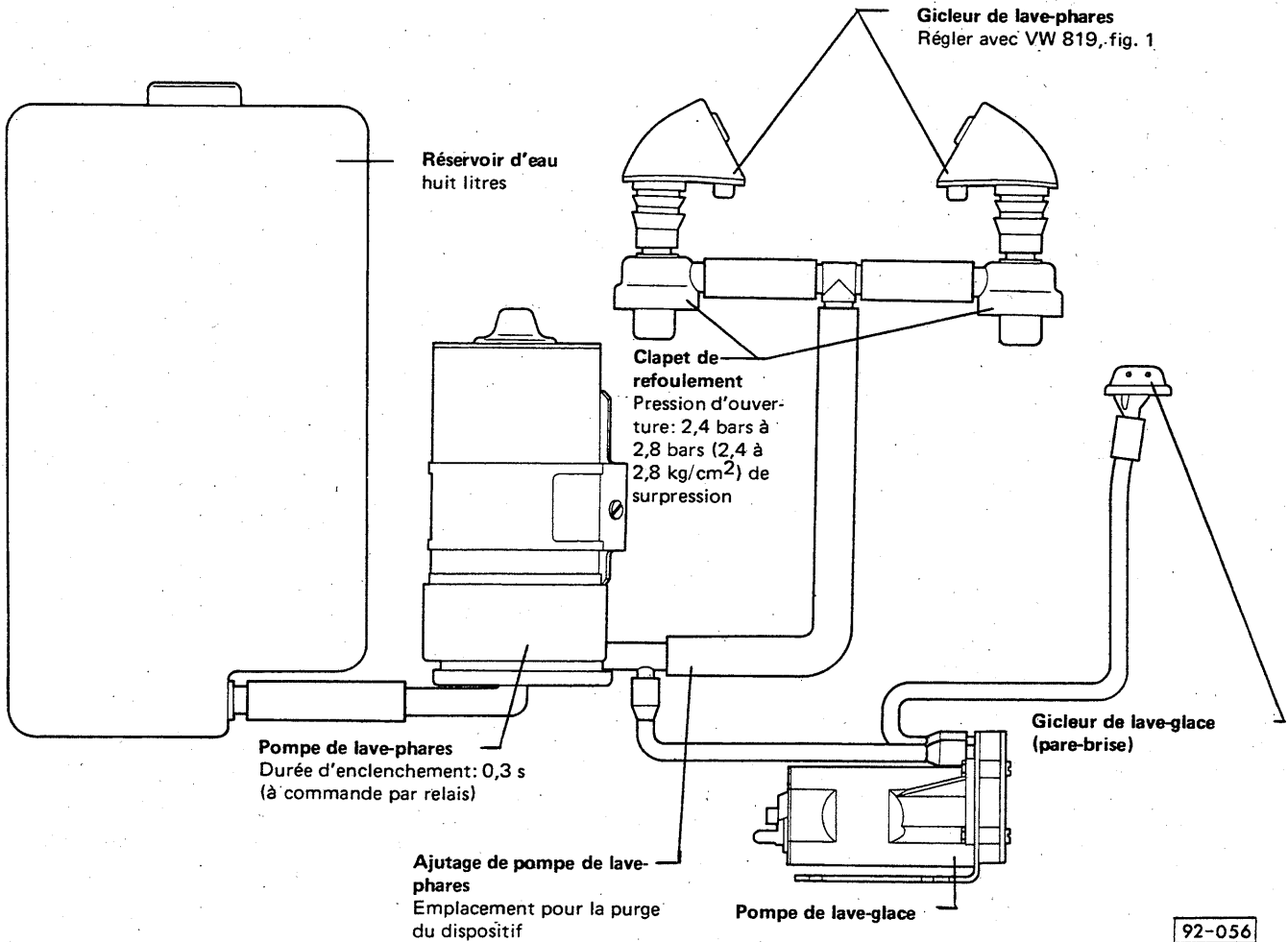
- a = 80 mm
- b = 100 mm

Serrer les écrous 6 pans à 4–6 Nm (0,4 –0,6 mkg).



## Essuie-glace: dépose et repose

Moteur d'essuie-glace: dépose avec cadre



Lave-phares: remise en état

## Réclamations relatives au lave-phares

Réclamation	Cause possible	Remède
Un gicleur ne fonctionne pas	Clapet de refoulement collé	Maintenir le gicleur pour qu'il fonctionne et déclencher le lave-phares
Les deux gicleurs ne fonctionnent pas. La pompe marche (audible)	Les clapets de refoulement sont défectueux	Remplacer les clapets de retenue
	Circuit non purgé (le réservoir d'eau était vide, et a été rempli à nouveau).	Purger
Les deux gicleurs ne fonctionnent pas. La pompe ne marche pas	Le commutateur d'essuie-glace ne laisse pas passer le courant	Remplacer le commutateur
	Relais de commande défectueux	Remplacer le relais de commande
	Pompe défectueuse	Mettre la pompe directement sous tension (câble de 4 mm <sup>2</sup> ). Si alors la pompe ne marche pas, la remplacer.
Les gicleurs fonctionnent plus d'une seconde	Relais de commande défectueux	Remplacer le relais de commande
Les gicleurs fonctionnent aussi lorsque les phares sont éteints	Relais de commande défectueux	Remplacer le relais de commande

### Purge

Une circuit de lave-phares complètement vide doit être purgé de la manière suivante après le remplissage du réservoir d'eau:

- 1 - Tirer l'ajutage de pression de la pompe du lave-phares jusqu'à ce que l'eau ait fait le circuit.
- 2 - Mettre le contact d'allumage.
- 3 - Enclencher le commutateur des phares.
- 4 - Faire fonctionner le lave-phares de façon répétée jusqu'à ce que l'eau sorte des gicleurs.

### Indications:

- 1 - Seuls des flexibles à eau VW d'origine doivent être posés. D'autres flexibles - même de section identique - entraînent des troubles de fonctionnement.
- 2 - Du fait du courant de départ élevé durant le temps d'enclenchement très bref, il faut veiller à un bon contact des raccordements, particulièrement du câble électrique allant à la pompe de lave-phares.

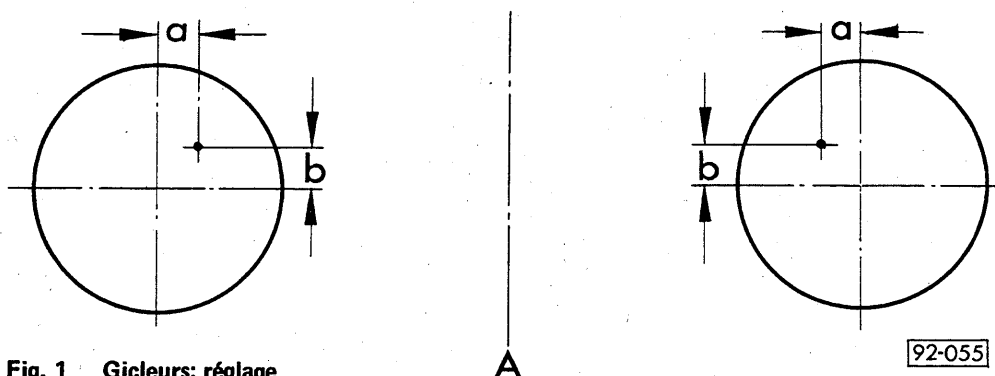
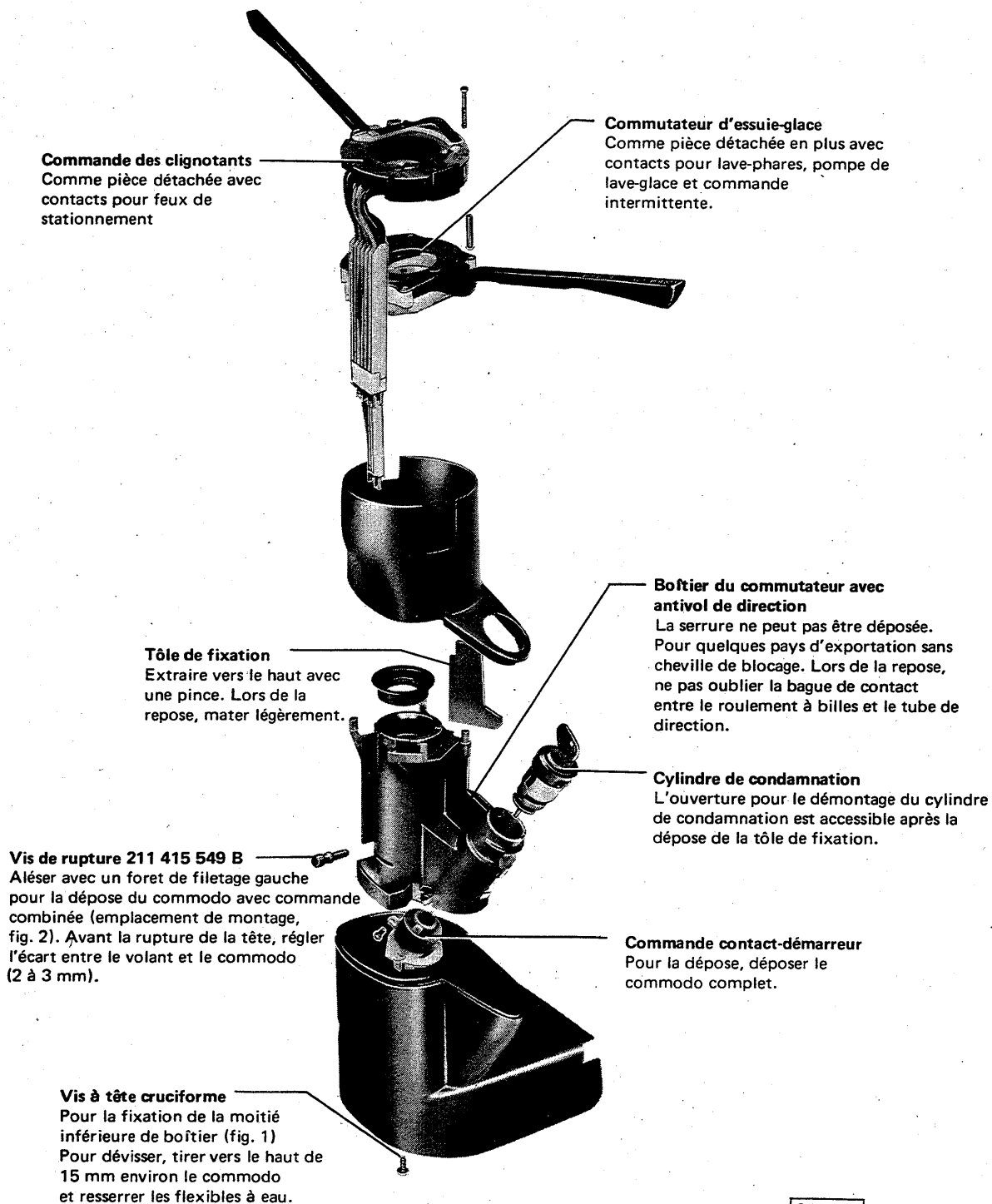


Fig. 1 Gicleurs: réglage

A = milieu du véhicule

a = 25 mm

b = 25 mm



94-009

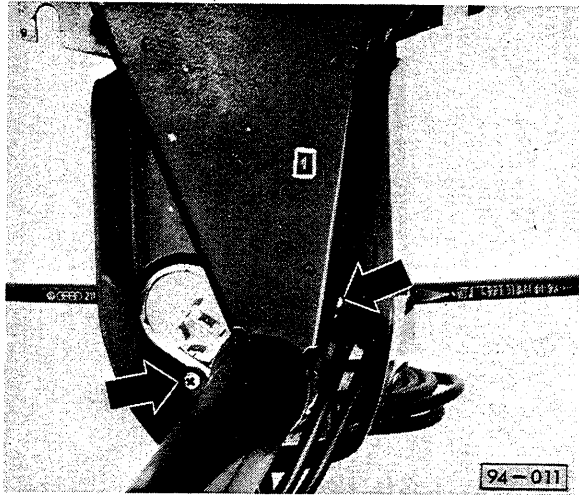


Fig. 1 Commodo: dépose et repose

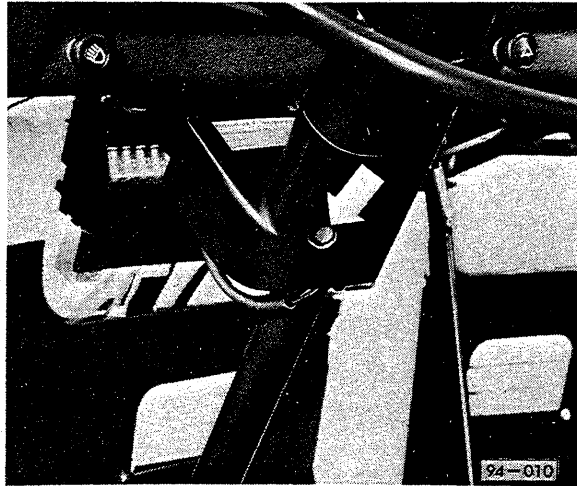
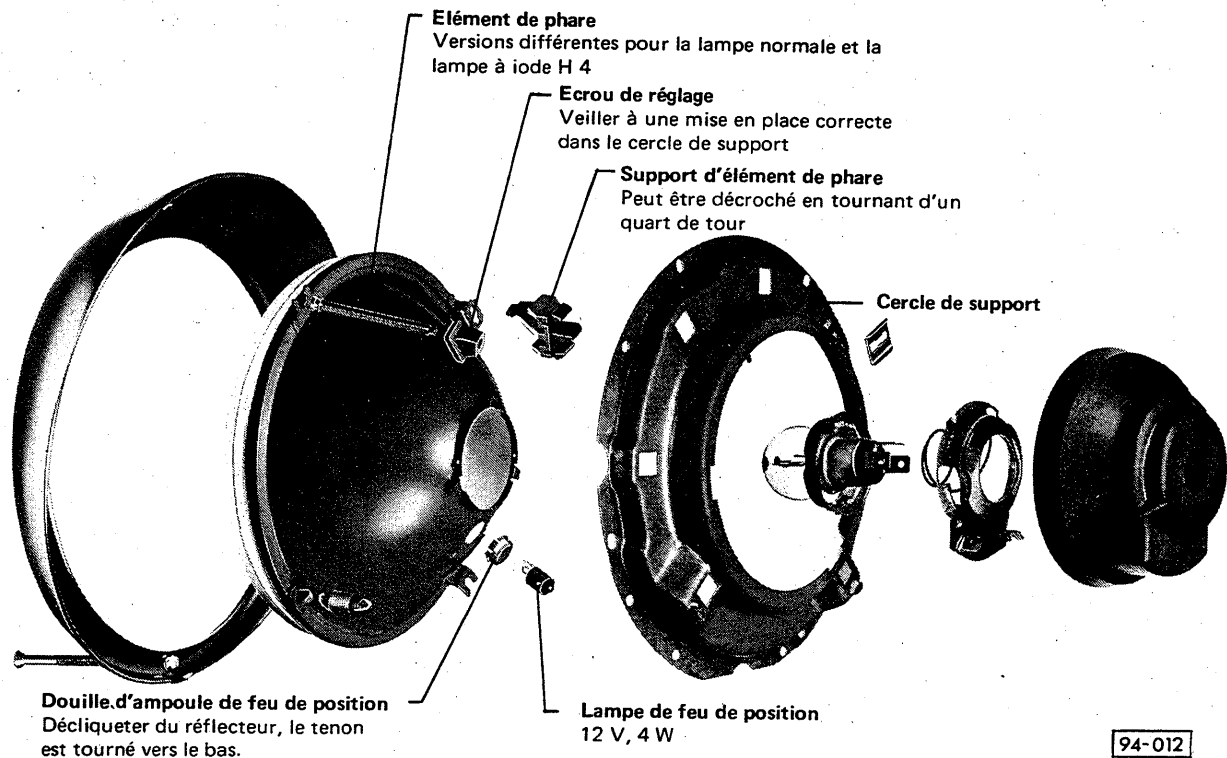
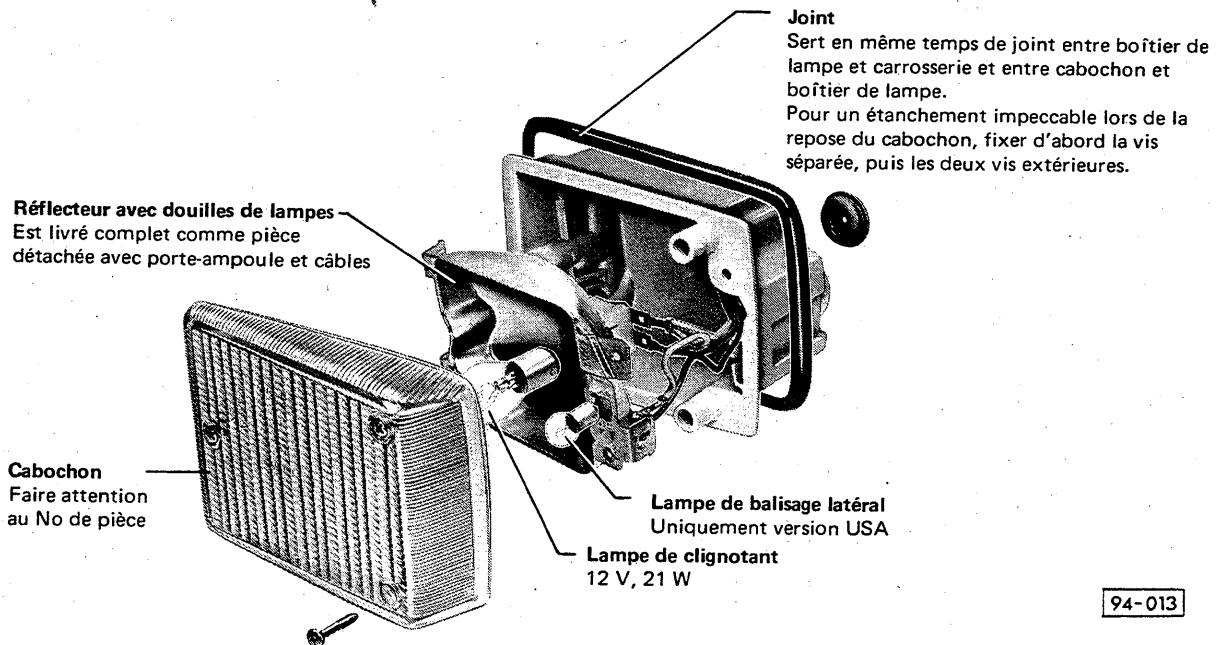


Fig. 2 Commodo: dépose et repose



## Phares: dépose et repose



## Clignotants AV: dépose et repose





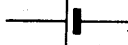


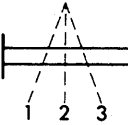

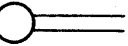


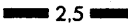
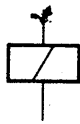

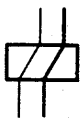
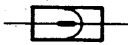
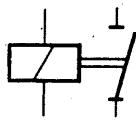

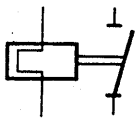

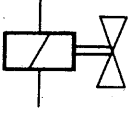
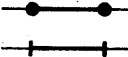



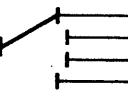
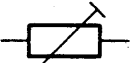
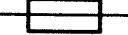


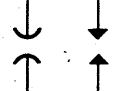
### Indication:

Pour la fixation du porte-ampoule, il faut absolument utiliser des rivets à tête noyée (AK 3,2 x 9,3 mm, No de pièce N 16 2151). Des rivets à tête noyée avec des tiges plus courtes ne garantissent pas une fixation solide.





## Symboles pour les schémas de parcours du courant

	Courant continu		Condensateur (en général)
	Génératrice (en général)		Transformateur à noyau ferro-magnétique
	Elément d'une batterie (d'accumulateurs)		Redresseur (diode)
	Moteur (en général)		Entraînement par force humaine
	Appareil de mesure (en général)		Entraînement par déplacement mécanique
	Canalisation en général ou liaison électrique		Entraînement par moteur
	Section de câble		Bobine électromagnétique (en général)
	Connexion électrique inamovible		Bobine de tension et ampèremétrique
	Connecteur à fiche enfonçable		Relais (électromécanique)
	Connexion électrique amovible		Relais (électrothermique)
	Croisement de câbles		Electro-vanne
	Contacteur fermé en position repos (passage du courant)		Résistance (ohmique)
	Interrupteur		Résistance réglable (potentiomètre)
	Commutateur (ici à 4 voies)		Résistance à réglage fixe
	Fusible (en général)		
	Ampoule électrique		
	Résistance chauffante		
	Charge disruptive		

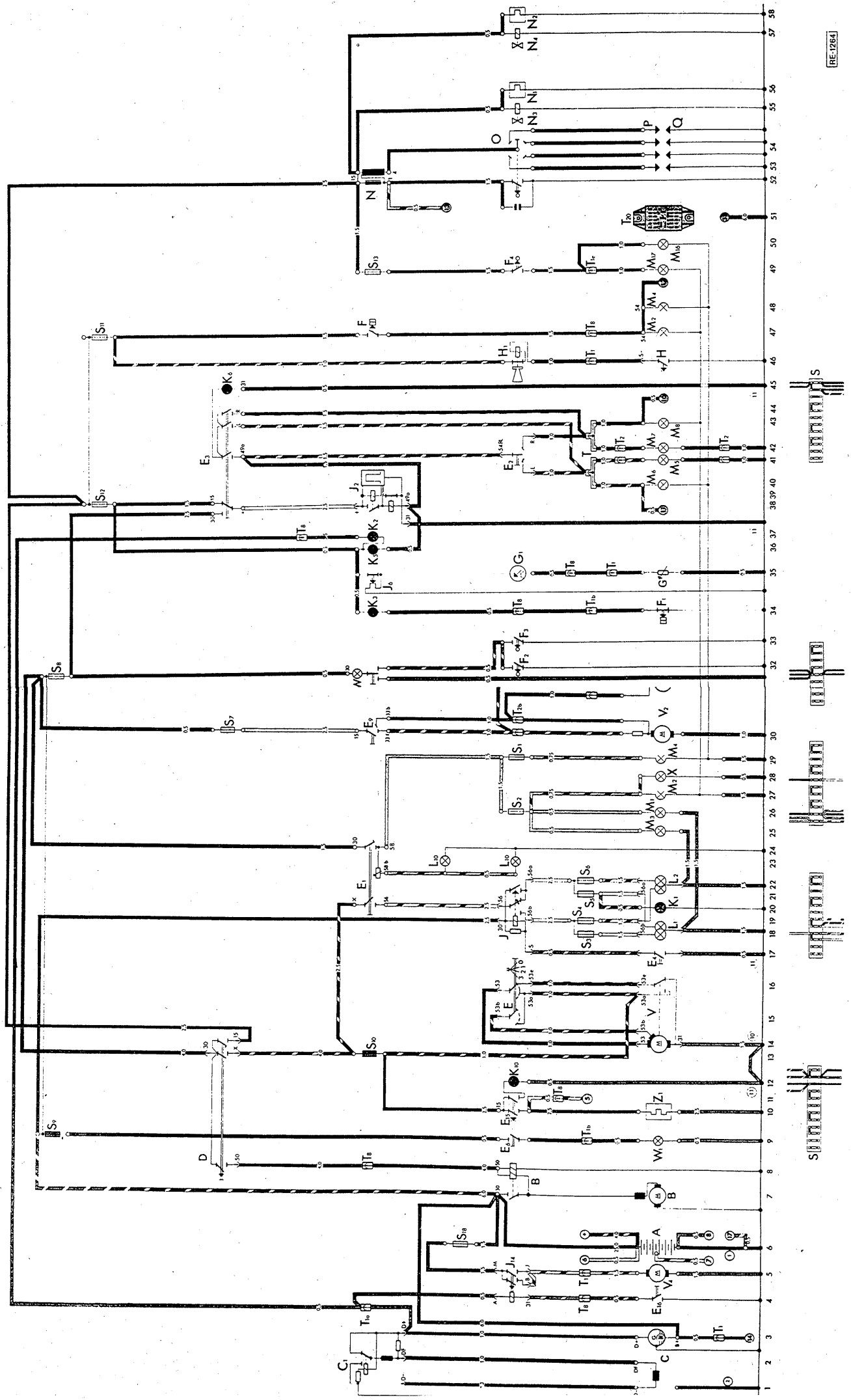
97-077

Désignation	Sur le trajet	Désignation	Sur le trajet
A — Batterie	6	S <sup>1</sup>	9, 13, 18, 19,
B — Démarreur	7, 8	à — Fusibles de la boîte à fusibles	21, 22, 26, 29,
C — Alternateur	1, 2, 3	S <sup>12</sup>	30, 32, 39, 40
C <sup>1</sup> — Régulateur de tension	1, 2, 3	S <sup>13</sup> — Fusible séparé des feux de recul	49
D — Contact-démarreur	8, 13, 14	S <sup>18</sup> — Fusible de soufflante d'air chaud (16 A)	6
E — Commande d'essuie-glace	15, 16	T — Connexion de dérivation derrière le porte-instruments	
E <sup>1</sup> — Commutateur d'éclairage	20, 22, 24	T <sup>1</sup> — Fiche-guide plate, 1 raccord	
E <sup>2</sup> — Commande des clignotants	41, 42	a — à droite dans le compartiment-moteur	
E <sup>3</sup> — Commutateur de signal de détresse	38, 42, 43, 44, 45	b — dans le compartiment-moteur	
E <sup>4</sup> — Commande d'inverseur-code à main et d'avertisseur optique	17	c — à droite près du réservoir	
E <sup>6</sup> — Commutateur de plafonnier AR	9	d — derrière le porte-instruments	
E <sup>9</sup> — Commutateur de moteur d'aérateur	30	e — à proximité du feu AR G	
E <sup>15</sup> — Interrupteur de dégivrage de lunette AR	10, 12	T <sup>2</sup> — Fiche-guide plate, 2 raccords	
E <sup>16</sup> — Commutateur de soufflante d'air chaud	4	a — dans le compartiment-moteur	
F — Contacteur de feux stop	47	b — derrière le porte-instruments	
F <sup>1</sup> — Contacteur de pression d'huile	34	T <sup>3</sup> — Fiche-guide plate, 3 raccords	
F <sup>2</sup> — Contacteur de porte gauche	32	derrière le porte-instruments	
F <sup>3</sup> — Contacteur de porte droite	33	T <sup>8</sup> — Connexion à fiche, 8 raccords, derrière la planche de bord	
F <sup>4</sup> — Contacteur de feux de recul	49	T <sup>20</sup> — Prise centrale	51
G — Jauge d'essence	35	V — Moteur d'essuie-glace	14, 16
G <sup>1</sup> — Indicateur du niveau d'essence	35	V <sup>2</sup> — Moteur de ventilateur AV	30, 31
H — Commande d'avertisseur sonore	46	V <sup>4</sup> — Soufflante d'air chaud	5
H <sup>1</sup> — Avertisseur sonore	46	W — Plafonnier	32
J — Relais d'inverseur-code à main et d'avertisseur optique	18, 20, 22	W <sup>1</sup> — Plafonnier AR	9
J <sup>2</sup> — Relais clignotants/signal de détresse	38	X — Feu de plaque	28
J <sup>4</sup> — Relais de soufflante d'air chaud	4, 5	Z <sup>1</sup> — Dégivrage de lunette AR	10
K <sup>1</sup> — Témoin du faisceau-route	20	① — Tresse de masse batterie/carrosserie	
K <sup>2</sup> — Témoin d'alternateur	37	② — Tresse de masse boîte-pont/châssis	
K <sup>3</sup> — Témoin de pression d'huile	34	⑩ — Point de masse planche de bord	
K <sup>5</sup> — Témoin des clignotants	36	⑪ — Point de masse tachymètre	
K <sup>6</sup> — Témoin du signal de détresse	45		
K <sup>10</sup> — Témoin de dégivrage de lunette AR	12		
L <sup>1</sup> — Lampe à deux filaments de phare gauche	18		
L <sup>2</sup> — Lampe à deux filaments de phare droit	22		
L <sup>10</sup> — Éclairage du tableau de bord	22		
M <sup>1</sup> — Lampe de feu de position gauche	26		
M <sup>2</sup> — Lampe de feu AR/stop droit	27, 47		
M <sup>3</sup> — Lampe de feu de position droit	25		
M <sup>4</sup> — Lampe de feu AR/stop gauche	29, 48		
M <sup>5</sup> — Lampe de feu clignotant AV G	41		
M <sup>6</sup> — Lampe de feu clignotant AR G	40		
M <sup>7</sup> — Lampe de feu clignotant AV D	42		
M <sup>8</sup> — Lampe de feu clignotant AR D	43		
M <sup>16</sup> — Lampe de feu de recul gauche	50		
M <sup>17</sup> — Lampe de feu de recul droit	49		
N — Bobine d'allumage	52		
N <sup>1</sup> — Starter automatique gauche	56		
N <sup>2</sup> — Starter automatique droit	58		
N <sup>3</sup> — Etouffoir électromagnétique de ralenti gauche	55		
N <sup>4</sup> — Etouffoir électromagnétique de ralenti droit	57		
O — Allumeur	54		
P — Fiches de bougie	53, 54		
Q — Bougies	53, 54		

Les cercles de couleur orange désignent les raccordements des câbles du réseau de contrôle qui conduisent directement des points de raccordement à la prise centrale (T<sup>20</sup>). Les chiffres encadrés correspondent au placement dans la prise centrale.

#### Indication:

- Le branchement des plafonniers a été modifié à compter d'août 1974 (voir Page 348)
- Schéma supplémentaire de parcours du courant — lave-phares (voir Page 346)
- Schéma supplémentaire de parcours du courant — phares antibrouillard et feu antibrouillard AR (voir Page 347)



RE-1284

Schéma de parcours du courant - VW type 2.

