

J. Eberspächer
GmbH & Co.
Eberspächerstr. 24
D - 73730 Esslingen

Telefon (zentral)
(0711) 939 - 00
Telefax
(0711) 939 - 0500

www.eberspaecher.de

Die Störungssuche und Reparaturanleitung ist für folgende Heizgeräte - Ausführungen gültig

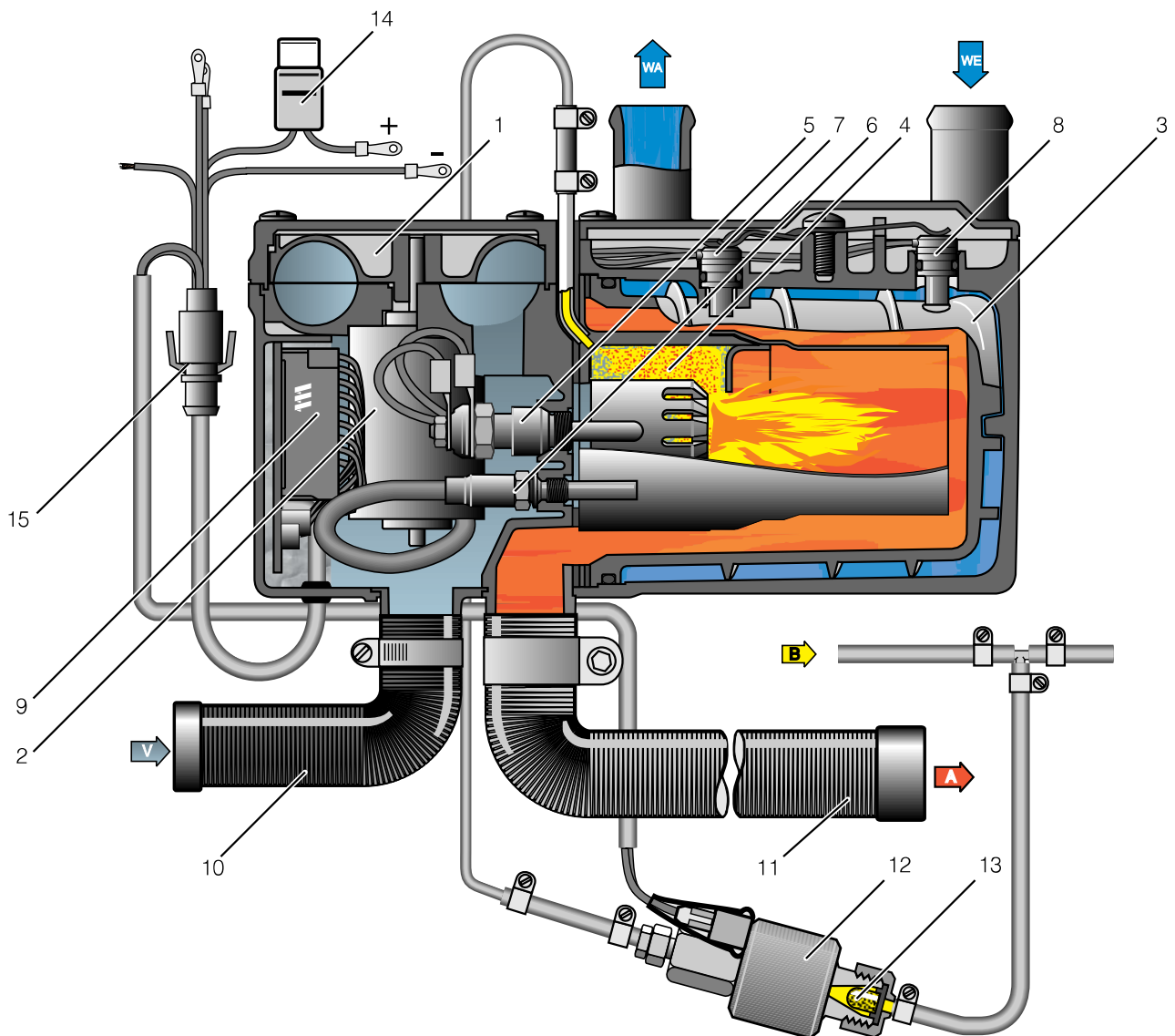
HYDRONIC B	Bestell Nr.
B 4 W SC - 12 Volt / Komplettpaket	20 1752 05 00 00
B 4 W SC - 12 Volt	20 1770 05 00 00
B 4 W SC - 12 Volt / Komplettpaket	20 1784 05 00 00
B 4 W SC - 12 Volt	20 1789 05 00 00
B 4 W SC - 12 Volt / Komplettpaket	20 1790 05 00 00
B 5 W SC - 12 Volt	20 1753 05 00 00
B 5 W SC - 12 Volt / Komplettpaket	20 1765 05 00 00
B 5 W SC - 12 Volt	20 1785 05 00 00
B 5 W SC - 12 Volt	20 1791 05 00 00
B 5 W SC - 12 Volt / Komplettpaket	20 1792 05 00 00
B 5 W SC - 12 Volt	20 1794 05 00 00

HYDRONIC	Bestell Nr.
D 3 W Z - 12 Volt	25 1926 00 00 00
D 5 W Z - 12 Volt	25 1988 05 00 00
D 4 W SC - 12 Volt	25 1917 01 00 00
D 4 W SC - 12 Volt / Komplettpaket	25 1917 05 00 00
D 4 W SC - 12 Volt / Komplettpaket	25 2082 05 00 00
D 4 W SC - 12 Volt	25 2096 05 00 00
D 4 W SC - 12 Volt / Komplettpaket	25 2097 05 00 00
D 5 W SC - 12 Volt	25 1920 05 00 00
D 5 W SC - 12 Volt / Komplettpaket	25 1975 05 00 00
D 5 W SC - 12 Volt / Komplettpaket	25 2083 05 00 00
D 5 W SC - 12 Volt	25 2098 05 00 00
D 5 W SC - 12 Volt / Komplettpaket	25 2099 05 00 00

Inhaltsverzeichnis	Seite
Schnittbild	
• HYDRONIC D 3 W Z	2
• HYDRONIC D 4 W SC / D 5 W SC	3
• HYDRONIC B 4 W SC / B 5 W SC	4
Funktionsbeschreibung	5
Bei Störungen vorab prüfen	6
Funktions - und Störungstest	6
Diagnosetest mit dem JE-Diagnosegerät bzw. Moduluhr durchführen	7 - 9
Kontrllwerte	10

	Seite
Prüfung der Fühler	11
Schaltplan	
• HYDRONIC D 3 W Z	12
• HYDRONIC D 5 W Z	13
• HYDRONIC D 4 W SC / D 5 W SC HYDRONIC B 4 W SC / B 5 W SC	14 - 15/2
Reparaturanleitung	
• HYDRONIC D 3 W Z HYDRONIC D 5 W Z	16 - 19
• HYDRONIC D 4 W SC / D 5 W SC	20 - 23
• HYDRONIC B 4 W SC / B 5 W SC	24 - 27

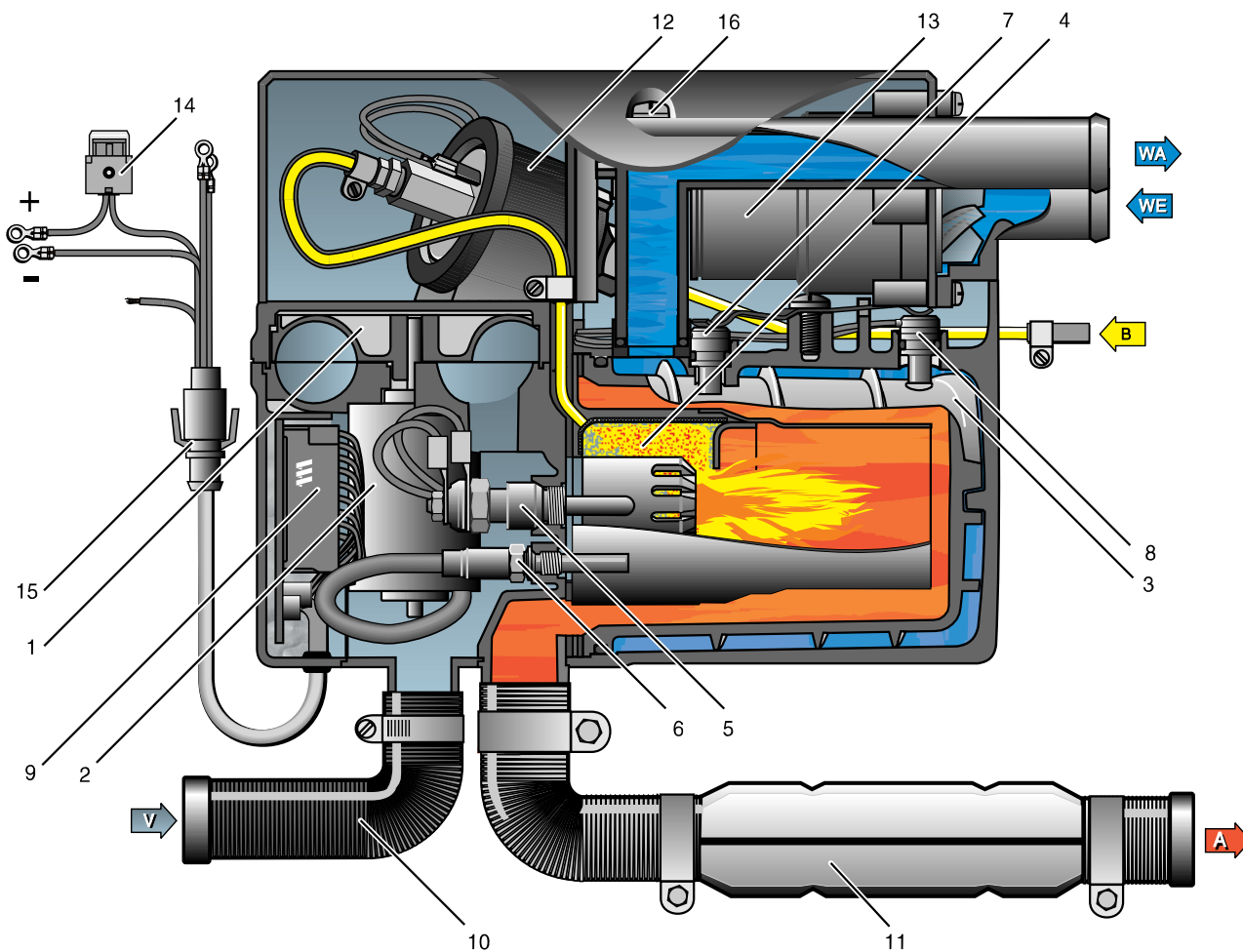
Schnittbild Hydronic D3W Z



Teilleiste

- | | | | | | | |
|---|-------------------------|----|-----------------------------------|----|---|------------------|
| 1 | Verbrennungsluftgebläse | 9 | Steuergerät | A | = | Abgas |
| 2 | Elektromotor | 10 | Verbrennungsluftschlauch | B | = | Brennstoff |
| 3 | Wärmetauscher | 11 | Abgasrohr | V | = | Verbrennungsluft |
| 4 | Brennkammer | 12 | Dosierpumpe | WA | = | Wasseraustritt |
| 5 | Glühstift | 13 | Topfsieb eingebaut in Dosierpumpe | WE | = | Wassereintritt |
| 6 | Flammfühler | 14 | Hauptsicherung | | | |
| 7 | Temperaturfühler | 15 | Schnittstelle / 8 poliger Stecker | | | |
| 8 | Überhitzungsfühler | | | | | |

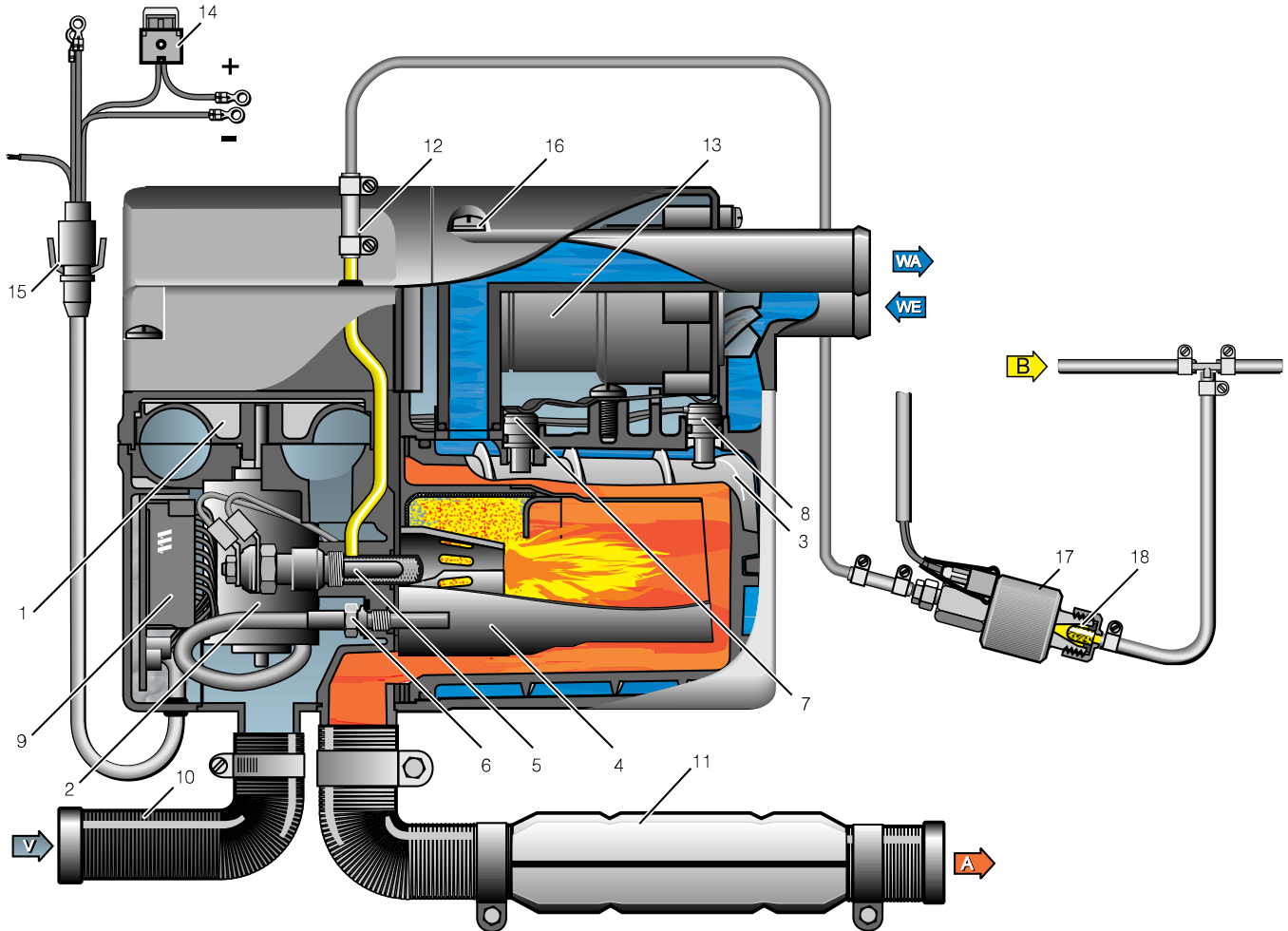
Schnittbild Hydronic D4W SC / D5W SC (D5W SC - Wärmetauscher verlängert)



Teilleiste

- | | | | | | | |
|---|-------------------------|----|-----------------------------------|----|---|------------------|
| 1 | Verbrennungsluftgebläse | 9 | Steuergerät | A | = | Abgas |
| 2 | Elektromotor | 10 | Verbrennungsluftschlauch | B | = | Brennstoff |
| 3 | Wärmetauscher | 11 | Abgasschalldämpfer | V | = | Verbrennungsluft |
| 4 | Brennkammer | 12 | Dosierpumpe | WA | = | Wasseraustritt |
| 5 | Glühstift | 13 | Wasserpumpe | WE | = | Wassereintritt |
| 6 | Flammfühler | 14 | Hauptsicherung | | | |
| 7 | Temperaturfühler | 15 | Schnittstelle / 8 poliger Stecker | | | |
| 8 | Überhitzungsfühler | 16 | Entlüftung | | | |

Schnittbild Hydronic B4W SC / B5W SC (B5W SC - Wärmetauscher verlängert)



Teileliste

- | | | | | | | |
|---|-------------------------|----|------------------------------------|----|---|------------------|
| 1 | Verbrennungsluftgebläse | 10 | Verbrennungsluftschlauch | A | = | Abgas |
| 2 | Elektromotor | 11 | Abgasschalldämpfer | B | = | Brennstoff |
| 3 | Wärmetauscher | 12 | Brennstoffanschluß | V | = | Verbrennungsluft |
| 4 | Brennkammer | 13 | Wasserpumpe | WA | = | Wasseraustritt |
| 5 | Glühstift | 14 | Hauptsicherung | WE | = | Wassereintritt |
| 6 | Flammfühler | 15 | Schnittstelle / 9 poliger Stecker | | | |
| 7 | Temperaturfühler | 16 | Entlüftung | | | |
| 8 | Überhitzungsfühler | 17 | Dosierpumpe | | | |
| 9 | Steuergerät | 18 | Topfsieb, in Dosierpumpe eingebaut | | | |

Funktionsbeschreibung

Hydronic D3W Z

Liefert der Fahrzeugmotor zu wenig Wärme (in der Warmlaufphase, im Stadtverkehr, im Stau ...), schaltet sich der Zuheizter automatisch ein und unterstützt die fahrzeugeigene Heizung in 2 Stufen:

GROSS - 3300 W)
bzw.) Wärmestrom.
KLEIN - 1600 W)

Alle Start- und Regelfunktionen, sowie die Nachlauffunktion zum Abkühlen nach dem Ausschalten laufen vollautomatisch ab. Die elektrische Stromversorgung ist über eine 25 A Hauptsicherung abgesichert.

Bezüglich Steuer- und Sicherheitseinrichtungen beachte die nachfolgend aufgeführte Funktionsbeschreibung zur Hydronic D4W SC.

Hydronic D4W SC / D5W SC / B4W SC / B5W SC

Je nach Schaltung kann das Heizgerät als reiner Standheizer oder kombinierter Stand- und Zuheizter betrieben werden, um zu geringe Wärmeabgabe des Fahrzeugmotors auszugleichen.

Standheizbetrieb

Einschalten

Mit dem Einschalten leuchtet die Kontrolllampe im Bedienelement (Schalter, Schaltuhr ...) auf.

Die Wasserpumpe läuft an und nach einem bestimmten Programm mit Vorspülen und Vorglühen setzen Verbrennungsluftgebläse, Glühstift und Dosierpumpe die Verbrennung in Gang.

Wenn sich eine stabile Flamme gebildet hat, wird der Glühstift zeitgesteuert abgeschaltet.

Heizbetrieb

Je nach Wärmebedarf regelt die Hydronic in den Stufen

	D4W SC	D5W SC	B4W SC	B5W SC
POWER	4000 W	---	4000 W	---
GROSS	3300 W	5000 W	3300 W	5000 W
KLEIN	1600 W	2400 W	1500 W	1500 W
AUS	Regelpause	Regelpause	Regelpause	Regelpause

Dabei sind die Temperaturschwellen fest in das elektronische Steuergerät einprogrammiert.

Ist der Wärmebedarf in Stufe "KLEIN" so gering, daß die Kühlwassertemperatur 85 °C erreicht, regelt das Gerät in die Regelpause. Es schließt sich der Nachlauf von ca. 100 Sek. mit großer Gebläsedrehzahl an. Die Kontrolllampe leuchtet auch in der Regelpause und die Wasserpumpe läuft bis zum Regelstart weiter.

Wird das Heizgerät ausgeschaltet oder tritt eine Störab-

schaltung ein, erfolgt der Gebläsenachlauf mit kleiner Gebläsedrehzahl.

ACHTUNG:

Vor dem Einschalten bzw. Vorprogrammieren des Heizbetriebes den Heizungshebel des Fahrzeuges auf "WARM" (Maximalstellung) und das Gebläse auf "langsame Stufe" (geringer Stromverbrauch) einstellen.

Steuer- und Sicherheitseinrichtungen

Die Flamme wird durch den Flammfühler (6) überwacht, die max. zulässige Temperatur durch den Überhitzungsfühler (8). Beide beeinflussen das Steuergerät, welches das Gerät bei Störungen abschaltet.

1. Zündet die Heizung innerhalb 90 Sekunden nach Beginn der Brennstoffförderung nicht, wird der Start wiederholt.
Zündet die Heizung nach abermals 90 Sekunden Brennstoffförderung nicht, erfolgt eine Störabschaltung.
2. Geht die Flamme während des Betriebes von selbst aus, wird zunächst ein neuer Start durchgeführt.
Zündet die Heizung innerhalb 90 Sekunden nach dem Einschalten der Brennstoffförderung nicht oder zündet sie zwar, geht aber wieder aus, erfolgt die Störabschaltung. Durch Aus- und Wiedereinschalten kann die Störabschaltung wieder aufgehoben werden.
3. Bei Überhitzung (Wassermangel, schlecht entlüfteter Kühlwasserkreislauf) spricht der Überhitzungsfühler (8) an, die Brennstoffzufuhr wird unterbrochen, anschließend erfolgt eine Störabschaltung.
Nachdem die Überhitzungsursache beseitigt ist, kann das Gerät durch Aus- und Wiedereinschalten wieder gestartet werden (Voraussetzung: Gerät ist genügend abgekühlt).
4. Sinkt die Spannung unter ca. 10 Volt, oder steigt sie über ca. 16 Volt, erfolgt eine Störabschaltung.
5. Bei defektem Glühstift und unterbrochener elektrischer Leitung zur Dosierpumpe startet das Heizgerät nicht.
6. Der drehzahlgeregelte Brennermotor wird permanent überwacht. Im Fehlerfall, wenn er nicht anläuft oder blockiert wird, erfolgt eine Störabschaltung.

Bitte beachten!

Bei Elektroschweißarbeiten am Fahrzeug ist zum Schutz des Steuergerätes der Pluspol von der Batterie abzuklemmen und an Masse zu legen.

Bei Störungen prüfen Sie vorab

- Kraftstoff im Tank?
- Sicherungen in Ordnung?
- Elektrische Leitungen, Verbindungen und Anschlüsse in Ordnung?
- Verbrennungsluftführung und Abgasführung frei?

Bei rußender Verbrennung folgendes prüfen:

Verbrennungsluftführung oder Abgasführung verdämmt? Verdämmung beseitigen.
Dosierpumpe fördert zuviel? Brennstoffmenge messen, ggf. Dosierpumpe austauschen.
Ablagerungen im Wärmetauscher? Wärmetauscher reinigen, ggf. austauschen.

Funktions- und Störungstest

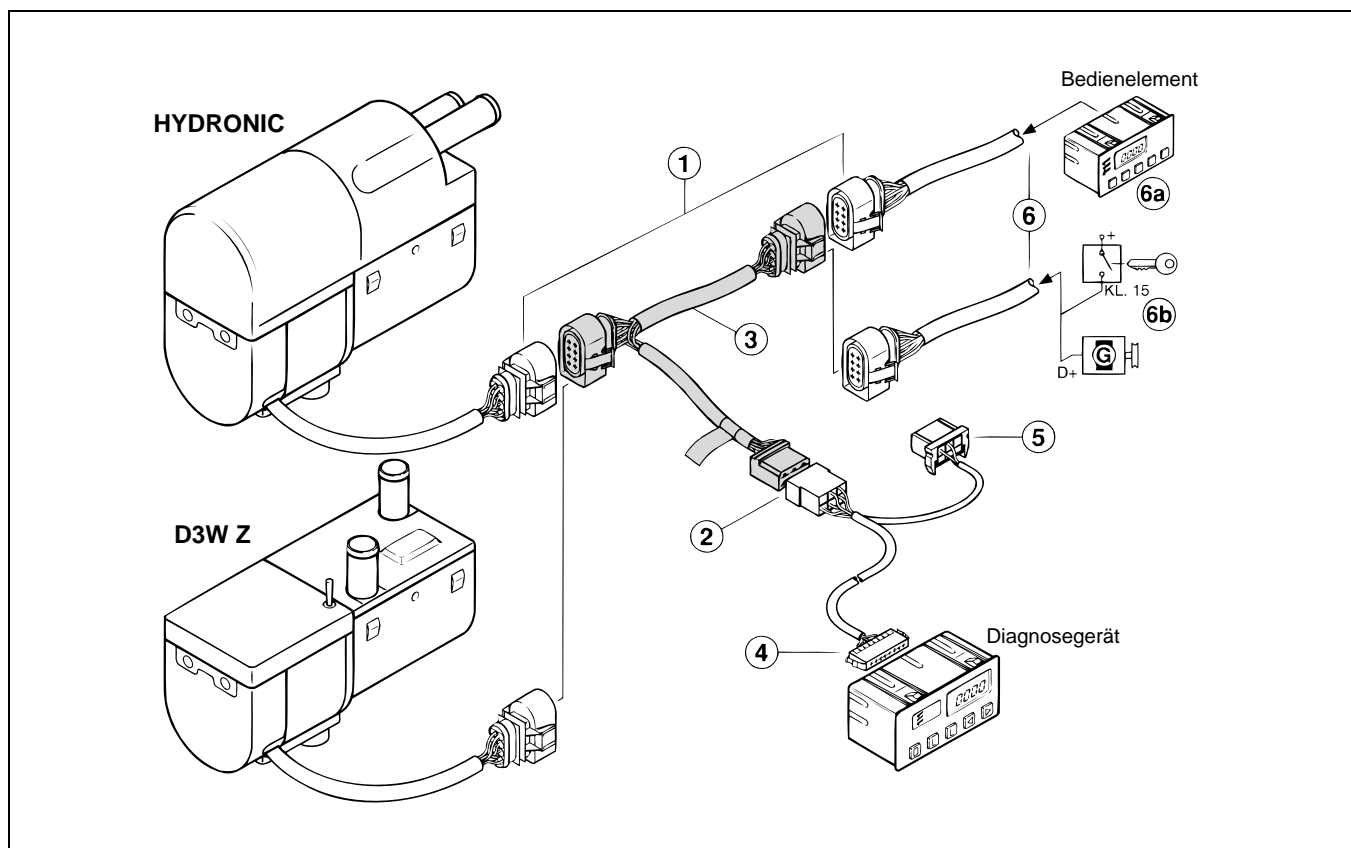
Anschluß JE-Diagnosegerät an der Hydronic D3W Z bzw. Hydronic D4W SC / D5W SC / B4W SC / B5W SC mit Adapterkabel (siehe nachstehendes Bild)

Bestell-Nr. Adapterkabel 22 1000 30 71 00

1. Steckverbindung Kabelstrang Bedienelement/Leitungsbaum (1) trennen.
2. Adapterkabel (3) am Kabelstrang (2) Diagnosegerät anschließen.
3. Adapterkabel (3) am Kabelstrang Bedienelement und am Leitungsbaum anschließen.
4. 8poligen Flachstecker (4) am Diagnosegerät anschließen.
5. Stecker (5) bleibt frei.
6. Diagnoseabfrage starten.
 - 6a. bei HYDRONIC
- Heizung über Bedienelement einschalten
 - 6b. bei Zuheizter D3W Z
- Zündung einschalten und Motor starten.
- Wenn ein 5°-Temperaturschalter eingebaut ist, muß dieser für die Inbetriebnahme überbrückt werden.

Wichtig! Reihenfolge beim Anschließen einhalten.

Diagnosetest mit dem JE-Diagnosegerät bzw. Moduluhr durchführen



Bestell-Nr. Diagnosegerät 22 1512 89 00 00

Die Störung wird vom Diagnosegerät als 3stellige Ziffer angezeigt.
Störcode, die Beschreibung der Störung und die Abhilfemaßnahmen werden auf Seite 8 und 9 beschrieben.

Störcode	Fehlerbeschreibung	Kommentar
		• Abhilfemaßnahmen
010	Überspannung - Abschalten	<p>Überspannung liegt min. 20 Sekunden ohne Unterbrechung am Steuergerät an --> <i>HYDRONIC</i> ohne Funktion.</p> <ul style="list-style-type: none"> Steckerverbindung B1/S1 trennen, den Fahrzeugmotor starten, die Spannung im Stecker B1 zwischen Kammer 1 (Kabel 2,5² rt) und Kammer 2 (Kabel 2,5² br) messen. <p>Ist die Spannung >15 Volt bzw. >28 Volt, dann den Lichtmaschinenregler bzw. die Batterie prüfen.</p>
011	Unterspannung - Abschalten	<p>Unterspannung liegt min. 20 Sekunden ohne Unterbrechung am Steuergerät an --> <i>HYDRONIC</i> ohne Funktion.</p> <ul style="list-style-type: none"> Steckerverbindung B1/S1 trennen, der Fahrzeugmotor ist ausgeschaltet, die Spannung im Stecker B1 zwischen Kammer 1 (Kabel 2,5² rt) und Kammer 2 (Kabel 2,5² br) messen. <p>Ist die Spannung <10 Volt bzw. <20 Volt, dann die Sicherungen, die Versorgungsleitungen, die Masseverbindungen und den Plusstützpunkt an der Batterie auf Spannungsabfall (Korrosion) prüfen.</p>
012	Überhitzung (Software - Schwellwert)	<p>Temperatur am Überhitzungsfühler >125 °C.</p> <ul style="list-style-type: none"> Wasserkreislauf prüfen: <ul style="list-style-type: none"> sämtliche Schlauchverbindungen auf Dichtheit prüfen ist eine Drossel im Wasserkreislauf eingebaut ? wurde beim Einbau von Thermostat und Rückschlagventil die Durchflußrichtung beachtet ? ist der Wasserkreislauf sorgfältig entlüftet ? Funktion der Wasserpumpe prüfen. Temperaturfühler und Überhitzungsfühler prüfen, ggf. wechseln - siehe Kontrollwerte.
014	Mögliche Überhitzung erkannt (Differenzauswertung)	<p>Differenz der Temperaturwerte von Überhitzungsfühler und Temperaturfühler >25 K. Voraussetzung für diese Störcode - Anzeige ist, daß die <i>HYDRONIC</i> in Betrieb ist und die Wassertemperatur am Überhitzungsfühler min. 80 °C erreicht hat.</p> <ul style="list-style-type: none"> Wasserkreislauf prüfen: <ul style="list-style-type: none"> sämtliche Schlauchverbindungen auf Dichtheit prüfen ist eine Drossel im Wasserkreislauf eingebaut ? wurde beim Einbau von Thermostat und Rückschlagventil die Durchflußrichtung beachtet ? ist der Wasserkreislauf sorgfältig entlüftet ? Funktion der Wasserpumpe prüfen. Temperaturfühler und Überhitzungsfühler prüfen, ggf. austauschen - siehe Kontrollwerte.
015	Betriebssperre - zulässige Anzahl von 10 möglichen Überhitzungen ist überschritten	<p>Das Steuergerät ist verriegelt.</p> <ul style="list-style-type: none"> Entriegelung des Steuergerätes durch Löschen des Fehlerspeichers mit der Moduluhr oder dem Diagnosegerät. Wasserkreislauf prüfen: <ul style="list-style-type: none"> sämtliche Schlauchverbindungen auf Dichtheit prüfen ist eine Drossel im Wasserkreislauf eingebaut ? wurde beim Einbau von Thermostat und Rückschlagventil die Durchflußrichtung beachtet ? ist der Wasserkreislauf sorgfältig entlüftet ? Funktion der Wasserpumpe prüfen.



Störcode	Fehlerbeschreibung	Kommentar
017	Überhitzung erkannt - NOT AUS (Hardware-Schwellwert)	<p>Temperatur am Überhitzungsfühler >130 °C.</p> <ul style="list-style-type: none">Wasserkreislauf prüfen:<ul style="list-style-type: none">sämtliche Schlauchverbindungen auf Dichtheit prüfenist eine Drossel im Wasserkreislauf eingebaut ?wurde beim Einbau von Thermostat und Rückschlagventil die Durchflußrichtung beachtet ?ist der Wasserkreislauf sorgfältig entlüftet ?Funktion der Wasserpumpe prüfen.Temperaturfühler und Überhitzungsfühler prüfen, ggf. wechseln - siehe Kontrollwerte.
020	Glühstift - Unterbrechung	<ul style="list-style-type: none">Funktionsprüfung des Glühstiftes im eingebauten Zustand durchführen, hierzu aus dem 14poligen Stecker, Kammer 9 das Kabel 1,5² ws und aus Kammer 12 das Kabel 1,5² br ausklipsen. Eine Spannung von 8 V bzw. 18 V $\pm 0,1$ V am Glühstift anlegen und nach 25 Sek. die Stromstärke messen. Bei folgenden Werten ist der Glühstift i.O., weichen die Werte ab - Glühstift austauschen. Glühstift 8 Volt - Stromstärke = 8,5 A $\pm 1,5$ A Glühstift 18 Volt - Stromstärke = 4,5 A $\pm 1,5$ AWenn Glühstift i.O., den Leitungsstrang vom Glühstift auf Beschädigung und auf Durchgang prüfen.Bei Störcode 021 zusätzlich am Glühstift die Montage des Anschlußstückes und der Wellscheibe kontrollieren. Leitungsstrang auf Kurzschluß prüfen.
021	Glühstiftausgang - Kurzschluß, Überlast oder Masseschluß	
	<p>Achtung ! Bei der <i>HYDRONIC</i> - 12 Volt die Funktionsprüfung mit max. 8 Volt durchführen. Bei der <i>HYDRONIC</i> - 24 Volt die Funktionsprüfung mit max. 18 Volt durchführen. Werden die Spannungswerte überschritten, wird der Glühstift zerstört. Auf Kurzschlußfestigkeit des Netzgerätes achten.</p>	
030	Drehzahl des Verbrennungsluftgebläsemotors außerhalb des zulässigen Bereiches	<p>Gebläserad oder Verbrennungsluftgebläsemotor blockiert (festgefroren, verschmutzt, schwergängig, Leitungsstrang streift am Wellenende ...).</p> <ul style="list-style-type: none">Blockierung beseitigen.Drehzahlmessung des Verbrennungsluftgebläsemotors mit max. 8,2 Volt + 0,2 Volt bzw. 15 Volt + 0,2 Volt durchführen, hierzu aus dem 14poligen Stecker, Kammer 14 das Kabel 0,75² br und aus Kammer 13 das Kabel 0,75² sw ausklipsen. Am Wellenende des Verbrennungsluftgebläsemotor eine Markierung anbringen und die Drehzahl mit einem berührungslosen Drehzahlmeßgerät messen. Ist die gemessene Drehzahl < 10000 U/min, dann das Verbrennungsluftgebläse austauschen. Ist die gemessene Drehzahl >10000 U/min, dann das Steuergerät austauschen.
031	Verbrennungsluftgebläsemotor - Unterbrechung	<ul style="list-style-type: none">Leitungsstrang des Verbrennungsluftgebläsemotors auf richtige Verlegung und auf Beschädigung prüfen.Drehzahlmessung des Verbrennungsluftgebläsemotors mit max. 8,2 Volt + 0,2 Volt bzw. 15 Volt + 0,2 Volt durchführen, hierzu aus dem 14poligen Stecker, Kammer 14 das Kabel 0,75² br und aus Kammer 13 das Kabel 0,75² sw ausklipsen. Am Wellenende des Verbrennungsluftgebläsemotor eine Markierung anbringen und die Drehzahl mit einem berührungslosen Drehzahlmeßgerät messen. Ist die gemessene Drehzahl < 10000 U/min, dann das Verbrennungsluftgebläse austauschen. Ist die gemessene Drehzahl >10000 U/min, dann das Steuergerät austauschen.
	<p>Achtung ! Bei der <i>HYDRONIC</i> - 12 Volt die Funktionsprüfung mit max. 8,2 Volt + 0,2 Volt durchführen. Bei der <i>HYDRONIC</i> - 24 Volt die Funktionsprüfung mit max. 15 Volt + 0,2 Volt durchführen. Auf richtigen Anschluß der Leitungen Plus / Minus achten. Auf Kurzschlußfestigkeit des Netzgerätes achten.</p>	

Störcode	Fehlerbeschreibung	Kommentar
		• Abhilfemaßnahmen
032	Verbrennungsluftgebläsemotor - Kurzschluß, Überlast oder Masseschluß Achtung ! Bei der <i>HYDRONIC</i> - 12 Volt die Funktionsprüfung mit max. 8,2 Volt + 0,2 Volt durchführen. Bei der <i>HYDRONIC</i> - 24 Volt die Funktionsprüfung mit max. 15 Volt + 0,2 Volt durchführen. Auf richtigen Anschluß der Leitungen Plus / Minus achten. Auf Kurzschlußfestigkeit des Netzgerätes achten.	Gebläserad oder Verbrennungsluftgebläsemotor blockiert (verschmutzt, schwergängig, Leitungsstrang streift am Wellenende ...). • Blockierung beseitigen • Vor der Funktionsprüfung des Verbrennungsluftgebläsemotors eine Widerstandsmessung durchführen. Ist der gemessene Widerstand < 2 kΩ, dann besteht Masseschluß - Verbrennungsluftgebläse austauschen. Ist der gemessene Widerstand > 2 kΩ, dann besteht kein Masseschluß - Drehzahl des Verbrennungsluftgebläsemotors messen. • Drehzahlmessung des Verbrennungsluftgebläsemotors mit max. 8,2 Volt + 0,2 Volt bzw. 15 Volt + 0,2 Volt durchführen, hierzu aus dem 14poligen Stecker, Kammer 14 das Kabel 0,75 ² br und aus Kammer 13 das Kabel 0,75 ² sw ausklipsen. Am Wellenende des Verbrennungsluftgebläsemotors eine Markierung anbringen und die Drehzahl mit einem berührungslosen Drehzahlmeßgerät messen. Ist die gemessene Drehzahl < 10000 U/min, dann das Verbrennungsluftgebläse austauschen. Ist die gemessene Drehzahl > 10000 U/min, dann das Steuergerät austauschen.
038	Relaisansteuerung des Fahrzeuggebläses - Unterbrechung	• Elektrische Leitung zum Relais prüfen Unterbrechung beseitigen, ggf. Relais austauschen.
039	Relaisansteuerung des Fahrzeuggebläses - Kurzschluß, Überlast oder Masseschluß	• Relais abziehen, wird dann der Störcode 038 angezeigt ist das Relais defekt - Relais austauschen.
041	Wasserpumpe - Unterbrechung	• Zuleitung zur Wasserpumpe auf Durchgang prüfen, hierzu aus dem 14poligen Stecker, Kammer 10 das Kabel 0,5 ² br und aus Kammer 11 das Kabel 0,5 ² vi ausklipsen. Unterbrechung beseitigen, ggf Wasserpumpe austauschen.
042	Wasserpumpe - Kurzschluß, Überlast oder Masseschluß	• Steckerverbindung im Kabelstrang „Wasserpumpe“ trennen, wird dann der Störcode 041 angezeigt ist die Wasserpumpe defekt - Wasserpumpe austauschen.
047	Dosierpumpe - Kurzschluß, Überlast oder Masseschluß	• Steckerverbindung im Kabelstrang „Dosierpumpe“ trennen, wird dann der Störcode 048 angezeigt ist die Dosierpumpe defekt - Dosierpumpe austauschen.
048	Dosierpumpe - Unterbrechung	• Kabelstrang der Dosierpumpe auf Durchgang prüfen. Unterbrechung beseitigen, ggf Dosierpumpe austauschen.
050	Betriebssperre wegen zu vieler erfolgloser Startversuche (10 Startversuche, zusätzlich für jeden Startversuch eine Startwiederholung)	Zuviele Startversuche, das Steuergerät ist verriegelt. • Entriegelung des Steuergerätes durch Löschen des Fehlerspeichers mit der Moduluhr oder dem Diagnosegerät. • Brennstoffmenge und Kraftstoffversorgung prüfen.



Störcode	Fehlerbeschreibung	Kommentar • Abhilfemaßnahmen
051	Zeitüberschreitung - Kaltblasen	Beim Start meldet der Flammfühler länger als 240 sec. eine Temperatur >70 °C. <ul style="list-style-type: none">• Abgas- und Verbrennungsluftführung prüfen.• Flammfühler prüfen - siehe Kontrollwerte Seite.
052	Sicherheitszeit-Überschreitung	<ul style="list-style-type: none">• Abgas- und Verbrennungsluftführung prüfen.• Brennstoffmenge und Kraftstoffversorgung prüfen.• Bei <i>HYDRONIC</i> B 5 W S das Sieb - eingesetzt im Stutzen - reinigen ggf. erneuern.
053	Flammenabbruch aus Regelstufe „Groß“	Warnung Die <i>HYDRONIC</i> führt bei Flammenabbruch aus Regelstufe „Groß“ bzw. „Klein“ und bei noch zulässigen Startversuchen einen neuen Start durch, ggf. mit anschließender Startwiederholung. War der Neustart bzw. die Startwiederholung erfolgreich, wird die Störcode - Anzeige gelöscht. Störung (weil kein neuer Startversuch mehr zulässig ist) <ul style="list-style-type: none">• Abgas- und Verbrennungsluftführung prüfen.• Brennstoffmenge und Kraftstoffversorgung prüfen.• Flammfühler prüfen - siehe Störcode 064 und 065.
056	Flammenabbruch aus Regelstufe „KLEIN“	
060	Temperaturfühler - Unterbrechung Bitte beachten ! Die Prüfung mit einer Brücke im 14poligen Stecker kann nur durchgeführt werden, wenn die <i>HYDRONIC</i> noch im Fahrzeug eingebaut ist oder wenn ein Prüfstand vorhanden ist.	<ul style="list-style-type: none">• Steuergerät abbauen und das Anschlußkabel des Temperaturfühlers auf Beschädigungen kontrollieren. Ist der Leitungsstrang i.O, dann den Temperaturfühler kurzschließen - Kabel im 14poligen Stecker von Kammer 3 nach Kammer 4 verlegen. <i>HYDRONIC</i> einschalten - wird Störcode 061 angezeigt, dann den Temperaturfühler ausbauen und prüfen. - wird weiter Störcode 060 angezeigt, dann das Steuergerät prüfen, ggf. Steuergerät austauschen.
061	Temperaturfühler - Kurzschluß, Überlast oder Masseschluß Bitte beachten ! Die Prüfung kann nur durchgeführt werden, wenn die <i>HYDRONIC</i> noch im Fahrzeug eingebaut ist oder wenn ein Prüfstand vorhanden ist.	<ul style="list-style-type: none">• Steuergerät abbauen und das Anschlußkabel des Temperaturfühlers auf Beschädigungen kontrollieren. Ist der Leitungsstrang i.O, dann den 14pol. Stecker am Steuergerät abziehen, das Kabel 0,5² bl aus Kammer 3 und das Kabel 0,5² bl aus Kammer 4 ausklipsen. Den 14pol. Stecker am Steuergerät aufstecken und die <i>HYDRONIC</i> einschalten - wird Störcode 060 angezeigt, dann den Temperaturfühler ausbauen und prüfen. - wird weiter Störcode 061 angezeigt, dann das Steuergerät prüfen, ggf. Steuergerät austauschen.
064	Flammfühler - Unterbrechung Bitte beachten ! Die Prüfung mit einer Brücke im 14poligen Stecker kann nur durchgeführt werden, wenn die <i>HYDRONIC</i> noch im Fahrzeug eingebaut ist oder wenn ein Prüfstand vorhanden ist.	<ul style="list-style-type: none">• Steuergerät abbauen und das Anschlußkabel des Flammfühlers auf Beschädigungen kontrollieren. Ist der Leitungsstrang i.O, dann den Flammfühler kurzschließen - Kabel im 14poligen Stecker von Kammer 1 nach Kammer 2 verlegen. <i>HYDRONIC</i> einschalten - wird Störcode 065 angezeigt, dann den Flammfühler ausbauen und prüfen. - wird weiter Störcode 064 angezeigt, dann das Steuergerät prüfen, ggf. Steuergerät austauschen.

Störcode	Fehlerbeschreibung	Kommentar
		• Abhilfemaßnahmen
065	Flammfühler - Kurzschluß, Überlast oder Masseschluß Bitte beachten ! Die Prüfung kann nur durchgeführt werden, wenn die <i>HYDRONIC</i> noch im Fahrzeug eingebaut ist oder wenn ein Prüfstand vorhanden ist.	<ul style="list-style-type: none"> • Steuergerät abbauen und das Anschlußkabel des Flammfühlers auf Beschädigungen kontrollieren. Ist der Leitungsstrang i.O, dann den 14pol. Stecker am Steuergerät abziehen, das Kabel 0,5² bl aus Kammer 1 und das Kabel 0,5² br aus Kammer 2 ausklipsen. Den 14pol. Stecker am Steuergerät aufstecken und die <i>HYDRONIC</i> einschalten - wird Störcode 064 angezeigt, dann den Flammfühler ausbauen und prüfen. - wird weiter Störcode 065 angezeigt, dann das Steuergerät prüfen, ggf. Steuergerät austauschen.
071	Überhitzungsfühler - Unterbrechung Bitte beachten ! Die Prüfung mit einer Brücke im 14poligen Stecker kann nur durchgeführt werden, wenn die <i>HYDRONIC</i> noch im Fahrzeug eingebaut ist oder wenn ein Prüfstand vorhanden ist.	<ul style="list-style-type: none"> • Steuergerät abbauen und das Anschlußkabel des Überhitzungsfühlers auf Beschädigungen kontrollieren. Ist der Leitungsstrang i.O, dann den Überhitzungsfühler kurzschließen - Kabel im 14poligen Stecker von Kammer 5 nach Kammer 6 verlegen. <i>HYDRONIC</i> einschalten - wird Störcode 072 angezeigt, dann den Überhitzungsfühler ausbauen und prüfen. - wird weiter Störcode 071 angezeigt, dann das Steuergerät prüfen, ggf. Steuergerät austauschen..
072	Überhitzungsfühler - Kurzschluß, Überlast oder Masseschluß Bitte beachten ! Die Prüfung kann nur durchgeführt werden, wenn die <i>HYDRONIC</i> noch im Fahrzeug eingebaut ist oder wenn ein Prüfstand vorhanden ist.	<ul style="list-style-type: none"> • Steuergerät abbauen und das Anschlußkabel des Überhitzungsfühlers auf Beschädigungen kontrollieren. Ist der Leitungsstrang i.O, dann den 14pol. Stecker am Steuergerät abziehen, das Kabel 0,5² rt aus Kammer 5 und das Kabel 0,5² rt aus Kammer 6 ausklipsen. Den 14pol. Stecker am Steuergerät aufstecken und die <i>HYDRONIC</i> einschalten - wird Störcode 071 angezeigt, dann den Überhitzungsfühler ausbauen und prüfen. - wird weiter Störcode 072 angezeigt, dann das Steuergerät prüfen, ggf. Steuergerät austauschen.
090 / 092 - 103	Steuergerät defekt	Steuergerät austauschen.
091	externe Störspannung	Störung des Steuergerätes durch Störspannungen aus dem Bordnetz, mögliche Ursachen: schlechte Batterien, Ladegeräte, andere Störquellen; Störspannungen beseitigen.

Störungen die das Diagnosesystem nicht anzeigt

Fehlerbeschreibung	Kommentar	
		• Abhilfemaßnahmen
<i>HYDRONIC</i> startet nicht	Nach dem Einschalten der <i>HYDRONIC</i> starten sofort die Wasserpumpe und das Fahrzeuggebläse. <ul style="list-style-type: none"> • Temperaturfühler ausbauen und prüfen. Nach dem Einschalten der <i>HYDRONIC</i> startet das Fahrzeuggebläse - Funktion „Standlüften“ ist aktiviert. <ul style="list-style-type: none"> • Schalter „Standlüften“ auf „AUS“ stellen. 	

Kontrollwerte

Drehzahl des Gebläsemotors (bei 8 Volt):

	Hydronic D3W Z	Hydronic D4W SC	Hydronic D5W SC	Hydronic B4W SC	Hydronic B5W SC
- Power:	---	10500 ± 900 U/min	---	10600 ± 900 U/min	---
- Groß:	8000 ± 800 U/min	8000 ± 800 U/min	10500 ± 900 U/min	8800 ± 800 U/min	11000 ± 900 U/min
- Klein:	4500 ± 800 U/min	4500 ± 800 U/min	5500 ± 800 U/min	4600 ± 800 U/min	4600 ± 900 U/min

Dosierpumpe: ca. 10 Ω

Messung der Brennstoffmenge

ACHTUNG! Brennstoffmessung nur bei ausreichend geladener Batterie durchführen. Am Steuergerät sollen während der Messung mindestens 11 Volt oder max. 13 Volt anliegen.

1. Vorbereitung

Abdeckung, Dosierpumpe abbauen (nur Hydronic D4W SC / D5W SC).

Brennstoffleitung vom Heizgerät bzw. vom Brennkammeranschluß (Hydronic D4W SC / D5W SC) abziehen und in ein Meßglas einleiten.

Heizgerät einschalten; wenn Brennstoff gleichmäßig gefördert wird (ca. 40 Sek. nach dem Einschalten), ist die Brennstoffleitung befüllt und entlüftet.

Heizgerät ausschalten und Meßglas entleeren.

2. Messung

Heizgerät einschalten.

Brennstoffförderung beginnt ca. 40 Sek. nach dem Einschalten.

Meßglas während der Messung in Glühstifthöhe halten.

Nach 90 Sek. Brennstoffförderung wird diese automatisch abgeschaltet.

Heizgerät ausschalten.

Brennstoffmenge im Meßglas ablesen.

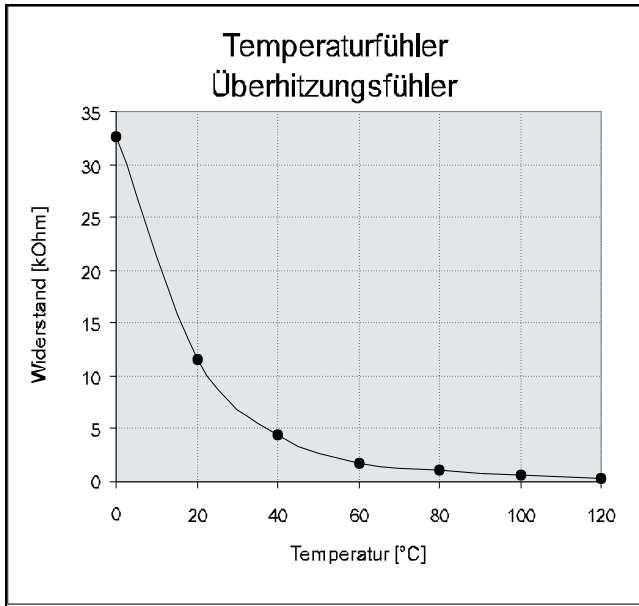
3. Auswertung

Sollwert	Hydronic D3W Z	Hydronic D4W SC	Hydronic D5W SC	Hydronic B4W SC	Hydronic B5W SC
max.:	7,8 cm ³ / 90 s	7,7 cm ³ / 90 s	8,6 cm ³ / 90 s	10,7 cm ³ / 90 s	12,0 cm ³ / 90 s
min.:	6,8 cm ³ / 90 s	6,7 cm ³ / 90 s	7,5 cm ³ / 90 s	9,3 cm ³ / 90 s	10,5 cm ³ / 90 s

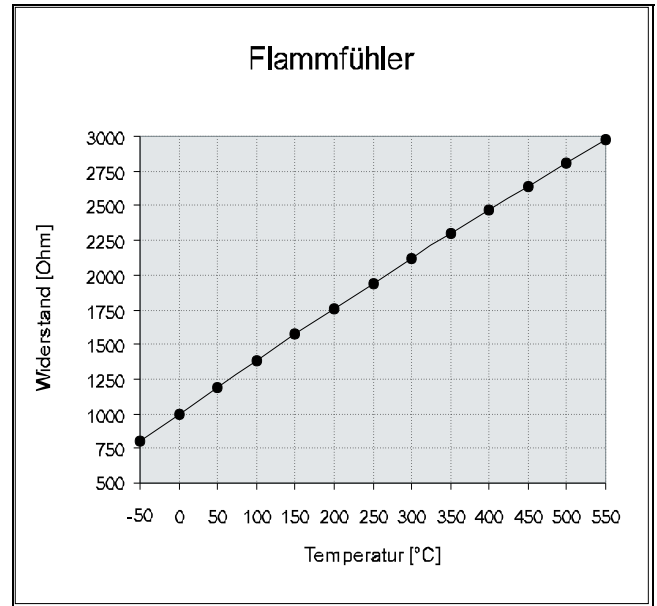
Liegt die gemessene Brennstoffmenge über oder unter dem Sollwert, muß die Dosierpumpe ausgetauscht werden.

Prüfung der Fühler

Die Prüfung der Fühler erfolgt durch Messung des Widerstandes bei aktueller Temperatur, siehe nachfolgende Diagramme.

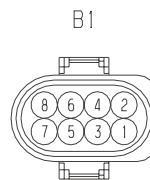
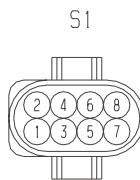
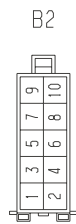
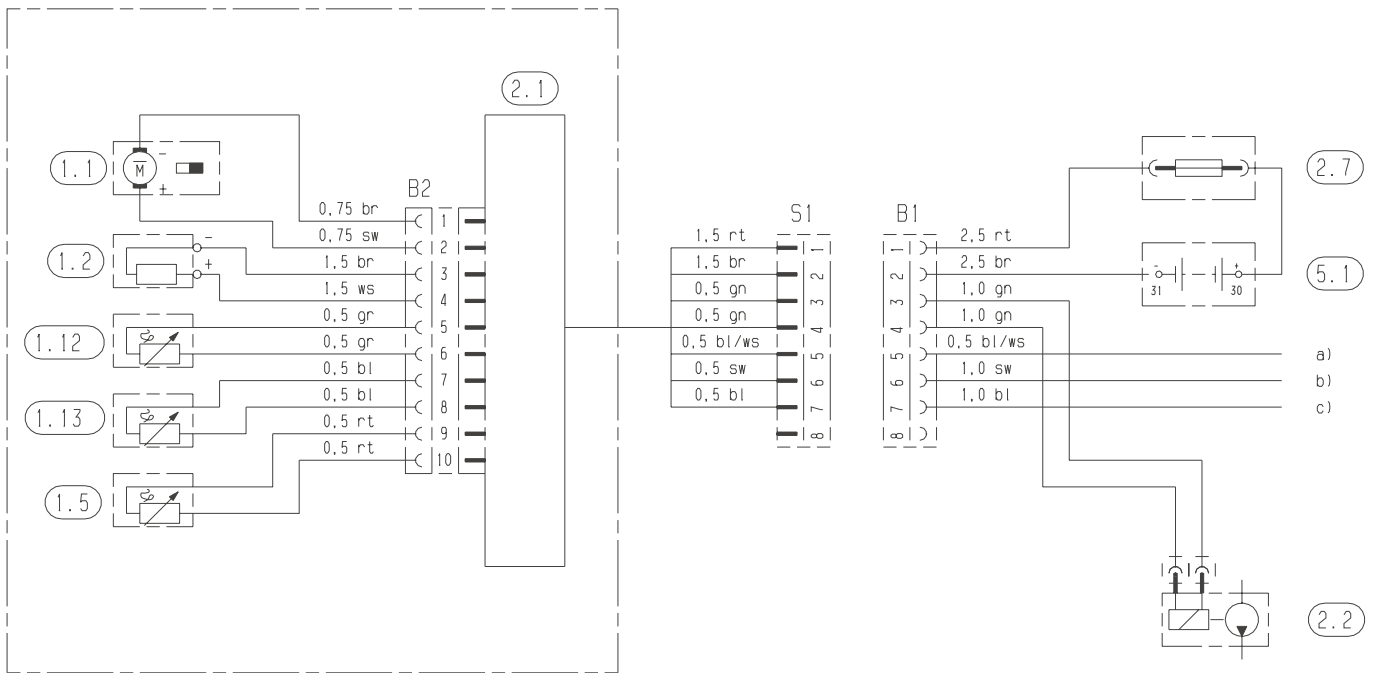


$R > 2 \text{ M}\Omega$ = Unterbrechung
 $R < 50 \text{ M}\Omega$ = Kurzschluß



$R > 3400 \Omega$ = Unterbrechung
 $R < 50 \Omega$ = Kurzschluß

Schaltplan HYDRONIC D 3 W Z - 12 Volt
Ausführung
25 1926 00 00 00

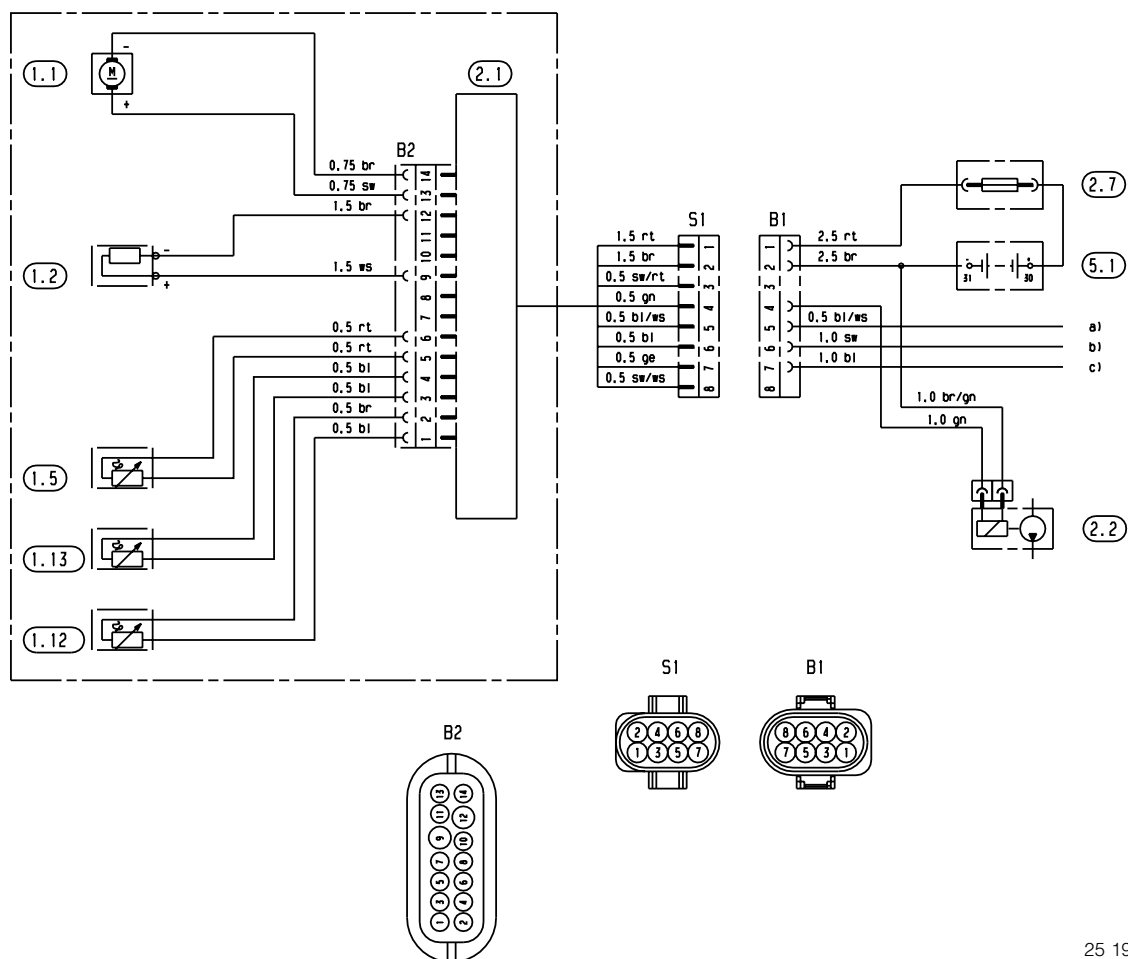


25 1926 00 96 01 A

Teilleiste

- | | | |
|------------------------|-------------------------|--------------------------------|
| 1.1 Brennermotor | 2.1 Steuergerät | a) Diagnose |
| 1.2 Glühstift | 2.2 Dosierpumpe | b) +15 oder Temperaturschalter |
| 1.5 Überhitzungsfühler | 2.7 Hauptsicherung 20 A | c) D+ Lichtmaschine |
| 1.12 Flammfühler | 5.1 Batterie | |
| 1.13 Temperaturfühler | | |

Schaltplan HYDRONIC D 5 W Z - 12 Volt
Ausführung
25 1988 05 00 00



25 1988 00 96 01 C

Teilleiste

- | | | | | | |
|------|--------------------|-----|---------------------|----|-----------------------------|
| 1.1 | Brennermotor | 2.1 | Steuergerät | a) | Diagnose |
| 1.2 | Glühstift | 2.2 | Dosierpumpe | b) | +15 oder Temperaturschalter |
| 1.5 | Überhitzungsfühler | 2.7 | Hauptsicherung 20 A | c) | D+ Lichtmaschine |
| 1.12 | Flammfühler | | | | |
| 1.13 | Temperaturfühler | 5.1 | Batterie | | |

Schaltplan

HYDRONIC B 4 W SC - 12 Volt

Ausführung

20 1752 05 00 00

20 1770 05 00 00

20 1784 05 00 00

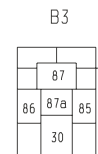
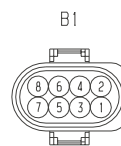
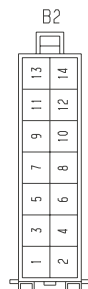
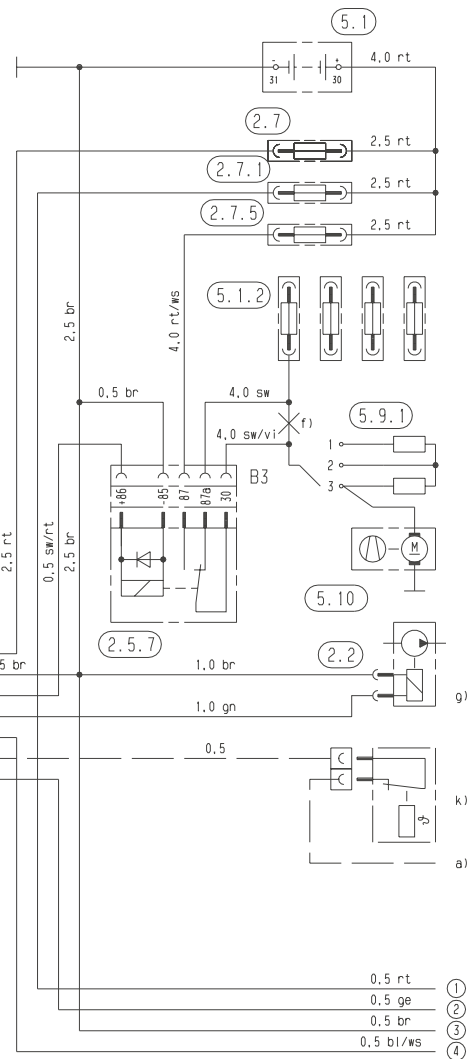
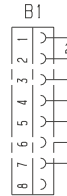
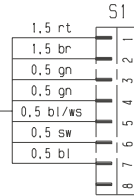
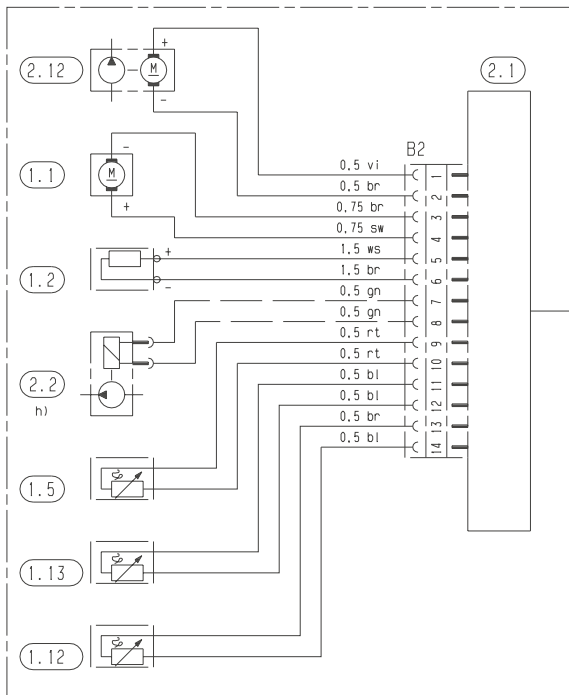
HYDRONIC D 4 W SC - 12 Volt

Ausführung

25 1917 01 00 00

25 1917 05 00 00

25 2082 05 00 00



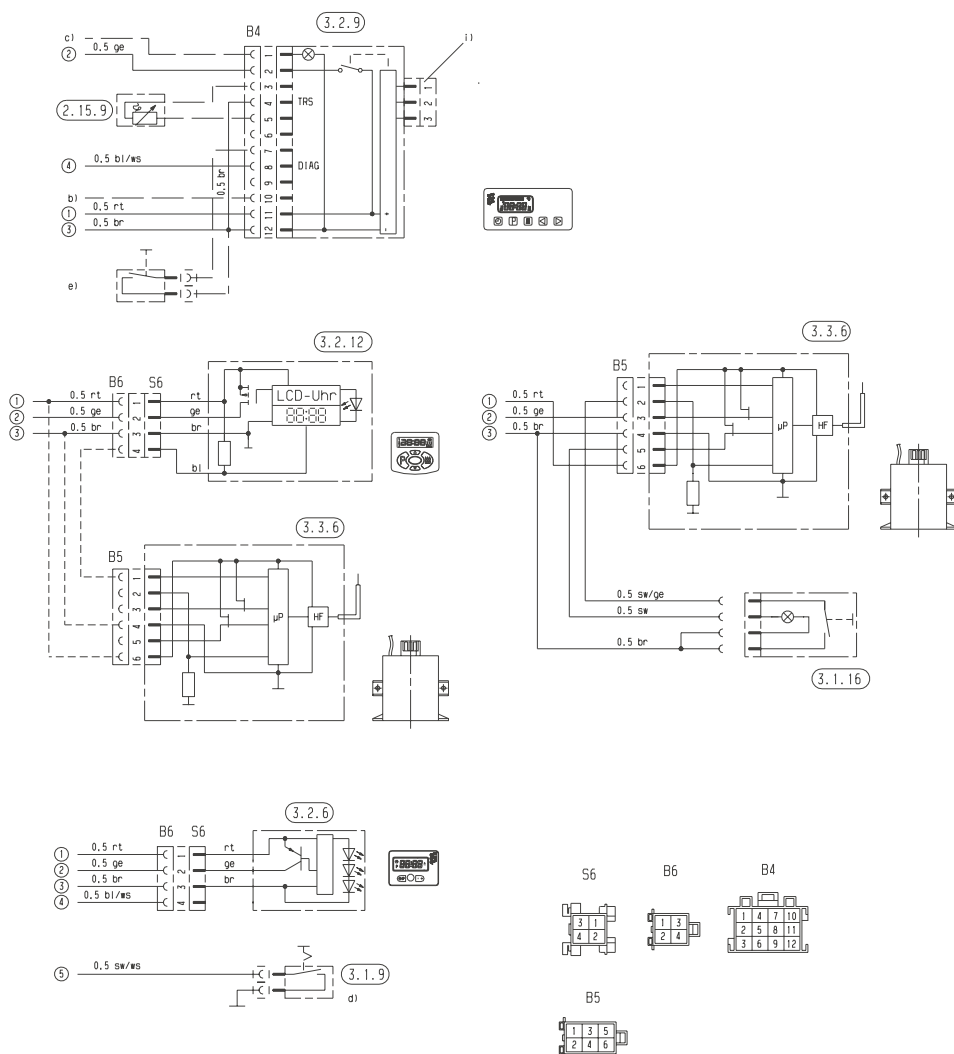
20 1917 00 96 01 C

Teilleiste

- 1.1 Brennermotor
- 1.2 Glühstift
- 1.5 Überhitzungsfühler
- 1.12 Flammfühler
- 1.13 Temperaturfühler
- 2.1 Steuergerät
- 2.2 Dosierpumpe
- 2.5.7 Relais Fahrzeuggebläse

- 2.7 Hauptsicherung 20 A
- 2.7.1 Sicherung, Betätigung 5 A
- 2.7.5 Sicherung, Fahrzeuggebläse 25 A
- 2.12 Wasserpumpe
- 5.1 Batterie
- 5.1.2 Sicherungsliste im Fahrzeug
- 5.9.1 Schalter Fahrzeuggebläse
- 5.10 Fahrzeuggebläse

- a) für Zuheizkriterium an D+ anschließen (Option)
- f) Leitung auftrennen
- g) nur bei B 4 W SC
- h) nur bei D 4 W SC
- k) Schalter (zuheizen, z.B. <5° C)



20 1917 00 97 01 A

- 2.15.9 Fühler, Außentemperatur
- 3.1.9 Schalter, Standlüften (Option)
- 3.1.16 Taster, Funkfernbedienung
- 3.2.12 Schaltuhr „Mini 98“
- 3.2.6 Schaltuhr, „Mini“
- 3.2.9 Schaltuhr, rechteckig, TRS (Moduluhr)
- 3.3.6 Funkfernbedienung

- b) an +15 anschließen
- c) Beleuchtung Klemme „58“
- d) Standlüften (Option)
- e) externe Taste EIN/AUS (Option)
- i) Anschluß Funkmodul

Länge Plus + Länge Minus:
 ab 3,5 m bis 5,5 m ---> Querschnitt 4 mm²
 ab 5,5 m bis 8,0 m ---> Querschnitt 6 mm²

Unbenutzte Leitungsenden isolieren.
 Stecker und Buchsengehäuse sind von der Leitungseintrittsseite dargestellt.

- rt = rot
- bl = blau
- ws = weiß
- sw = schwarz
- gn = grün
- gr = grau
- ge = gelb
- vi = violett

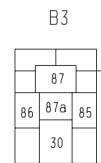
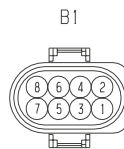
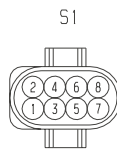
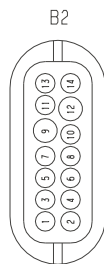
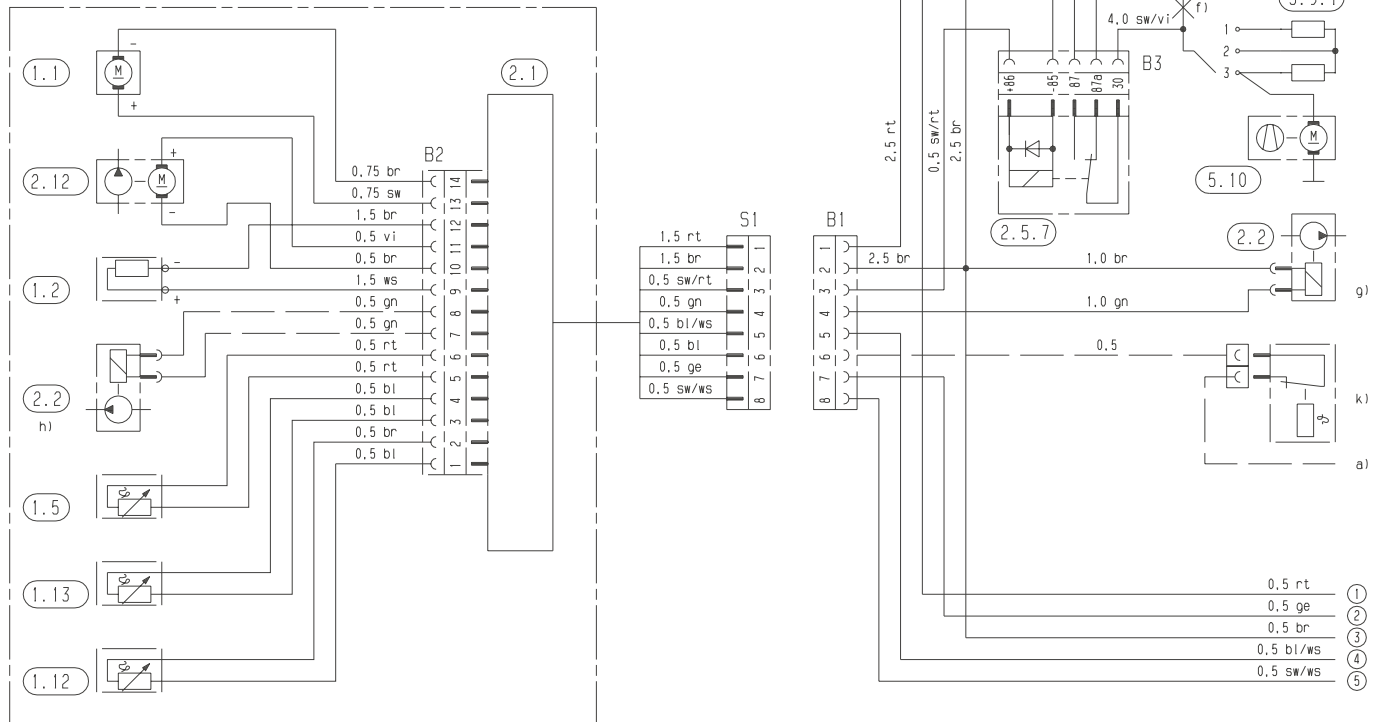
Schaltplan

HYDRONIC B 4 W SC - 12 Volt
Ausführung
 20 1789 05 00 00
 20 1790 05 00 00

HYDRONIC D 4 W SC - 12 Volt
Ausführung
 25 2096 05 00 00
 25 2097 05 00 00

HYDRONIC B 5 W SC - 12 Volt
Ausführung
 20 1753 05 00 00
 20 1765 05 00 00
 20 1785 05 00 00
 20 1791 05 00 00
 20 1792 05 00 00

HYDRONIC D 5 W SC - 12 Volt
Ausführung
 25 1920 05 00 00
 25 1975 05 00 00
 25 2083 05 00 00
 25 2098 05 00 00
 25 2099 05 00 00



20 1920 00 96 01 D

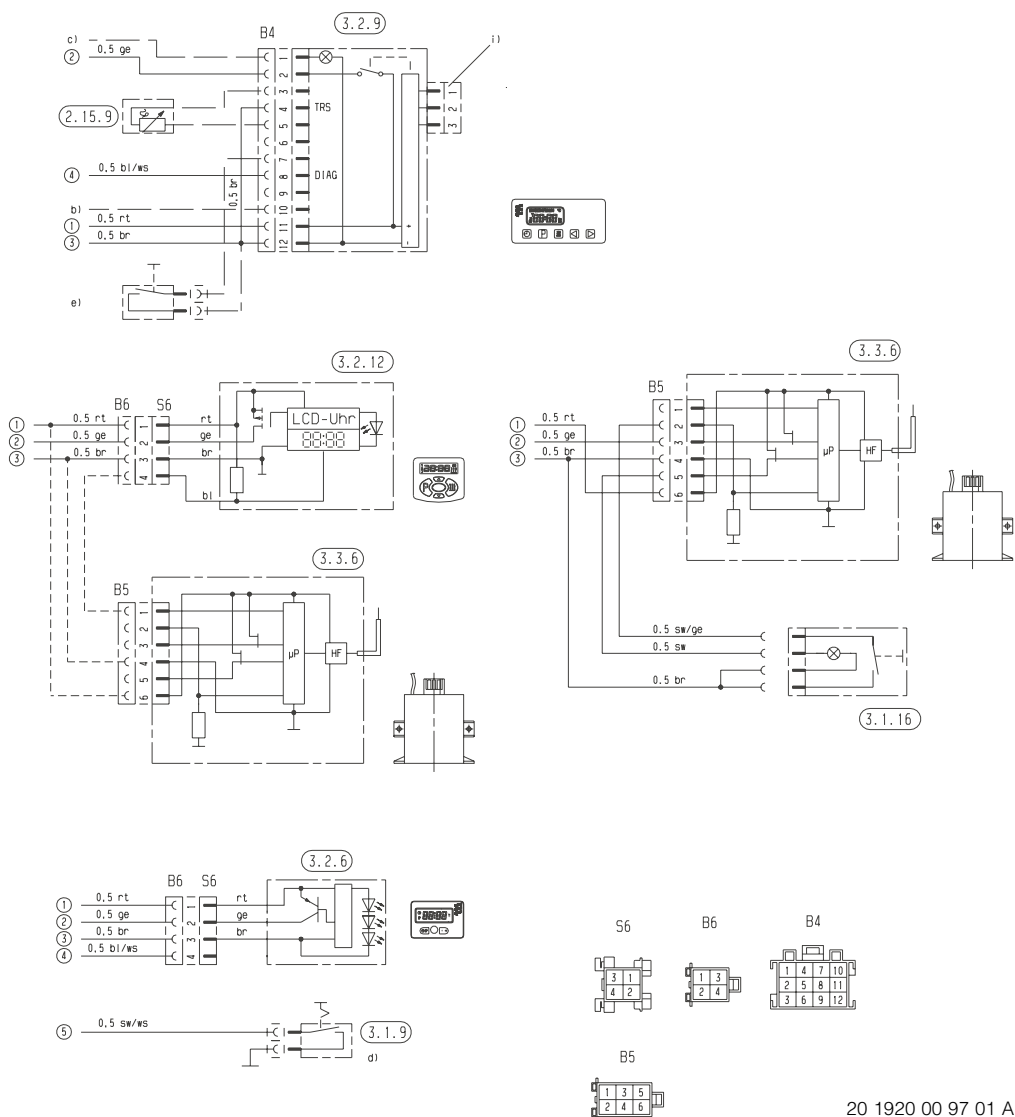
Teilleiste

1.1 Brennermotor
 1.2 Glühstift
 1.5 Überhitzungsfühler
 1.12 Flammfühler
 1.13 Temperaturfühler

2.7 Hauptsicherung 20 A
 2.7.1 Sicherung, Betätigung 5 A
 2.7.5 Sicherung, Fahrzeuggebläse 25 A
 2.12 Wasserpumpe

a) für Zuheizkriterium an D+ anschließen (Option)
 f) Leitung auftrennen
 g) nur bei B 4 W SC
 h) nur bei D 4 W SC
 k) Schalter (zuheizen, z.B. <math><5^\circ\text{C}</math>)

2.1 Steuergerät
 2.2 Dosierpumpe
 2.5.7 Relais Fahrzeuggebläse
 5.1 Batterie
 5.1.2 Sicherungsliste im Fahrzeug
 5.9.1 Schalter Fahrzeuggebläse
 5.10 Fahrzeuggebläse



20 1920 00 97 01 A

- 2.15.9 Fühler, Außentemperatur
- 3.1.9 Schalter, Standlüften (Option)
- 3.1.16 Taster, Funkfernbedienung
- 3.2.12 Schaltuhr „Mini 98“
- 3.2.6 Schaltuhr, „Mini“
- 3.2.9 Schaltuhr, rechteckig, TRS (Moduluhr)
- 3.3.6 Funkfernbedienung

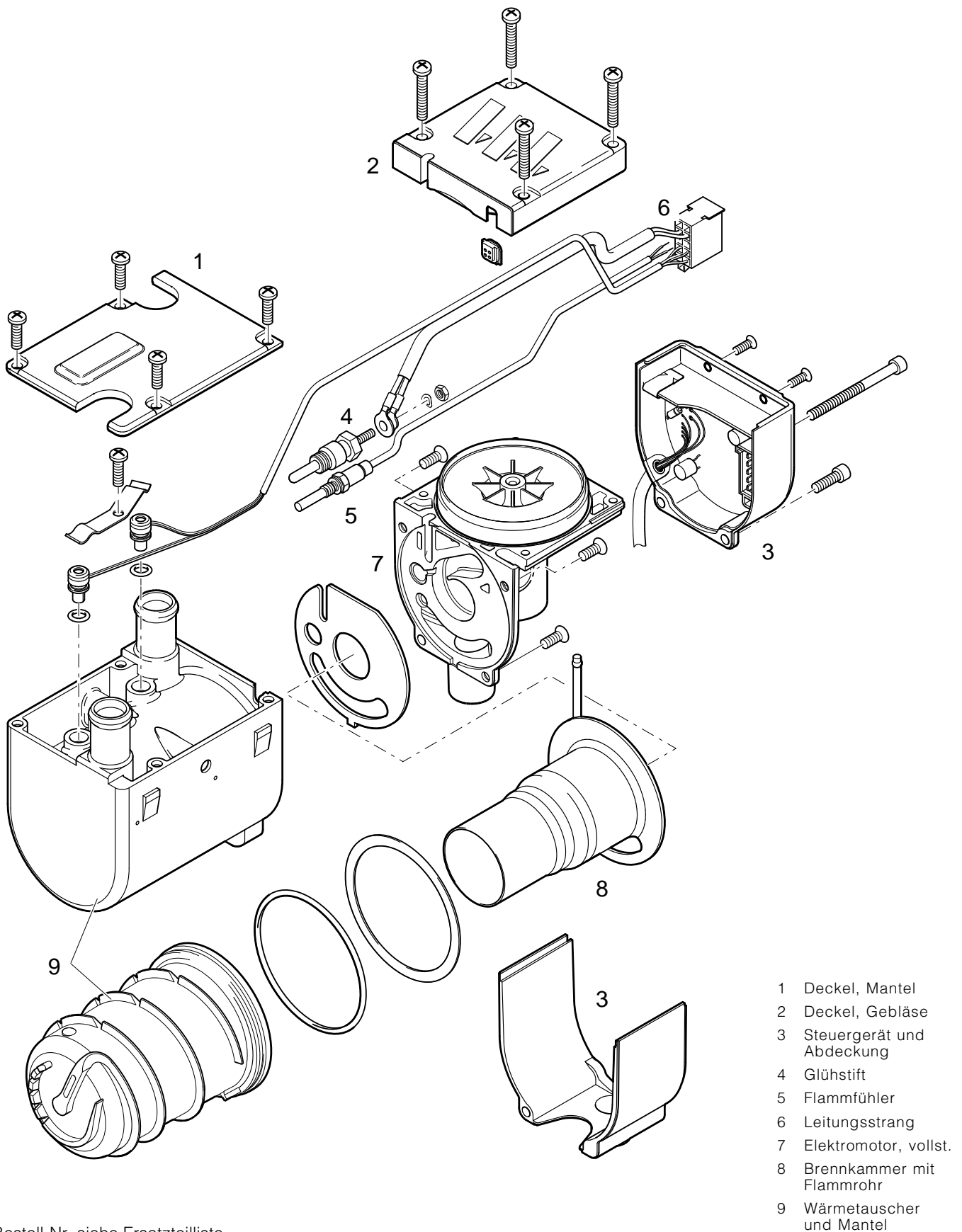
- b) an +15 anschließen
- c) Beleuchtung Klemme „58“
- d) Standlüften (Option)
- e) externe Taste EIN/AUS (Option)
- i) Anschluß Funkmodul

Länge Plus + Länge Minus:
 ab 3,5 m bis 5,5 m ---> Querschnitt 4 mm²
 ab 5,5 m bis 8,0 m ---> Querschnitt 6 mm²

Unbenutzte Leitungsenden isolieren.
 Stecker und Buchsengehäuse sind von der Leitungseintrittsseite dargestellt.

- | | |
|--------------|--------------|
| rt = rot | gn = grün |
| bl = blau | gr = grau |
| ws = weiß | ge = gelb |
| sw = schwarz | vi = violett |

Reparaturanleitung Hydronic D3W Z



- 1 Deckel, Mantel
- 2 Deckel, Gebläse
- 3 Steuergerät und Abdeckung
- 4 Glühstift
- 5 Flammfühler
- 6 Leitungsstrang
- 7 Elektromotor, vollst.
- 8 Brennkammer mit Flammrohr
- 9 Wärmetauscher und Mantel

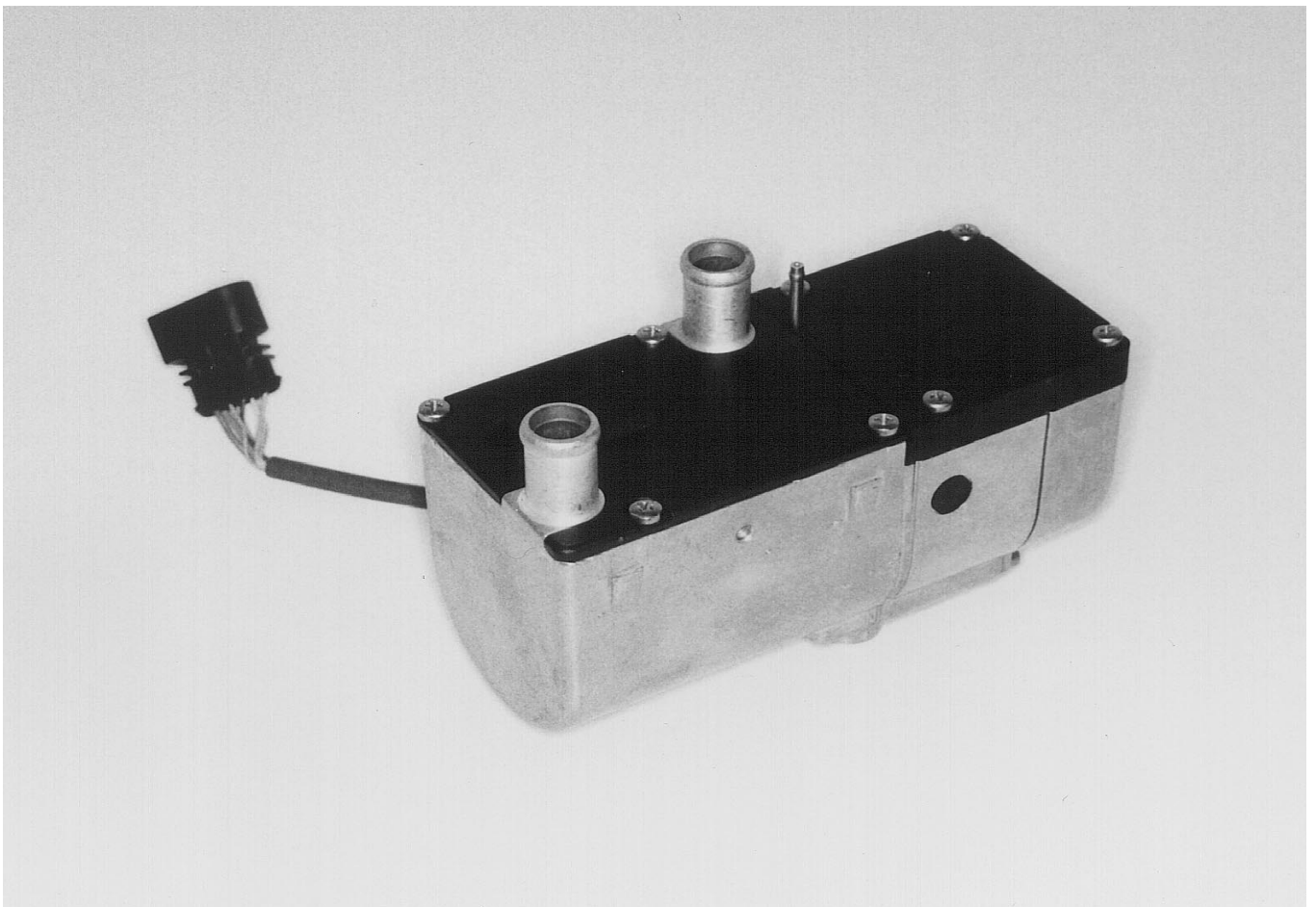
Bestell-Nr. siehe Ersatzteilliste

Reparaturschritte

Demontieren/montieren

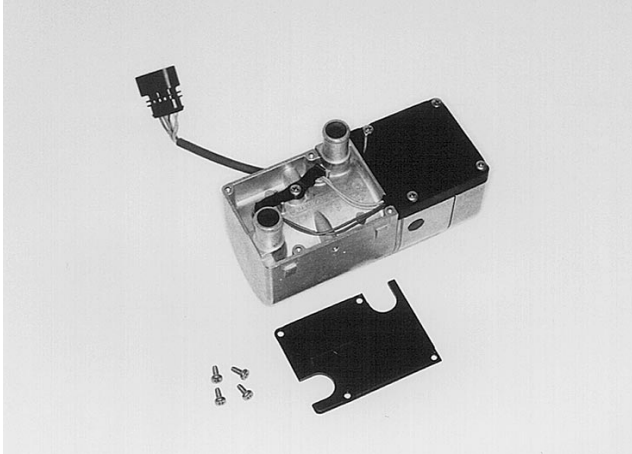
1. Deckel, Mantel
2. Deckel, Gebläse
3. Steuergerät und Abdeckung
4. Glühstift
5. Flammfühler
6. Leitungsstrang
7. Elektromotor vollst.
8. Brennkammer mit Flammrohr
9. Wärmetauscher und Mantel

Geräteansicht komplett, Hydronic D3W Z

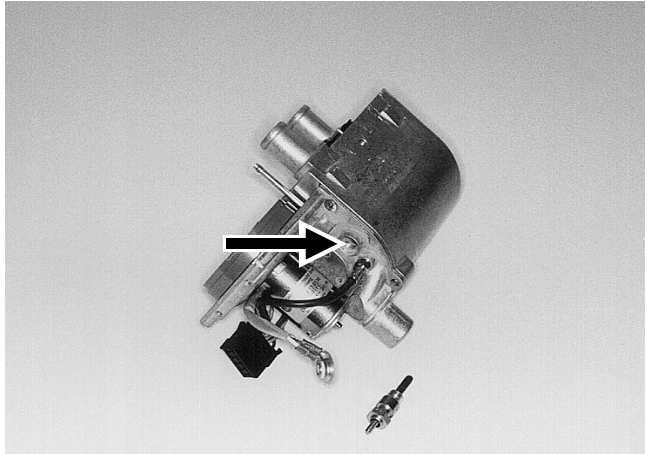


Demontieren/montieren

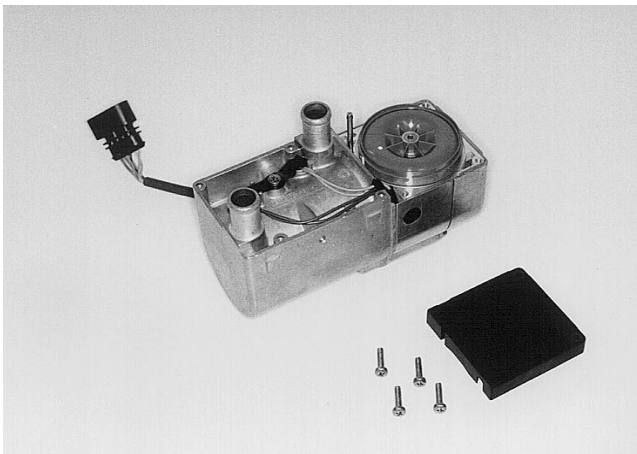
1. Deckel, Mantel



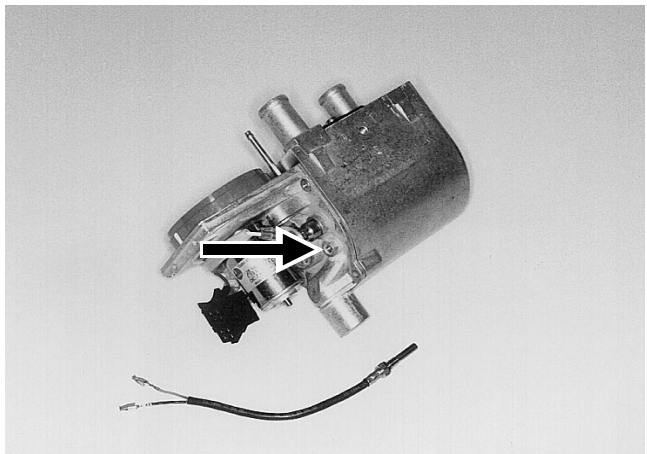
4. Glühstift



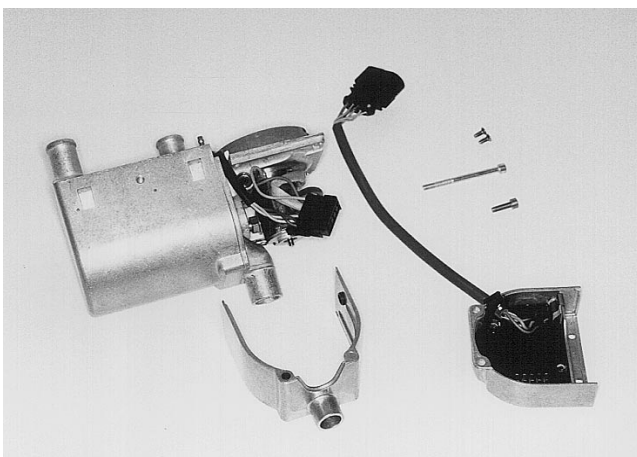
2. Deckel, Gebläse



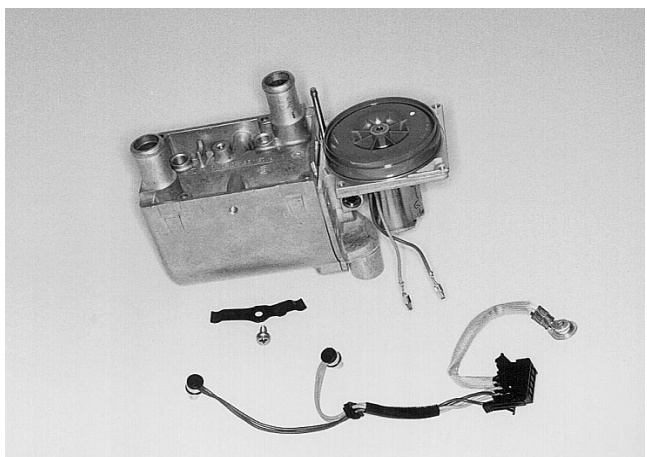
5. Flammfühler
Zum Ausbau der Flachsteckhülsen Ausstoßwerkzeug
Nr. 725 864-1, Fa. AMP, benutzen



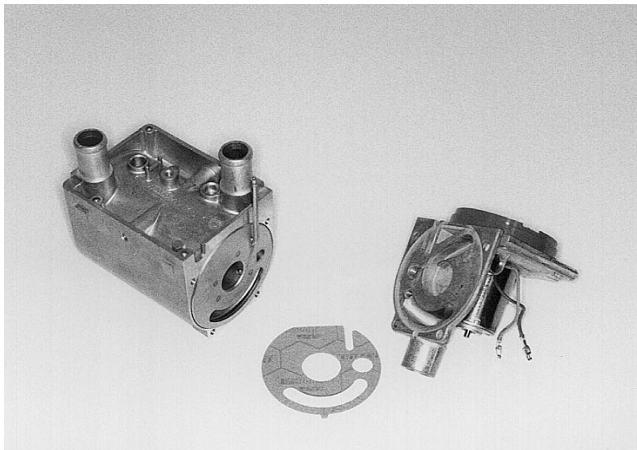
3. Steuergerät und Abdeckung



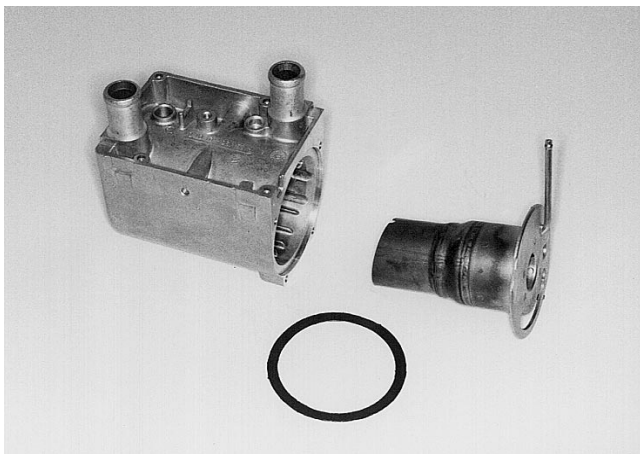
6. Leitungsstrang



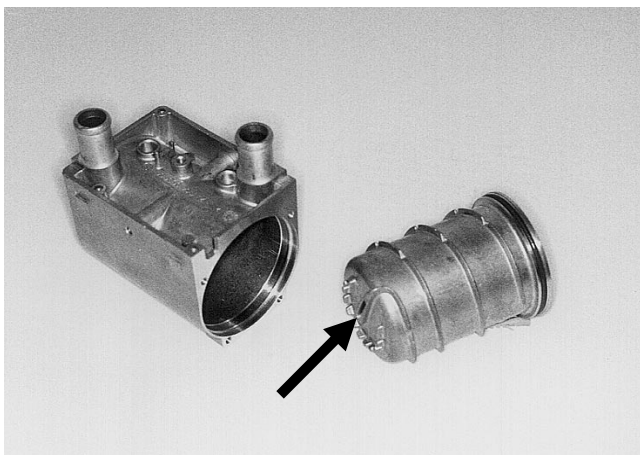
7. Elektromotor vollst.



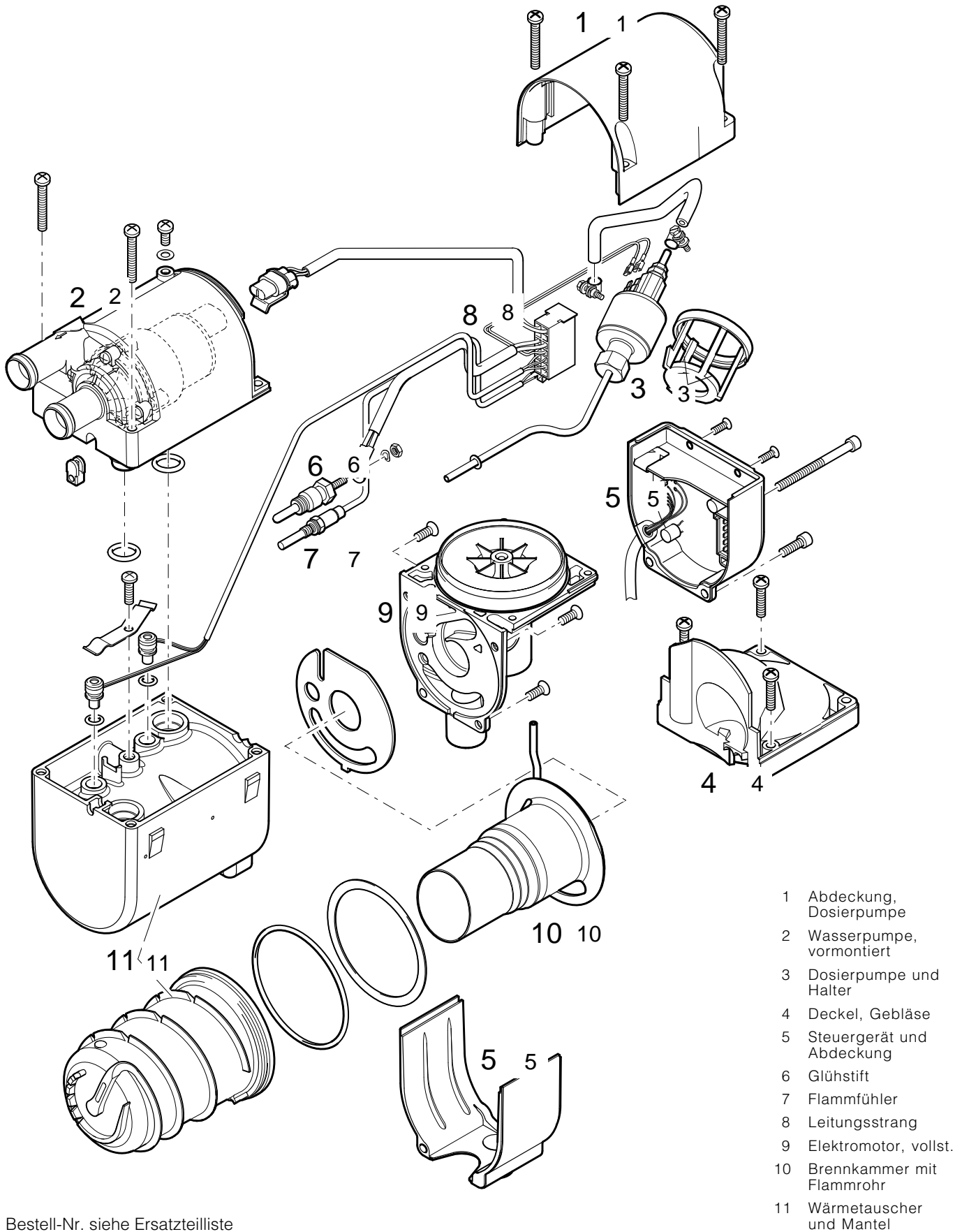
8. Brennkammer mit Flammrohr



9. Wärmetauscher und Mantel
Nut am Wärmetauscher (Pfeil) auf Steg im Mantel ausrichten



Reparaturanleitung Hydronic D4W SC / D5W SC



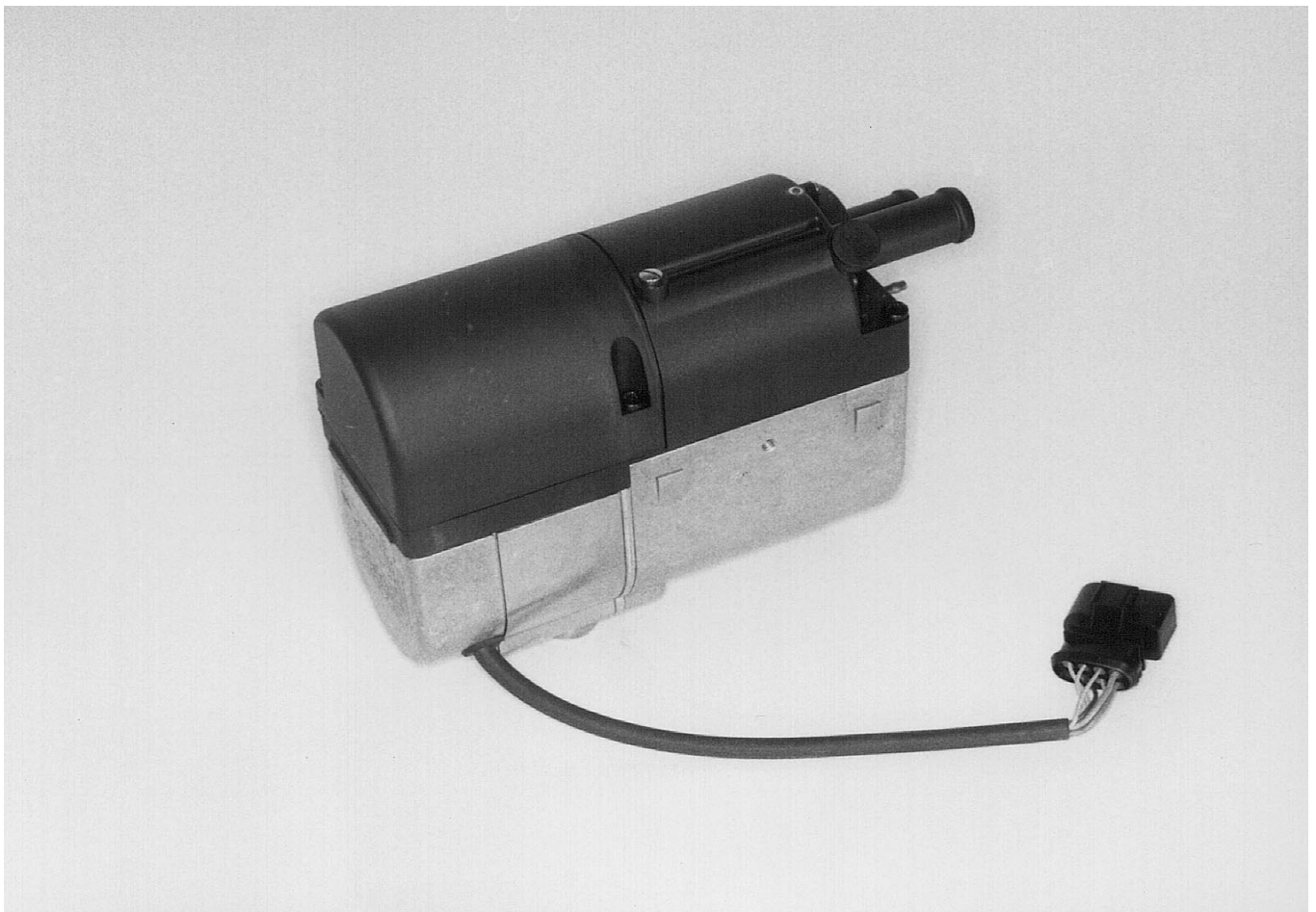
Bestell-Nr. siehe Ersatzteilliste

Reparaturschritte

Demontieren/montieren

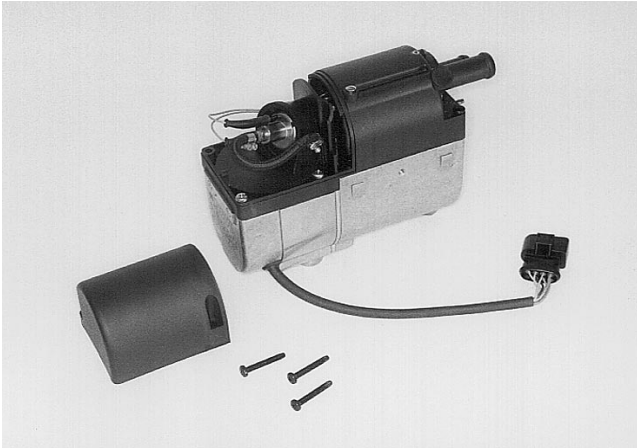
1. Abdeckung, Dosierpumpe
2. Wasserpumpe, vormontiert
3. Dosierpumpe und Halter
4. Deckel, Gebläse
5. Steuergerät und Abdeckung
6. Glühstift
7. Flammfühler
8. Leitungsstrang
9. Elektromotor vollst.
10. Brennkammer mit Flammrohr
11. Wärmetauscher und Mantel

Geräteansicht komplett, Hydronic D4W SC / D5W SC

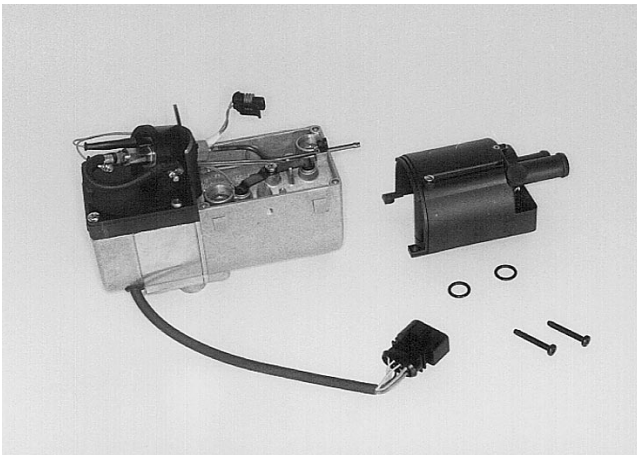


Demontieren/montieren

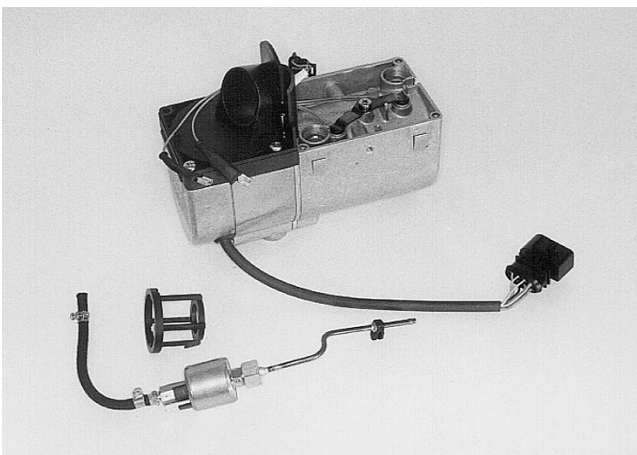
1. Abdeckung, Dosierpumpe



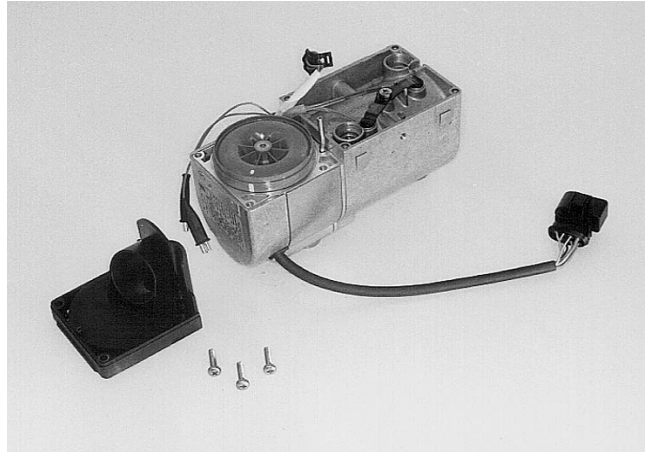
2. Wasserpumpe, vormontiert Bei Montage O-Ringe auf Stutzen am Wasserpumpen- gehäuse aufsetzen



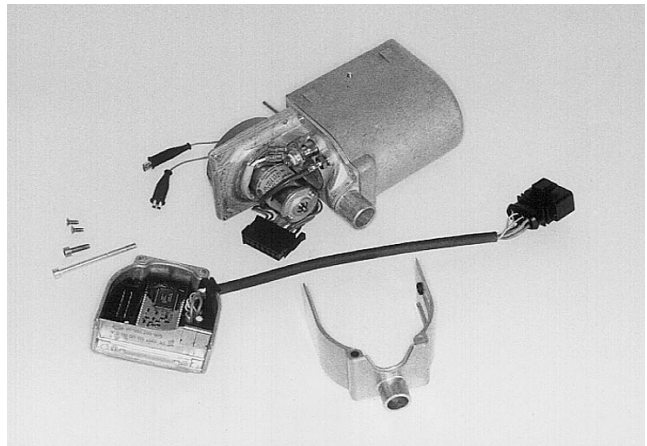
3. Dosierpumpe und Halter



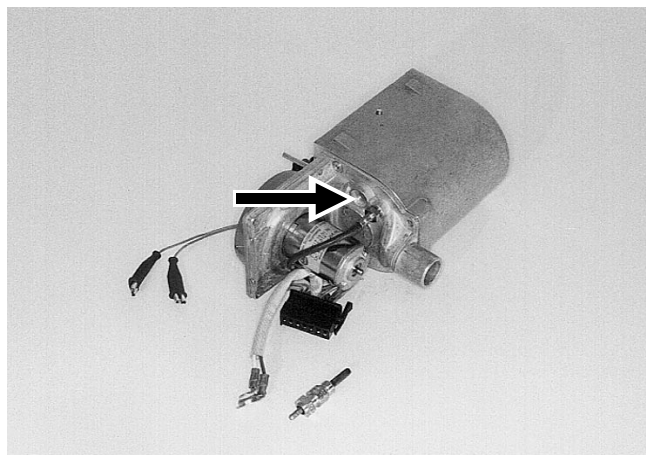
4. Deckel, Gebläse



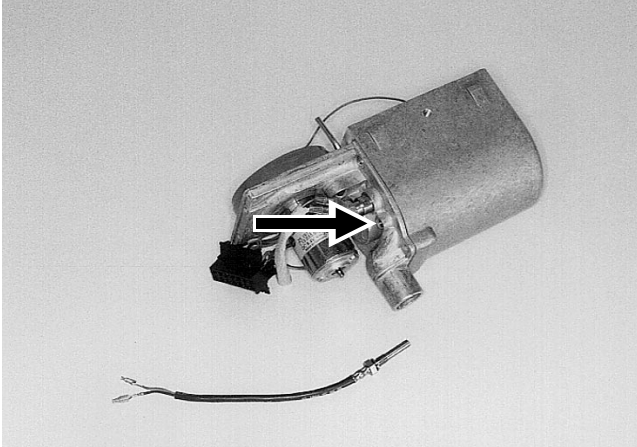
5. Steuergerät und Abdeckung



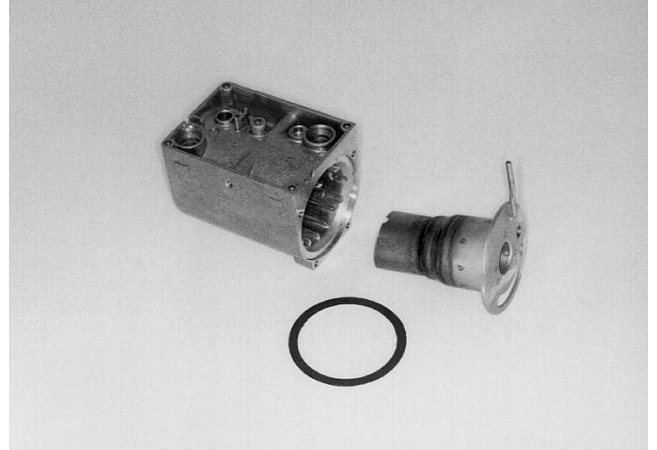
6. Glühstift



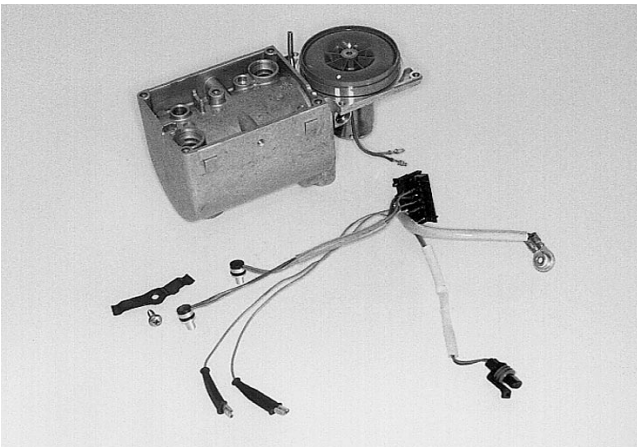
7. Flammfühler
Zum Ausbau der Flachsteckhülsen Ausstoßwerkzeug
Nr. 725 864-1, Fa. AMP, benutzen



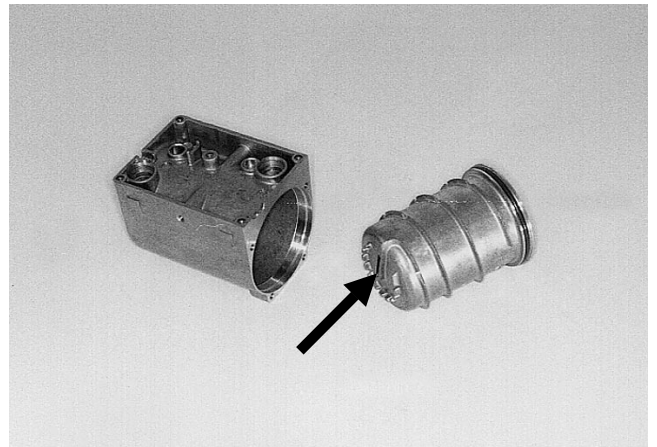
10. Brennkammer mit Flammrohr



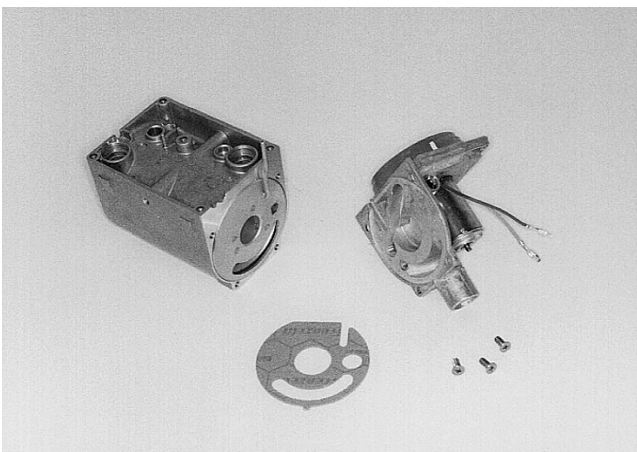
8. Leitungsstrang



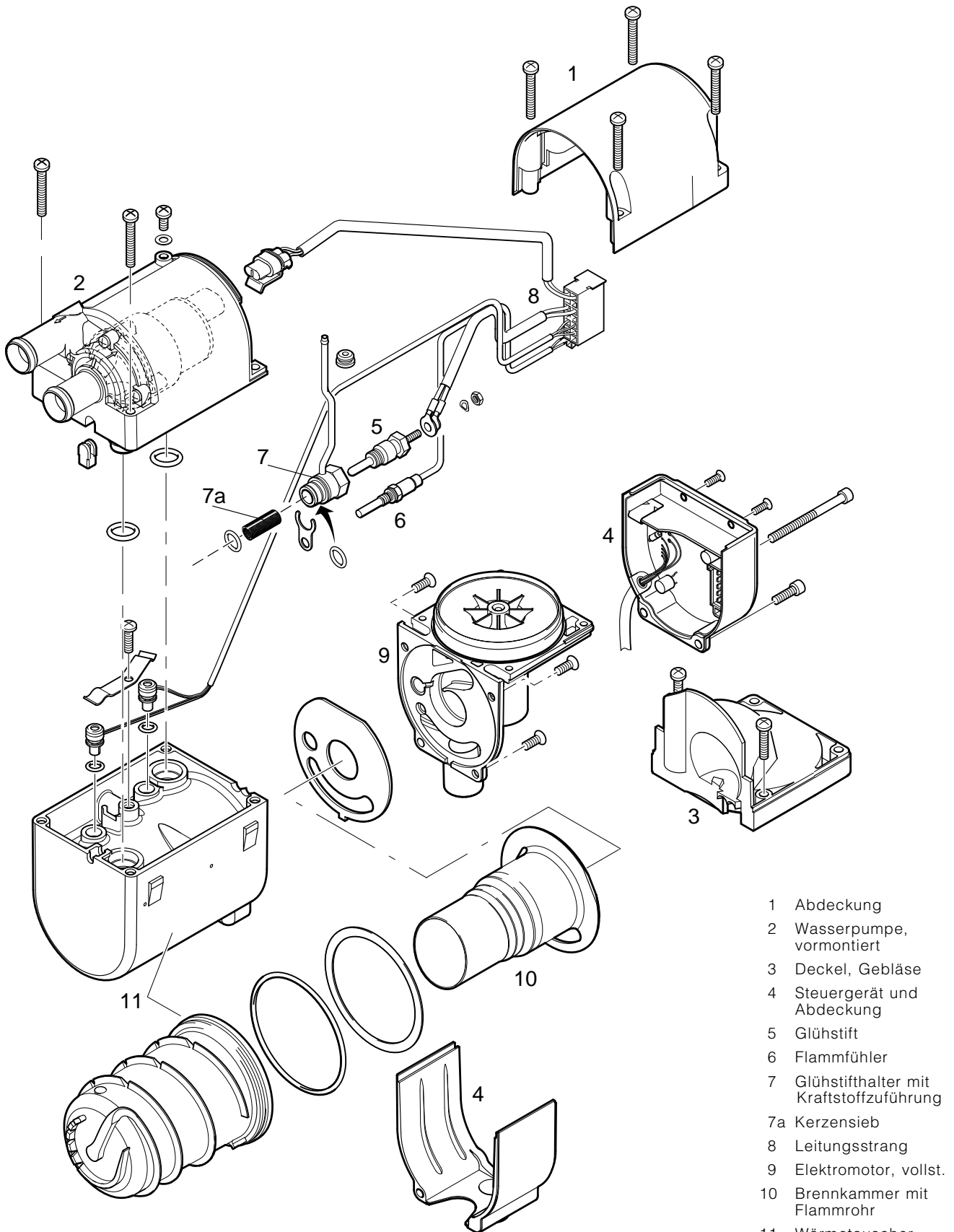
11. Wärmetauscher und Mantel
Nut am Wärmetauscher (Pfeil) auf Steg im Mantel ausrichten



9. Elektromotor vollst.



Reparaturanleitung Hydronic B4W SC / B5W SC



- 1 Abdeckung
- 2 Wasserpumpe, vormontiert
- 3 Deckel, Gebläse
- 4 Steuergerät und Abdeckung
- 5 Glühstift
- 6 Flammfühler
- 7 Glühstifthalter mit Kraftstoffzuführung
- 7a Kerzensieb
- 8 Leitungsstrang
- 9 Elektromotor, vollst.
- 10 Brennkammer mit Flammrohr
- 11 Wärmetauscher und Mantel

Bestell-Nr. siehe Ersatzteilliste

Reparatur Schritte

Demontieren/montieren

1. Abdeckung
2. Wasserpumpe, vormontiert
3. Deckel, Gebläse
4. Steuergerät und Abdeckung
5. Glühstift
6. Flammfühler
7. Glühstifthalter mit Kraftstoffzuführung
8. Leitungsstrang
9. Elektromotor vollst.
10. Brennkammer mit Flammrohr
11. Wärmetauscher und Mantel

Geräteansicht komplett, Hydronic B4W SC / B5W SC

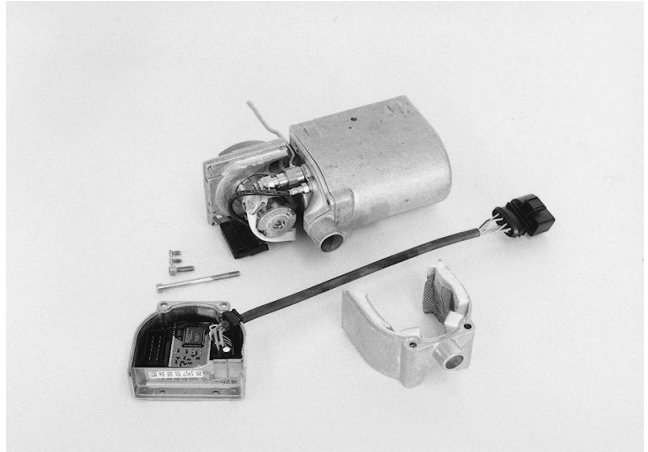


Reparaturschritte, demontieren/montieren

1. Abdeckung

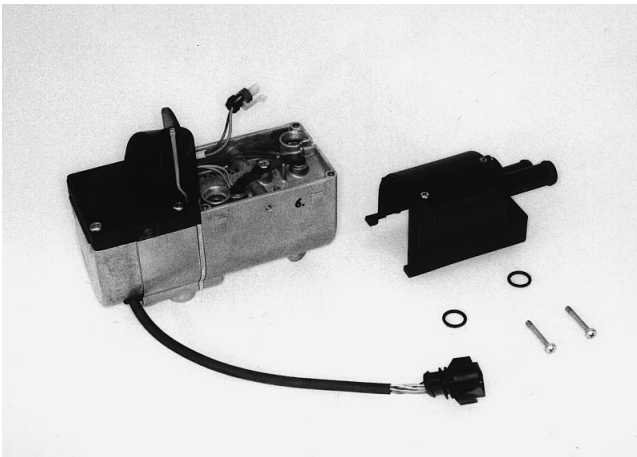


4. Steuergerät und Abdeckung



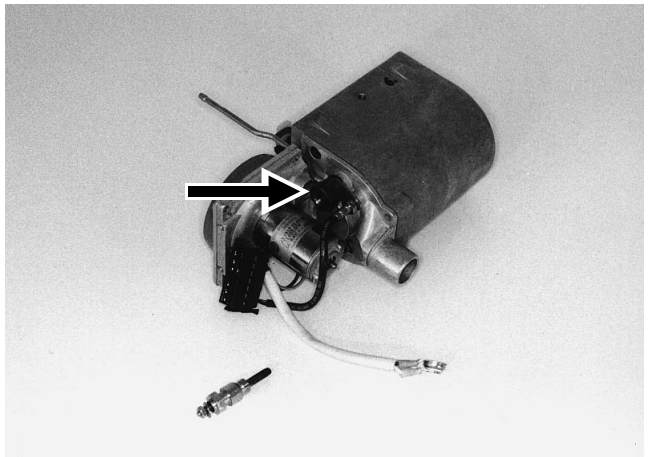
2. Wasserpumpe, vormontiert

Bei Montage O-Ringe auf Stutzen am Wasserpumpengehäuse aufsetzen

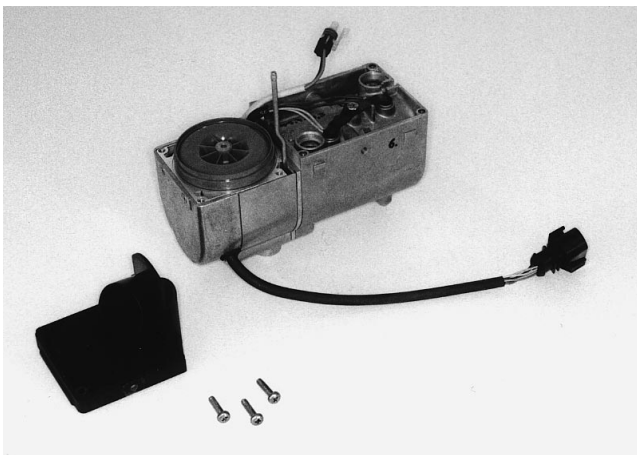


5. Glühstift

Beim Lösen und Festziehen des Glühstiftes Glühstifthalter am Sechskant gegenhalten

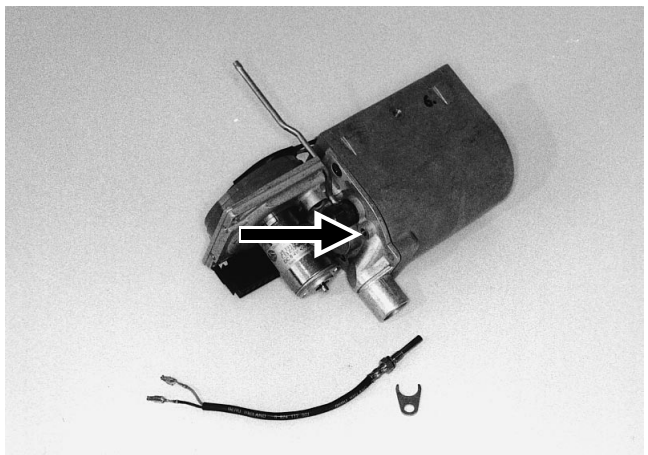


3. Deckel, Gebläse



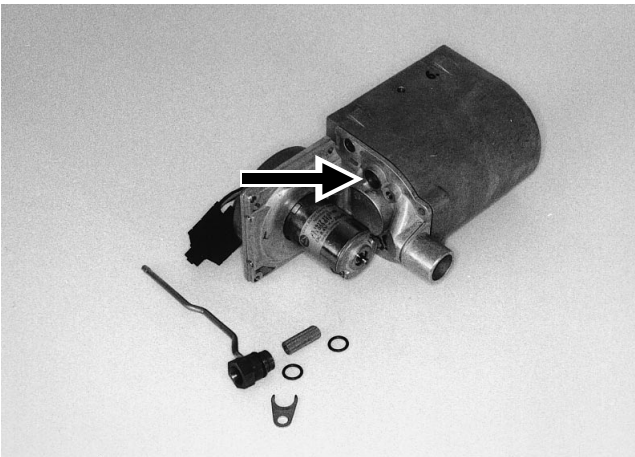
6. Flammfühler

Zum Ausbau der Flachsteckhülsen Ausstoßwerkzeug Nr. 725 864-1, Fa. AMP, benutzen

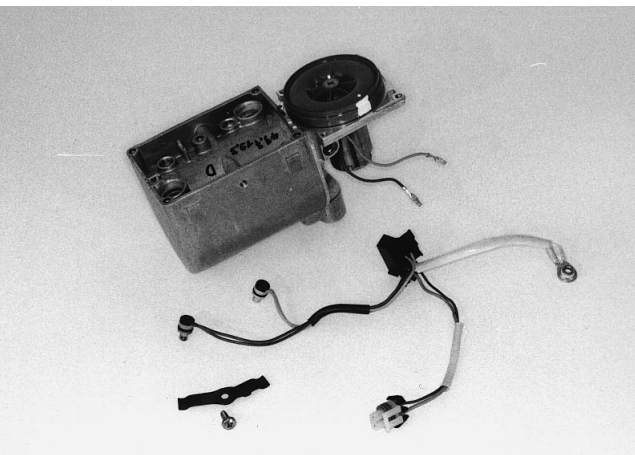


7. Glühstifthalter mit Kraftstoffzuführung

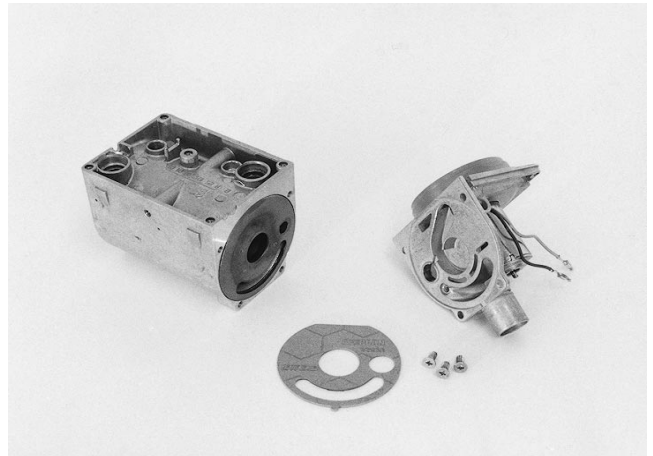
O-Ringe beachten, beim Wechseln des Kerzensiebes beide O-Ringe ebenfalls erneuern.
Bohrung für Kerzenbelüftung muß frei sein.
Kerzensieb auf Stoß an Glühstiftschaft montieren, wobei die Schweißpunkte des Kerzensiebes gegenüber der Kerzenbelüftung liegen müssen.



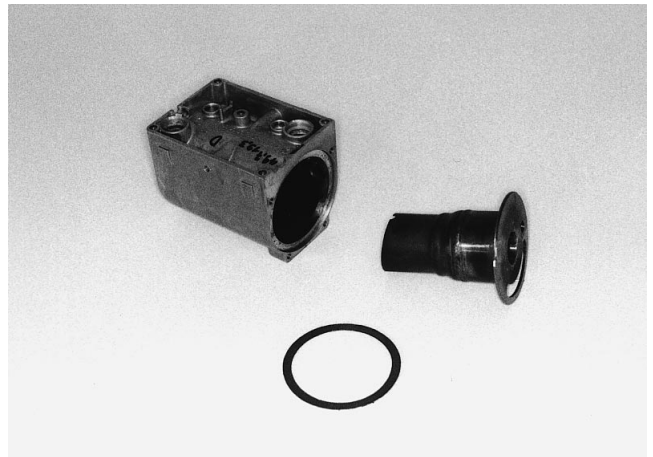
8. Leitungsstrang



9. Elektromotor vollst.



10. Brennkammer mit Flammrohr



11. Wärmetauscher und Mantel

Nut am Wärmetauscher (Pfeil) auf Steg im Mantel ausrichten

