
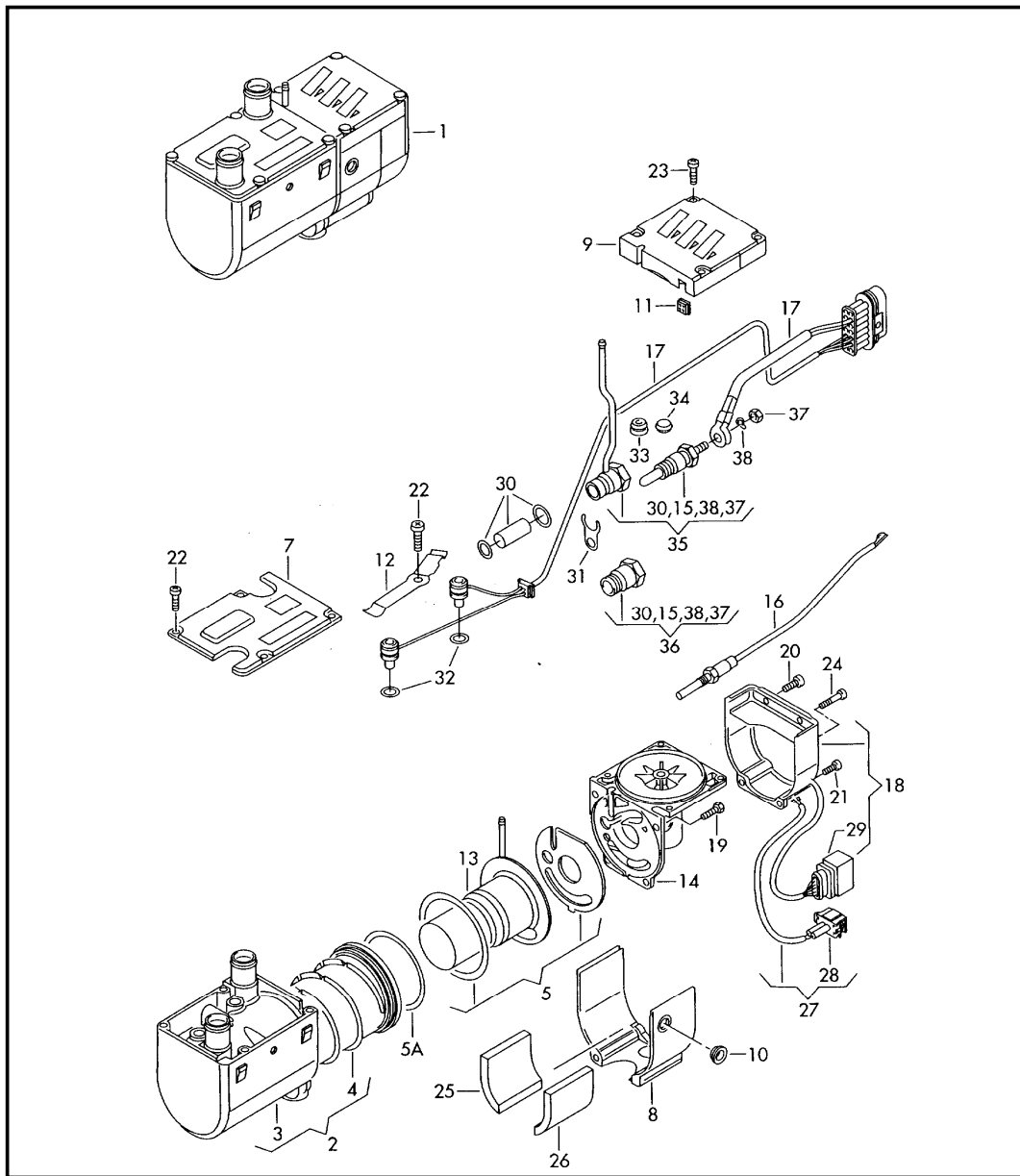


Modèle	Année	PG	SG	Planche	Restriction	UPD	21:15	27.11.201		ETKA
TR	1998	8	19	819-63		744				



Pos.	Réf. pièce	Désignation	Remarque	Qté	Info. Modèle
		chauffage d'appoint p. circuit d'eau voir planche:	D3W 819-62		mot. diesel: ACV
15	b 7D0 963 319	bougie de prechauffage		1	
(16)	7D0 963 533 A	controleur de combustion		1	
(17)	7M0 971 411 B	cablage d'adaptateur contacteur de surchauffe sonde de temperature		1	
(18)	7D0 963 271 A	calculateur		1	
19	N 010 207 6	vis 6 pans	M5X12	3	
20	+ N 014 123 3	vis tete bombée	M4X10	2	
21	+ N 014 131 3	vis tete bombée	M5X15	1	
22	+ N 014 133 5	vis tete bombée	M5X12	5	
23	+ N 044 131 4	vis tete bombée	M5X25	4	
24	N 100 654 01	vis tete cylindrique a 6 pans creux	M5X65	1	