
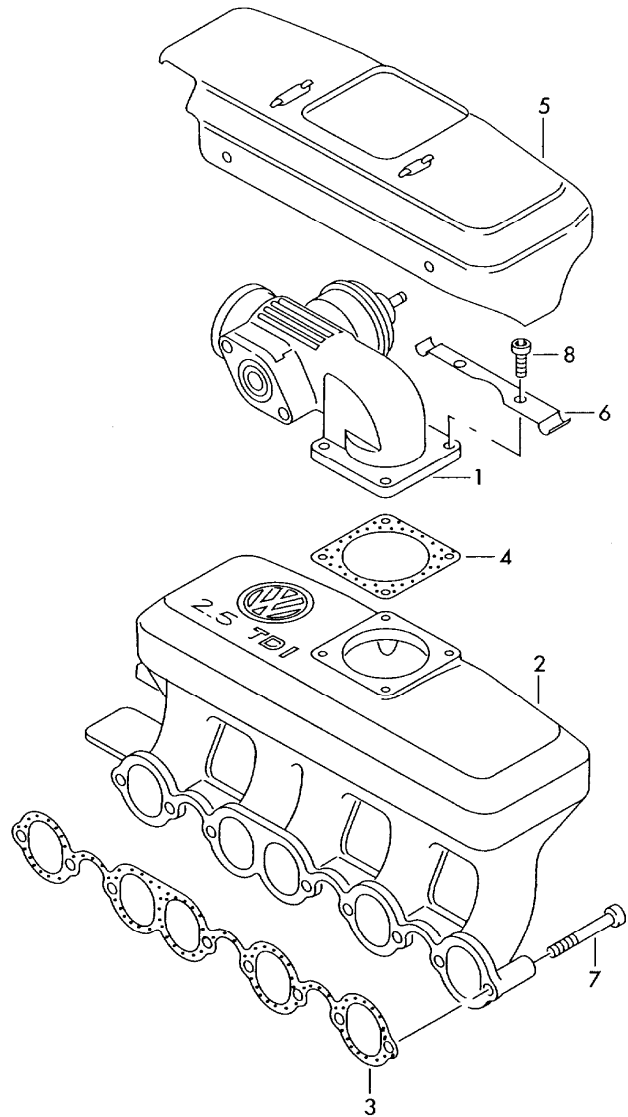


Modèle	Année	PG	SG	Planche	Restriction	UPD	21:10	27.11.201		ETKA
TR	1998	1	29	129-65		744				



Pos.	Réf. pièce	Désignation	Remarque	Qté	Info. Modèle
		ajutage d'aspiration			mot. diesel: ACV
1	074 129 499 B	tuyau de pression soupape recyclage des gaz		1	
2	074 129 713 T	ajutage d'aspiration		1	
3	074 129 717	joint		1	
4	028 129 748	joint		1	
(5)	074 129 900 A	cache p. tubulure d'admission		1	
6	074 129 913	arretoir		1	
7	+ N 044 755 3	vis tete cylindrique a 6 pans creux	M8X55	8	
8	+ N 100 801 02	vis tete cylindrique a 6 pans creux (avec rondelle)	M6X25	4	