
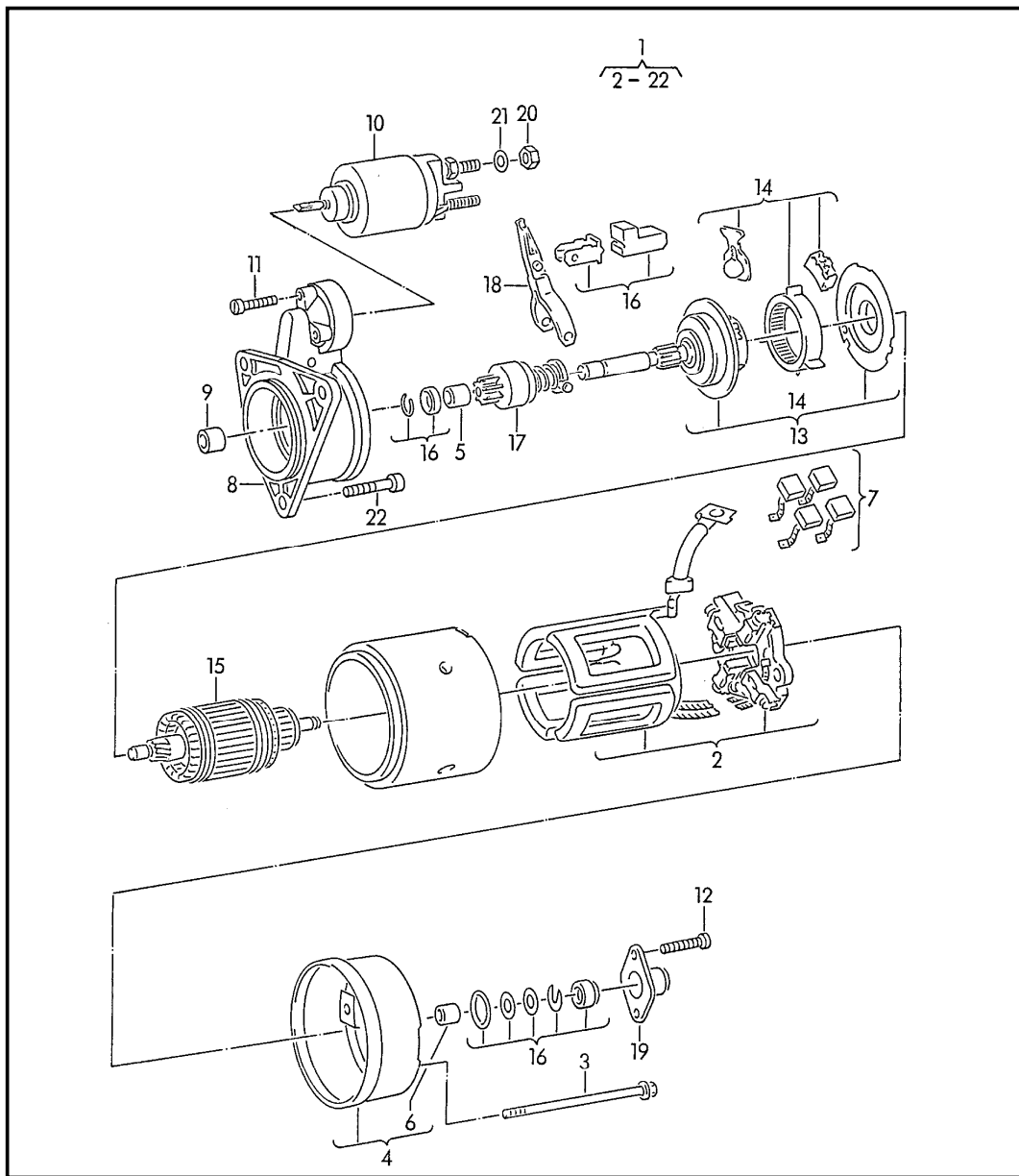


Modèle	Année	PG	SG	Planche	Restriction	UPD	21:12	27.11.201		ETKA
TR	1998	9	11	911-40		744				



Pos.	Réf. pièce	Désignation	Remarque	Qté	Info. Modèle
		demarreur et pieces de detail p. demarreur:		2	
1	b 02B 911 023 L	demarreur	2,0KW BOSCH	1	
(1)	b#02B 911 023 LX	demarreur	2,0KW BOSCH	1	
(2)	020 911 209 E	plaque porte balais utiliser en meme temps:	068 911 211 D	1	
	068 911 211 D	palier cote collecteur	BOSCH	1	
4	068 911 211 A	palier cote collecteur		1	
6	035 911 213 B	douille-palier		1	
10	085 911 287	contacteur electromagnetique		1	
11	035 911 299 B	vis ronde six pans femelle	M5X33	3	
15	---	plus livrable		1	
19	020 911 495	capuchon d'obturation		1	