

CARACTÉRISTIQUES

Généralités

- Embrayage monodisque à sec.

Nota : Pour connaître le type de boîte ainsi que les lettre-repères correspondant au véhicule, se reporter au chapitre «Boîte de vitesses».

Type de boîte : 02B

Diamètre du disque

Lettre-repères	AYD	AYE	AYF	AYG	CCW	CCX	CCY	CCZ	CHP	CHR	CHS
Diamètre du disque (mm)	228	228 *	228	228*	228	228*	228*	228*	228*	228*	215

Lettre-repères	CHT	CRL	CRM	CRN	CRP	CPV	CPW	DCU	DCV	DCW
Diamètre du disque (mm)	215	228*	228*	228*/**	228*	228*/**	228*/**	228*/**	228	228*/**

Lettre-repères	DCX	DJZ	DKA	DQG	DQJ	DQH	DQK	DQL	DQM	DUH
Diamètre du disque (mm)	228	215**	215**	228	228	228	228	215**	215**	219

Lettre-repères	DUJ	EVV	EVX	EYV	EVZ	EWA	EWB
Diamètre du disque (mm)	219	228	228	219	215	219	219

* 1,9l diesel 61/68 ch, diamètre du disque (mm) : **215**

** 2,4l diesel à partir du numéro moteur 369 935, diamètre du disque (mm) : **219**

Commande

- Mécanique :
 - 2,5 (sauf Combi et California)
 - 2,0
 - 2,4 diesel (uniquement Pick-up, Fourgon et California)
 - 1,9 diesel (uniquement Pick-up, Fourgon et Double-Cabine)
- Hydraulique :
 - 2,5 (uniquement Combi et California)
 - 2,4 diesel (sauf Pick-up, Fourgon et California)
 - 1,9 diesel (sauf Pick-up, Fourgon et Double-Cabine)

Type de boîte : 02G

Diamètre du disque

Lettre-repères	AFK	EEZ	DXZ	DQR	FJS	FTV
Diamètre du disque (mm)	219	240	219	240	219	219

Commande

- Hydraulique.

Couples de serrage (en daN.m)

Véhicules équipés de la boîte 02B

- Mécanisme d'embrayage :
 - sauf moteur 2,4 diesel à partir de N° Mot 3699352
 - moteur 2,4 diesel à partir de N° Mot 3699351,3
- Palier G sur BV6,5
- Palier silentbloc sur berceau.....4,5
- Palier AR sur berceau20
- Cylindre récepteur sur BV.....2,5
- Tuyau sur cylindre récepteur2
- Cylindre émetteur.....2
- Tuyau sur cylindre émetteur2

Véhicules équipés de la boîte 02G

- Mécanisme d'embrayage :
 - vis M61,3
 - vis M82,2
- Cylindre émetteur.....2
- Tuyau sur cylindre émetteur2
- Soupape de purge1
- Unité de soupape sur BV0,5
- Cylindre récepteur sur BV.....1,2

MÉTHODES DE RÉPARATION

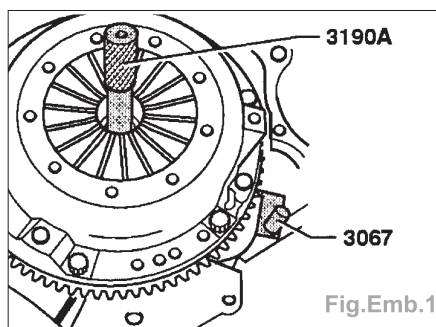
Embrayage

Mécanisme d'embrayage

Nota : Lors de toutes interventions sur le mécanisme, le disque, le volant moteur ou la butée d'embrayage, il est nécessaire de déposer la boîte de vitesses.

- Se reporter au chapitre «boîte de vitesses».

Dépose - Repose

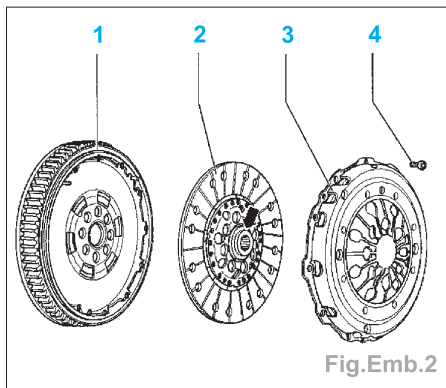


- Bloquer la rotation du volant moteur avec l'outil **3067** (Fig.Emb.1).
- Dévisser les vis en diagonale et en plusieurs passes.
- Déposer le mécanisme puis le disque lorsque toutes les vis périphériques ont été déposées.
- Nettoyer la dentelure de l'arbre primaire ainsi que celle du moyeu dans le cas de disques d'embrayage rodés, éliminer la corrosion et n'appliquer qu'une couche très mince de graisse sur la dentelure de l'arbre primaire. Puis faire aller et venir le disque d'embrayage sur l'arbre

primaire jusqu'à ce que le moyeu soit bien mobile sur l'arbre. Enlever impérativement l'excès de graisse.

- Reposer le disque et le mécanisme.

Attention : pour les véhicules équipés de moteurs 2,4 diesel à partir du N° moteur 369 935 ou équipés de la boîte de vitesses 02G, orienter l'extrémité la plus courte du moyeu (flèche) du disque d'embrayage (2) vers le mécanisme d'embrayage (3) (Fig.Emb.2).



- Centrer le disque avec l'outil 3190A (Fig.Emb.1).
- La surface d'appui du mécanisme d'embrayage et le revêtement du disque d'embrayage doivent être complètement en appui sur le volant moteur.

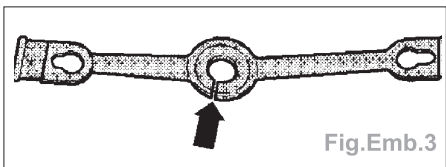
Commande d'embrayage

Commande d'embrayage mécanique

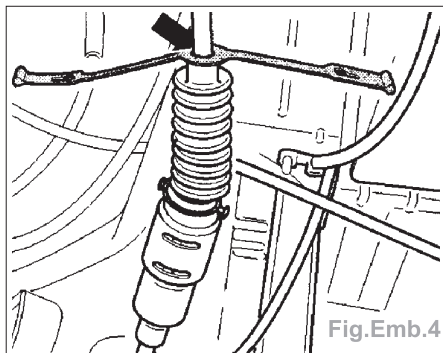
Câble d'embrayage

Dépose

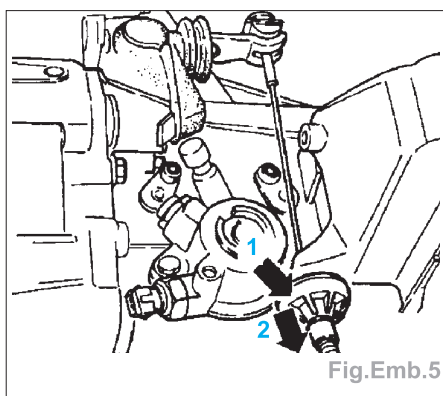
- Lors de la pose et repose, le mécanisme de rattrapage du jeu du câble d'embrayage doit être tendu avec l'attache représentée. Cette attache sert, sur les câbles neufs, à tendre le mécanisme de rattrapage.
- A cet effet, il faut retirer si nécessaire avec précaution l'attache en coupant l'oeillet (flèche) (Fig.Emb.3).



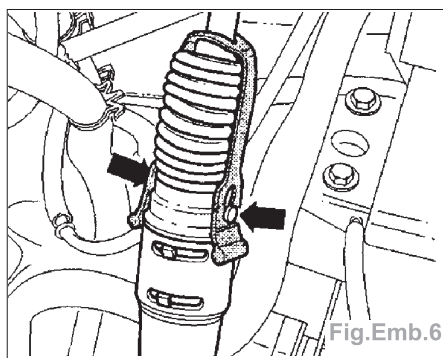
- Ce faisant, ne pas plier le câble d'embrayage, sinon le fonctionnement du mécanisme de rattrapage du jeu du câble d'embrayage n'est pas garanti.
- Accrocher l'oeillet de l'attache au-dessus de la gaine de protection (Fig.Emb.4).
- Position de montage : Fente (flèche) dirigée ici vers le tablier et cachée par le câble d'embrayage.



- Tirer le câble d'embrayage dans le sens de la marche jusqu'en butée (flèche 2) et ce au niveau du logement en plastique (flèche 1) pour le butoir en caoutchouc (Fig.Emb.5).



- Le mécanisme de rattrapage du jeu du câble d'embrayage se trouve ainsi comprimé. Si le mécanisme de rattrapage ne peut pas être comprimé, c'est qu'il y a un défaut : remplacer le câble.
- Accrocher les languettes de l'attache sur les deux goupilles (flèches) du mécanisme de rattrapage du jeu du câble d'embrayage (2^{ème} mécanicien)(Fig.Emb.6).



- Décrocher le câble d'embrayage du levier de commande de la boîte de vitesses. Décrocher l'oeillet de la pédale d'embrayage.
- Tirer le butoir en caoutchouc de l'appui et retirer le câble.
- Décrocher le câble d'embrayage de l'étrier de retenue et de l'attache-câble.

Repose

- Graisser le point d'accrochage du câble d'embrayage sur la pédale d'embrayage avec de la graisse **MoS2**.

- Accrocher le câble d'embrayage sur la pédale d'embrayage.
- Enfoncer le butoir en caoutchouc dans le support.
- Accrocher le câble d'embrayage sur la pédale d'embrayage et l'enfoncer dans l'étrier de retenue et l'attache-câble.

Contrôle

Nota : Le mécanisme de rattrapage du jeu du câble d'embrayage ne doit pas être endommagé.

- Actionner la pédale d'embrayage au moins 5 fois jusqu'en butée.
- Tirer la gaine du câble d'embrayage au niveau du logement en plastique (flèche 1) d'environ 10 mm dans le sens de la marche (flèche 2). Elle doit alors se déplacer librement (Fig.Emb.5).

Nota : Si le contrôle doit être répété plusieurs fois, il faut toujours commencer par actionner au moins 5 fois la pédale d'embrayage, car le mécanisme de rattrapage peut être verrouillé après chaque contrôle et ne peut donc être comprimé.

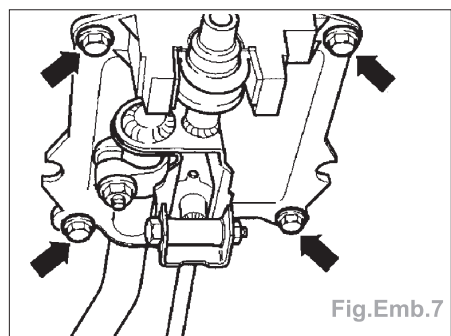
Ne pas ouvrir le carter du système de rattrapage automatique ; il contient un nombre de billes, qui ne peuvent plus être mises en place à la main.

Commande d'embrayage hydraulique

Cylindre récepteur (boîte 02B)

Dépose

- Dévisser les vis (flèches) qui fixent le boîtier de commande des vitesses (Fig.Emb.7).



Nota : Le boîtier de commande des vitesses doit être mobile; si nécessaire, déposer le cadre du soufflet et la coupelle du levier de vitesse.

- Le cas échéant, déposer le carter insonorisant en dessous du moteur/BV.
- Visser le support-moteur (outil 3227 pour moteur 5 cyl. et outil 3230 pour moteur 4cyl.) au bloc-moteur (Fig.Emb.8).
- Accrocher le support auxiliaire (outil 3184/1) dans la traverse arrière du véhicule (flèches) ; le cas échéant, déposer de la traverse arrière les faisceaux de câbles et les conduites (Fig.Emb.9).

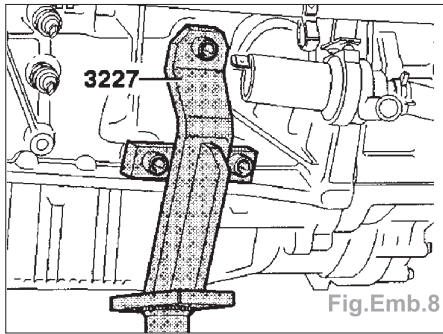


Fig.Emb.8

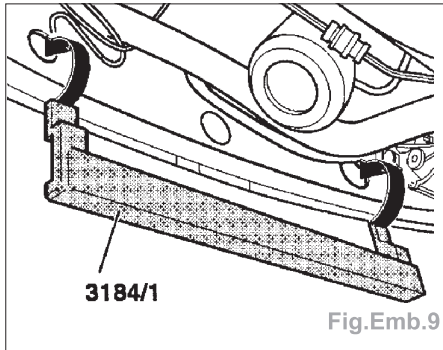


Fig.Emb.9

- Accrocher le dispositif de maintien (outil 3184) dans le support auxiliaire (outil 3184/1) et dans le berceau (A), puis visser la broche (C) dans l'alésage du support-moteur (3227 ou 3230) (Fig.Emb.10).

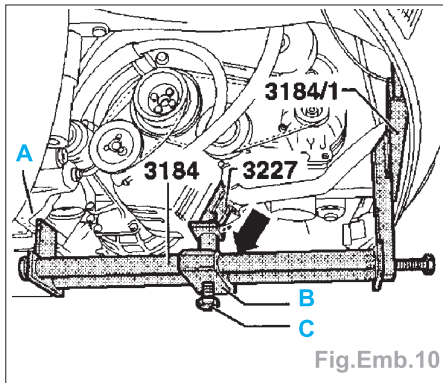


Fig.Emb.10

- Ajuster le dispositif de maintien de manière à ce que le coulisseau (B) vienne toucher le tube droit (flèche).
 - Fixer le dispositif de maintien sur le berceau (A) et sur le support auxiliaire (3184/1) en vissant à fond les équerres de tôle.
 - Délester le palier d'ensemble mécanique pour moteur/BV en serrant l'axe (C).

Jusqu'à la date de construction de boîte de vitesses 09 08 2

- Dévisser les vis (flèches) du palier métal-caoutchouc à l'arrière du berceau (Fig.Emb.11).

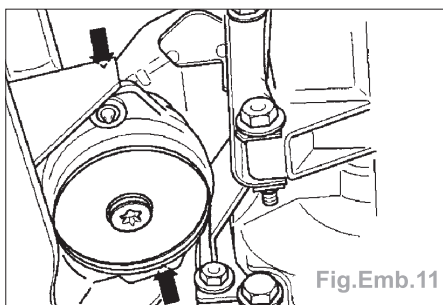


Fig.Emb.11

A partir de la date de construction de boîte de vitesses 10 08 2

- Déposer la vis (C) à l'arrière du berceau (Fig.Emb.12).

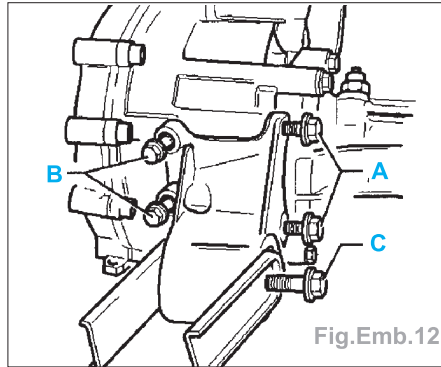


Fig.Emb.12

Nota : Les vis (A) et (B) restent vissées.

Suite pour tous les véhicules

- Dévisser le palier de fixation (A) de la boîte de vitesses (flèches) (Fig.Emb.13).

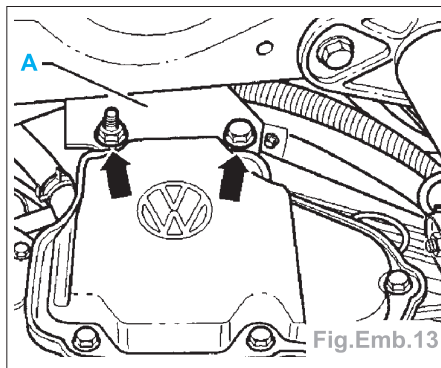


Fig.Emb.13

- Abaisser la boîte de vitesses avec l'axe du dispositif de maintien.
 - Dévisser le flexible et les vis de fixation du cylindre récepteur (flèches) (Fig.Emb.14).

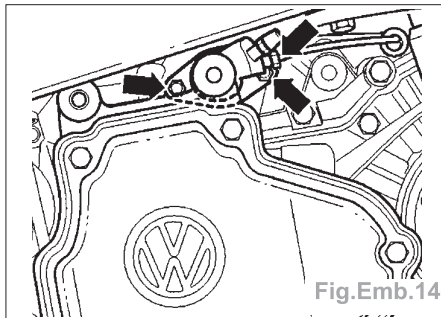


Fig.Emb.14

- Retirer le cylindre récepteur.

Repose

- La repose s'effectue dans l'ordre inverse de la dépose.
 - Purger le dispositif d'embrayage.

Purge

Boîte 02B

- Purger le système d'embrayage avec l'appareil de remplissage et de purge des freins.
 - Le cas échéant, déposer le carter insonorisant en dessous du moteur/BV.
 - Enfoncer le flexible de purge (A) sur le

cylindre récepteur (flèche) et ouvrir le pointeau de purge (Fig.Emb.15).

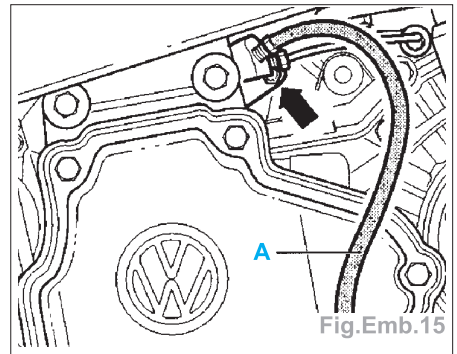


Fig.Emb.15

- Actionner plusieurs fois la pédale d'embrayage à l'issue de la purge.

Boîte 02G

- Purger le système d'embrayage avec l'appareil de remplissage et de purge des freins et la bouteille de purge (B) (Fig.Emb.16).

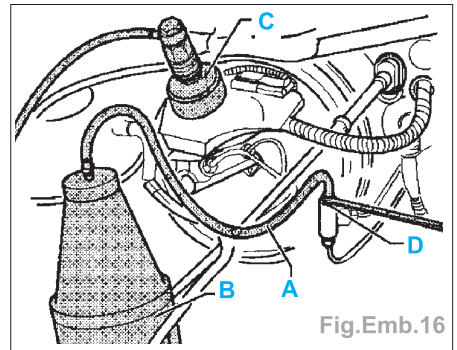


Fig.Emb.16

- Déposer le carter d'insonorisation en dessous du moteur/BV.
 - Raccorder le flexible de pression (C) sur le réservoir de liquide de frein.
 - Mettre en marche l'appareil de purge.
 - Enfoncer le flexible de purge (A) sur la soupape de purge (D) dans le compartiment moteur et ouvrir la soupape de purge.
 - Fermer la soupape de purge.
 - Une fois l'opération de purge terminée, brancher le flexible de purge (A) sur la soupape de purge (flèche) sous la boîte de vitesses et ouvrir la soupape de purge (Fig.Emb.17).

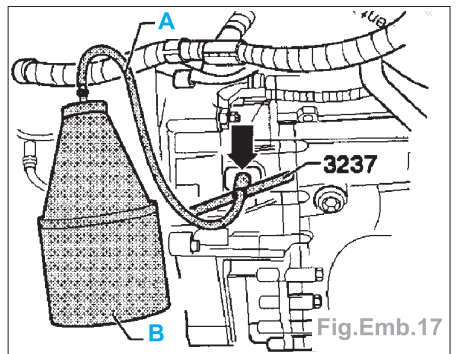
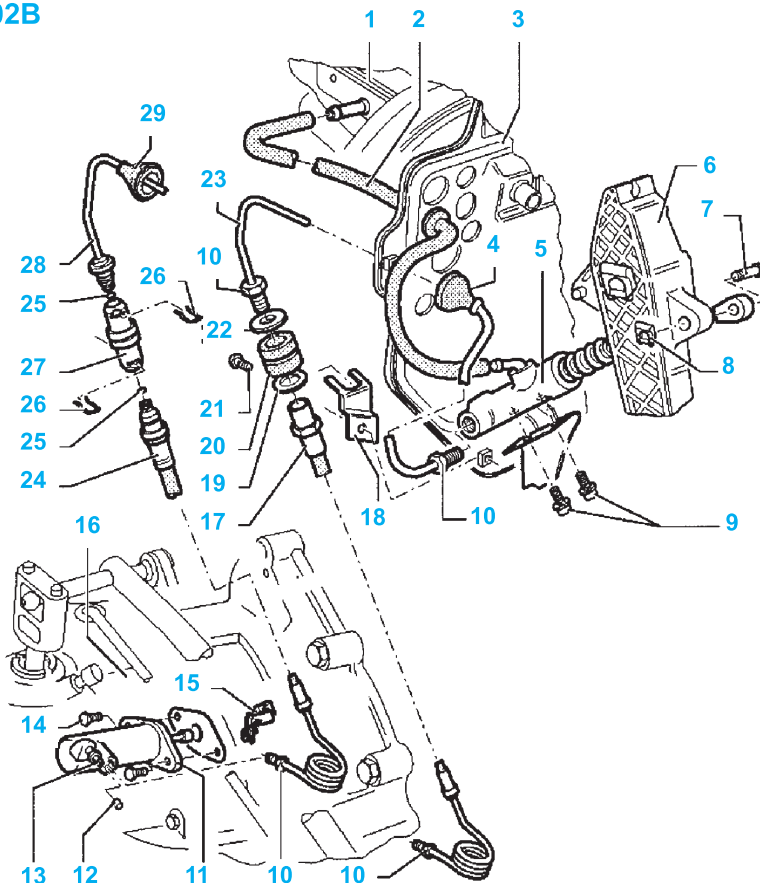


Fig.Emb.17

- Répéter ensuite le processus de purge sur la soupape de purge (D) dans le compartiment moteur.
 - Mettre l'appareil de purge hors circuit.
 - Actionner plusieurs fois la pédale d'embrayage à l'issue de la purge.

Commande embrayage hydraulique BV 02B

- 1 - Réservoir de liquide de frein
- 2 - Flexible d'écoulement
- 3 - Plaque-support
- 4 - Manchon
- 5 - Cylindre émetteur
- 6 - Pédale d'embrayage
- 7 - Pivot de palier pour la tringle de commande du cylindre émetteur
- 8 - Arrêteur
- 9 - Vis à collet
- 10 - Ecrou de raccord de tuyau
- 11 - Cylindre récepteur
- 12 - Capuchon anti-poussière
- 13 - Pointeau de purge
- 14 - Vis
- 15 - Support
- 16 - Boîte de vitesses
- 17 - Flexible de pression
- 18 - Support
- 19 - Rondelle
- 20 - Douille
- 21 - Vis
- 22 - Rondelle
- 23 - Tube de pression
- 24 - Flexible de pression
- 25 - Joint torique
- 26 - Bride
- 27 - Pièce de liaison
- 28 - Tube de pression
- 29 - Manchon



Commande embrayage hydraulique BV 02G

- 1 - Réservoir de liquide de frein
- 2 - Flexible d'écoulement
- 3 - Plaque-support
- 4 - Cylindre émetteur
- 5 - Pédale d'embrayage
- 6 - Pivot de palier pour la tringle de commande du cylindre émetteur
- 7 - Arrêteur 8 - Vis à collet
- 9 - Ecrou de raccord de tuyau
- 10 - Tube de pression 11 - Manchon
- 12 - Capuchon anti-poussière
- 13 - Soupape de purge
- 14 - Pièce intermédiaire
- 15 - Ecrou de raccord de tuyau
- 16 - Tube de pression
- 17 - Bride 18 - Vis
- 19 - Pièce de liaison 20 - Support
- 21 - Unité de soupape
- 22 - Boîte de vitesses
- 23 - Support
- 24 - Conduite souple/rigide
- 25 - Joint torique
- 26 - Tube de pression
- 27 - Ecrou de raccord de tuyau
- 28 - Vis
- 29 - Cylindre récepteur
- 30 - Butée d'embrayage
- 31 - Cylindre récepteur avec butée d'embrayage
- 32 - Joint torique
- 33 - Soupape de purge
- 34 - Capuchon anti-poussière
- 35 - Capuchon en caoutchouc
- 36 - Conduite rigide
- 37 - Bague-joint
- 38 - Boulon creux

