

Éléments de commande pour blocage de différentiel et blocage de roue libre: dépose et repose

Blocage de différentiel: réglage

(pont arrière déposée => page [39-168](#))

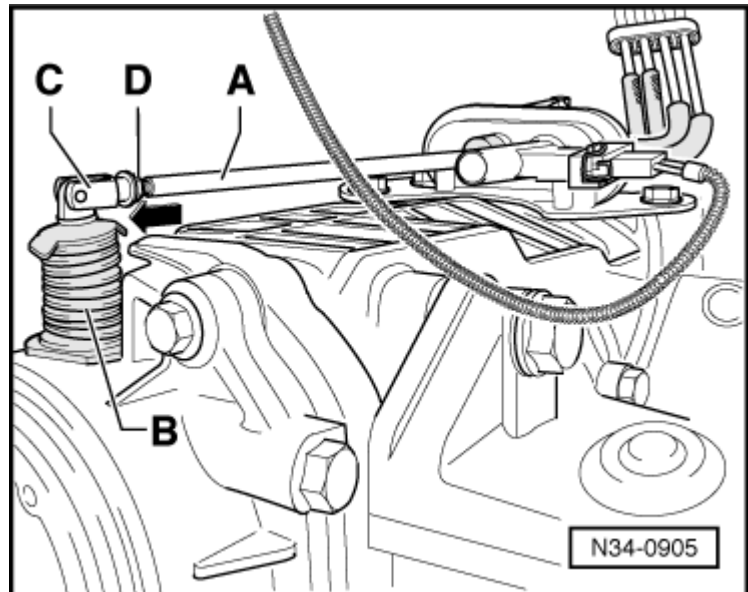
→ Lorsque des composants du blocage de différentiel ont été remplacés, il faut les régler comme suit:

La chape -C- et la fourchette -B- sont séparées.

- Actionner le blocage de différentiel.

Le poussoir -A- doit être sorti jusqu'en butée dans le sens de la flèche.

- Pousser la fourchette -B- jusqu'en butée dans le sens de la flèche; le cas échéant, tourner légèrement l'arbre de pont gauche.
- Desserrer le contre-écrou -D-.



- Tourner la chape -C- jusqu'à ce que ses trous coïncident avec ceux de la fourchette.
- Tourner la chape d'1/2 tour sur le poussoir.
- Serrer le contre-écrou -D-.
- Joindre la chape et la fourchette avec un goujon et mettre en place un arrêtoir.

